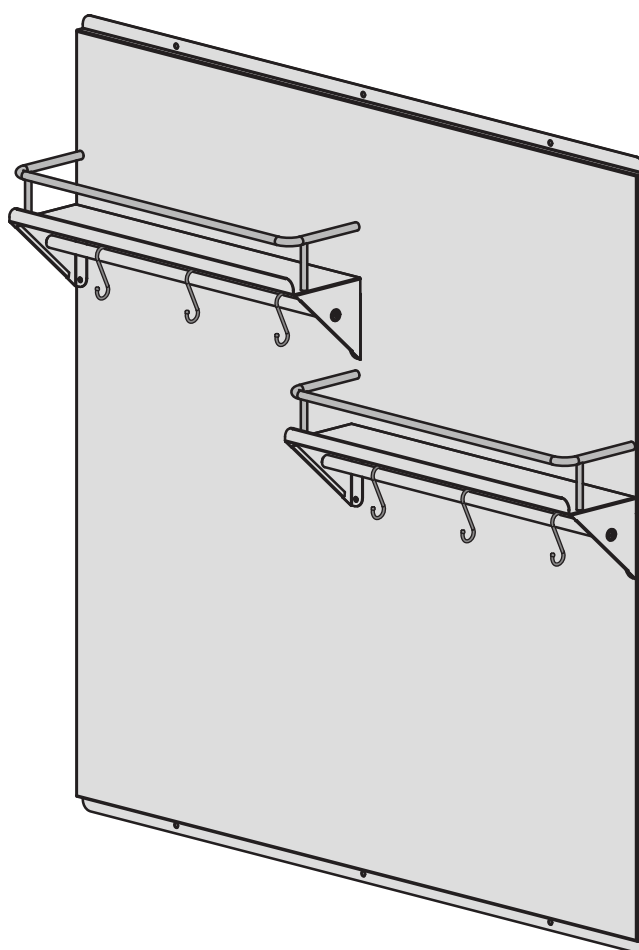




## ***Dosseret avec tablettes et barres***



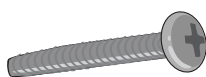
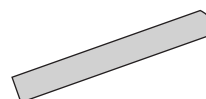
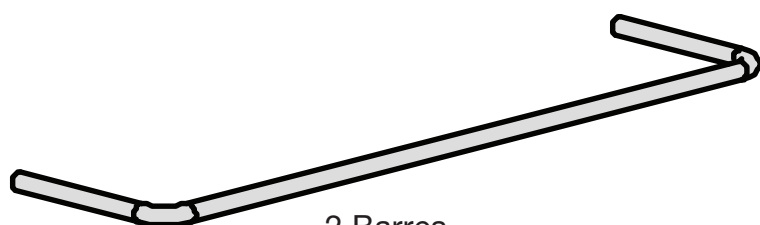
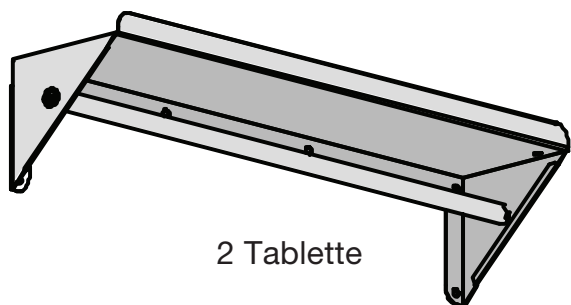
### **Manuel de l'utilisateur et instructions d'installation**

INSTRUCTIONS IMPORTANTES DE SÉCURITÉ

Lire attentivement l'importante information  
concernant la sécurité, l'installation et l'entretien.  
Conserver ces instructions pour référence future.

MAPBS1238-01  
2020-02-21

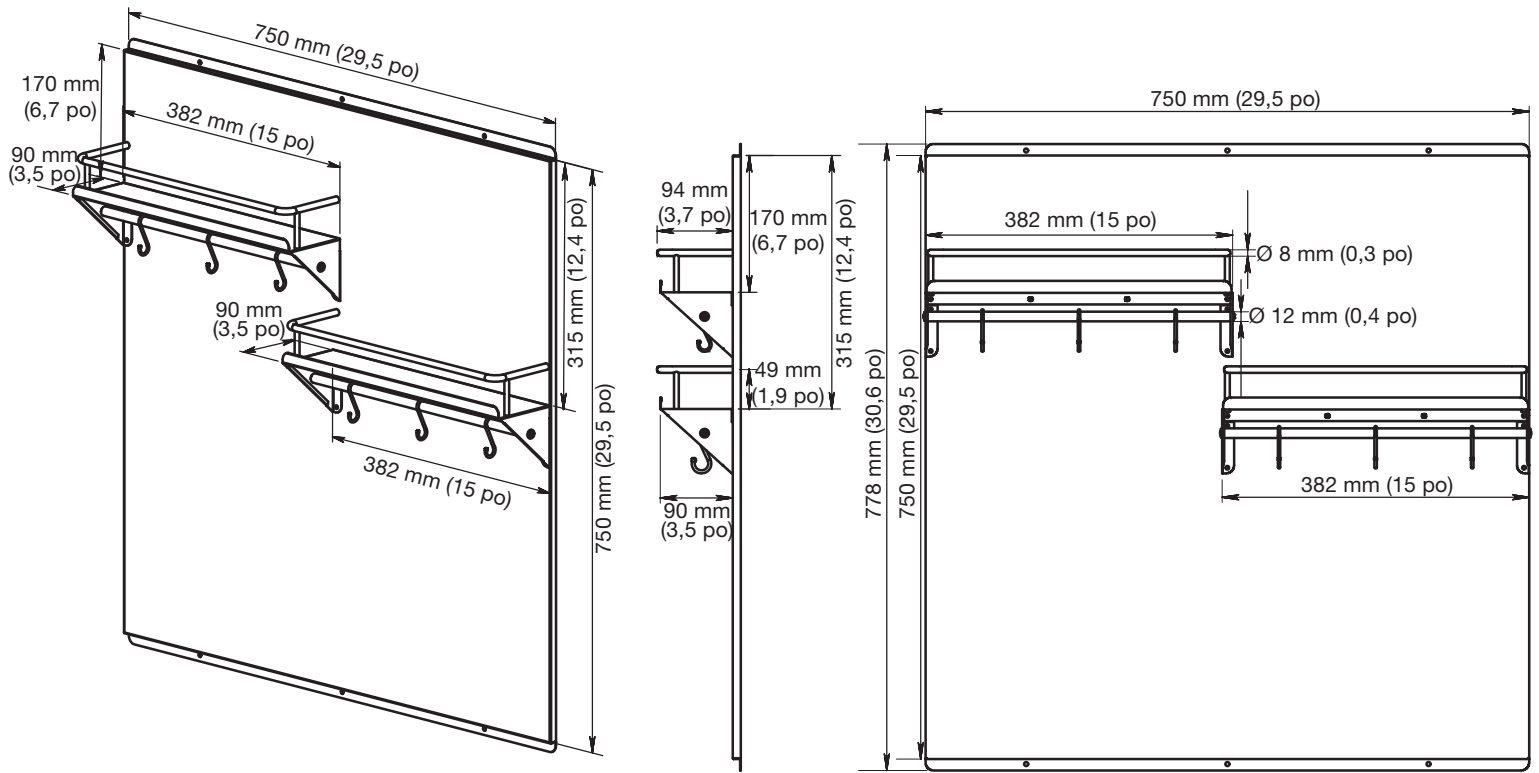
# Pièces fournies



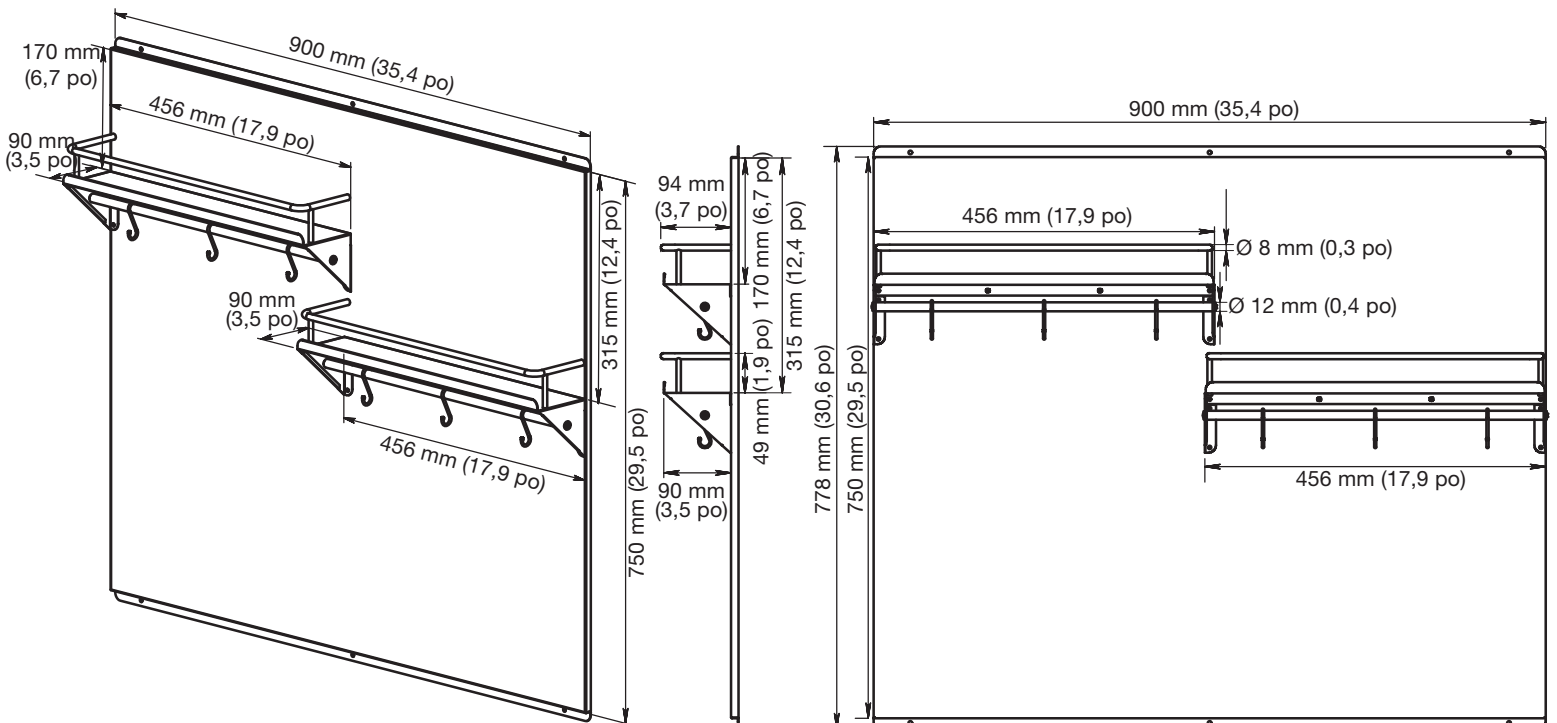
**Remarque concernant la quincaillerie :** Pour des raisons de sécurité, les vis et les fixations pour le montage ne sont pas incluses à cause des variations dans les constructions d'armoires et dans les matériaux des murs. Veuillez consulter votre spécialiste en installation concernant le type optimal de vis de montage et de fixations murales convenant à la construction de votre maison.

# Mesures et diagrammes

## 30 pouces



## 36 pouces



# Installation



## INSTRUCTIONS IMPORTANTES DE SÉCURITÉ

VEUILLEZ LIRE SOIGNEUSEMENT TOUTES LES INSTRUCTIONS AVANT L'INSTALLATION

Remarque : Utilisez seulement des ancrages filetés pour placoplâtre seulement lors du montage du dossier sur le plâtre.

- Le dossier s'installe pour couvrir l'espace du mur partant du bas de la hotte au comptoir de la surface de cuisson.
- Il peut être installé durant l'installation de la hotte ou après.
- Si la hotte est déjà installée, enlevez les filtres de la hotte,

les plateaux pour la graisse et les lumières et les mettre dans un endroit sécuritaire. Si nécessaire, enlevez ensuite la hotte pour permettre l'installation du dossier.

1. Ouvrez l'emballage en prenant soin de ne pas endommager le dossier.

2. Fixez la tablette sur le côté gauche du dossier à l'aide des 8 ST4\*8 vis fournies. (Voir la figure 1.)

3. Fixez la barre au dossier à l'aide des 2 vis fournies M4\*10. (Voir la figure 2.)

4. Fixez l'étais à la barre à l'aide des vis M4\*50 et des 2 étais fournies, fixez la barre à la tablette. (Voir la figure 3.)

5. Répétez les étapes 2, 3 et 4 pour installer la tablette et la barre de droite. (Voir la figure 4.)  
Remarque : veuillez d'abord installer la tablette de gauche.

6. Marquez le centre de la hotte sur le mur. Tracez une ligne verticale de la hotte jusqu'à la cuisinière, en suivant la ligne du centre.

7. Positionnez le dossier sur le mur de sorte que le milieu de celui-ci et la ligne du centre tracé au mur soient alignés, et que le rebord inférieur soit à égalité avec la surface de cuisson ou le comptoir.

8. Marquez la position des trous pour les vis dans les parties inférieure et supérieure, percez les trous, puis vissez les dispositifs d'ancrage au mur. Fixez le dossier au mur à l'aide des vis dans les parties inférieure et supérieure. (Voir la figure 5.)

9. Installez la hotte.  
(Voir la figure 6.)

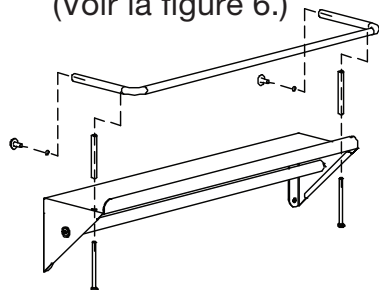


Figure 3

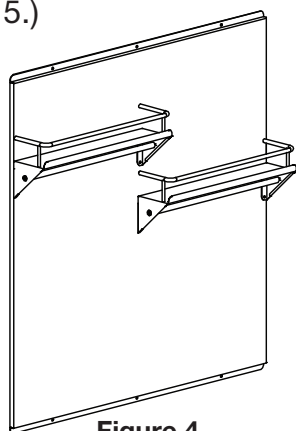


Figure 4

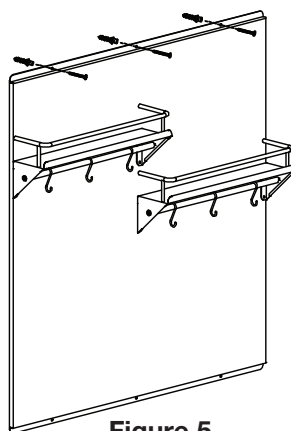


Figure 5

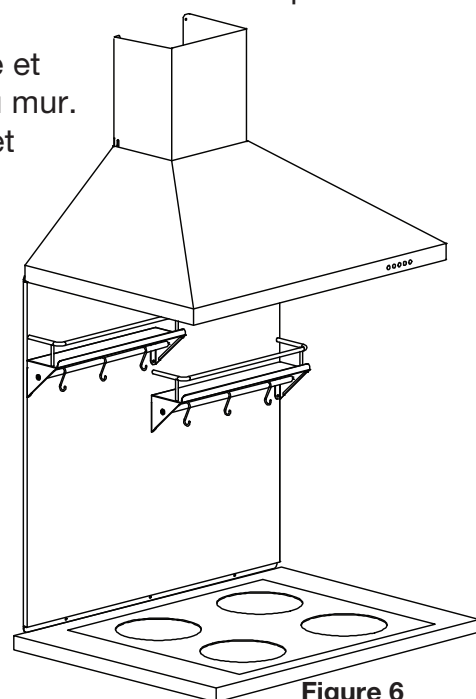
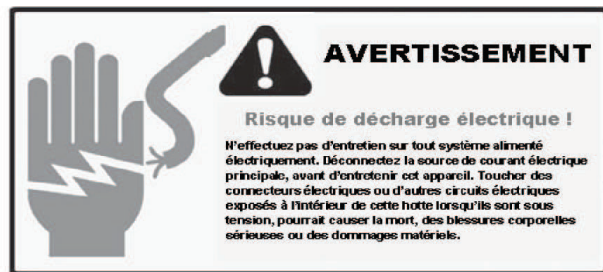


Figure 6

10. Retirez la pellicule de plastique du dossier une fois que celui-ci est fixé au mur.



# Information d'utilisation et d'entretien

---

## Nettoyage des surfaces extérieures

- Nettoyez périodiquement avec de l'eau chaude savonneuse et un linge de coton propre. NE PAS utiliser de détergent corrosif ou abrasif (c.-à-d. Comet Power Scrub®, EZ-Off® nettoyeur à four), ou de la laine d'acier/tampons à récurer, qui égratigneraient et endommageraient la surface en acier inoxydable. Pour une saleté plus forte, utilisez un nettoyeur dégraissant comme la marque «Formula 409® » ou « Fantastic® ».
- Si le dossiereret paraît terne, utilisez un nettoyeur pour acier inoxydable pour nettoyer la surface du dossiereret. Suivez les instructions du nettoyeur pour acier inoxydable.  
**ATTENTION : NE PAS laisser trop longtemps parce que ceci peut causer des dommages au fini du dossiereret.** Utilisez un linge doux pour essuyer la solution nettoyante, frottez doucement toute tâche tenace. Utilisez un linge doux sec pour sécher le dossiereret.
- Après le nettoyage, vous pourriez utiliser un poli non abrasif pour l'acier inoxydable comme 3M® ou ZEP®, pour polir et lisser le grain et le lustre de l'acier inoxydable. Frottez toujours légèrement, avec un linge de coton sens du grain.
- NE PAS laisser les dépôts s'accumuler ou rester sur le dossiereret.
- NE PAS utiliser de la laine d'acier ordinaire ou des brosses d'acier. De petites particules d'acier peuvent adhérer à la surface et causer de la rouille.
- NE PAS laisser le sel les solutions, les désinfectants, de l'eau de javel, ou les composés de nettoyage contact avec l'acier inoxydable pendant des périodes prolongées. Plusieurs de ces composés contiennent des produits chimiques, qui peuvent être nocifs. Rincez avec de l'eau après l'exposition et essuyez avec un linge propre.

**Veillez enregistrer la garantie de votre produit en visitant le site Web  
Ancona Home.**



**Canada et États-Unis  
Téléphone : 1-800-350-4562  
Télécopieur : 800-350-8563  
Courriel : [service@anconahome.com](mailto:service@anconahome.com)  
Site Web : [www.anconahome.com](http://www.anconahome.com)**

MAPBS1238-01

© 2020 Droit d'auteur Ancona Home. Tous droits réservés. Ce matériel ne peut être reproduit, affiché, modifié ou distribué.