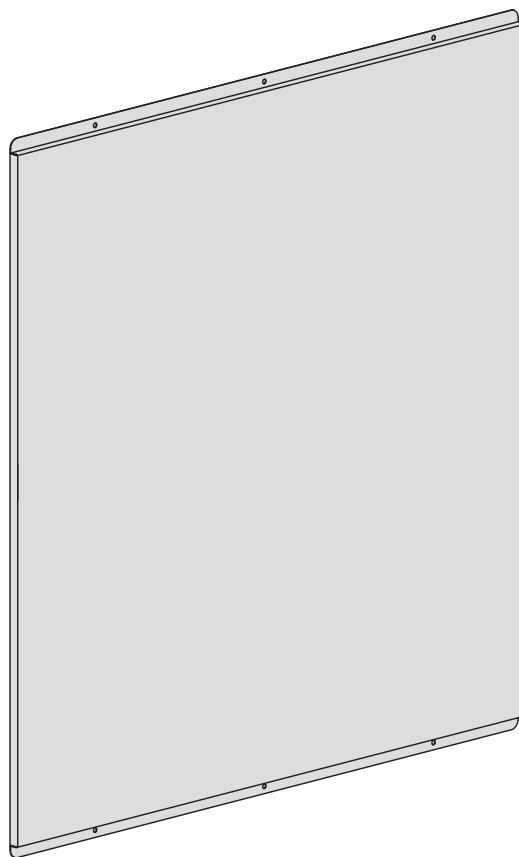




Dosseret
24 po / 30 po / 36 po

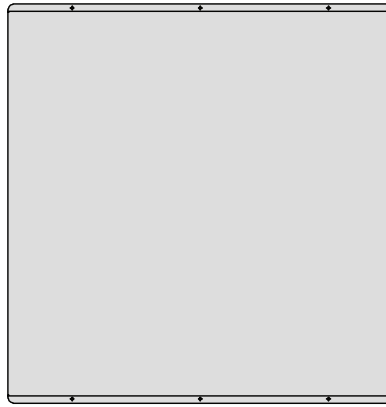


Manuel de l'utilisateur
et
instructions d'installation

INSTRUCTIONS IMPORTANTES DE SÉCURITÉ
Lire attentivement l'importante information
concernant la sécurité, l'installation et l'entretien.
Conserver ces instructions pour référence future.

MAPA0110-2401-04
2021-12-10

Pièces fournies

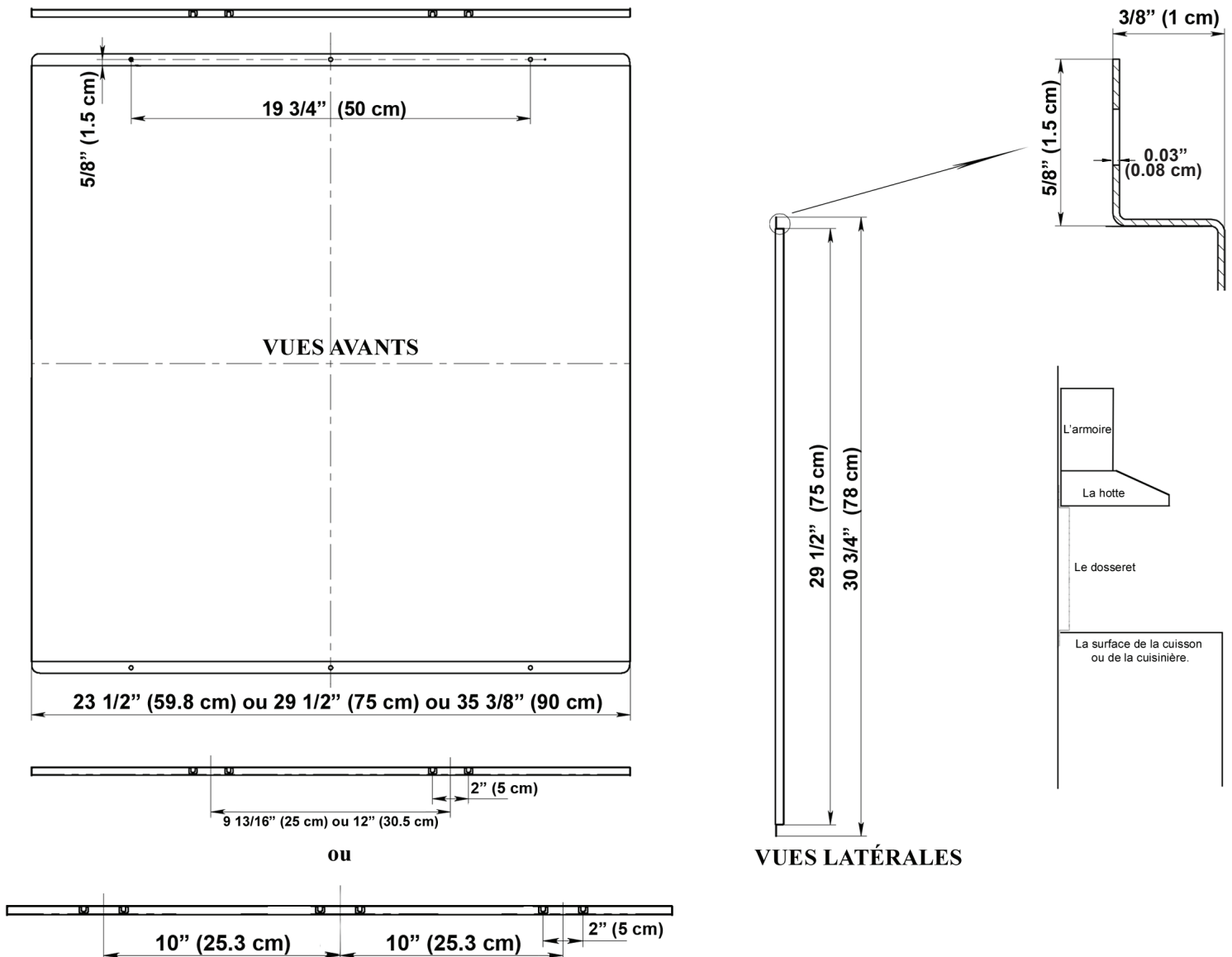


1 Dossieret



Note concernant la quincaillerie : Pour des raisons de sécurité, les vis et les fixations pour le montage ne sont pas incluses à cause des variations dans les constructions d'armoires et dans les matériaux des murs. Veuillez consulter votre spécialiste en installation concernant le type optimal de vis de montage et de fixations murales convenant à la construction de votre maison.

Mesures et diagrammes



Installation



INSTRUCTIONS IMPORTANTES DE SÉCURITÉ

VEUILLEZ LIRE SOIGNEUSEMENT TOUTES LES INSTRUCTIONS AVANT L'INSTALLATION

Remarque : Utilisez seulement des ancrages filetés pour placoplâtre seulement lors du montage du dossieret sur le plâtre.

- Le dossieret s'installe pour couvrir l'espace du mur partant du bas de la hotte au comptoir de la surface de cuisson.
- Il peut être installé durant l'installation de la hotte ou après. Si la hotte est déjà installée, enlevez les filtres de la hotte, les plateaux pour la graisse et les lumières et les mettre dans un endroit sécuritaire. Si nécessaire, enlevez ensuite la hotte pour permettre l'installation du dossieret.

1. Localisez le point central de la hotte sur le mur. Dessinez une ligne centrale de ce point jusqu'à la surface de cuisson. (Voir Figure 1)

2. Ouvrez doucement l'emballage pour éviter d'endommager le dossieret.

3. Placez le dossieret sur l'axe marqué sur le mur centré et le bord inférieur au bas du comptoir de la surface de cuisson.

4. Marquez à l'endroit où sont les orifices des vis dans bas et le haut, percez les trous et vissez des ancrages.

5. Fixez le dossieret au mur en haut et en bas avec des vis. (Voir Figure 2)

6. Enlevez le couvercle de plastique du dossieret lorsqu'il est installé au mur.

7. Si nécessaire, remplacez la hotte avec les plateaux pour la graisse, les filtres et les lumières.

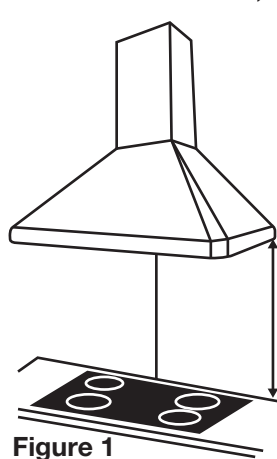
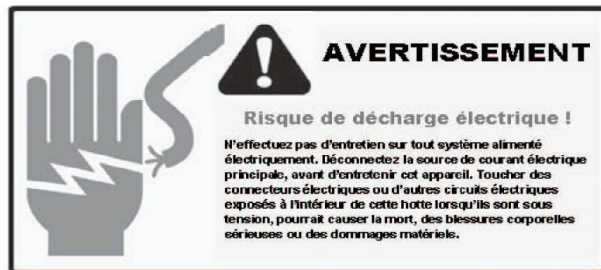


Figure 1

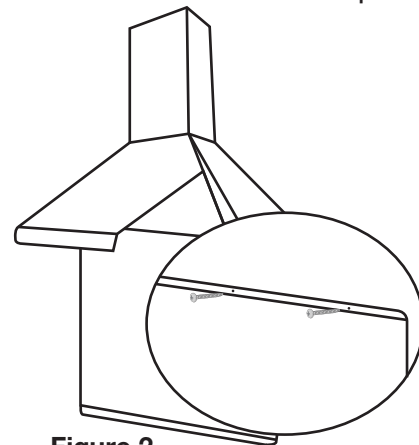


Figure 2

Information d'utilisation et d'entretien

Nettoyage des surfaces extérieures

- Nettoyez périodiquement avec de l'eau chaude savonneuse et un linge de coton propre. NE PAS utiliser de détergent corrosif ou abrasif (c.-à-d. Comet Power Scrub®, EZ-Off® nettoyeur à four), ou de la laine d'acier/tampons à récurer, qui égratigneraient et endommageraient la surface en acier inoxydable. Pour une saleté plus forte, utilisez un nettoyeur dégraissant comme la marque «Formula 409®» ou «Fantastic®».
- Si le dossieret paraît terne, utilisez un nettoyeur pour acier inoxydable pour nettoyer la surface de le dossieret. Suivez les instructions du nettoyeur pour acier inoxydable.
ATTENTION : NE PAS laisser trop longtemps parce que ceci peut causer des dommages au fini de le dossieret. Utilisez un linge doux pour essuyer la solution nettoyante, frottez doucement toute tâche tenace. Utilisez un linge doux sec pour sécher le dossieret.
- Après le nettoyage, vous pourriez utiliser un poli non abrasif pour l'acier inoxydable comme 3M® ou ZEP®, pour polir et lisser le grain et le lustre de l'acier inoxydable. Frottez toujours légèrement, avec un linge de coton propre, et dans le sens du grain.
- NE PAS laisser les dépôts s'accumuler ou rester sur le dossieret.
- NE PAS utiliser de la laine d'acier ordinaire ou des brosses d'acier. De petites particules d'acier peuvent adhérer à la surface et causer de la rouille.
- NE PAS laisser le sel les solutions, les désinfectants, de l'eau de javel, ou les composés de nettoyage contact avec l'acier inoxydable pendant des périodes prolongées. Plusieurs de ces composés contiennent des produits chimiques, qui peuvent être nocifs. Rincez avec de l'eau après l'exposition et essuyez avec un linge propre.

**Veillez enregistrer la garantie de votre produit en visitant le site Web
Ancona Home.**



**Canada et États-Unis
Téléphone : 1-800-350-4562
Télécopieur : 800-350-8563
Courriel : service@anconahome.com
Site Web : www.anconahome.com**

MAPBS-1224-04

© 2021 Droit d'auteur Ancona Home. Tous droits réservés. Ce matériel ne peut être reproduit, affiché, modifié ou distribué.