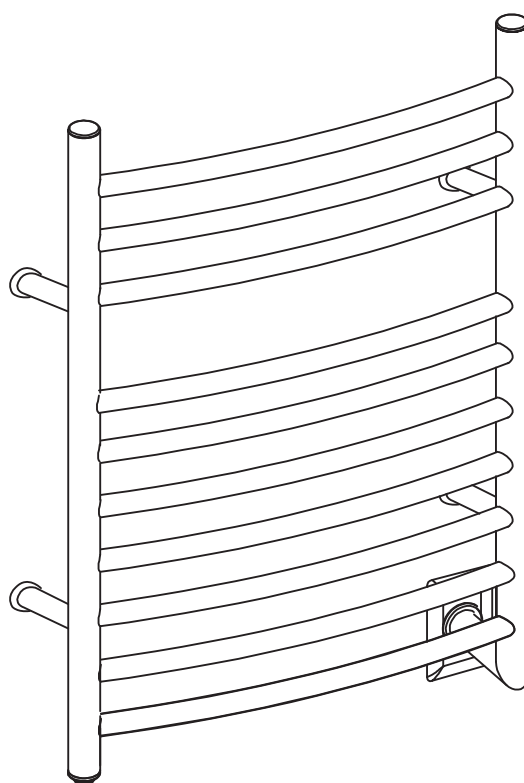




Chauffe-serviettes Comfort 10S



Manuel de l'utilisateur et instructions d'installation

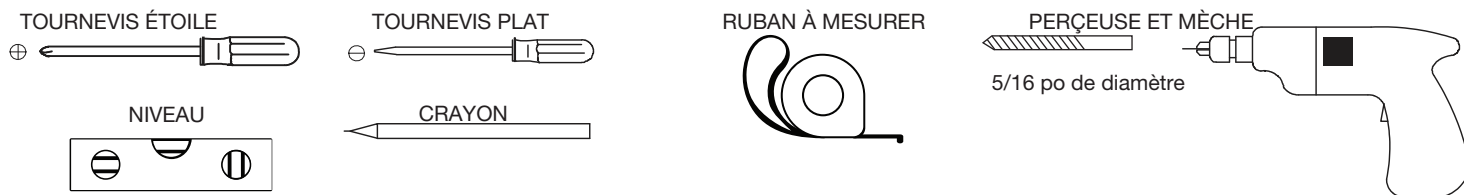
INSTRUCTIONS IMPORTANTES DE SÉCURITÉ
Lire attentivement l'importante information concernant
la sécurité, l'installation et l'entretien.

Conserver ces instructions pour référence future.

MAAN0512-0002-07

2020-08-21

Outils nécessaires



Exigences électriques : 120V, 150W, 60Hz, 1,25A. BRANCHEZ L'UNITÉ DANS UNE PRISE ADÉQUATEMENT RELIÉE À LA TERRE. Cet appareil doit être protégé par un disjoncteur différentiel de fuite à la terre de 15 ampères ou l'équivalent.

LIRE TOUTES LES INSTRUCTIONS DANS LA SECTION INSTALLATION DE CE MANUEL AVANT D'INSTALLER LE CHAUFFE-SERVIETTES.

Avant de commencer

Déballer le chauffe-serviettes avec précaution afin d'éviter tout dommage ou toute perte de pièces. Lorsque vous ouvrez la boîte, veillez à ne pas jeter le sac de vis. Il en est de votre responsabilité de procéder à l'inspection immédiate de l'appareil afin de déceler tout dommage. Les dommages causés par le transport doivent être signalés immédiatement au marchand.

Suivez les directives ci-contre afin d'assurer l'installation adéquate de votre chauffe-serviettes. **LE NON-RESPECT DE CES DIRECTIVES RISQUE DE CRÉER DES CONDITIONS DANGEREUSES.**

Afin d'éliminer tout risque d'incendie, l'installation du chauffe-serviettes doit se faire selon les directions ci-contre. **INSTALLEZ CET APPAREIL EN SUIVANT LES PRÉSENTES INSTRUCTIONS.**

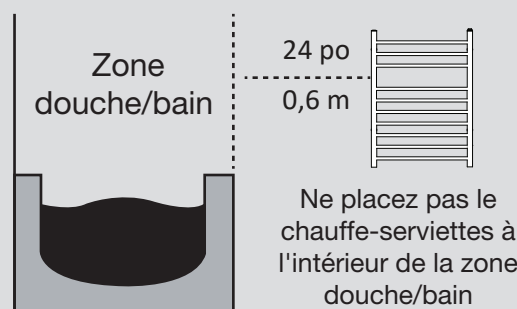
L'utilisation du chauffe-serviettes doit se faire conformément aux codes en vigueur et aux règles et règlements correspondants en matière de câblage électrique, notamment les règlements portant spécifiquement sur l'utilisation de produits et d'accessoires en milieu humide, comme les douches, les buanderies et les autres milieux comportant des récipients d'eau fixes.

- Le chauffe-serviettes doit être installé au mur et le cordon doit être positionné comme indiqué ci-contre. Aucune autre position n'est sécuritaire ni recommandée.
- Ne branchez l'appareil qu'à une prise correctement mise à la terre pour assurer une protection continue contre les risques de décharge électrique.
- Le chauffe-serviettes doit être fixé solidement au mur. Lorsque cela est possible, le chauffe-serviettes doit être fixé sur une assise ou la charpente. Si cela n'est pas possible, il faut utiliser les chevilles destinées à l'installation murale à même la plaque de plâtre.



MISE EN GARDE :

1. Approuvé pour utilisation domestique seulement. Ne pas utiliser à l'extérieur.
2. Installer conformément les codes nationaux et locaux.
3. Ne pas installer dans une douche, un sauna ou tout emplacement mouillé.
4. Assurez-vous que le chauffe-serviette est adéquatement fixé au mur avant l'utilisation.

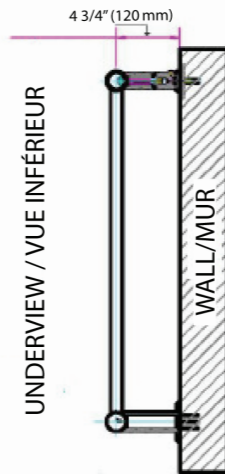
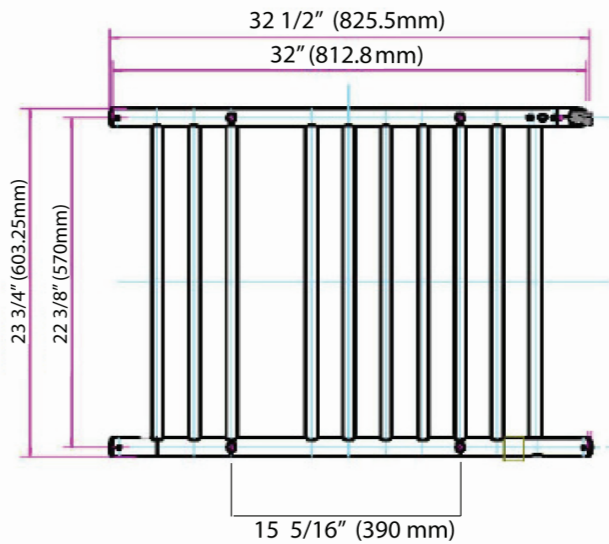


À des fins d'illustrations seulement

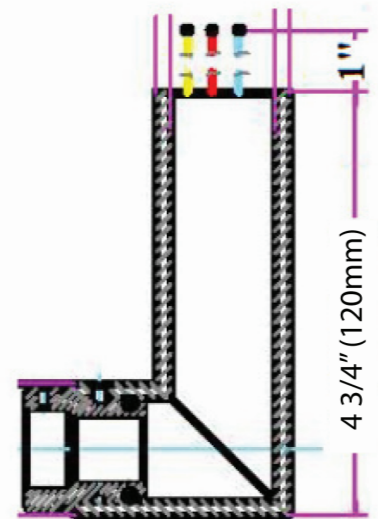


- Le non-respect des instructions d'installation pourrait entraîner la surchauffe ou le dysfonctionnement de l'appareil.
- Toute réparation au chauffe-serviettes doit être réalisée par le fabricant ou l'un de ses représentants.
- Veuillez communiquer avec votre fournisseur en cas de problème ou si des travaux de réparation s'avèrent nécessaires.

Dimensions du produit



CONNECTING ELBOW / COUDE DE RACCORDEMENT



Pièces pour le branchement mural

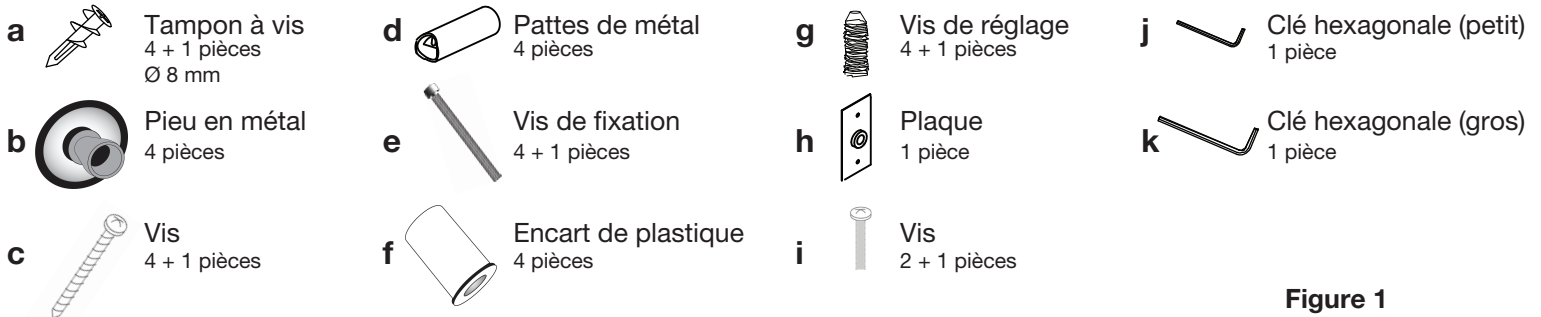


Figure 1

Branchement

Étape 1 : Vérification des pièces d'installation (figure 1)

S'assurer que toutes les pièces de montage pour l'installation ont été fournies avec votre chauffe-serviettes. S'il en manque, s'il vous plaît contactez-nous.

Étape 2 : Installation des pattes murales (figure 2)

Repérez les pièces suivantes :

- o **d** : Pattes de métal.
- o **e** : Vis de fixation pour pattes de métal (cet encart peut-être déjà installé dans la patte de métal).
- o **f** : Encart de plastique (cet encart peut-être déjà installé dans la patte de métal).
- o **g** : Vis de réglage (cette vis peut-être déjà installée dans la patte de métal) (voir figure 2).

Positionnez correctement les pièces :

- o Encart de plastique **f** est positionné à l'intérieur de la patte de métal **d**.
- o Vis **e** est positionné à l'intérieur de l'encart de plastique **f**.
- o Vis de réglage **g** est insérée dans la patte métal de métal **d** (voir figure 2).
- o Si la pièce **b** est insérée dans la pièce **d**, retirez-la.

Installation des pattes de métal **d** :

- o Positionnez la patte de métal **d** sur l'unité principal là où on peut les visser.
- o Insérez vis de fixation **e** et visser la patte dans l'unité en utilisant la clé hexagonale.
- o Répéter pour les 4 pattes de métal.

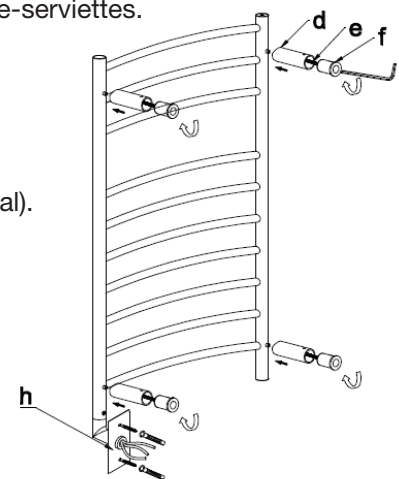


Figure 2

Branchement

Étape 3 : Marquage des trous pour le montage murale (figure 3)

- Prendre le chauffe-serviette avec les 4 pattes installées selon l'étape 2.
- Positionner contre le mur où vous installer le chauffe-serviette.
- Assurez-vous que le poteau de raccordement électrique est tourné à 90° en sorte que vous pouvez aussi le marquer.
- Utilisez un crayon pour marquer les poteaux sur le mur (vous pouvez effacer la marque de crayon à la fin de l'installation, assurez vous de marquer légèrement).

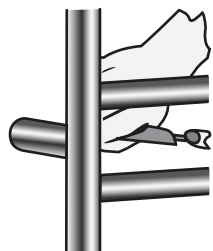


Figure 3

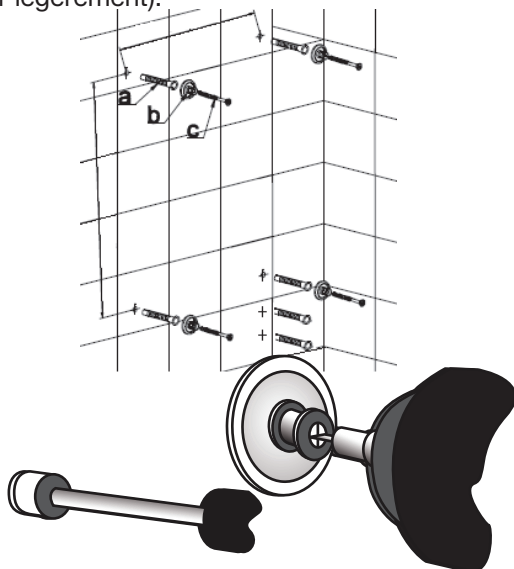


Figure 4

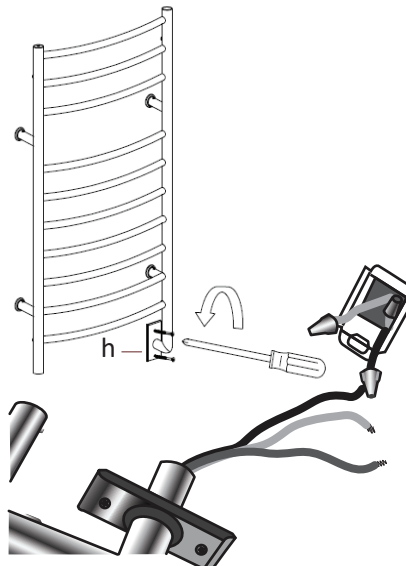


Figure 5

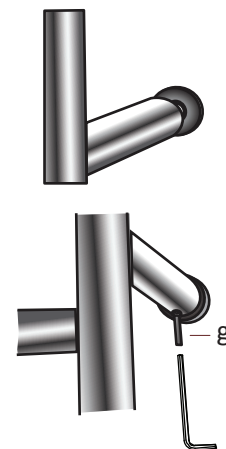


Figure 6

Étape 4 : Installation des pieux muraux (figure 4)

Si l'installation est sur une cloison sèche, sans support de poutre arrière :

- o Percez un trou dans le centre de chacun des 4 cercles marqués sur le mur tel qu'indiqué à l'étape 3.
- o Assurez vous que le trou foré est assez grand pour insérer le bouchon en plastique fourni - pièce **a**.
- o Insérez / vissez le bouchon en plastique dans chacun des 4 trous.
- o Positionnez le pieu en métal **b** sur le dessus du bouchon en plastique et vissez la vis **c** pour le mettre en place.

Si vous installer sur la surface avec appui arrière par exemple poteaux de bois (pas besoin de bouchon en plastique **a**) :

- o Pré-percez petit trou au centre de chaque cercle, tel qu'indiqué à l'étape 3.
- o Positionnez le pieu en métal au-dessus du pré-perçage et mettre la vis **c** en place.

Étape 5 : Installation du poteau de raccordement électrique (figure 5)

- Faire un trou dans le mur pour laisser le pied métallique entrer (2 po × 3 ¾ po ou 5 cm × 9,5 cm).
- Le poteau sera couvert par la plaque **h** alors le trou devrait être suffisamment grand pour laisser un espace pour le raccordement électrique et pour passer le poteau en métal mais de juste taille afin que la plaque **h** puisse le couvrir.
- Le câblage électrique doit être effectué par des professionnels qualifiés et conformément aux codes et normes applicables, y compris la construction coupe-feu (voir les exigences électriques page 2).

Étape 6 : Installation de l'unité principale (figure 6)

- Prendre l'unité principale et positionnez les 4 pattes en dessus les pieux en métal **b**.
- Une fois les pattes insérées utiliser une clé hexagonale pour serrer chaque vis de réglage **g**.
- L'installation devrait être terminée.

Étape 7 : Mettre le chauffe-serviette en marche

- Retirer les couvercles blancs de protection utilisés pour le transport qui sont situés au bout de chaque barre verticale.
- Allumer le chauffe-serviette; l'interrupteur marche-arrêt se trouve sur le dessus de l'un des barreaux l'unité devrait atteindre sa température préétablie dans environ 15 minutes.
- Ce chauffe-serviette est conçu pour fonctionner continuellement et peut être laissé en marche en tout temps. Pour économiser de l'électricité, il est suggéré de l'éteindre lorsqu'il n'est pas utilisé.

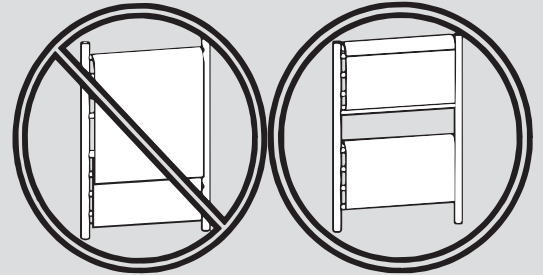
Instructions de fonctionnement et d'entretien

- Après avoir terminé l'installation, brancher le fil électrique et mettre l'interrupteur à « ON ». L'indicateur s'allumera en rouge et le chauffe-serviette se mettra en marche.
- Mettre l'interrupteur à « OFF » lorsque l'appareil n'est pas utilisé. L'indicateur s'assombrira et l'appareil s'éteindra.
- Lorsque l'appareil est froid, nettoyez-le à l'aide d'une serviette douce et sèche. N'utilisez pas de produit nettoyant abrasif sous forme de poudre.
- Avec une main sèche, débranchez le chauffe-serviette si non l'utilisé pendant une longue temps.



AVERTISSEMENT - Chevaucher les serviettes peut causer une température élevée du chauffe-serviettes.

- **SUSPENDEZ LES SERVIETTES CORRECTEMENT.**
- **NE PAS LES FAIRE SE CHEVAUCHE.**



REMARQUE : Il n'y a aucune limite à combien de temps un chauffe-serviettes peut réchauffer. Cependant, afin de conserver l'espérance de vie de notre chauffe-serviettes Ancona, nous recommandons que l'appareil soit mis en marche consécutivement pas plus de 2 à 3 heures à la fois.



- En vertu du Code national de l'électricité, tous les travaux d'électricité doivent être entrepris par des professionnels qualifiés et certifiés. Pour votre sécurité, veuillez assurer la conformité avec ces règlements.
- Veuillez vous assurer que le câble d'alimentation n'entre pas en contact avec la structure de barres lorsque l'appareil est en marche.
- Le câble d'alimentation sert à débrancher l'appareil de la prise de courant principale.
- Le chauffe-serviette sera chaud. Veuillez faire preuve de prudence si des enfants ou des personnes âgées ont accès au chauffe-serviettes. Veuillez assurer une surveillance accrue des enfants lorsqu'ils se trouvent à proximité du chauffe-serviettes et veuillez leur informer du danger de brûlure présenté par l'appareil lorsqu'il est en marche.



TEMPÉRATURE DE FONCTIONNEMENT ÉLEVÉE!

- Les chauffe-serviettes sont conçus pour réchauffer les serviettes et les peignoirs et ne devraient pas être utilisés à d'autres fins. Le fabricant n'assume aucune responsabilité, si le dispositif est utilisé en combinaison avec des équipements ou accessoires qu'il ne vend pas.
- Ce sèche-serviettes ne peut être utilisé qu'avec les tissus lavables à l'eau. Les serviettes qui contiennent des résidus de savon ou de détergent peuvent présenter des taches ressemblant à des brûlures. Ces taches sont de simples décolorations des résidus présents sur les serviettes. L'appareil n'atteint pas des températures suffisamment élevées pour causer des brûlures sur les serviettes.
- Ne jamais se tenir debout, s'asseoir ou monter sur l'unité.
- Ce chauffe-serviettes fonctionne à des températures très élevées qui peuvent provoquer des brûlures. Ne pas toucher les surfaces du chauffe-serviettes lorsque celui-ci est en marche. L'unité est conçue pour réchauffer les serviettes et peut devenir très chaude.
- Ne pas laisser les enfants sans surveillance à proximité du chauffe-serviettes et les prévenir du danger de brûlure. Un adulte doit superviser lorsque l'appareil est utilisé par des enfants ou à proximité d'eux.
- Débranchez l'unité avec une main sèche et assurez-vous que le disjoncteur électrique est fermé du panneau central, avant de connecter des fils pour effectuer des réparations ou de l'entretien sur votre tringle chauffe-serviette.
- Ne placez pas votre chauffe-serviette à l'intérieur d'une douche, un sauna ou n'immergez pas dans l'eau pour quelque raison que ce soit.
- Pour assurer une protection continue contre le risque de décharge électrique, branchez l'unité dans une prise adéquatement reliée à la terre.
- Approuvé pour utilisation domestique seulement. Ne pas utiliser à l'extérieur.

Veillez enregistrer la garantie de votre produit en visitant le site Web Ancona Home.



Canada et États-Unis
Téléphone : 1-800-350-4562
Télécopieur : 800-350-8563
Courriel : service@anconahome.com
Site Web : www.anconahome.com



MAAN0512-0002-07