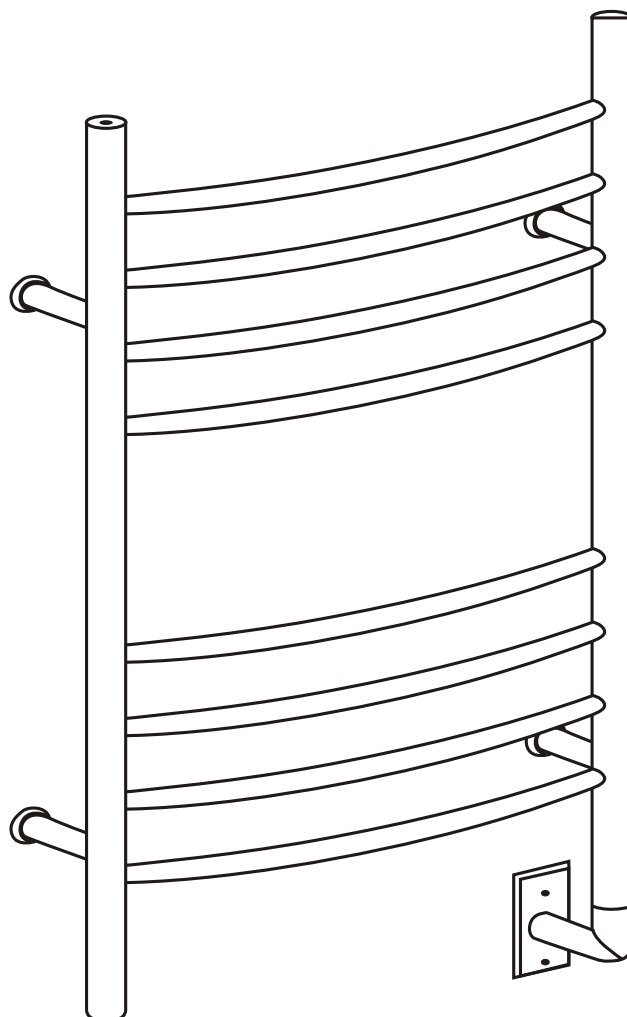


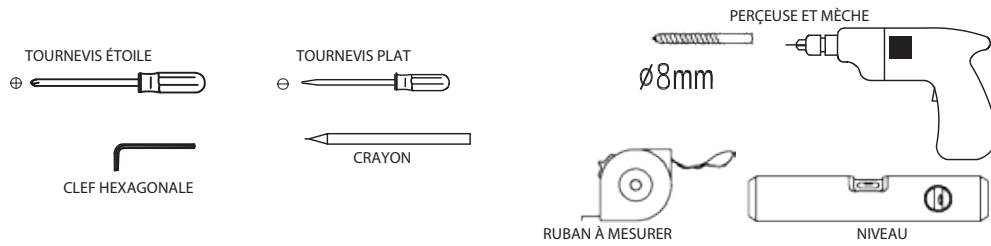
ANCONA



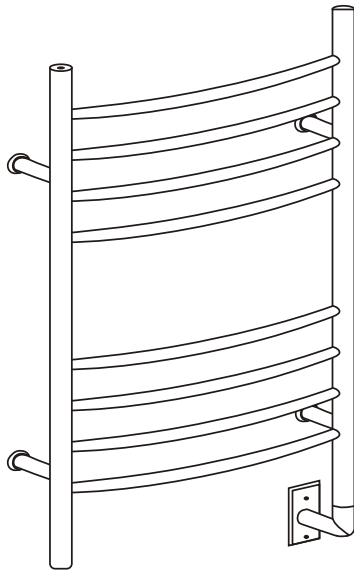
Comfort 8 Raccordement Fixe

Guide d'installation et de fonctionnement

Outils nécessaires



Éxigences électriques: 120V, 130W, 60Hz, 1.1A



Pièces pour installation

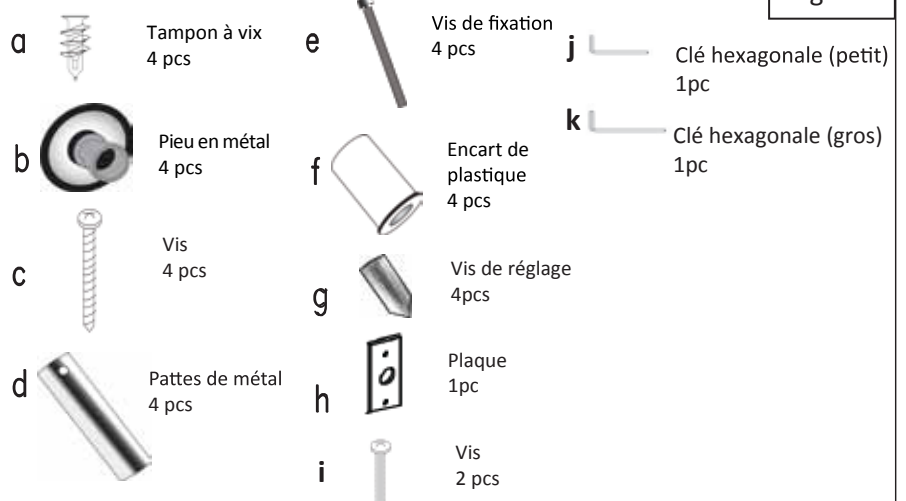
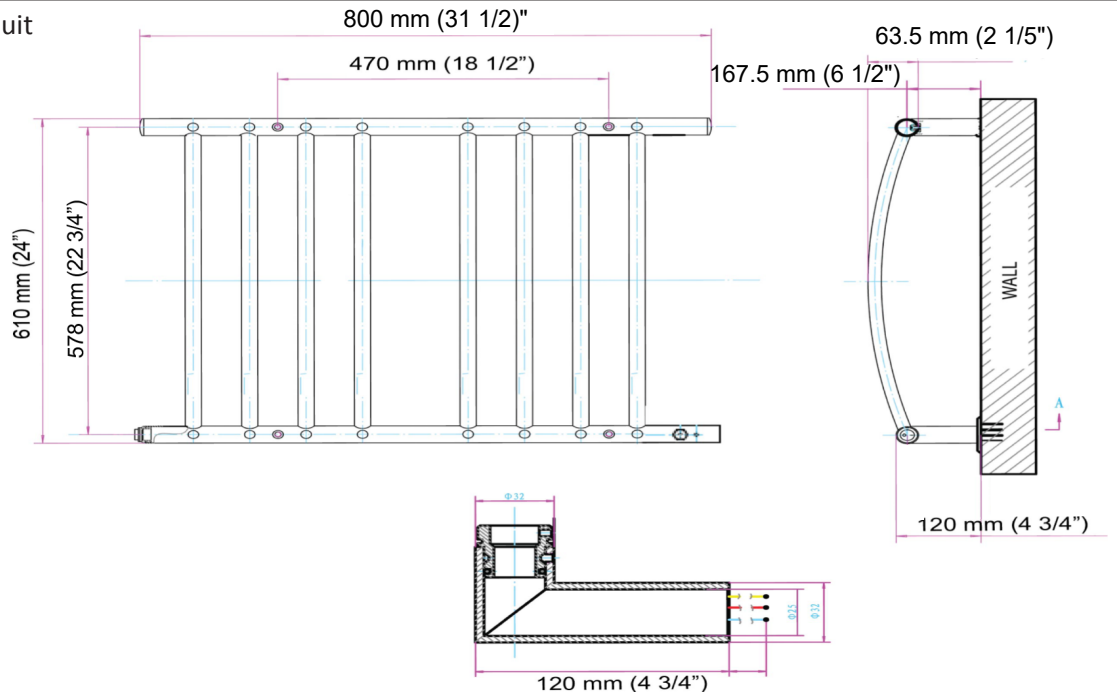


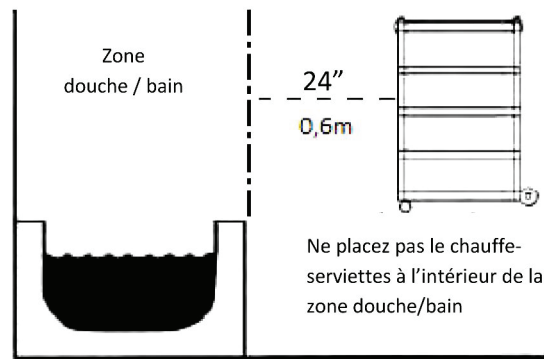
Fig . 1

Dimensions du produit



CAUTION

1. Installer conformément les codes nationaux et locaux
2. Ne pas installer dans une douche, un sauna ou tout emplacement mouillé
3. Assurez-vous que le chauffe-serviette est adéquatement fixé au mur avant l'utilisation



À des fins d'illustrations seulement

INSTALLATION

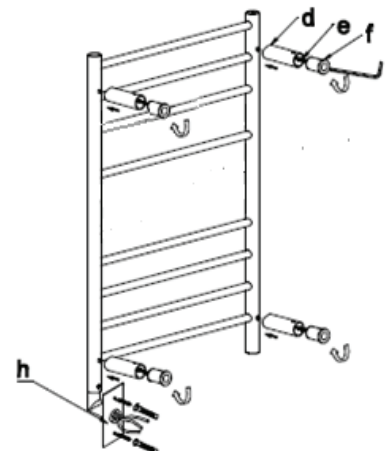
Étape 1: Vérification des pièces d'installation (Fig.1)

- S'assurer que toutes les pièces de montage pour l'installation ont été fournies avec votre chauffe-serviettes.
- S'il en manque, s'il vous plaît contactez-nous.

Étape 2: Installation des pattes murales (Fig. 2)

- Repérez les pièces suivantes:
 - o d: Pattes de métal
 - o e: Vis de fixation pour pattes de métal (cet encart peut-être déjà installé dans la patte de métal)
 - o f: Encart de plastique (cet encart peut-être déjà installé dans la patte de métal)
 - o g: Vis de réglage (cette vis peut-être déjà installée dans la patte de métal) (Voir Fig. 6)
- Positionnez correctement les pièces:
 - o Encart de plastique f) est positionné à l'intérieur de la patte de métal d)
 - o Vis g) est insérée dans la patte métal de métal d) (Voir fig. 6)
 - o Si la pièce b) est insérée dans la pièce d) retirez-la
- Installation des pattes de métal d)
 - o Positionnez la patte de métal d) sur l'unité principal là où on peut les visser.
 - o Insérez vis de fixation e) et visser la patte dans l'unité en utilisant la clé hexagonale.
 - o Répéter pour les 4 pattes de métal.

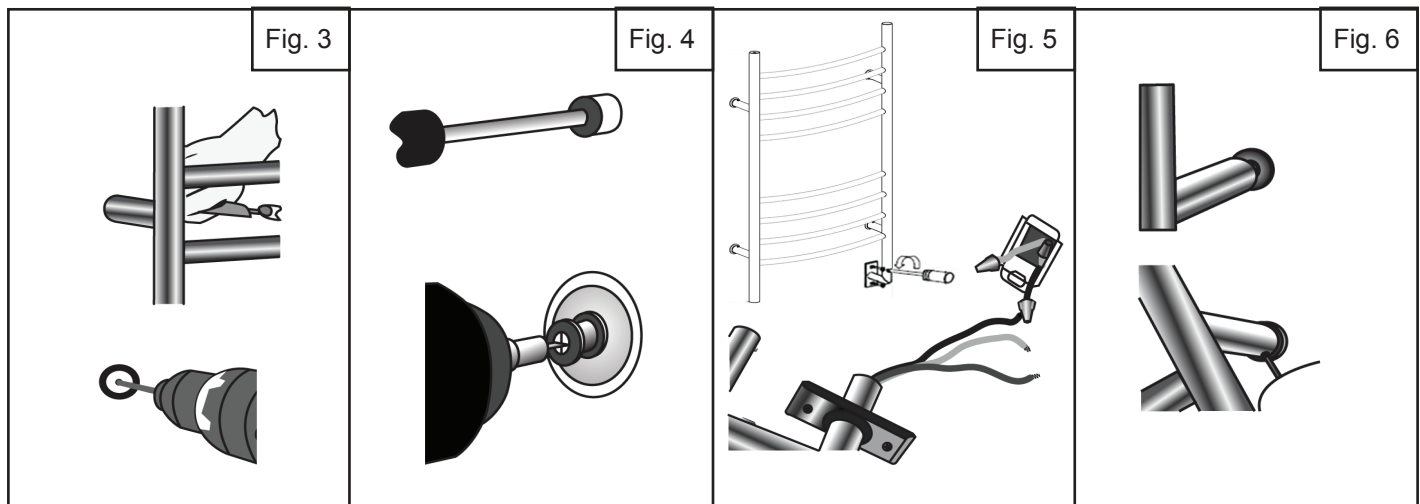
Fig. 2



INSTALLATION (suite)

Étape 3: Marquage des trous pour le montage murale (Fig. 3)

- Prendre le chauffe-serviette avec les 4 pattes installées selon l'Étape 2
- Positionner contre le mur où vous installer le chauffe-serviette
- Assurez-vous que le poteau de raccordement électrique est tourné à 90° en sorte que vous pouvez aussi le marquer.
- Utilisez un crayon pour marquer les poteaux sur le mur (vous pouvez effacer la marque de crayon à la fin de l'installation, assurez vous de marquer légèrement)



Étape 4: Installation des pieux muraux (Fig. 4)

- Si l'installation est sur une cloison sèche, sans support de poutre arrière:
 - o Percez un trou dans le centre de chacun des 4 cercles marqués sur le mur tel qu'indiqué à l'Étape 3
 - o Assurez vous que le trou foré est assez grand pour insérer le bouchon en plastique fourni - pièce a)
 - o Insérez / vissez le bouchon en plastique dans chacun des 4 trous
 - o Positionnez le pieu en métal b) sur le dessus du bouchon en plastique et vissez la vis c) pour le mettre en place
- Si vous installer sur la surface avec appui arrière par exemple poteaux de bois:
 - o Pré-percez petit trou au centre de chaque cercle, tel qu'indiqué à l'Étape 3
 - o Positionnez le pieu en métal au-dessus du pré-perçage et mettre la vis c) en place

Étape 5: Installation du poteau de raccordement électrique (Fig. 5)

- Faire un trou dans le mur pour laisser le pied métallique entrer (2 po. x 3 3/4 po.)
- Le poteau sera couvert par la plaque h) alors le trou devrait être suffisamment grand pour laisser un espace pour le raccordement électrique et pour passer le poteau en métal mais de juste taille afin que la plaque h) puisse le couvrir.
- Le câblage électrique doit être effectué par des professionnels qualifiés et conformément aux codes et normes applicables, y compris la construction coupe-feu. (voir les Exigences Électriques page 1)

Étape 6: Installation de l'unité principale (Fig. 6)

- Prendre l'unité principale et positionnez les 4 pattes en dessus les pieux en métal b).
- Une fois les pattes insérées utiliser une clé hexagonale pour serrer chaque vis de réglage g).
- L'installation devrait être terminée.

Étape 7: Mettre le chauffe-serviette en marche

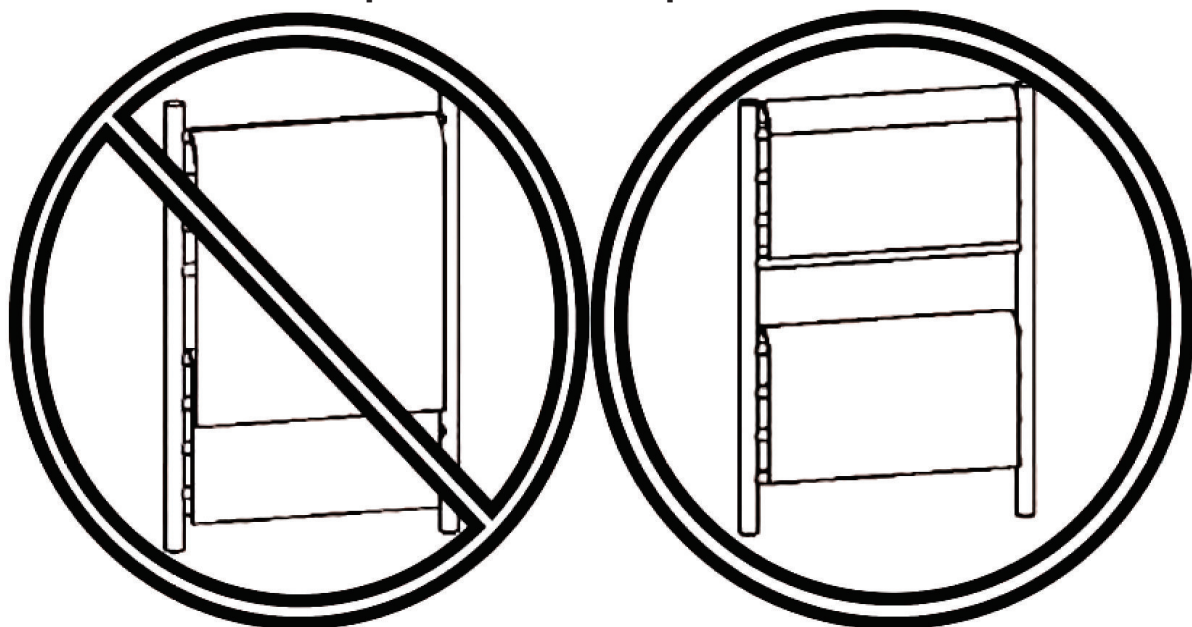
- Retirer les couvercles blancs de protection utilisés pour le transport qui sont situés au bout de chaque barre verticale.
- Allumer le chauffe-serviette; l'interrupteur marche-arrêt se trouve sur le dessus de l'un des barreaux l'unité devrait atteindre sa température préétablie dans environ 15 minutes.
- Ce chauffe-serviette est conçu pour fonctionner continuellement et peut être laissé en marche en tout temps. Pour économiser de l'électricité, il est suggéré de l'éteindre lorsqu'il n'est pas utilisé.

Avertissement – Chevaucher les serviettes peut causer une température élevée du chauffe-serviettes.



Suspendez les serviettes correctement.

Ne pas les faire se chevaucher.



Instructions de fonctionnement et d'entretien

- Après avoir terminé l'installation, brancher le fil électrique et mettre l'interrupteur à «ON». L'indicateur s'allumera en rouge et le chauffe-serviette se mettra en marche.
- Mettre l'interrupteur à «OFF» lorsque l'appareil n'est pas utilisé. L'indicateur s'assombriera et l'appareil s'éteindra.
- Nettoyez le chauffe-serviette avec un linge doux et sec. Ne pas utiliser une poudre nettoyante abrasive.



TEMPÉRATURE ÉLEVÉE

- Les chauffe-serviettes sont conçus pour réchauffer les serviettes et les peignoirs et ne devraient pas être utilisés à d'autres fins. Le fabricant n'assume aucune responsabilité, si le dispositif est utilisé en combinaison avec des équipements ou accessoires qu'il ne vend pas.
- Ne jamais se tenir debout, s'asseoir ou monter sur l'unité.
- Ce chauffe-serviettes fonctionne à des températures très élevées qui peuvent provoquer des brûlures. Ne pas toucher les surfaces du chauffe-serviettes lorsque celui-ci est en marche. L'unité est conçue pour réchauffer les serviettes et peut devenir très chaude.
- Ne pas laisser les enfants sans surveillance à proximité du chauffe-serviettes et les prévenir du danger de brûlure. Un adulte doit superviser lorsque l'appareil est utilisé par des enfants ou à proximité d'eux.
- Débranchez l'unité et assurez-vous que le disjoncteur électrique est fermé du panneau central, avant de connecter des fils pour effectuer des réparations ou de l'entretien sur votre tringle chauffe-serviette.
- Ne placez pas votre chauffe-serviette à l'intérieur d'une douche, un sauna ou n'immergez pas dans l'eau pour quelque raison que ce soit.
- Pour assurer une protection continue contre le risque de décharge électrique, branchez l'unité dans une prise adéquatement reliée à la terre.
- Approuvé pour utilisation domestique seulement. Ne pas utiliser à l'extérieur.

Information : info@anconahoods.com ou 1-800-350-4562