

ANCONA

A decorative swirl graphic in black ink, starting from the top left and curving around the word 'ANCONA'.

INSTRUCTIONS D'UTILISATEUR

MODÈLE:

AERO ISLAND III 36”

INSTRUCTIONS IMPORTANTES DE SÉCURITÉ

**Lisez attentivement l'information importante suivante concernant
l'installation, la sécurité et l'entretien.**

Gardez des instructions pour référence future.



INSTRUCTIONS IMPORTANTES DE SÉCURITÉ



LIRE ET CONSERVER LES INSTRUCTIONS

LIRE TOUTES LES INTRUCTIONS AVANT D'INSTALLER ET D'UTILISER CET APPAREIL

- L'installation dans ce manuel est prévue pour des installateurs qualifiés, des techniciens de service ou des personnes avec une expérience similaire. L'installation et le câblage doivent être effectués par des professionnels qualifiés et conformément à tous les codes et toutes les normes applicables, incluant le classement incendie en construction.
- Les hottes de cuisinière peuvent avoir des bords très pointus; veuillez porter des gants protecteurs s'il est nécessaire de retirer toute partie pour l'installation, le nettoyage ou l'entretien.
- Mettre sous tension tout interrupteur « ON » avant de compléter l'installation peut provoquer un allumage ou une explosion.
- En raison de la dimension et du poids de cette hotte, une installation avec deux personnes est recommandée.

Pour réduire le risque d'incendie, de décharge électrique, ou de blessure aux personnes :

- Pour une utilisation générale de ventilation uniquement. NE PAS utiliser pour évacuer des matières dangereuses ou explosives et des vapeurs.
- **AVERTISSEMENT:** Pour réduire le risque d'incendie ou d'électrocution, ne pas utiliser ce ventilateur avec n'importe quel Solid-State dispositif de contrôle de vitesse.
- Le débit d'air de combustion nécessaire pour une opération sécuritaire d'équipement combustible peut être affecté par le fonctionnement de cette unité. Suivez les lignes directrices du fabricant de l'équipement de chauffage et les normes de sécurité comme celles publiées par la National Fire Protection Association (NFPA), et l'American Society of Heating, Refrigeration and Air Conditioning Engineers (ASHRAE), et d'autres autorités du code locales.
- Avant d'entretenir ou de nettoyer l'unité, débranchez et débrancher la hotte du réseau électrique.
- Nettoyez fréquemment la graisse accumulée sur les surfaces. Pour optimiser la performance et pour disperser adéquatement l'air, assurez-vous d'évacuer l'air à l'extérieur. **NE PAS** ventiler l'air évacué dans des espaces entre les murs, les vides sanitaires, les plafonds, les greniers ou les garages.
- Les ventilateurs canalisés **DOIVENT** toujours être ventilés à l'extérieur.
- Utilisez seulement des systèmes de gaines en métal et cette unité **DOIT** être reliée à la terre.
- Une quantité suffisante d'air est nécessaire pour une combustion et une ventilation adéquate des gaz à travers la gaine pour empêcher le refoulement.
- En coupant ou en perforant dans un mur ou un plafond, faites attention de ne pas endommager le câblage électrique ou d'autres installations techniques cachées.
- Tout le câblage électrique doit être adéquatement installé, isolé et connecté à la terre.
- Les vieilles gaines devraient être nettoyées ou remplacées si nécessaire, pour éviter la possibilité d'un feu de friture.
- Vérifiez tous les joints sur les gaines, pour vous assurer d'une connexion adéquate et tous les joints devraient être adéquatement scellés.
- Utilisez cette unité seulement de la façon prévue par le fabricant. Si vous avez des questions, communiquez avec le fournisseur.
- Utilisez cette unité uniquement de la façon prévue par le fabricant. Si vous avez des questions, communiquez avec le vendeur.



INSTRUCTIONS IMPORTANTES DE SÉCURITÉ



LIRE ET CONSERVER LES INSTRUCTIONS

LIRE TOUTES LES INTRUCTIONS AVANT D'INSTALLER ET D'UTILISER CET APPAREIL

AVERTISSEMENT: POUR RÉDUIRE LE RISQUE D'UN FEU DE GRAISSE SUR LE DESSUS DE LA CUISINIÈRE :

- a) Ne laissez jamais les unités de surface sans surveillance à des réglages élevés. Les bouillonnements génèrent de la fumée et les débordements graisseux peuvent s'enflammer. Faites chauffer les huiles lentement à des réglages faibles ou moyens.
- b) Placez toujours la hotte sous tension « ON » lorsque vous faites de la cuisson à haute température ou lorsque vous faites cuire des aliments qui flambent. (ex. Crepes Suzette, Cherries Jubilee, Peppercorn Beef Flambé).
- c) Nettoyez le ventilateur fréquemment. On ne devrait pas laisser la graisse s'accumuler sur le ventilateur ou le filtre. Avant d'entretenir ou de nettoyer l'unité, débranchez et débrancher la hotte du réseau électrique.
- d) Utilisez toujours des batteries de cuisine de la dimension appropriée. Utilisez toujours la batterie de cuisine adéquate pour la dimension de l'élément de surface.

AVERTISSEMENT: POUR RÉDUIRE LE RISQUE DE BLESSURE AUX PERSONNES, DANS L'ÉVENTUALITÉ D'UN FEU DE GRAISSE DE DESSUS DE CUISINIÈRE ^a:

- a) ÉTOUFFEZ LES FLAMMES avec un couvercle ajusté, une tôle à biscuits, ou un plateau métallique, et ensuite éteignez le brûleur. FAITES ATTENTION D'EMPÊCHER LES BRÛLURES. Si les flammes ne s'éteignent pas immédiatement, ÉVACUEZ ET APPELEZ LE SERVICE DES INCENDIES.
- b) NE RAMASSEZ JAMAIS UNE POÊLE ENFLAMMÉE — vous pourriez être brûlé.
- c) N'UTILISEZ PAS D'EAU, incluant des linges à vaisselle ou serviettes mouillées — une violente explosion de vapeur en résulterait.
- d) Utilisez un extincteur UNIQUEMENT si :
 - 1) Vous savez que vous avez un extincteur de Classe A, B, C et que vous savez déjà comment le faire fonctionner.
 - 2) L'incendie est petit et contenu dans le secteur où il a commencé.
 - 3) Le service des incendies a été appelé.
 - 4) Vous pouvez combattre l'incendie avec votre dos vers une sortie.

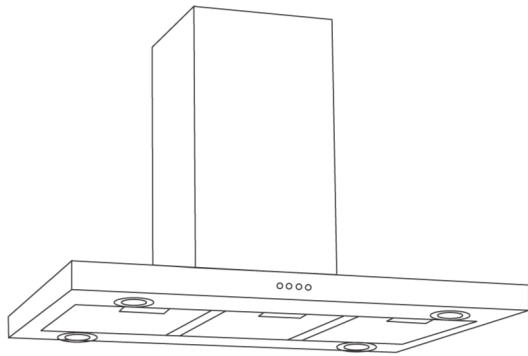
^aBasé sur les «Kitchen Firesafety Tips», publié par la NFPA.

Pour réduire le risque de blessure aux personnes dans l'éventualité de fuites de gaz :

- Éteignez toute flamme à nu.
- NE PAS allumer les lumières ou tout type d'appareil.
- Ouvrez toutes les portes et les fenêtres pour disperser le gaz. Si vous sentez toujours du gaz, appelez la compagnie de gaz et le service des incendies.

Votre sécurité et la sécurité des autres est très importante. Nous avons fourni plusieurs messages de sécurité importants dans ce guide et sur votre appareil. Lisez et conformez-vous toujours à tous les messages de sécurité. Tous les messages de sécurité vous diront quel est le danger potentiel, comment réduire le risque de blessure, et ce qui pourrait survenir si les instructions ne sont pas suivies.

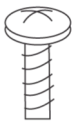
PIÈCES FOURNIES :



Cheminées supérieures
et inférieures
(2 pcs)



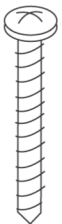
Vis
d'assemblage
(8 pcs)



Vis
d'assemblage
(42 pcs)



Tampons à vis
(12 pcs)



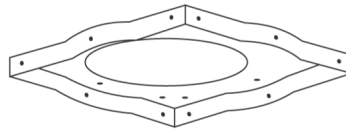
Vis
d'assemblage
(12 pcs)



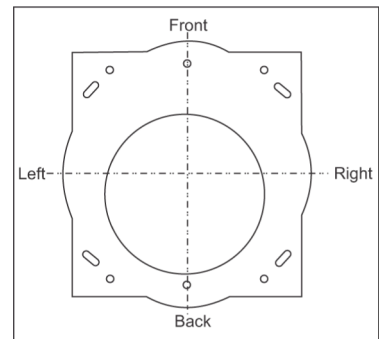
Vis
explosives
(8 pcs)



Ferrures de fixation du cheminées
(8 pcs)



(1 pc)



Obturbateur du clapet

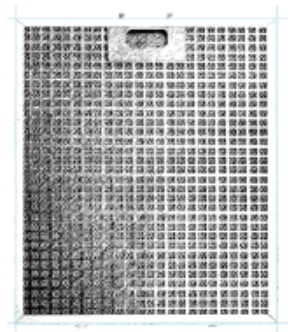
Écrous (26 pcs)



Rondelles (26 pcs)



Crochet 'S'
(1 pc)



Filtere aluminium
décoratif
(3 pcs)

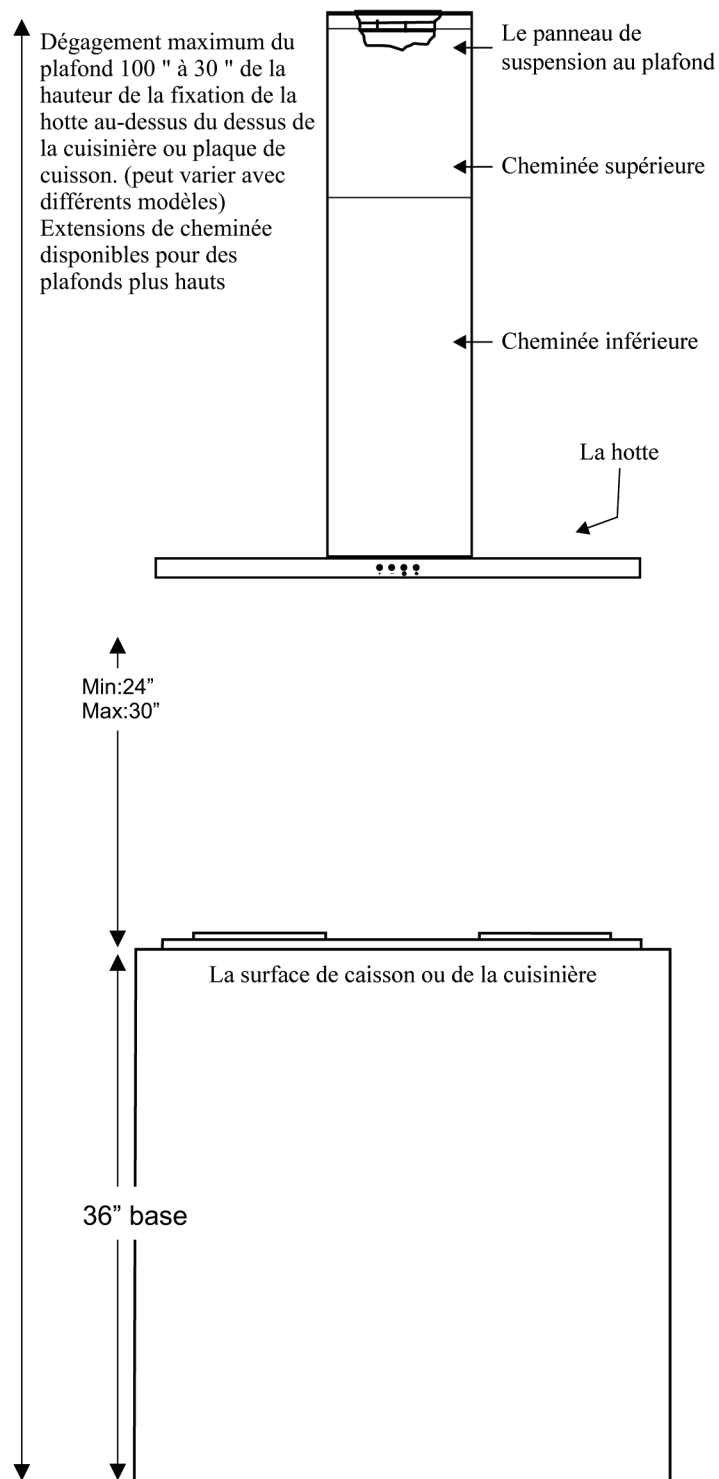
EXIGENCES DE VENTILATION :

- Le système de ventilation doit de terminer à l'extérieur (Toit ou mur latéral).
- NE faites PAS terminer le système de ventilation dans un grenier ou autre endroit fermé.
- N'utilisez PAS de capuchons muraux de 4" (10,2 cm) de type pour salle de lavage.
- Utilisez un évent en métal/aluminium seulement. Un évent rigide en métal/aluminium est recommandé.
- N'utilisez PAS un évent en plastique.
- Gardez toujours le conduit propre pour assurer une ventilation adéquate.
- Calculez les chiffres suivants avant l'installation :
 1. Distance du plancher au plafond
 2. Distance entre le plancher au dessus de la cuisinière/plaque de cuisson
 3. Distance entre la surface de cuisson à la hotte de cuisinière (recommandé 24" à 30") un minimum de 30" est nécessaire pour les cuisinières au gaz.
 4. Hauteur de la hotte et du couvercle de gaine.

Pour l'opération la plus efficace et tranquille :

- Une distance de 24" à 30" est recommandée entre le dessus de la cuisinière et le dessus de la hotte de cuisinière. 30" minimum est requis pour les dessus de cuisinière au gaz.
- Il est recommandé que la hotte de cuisinière soit ventilée verticalement à travers le toit sur 6" (15,3 cm) ou une gaine de ventilation circulaire en métal/aluminium plus grosses.
- La dimension de la ventilation devrait être uniforme.
- N'utilisez pas plus de trois coudes de 90°.
- Assurez-vous qu'il y a un minimum de 24" (61 cm) de ventilation droite entre les coudes si plus d'un coude est utilisé.
- NE PAS installer deux coudes ensemble.
- La longueur du système de ventilation et le nombre de coudes devraient être maintenus à un minimum pour fournir une performance efficace.
- Le système de ventilation doit avoir un régulateur de tirage. Si le capuchon de toit ou mural a un régulateur de tirage, N'utilisez PAS de régulateur (si fourni) sur le dessus de la hotte de cuisinière.
- Utilisez du ruban argent ou du ruban à conduit pour sceller tous les joints dans le système de ventilation.
- Utilisez du calfeutrage pour sceller le mur extérieur ou une ouverture du toit autour du capuchon.

HAUTEUR ET DÉGAGEMENT :



IMPORTANT:

- Un conduit circulaire minimum de 6" ou rectangulaire de 3-1/4 x 10" (acheté séparément) doit être utilisé pour maintenir l'efficacité maximale de la circulation d'air.
- Utilisez toujours des gaines de type rigide en métal/aluminium si disponible, pour maximiser la circulation d'air en connectant à la gaine fournie.
- Veuillez utiliser Le Calcul de Course de Gaine ci-dessous pour calculer la course totale de gaine disponible en utilisant des coudes, des transitions et des capuchons.
- TOUJOURS, lorsque possible, réduisez le nombre de transitions et de virages. Si une longue gaine est requise, augmentez la dimension de la gaine de 6" à 7" ou 8". Si un réducteur est utilisé, installez un long réducteur au lieu d'un réducteur plat. Réduire la dimension de la gaine restreindra et réduira la circulation d'air, donc réduisez la dimension de la gaine aussi loin que possible de l'ouverture.
- Si des virages ou des transitions sont requi, installez-les aussi loin que possible de l'ouverture et aussi éloignés l'un de l'autre que possible.
- La hauteur minimale de fixation entre le dessus de la cuisinière et le dessous de la hotte ne devrait pas être de moins de 24 pouces pour les dessus de cuisinière électriques et de 30 pouces pour les dessus de cuisinière à gaz et pas plus haut que 30 pouces pour les plaques de cuisson électriques.
- Il est important d'installer la hotte à la hauteur de fixation adéquate. Les hottes fixées trop basses pourraient générer des dommages par la chaleur et représenter un danger d'incendie ; tandis que les hottes fixées trop hautes seront difficiles à rejoindre et perdront leur performance et efficacité.
- Si disponible, référez-vous aussi aux exigences de dégagement au-dessus de la cuisinière du fabricant de celle-ci et la hauteur de fixation de la hotte au-dessus de la cuisinière recommandée.

CALCULER LA LONGUEUR DU SYSTÈME DE VENTILATION :

Pour calculer la longueur du système dont vous avez besoin, déduisez un pied équivalent pour chaque pièce de ventilation utilisée dans le système de la course maximale de gaine recommandée.

Exemple de calcul de course de gaine :

Un capuchon de toit, deux coudes 90° et un coude de 45° utilisés

0pi + 9pi + 9pi + 5pi = 23pi utilisés.

Déduisez 23pi à 30pi, 7pi

maximum disponible

pour une course de gaine droite

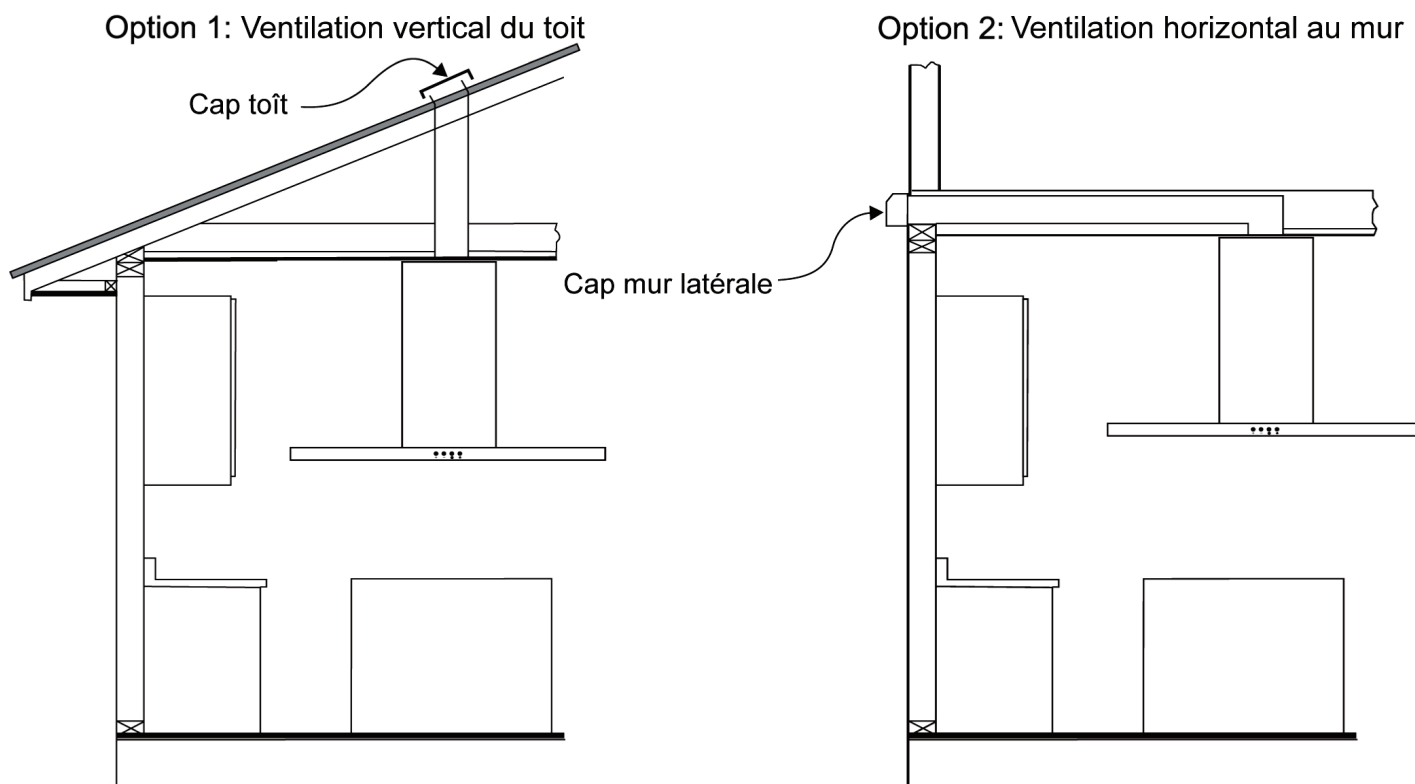
Fonctionnement maximum recommandé	
6 po. ou 3 1/4 po. x 10 po. conduit	30 pi
Déduction de la pièce de ventilation	
Chaque coude de 90° utilisé	9 pi
Chaque coude de 90° utilisé	5 pi
Chaque transition de 6 po. à 3-1/4 po. x 10 po. utilisé	7 pi
Cap mur latéral avec conduit circulaire	0 pi
Cap toit	0 pi

MÉTHODES DE VENTILATION :

- Cette hotte de cuisinière est réglée en usine pour ventiler à travers le toit ou mur.
- Le conduit de ventilation peut soit se terminer à travers le toit ou mur. Pour ventiler à travers un mur, un coude de 90° est nécessaire.

IMPORTANT:

- N'évacuez JAMAIS de l'air ou ne faites pas terminer le conduit de ventilation dans des espace entre les murs, vides sanitaires, plafonds, greniers ou garages. Toutes les évacuations doivent être menées par des conduits à l'extérieur.
- Utilisez uniquement des conduits de ventilation en métal/aluminium.
- Fixez toutes les connexions avec des vis à métaux et fixez du ruban sur tous les joints avec un ruban.



EXIGENCE ÉLECTRIQUE :

IMPORTANT: 

Observez tous les codes et ordonnances de réglementation.

Il est la responsabilité de contacter un installateur électrique qualifié.

Si les codes le permettent et qu'un fil de connexion à la terre est utilisé, il est recommandé qu'un électricien qualifié détermine que le chemin de connexion à la terre est adéquat.

Une source d'alimentation électrique de, 120-Volts 60 Hz, seulement, à sectionneur à fusible est requise sur un circuit de 15-amp séparé, soudé sur les deux côtés de la ligne. NE PAS connecter à la terre à un tuyau de gaz.

NE PAS connecter à la terre à un tuyau de gaz.

Vérifiez avec un électricien qualifié si vous n'êtes pas certain que la hotte de cuisinière est adéquatement reliée à la terre. N'ayez PAS un fusible dans un circuit neutre ou de mise à la terre.

IMPORTANT : Gardez ce guide d'installation pour l'utilisation de l'inspecteur électrique.

PRÉPARATION :

Préparations avancées :

- Soyez familier avec les contrôles de la hotte en lisant soigneusement Fonctionnement de la hotte, Page 13.
- Placez la hotte de cuisine sur une surface plate stable. Connectez la hotte de cuisinière à une prise de courant standard désignée (120-Volt, 60Hz, AC seulement) et mettez la hotte sous tension. Vérifiez tous les fonctionnements de la hotte de cuisinière en vous référant au Fonctionnement de la Hotte de cuisinière.
- Placez toutes les pièces fournies et le matériel requis sur une surface, plate et stable et vérifiez l'existence de toutes les pièces fournies énumérées à la Page 4.

Préparations :

NOTE : Pour éviter des dommages à votre hotte, empêchez les débris de pénétrer dans l'ouverture de ventilation.

- Déterminez et marquez la ligne centrale sur le plafond où la hotte de cuisinière sera installée. Assurez-vous qu'il y ait un dégagement adéquat dans le plafond ou le mur pour le conduit de ventilation.
- À cause du poids et de la dimension de cette unité, veuillez vous assurer que le système de soutien ou la structure utilisée est stable et sécuritaire dans le mur.
- Placez une couverture, protectrice épaisse sur le dessus du comptoir, de la surface de cuisson ou de la cuisinière pour protéger du dommage ou de la poussière. Retirez tout objet dangereux autour de la zone lors de l'installation.



ATTENTION

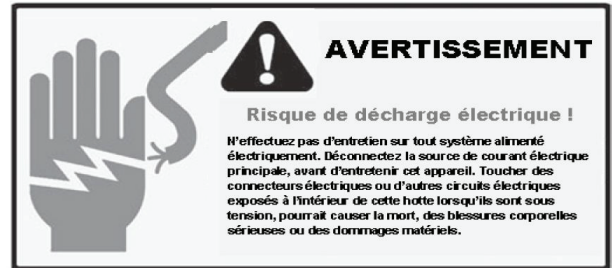


Si le déplacement de la cuisinière est nécessaire pour installer la hotte, fermez l'alimentation sur une cuisinière électrique à l'entrée principale du panneau électrique. FERMEZ LE GAZ AVANT DE DÉPLACER UNE CUISINIÈRE AU GAZ.

INSTALLATION:

Installations (se référer à la Page 4 pour les pièces) :

NOTE : Utilisez des ancrages filetés pour cloison sèche seulement en fixant la hotte sur des panneaux en gyproc. Le montage de la hotte sur les montants du mur ou lombaires est fortement recommandé.



Étape 1 : Mesures

- Mesurez la distance entre le dessus de la cuisinière et le bas de la hotte de cuisinière. Une distance de 24" à 30" est recommandée avec un minimum de 30" pour les dessus de cuisinières au gaz.
- Pour atteindre un plafond de 9 pi, assurez-vous que la hotte est installée à 30" de la surface de cuisson. Si vous avez besoin d'une conduit de cheminée pour atteindre votre plafond, veuillez contacter le vendeur.

Étape 2 : Installer la bride de fixation de la hotte

- Déterminez et marquez la ligne centrale sur le plafond où la hotte de cuisinière sera installée. Assurez-vous qu'il y a un dégagement suffisant à l'intérieur du plafond ou du mur pour le conduit de ventilation
- Le plafond doit pouvoir supporter un poids d'au moins 40 kg (88 lb) et l'épaisseur du plafond doit être au moins 30 mm (1,18 po.)
- Percez 1*trou circulaire de 170 mm (6,7 ") dans le plafond.
- Connectez les fils électriques de la maison vers le panneau de service sur la bride. Noir vers le noir, Blanc vers le blanc et vert sur le vert ou fils nus.
- En ligne avec le panneau de support, percez 12 trous dans le plafond. Voir fig. # 1
- En utilisant les vis appropriées, attachez le panneau de suspension au plafond
- Utilisez les vis et les écrous fournis avec les rondelles pour attacher le coin de fer dans le panneau de suspension. Voir fig. # 2
- Calculez la longueur totale du coin de fer nécessaire, pour que le chevauchement du coin de fer ne soit pas supérieur à 100 mm (39,4 ") et que la distance entre le bas de la hotte de cuisinière et la surface de cuisson soit entre 61 à 76 cm (24 " à 30 ")
- Attachez les 2 sections du coin de fer ensemble pour chaque coin en utilisant les vis à tête plate et les écrous.

Fig # 1

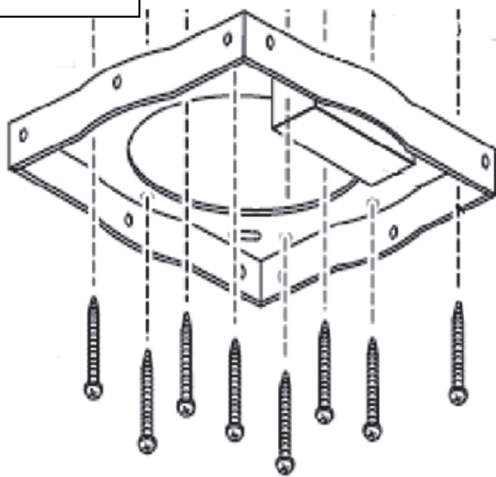
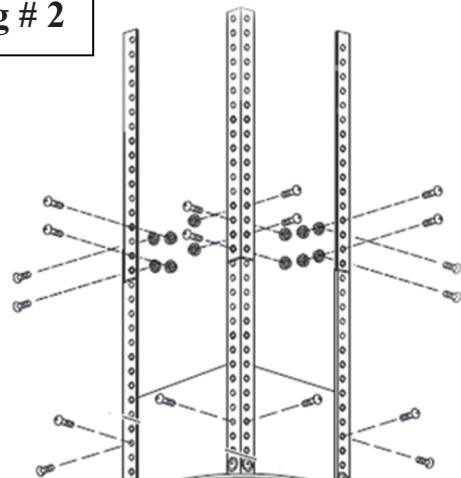


Fig # 2



INSTALLATION CONTINUE:

Étape 3: Ventilation

- Fixez le obturateur du clapet sur le dessus du ventilateur. (voir figure # 3)
- Laissez le tuyau de conduit aller à l'intérieur du trou du plafond. (voir figure # 4)
- Mesurez la longueur de conduit métallique circulaire de 6 pouces nécessaire du connecteur de régulateur / conduit au fond de clouage du réseau de gaines dans le plafond. Connectez le conduit au connecteur régulateur / conduit et scellez avec du ruban à conduit.

Fig # 3

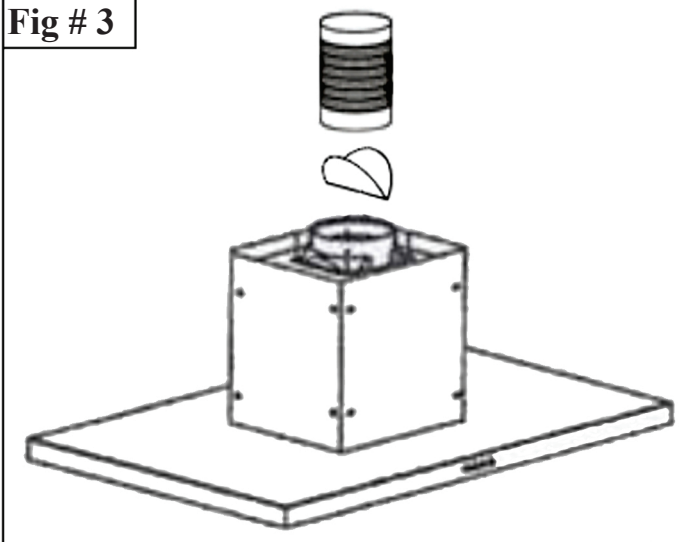
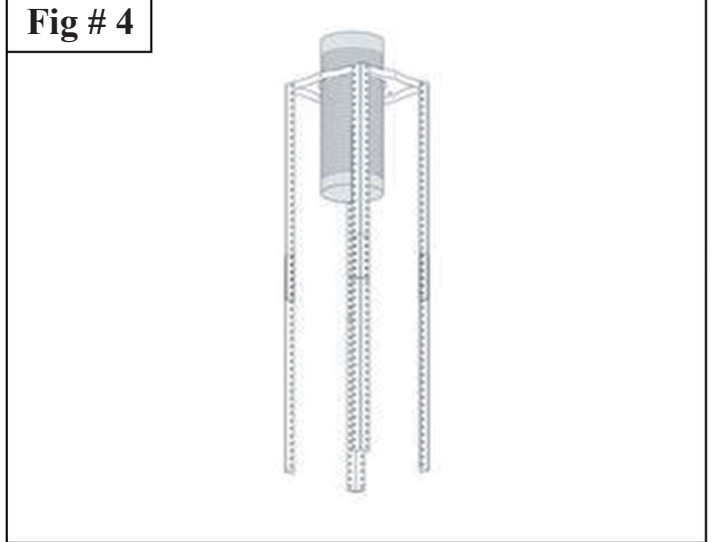


Fig # 4



Étape 4 : Électrique

- Utilisez la `S` crochet fourni pour supporter les cheminées pendant l'alimentant les fils électriques. (voir figure # 5)
- Retirez le revêtement protecteur de la cheminée inférieure. Glissez soigneusement la cheminée inférieure vers le bas dans la cheminée supérieur. Glissez les cheminées sur les bride de fixation angulaires.
- Passez le câble d'alimentation à travers les cheminées. (voir figure # 6)
- Connectez le câble d'alimentation à la boîte de service sur la bride de fixation du plafond.

Fig # 5

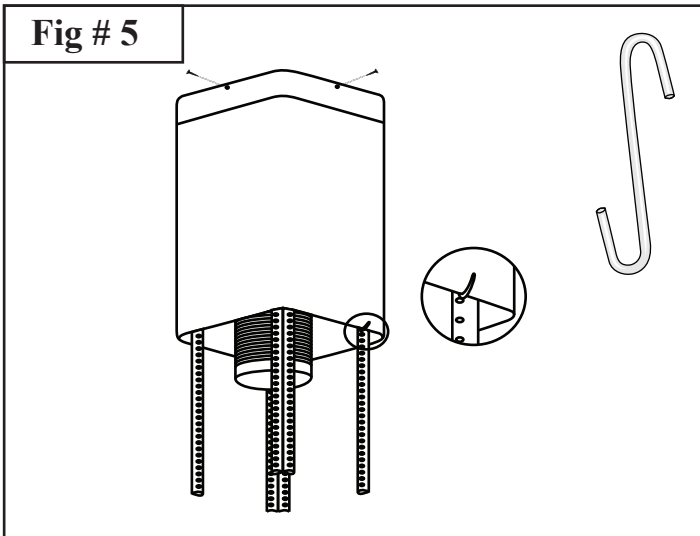
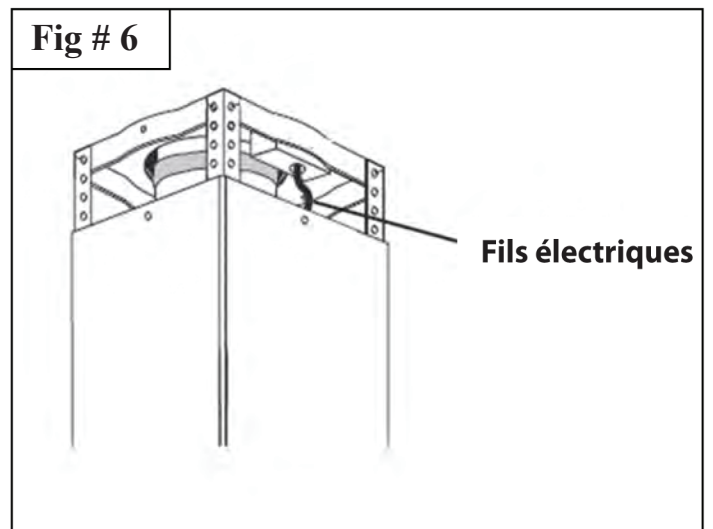


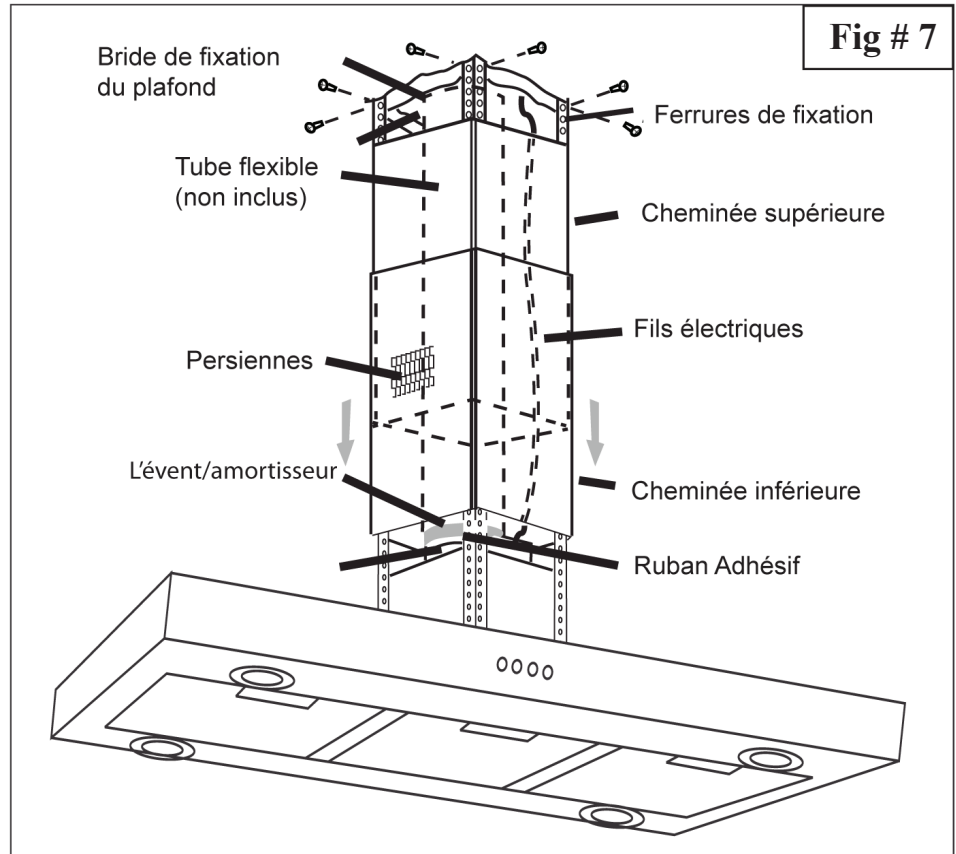
Fig # 6



INSTALLATION CONTINUE:

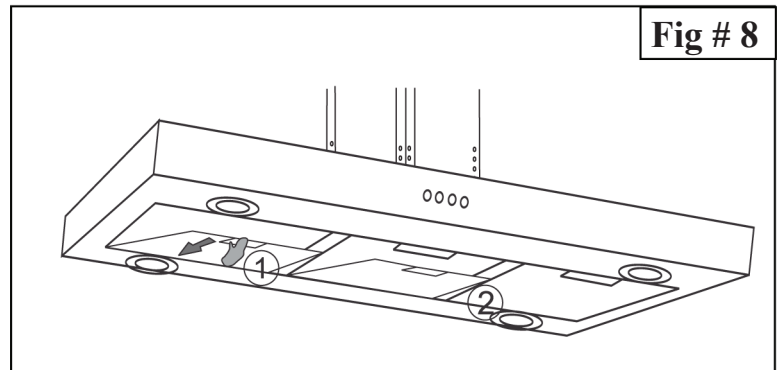
Étape 5: Terminer l'installation

- Glissez la cheminée supérieure jusqu'au plafond et attachez-le à la bride de fixation du plafond en utilisant les vis. (voir figure # 7)
- Retirez le revêtement protecteur de la hotte et de la cheminée inférieure
- L'installation est terminée.

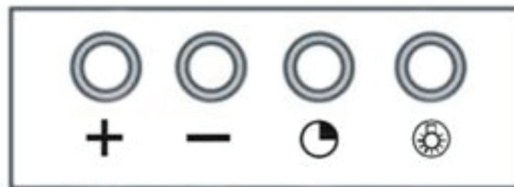


Étape 6 : Installation des filtres

- Pour installer les filtres, suivez les étapes prochaines (voir figure # 8):
 - Placez le filtre à angle dans la fente arrière de la hotte.
 - Poussez le bouton sur la poignée du filtre.
 - Relâchez la poignée jusqu'à ce que le filtre s'insère dans une position d'arrêt.
 - Répétez pour installer tous les filtres.




FUNCTIONNEMENT DU PANNEAU DE COMMANDES :



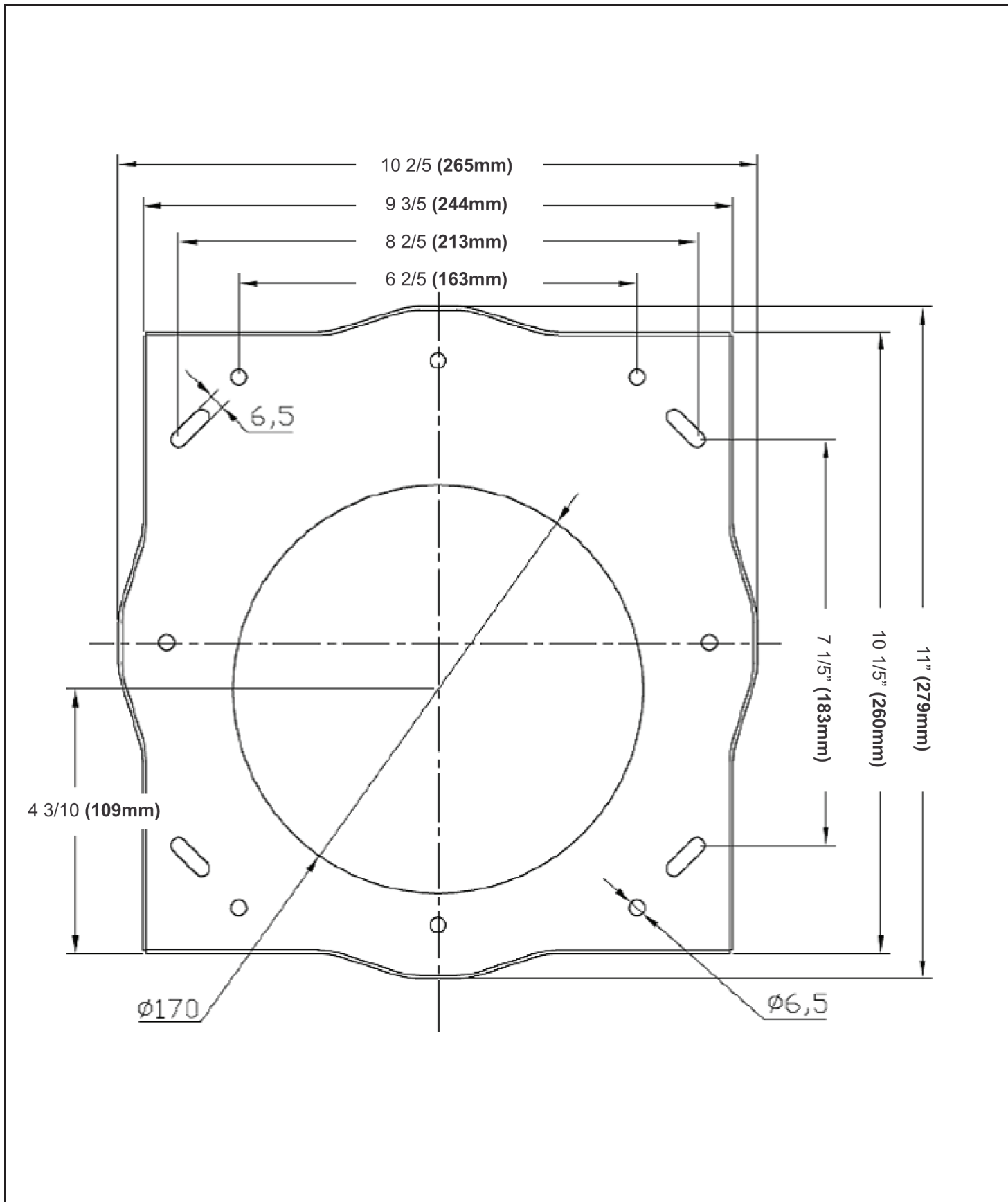
Augmentation de la vitesse Diminution de la vitesse Minuterie Lumière

Disposition du panneau et configurations des boutons :

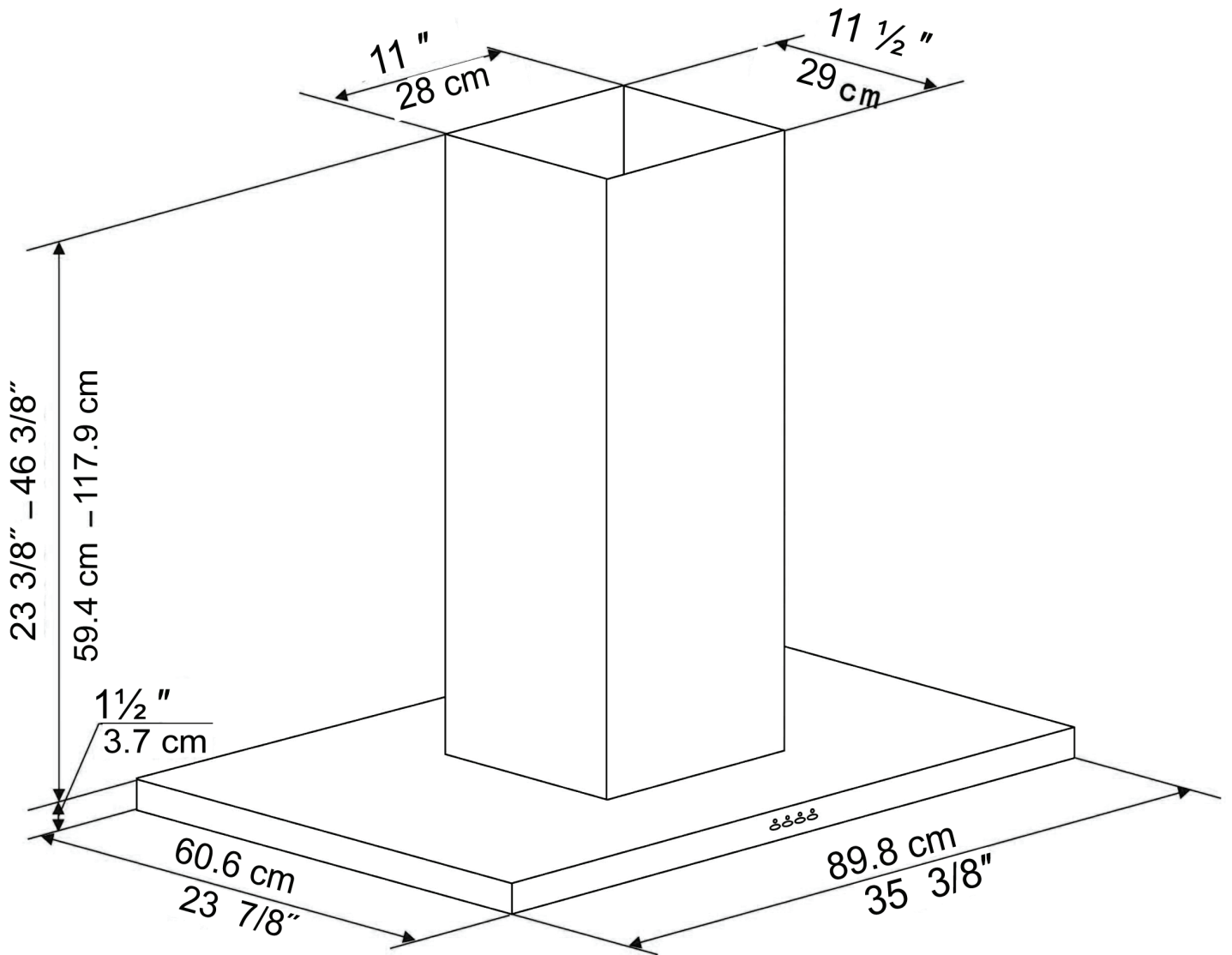
Commandes électriques avec temporisateur

- Lumières :
 - Appuyez sur la touche de lumière/une fois, le panneau lumineux est allumé, et les lumières sont allumées.
 - Appuyez la une deuxième fois, le panneau lumineux est éteint et les lumières sont éteintes.
- Réglages d'alimentation :
 - Appuyez la + touche une fois et le moteur commence à fonctionner à faible vitesse.
 - Appuyez la + touche à nouveau et le moteur atteindra la vitesse moyenne.
 - Appuyez la + touche une fois de plus et le moteur atteindra la vitesse élevée.
 - Appuyez la - touche pour diminuer les vitesses en succession jusqu'à ce que le moteur cesse de fonctionner (hors tension).
- Fonction de la minuterie :
 - Le module de commandes fournit l'option de faire fonctionner le moteur pour une période déterminée afin d'évacuer les vapeurs restantes de la cuisine.
 - Appuyez la  touche de la minuterie lorsque le moteur fonctionne et le moteur continuera de fonctionner pendant 10 minutes et cessera ensuite de fonctionner.

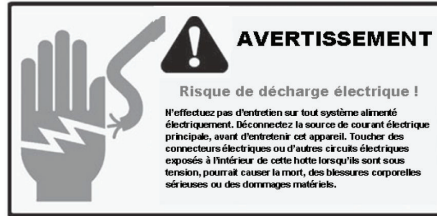
BRIDE DE FIXATION :



MESURES ET DIAGRAMMES :



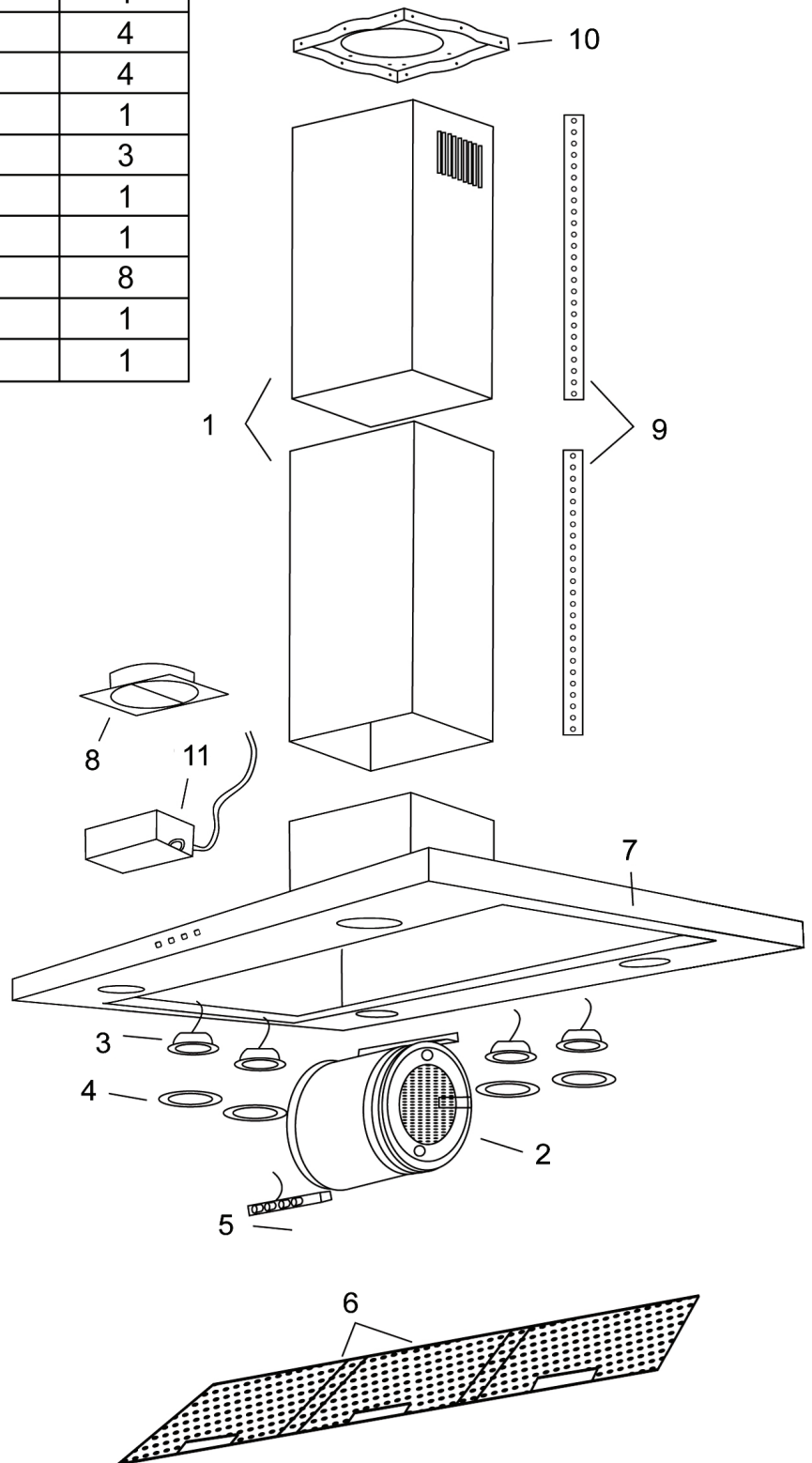
DÉPANNAGE :



- | | |
|---|--|
| <p>1) Si la hotte de cuisinière ou ampoule halogène ne fonctionne pas après l'installation :</p> <p>2) La hotte de cuisinière vibre lorsque le ventilateur fonctionne :</p> <p>3) Le souffleur ou le ventilateur semble faible :</p> <p>4) Les lumières fonctionnent, mais le ventilateur ne tourne pas du tout, est bloqué ou crécelle :</p> <p>5) La hotte ne ventile pas vers l'extérieur adéquatement :</p> | <ul style="list-style-type: none">• Vérifiez si la hotte de cuisine a été branchée et assurez-vous que toute l'alimentation a été remise sous tension, que les fusibles ne sont pas grillés et que tout le câblage électrique est adéquatement connecté.• La hotte de cuisinière peut ne pas avoir été fixée adéquatement sur le plafond ou le mur.• Vérifiez que la dimension du conduit utilisée est au moins 6" ou 3-1/4 x 10". La hotte de cuisinière ne FONCTIONNERA PAS efficacement avec une dimension de conduit inadéquate. Par exemple : Conduit de 7" sur un trou de 6" et fixé lâchement.• Vérifiez si le conduit est bouché ou si l'unité de régulateur (battant semi-circulaire) n'est pas installée correctement ou ne s'ouvre pas adéquatement. Une armature métallique sur une unité de capuchon mural peut également causer une restriction au débit d'air.• Le ventilateur peut être coincé ou frotte le dessous à cause d'un dommage d'expédition. Veuillez communiquer avec nous immédiatement.• Assurez-vous que la distance entre le dessus de la cuisinière et le dessous de la hotte est à l'intérieur de 24" et 30" de distance; avec un minimum de 30" pour le dessus de la cuisinière.• Réduisez le nombre des coudes et longueur des gaines de ventilation. Vérifiez si tous les joints sont adéquatement connectés, scellés et collés avec du ruban. |
|---|--|

ASSEMBLAGE DE LA HOTTE DE CUISINIÈRE :

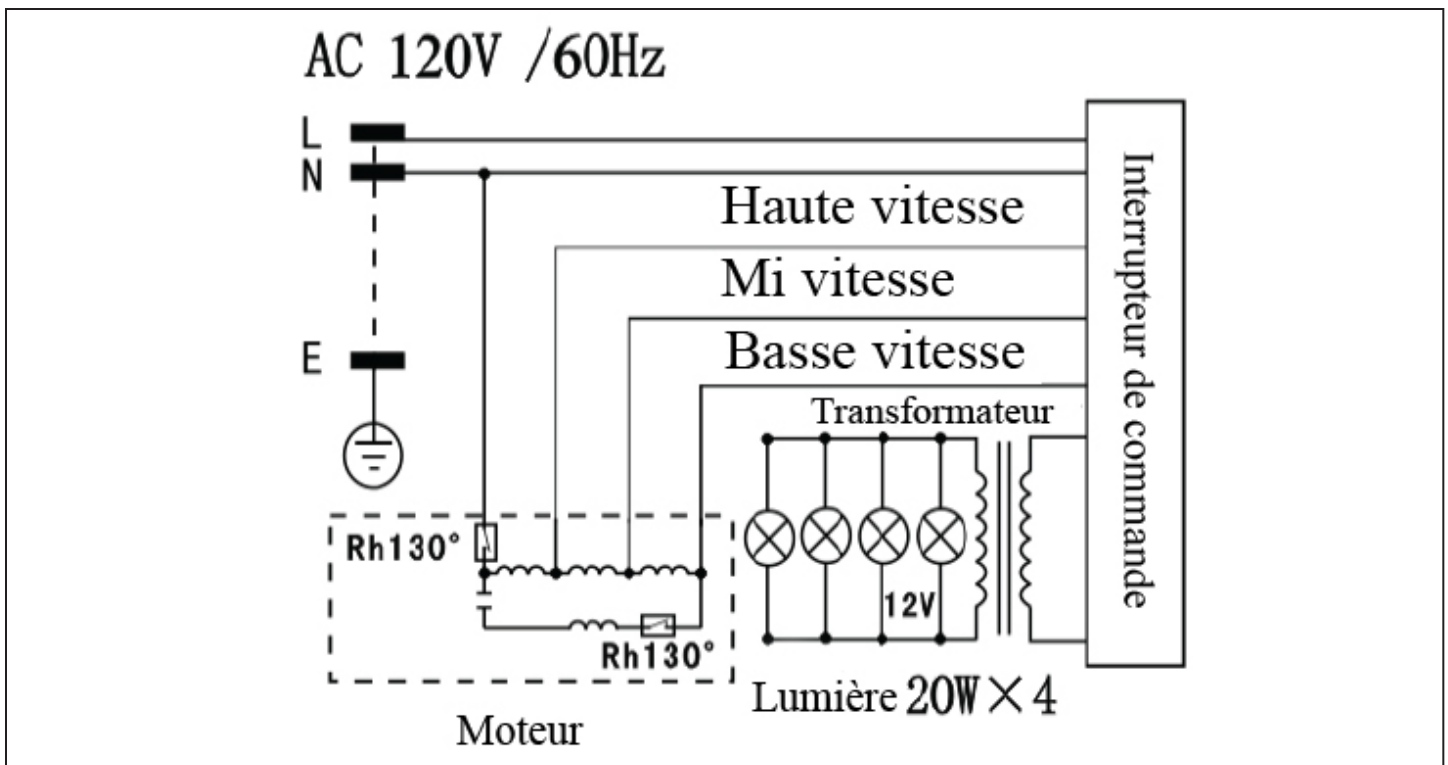
1	Cheminée supérieure & inférieure	2
2	Assemblage du moteur	1
3	Lumières	4
4	Couvercles des lumières	4
5	Panneau de commandes	1
6	Filtres	3
7	Boîtier d'assemblage	1
8	L'évent / amortisseur	1
9	Ferrures de fixation	8
10	Bride de fixation du plafond	1
11	Boîte électrique	1



CARACTÉRISTIQUES TECHNIQUES :

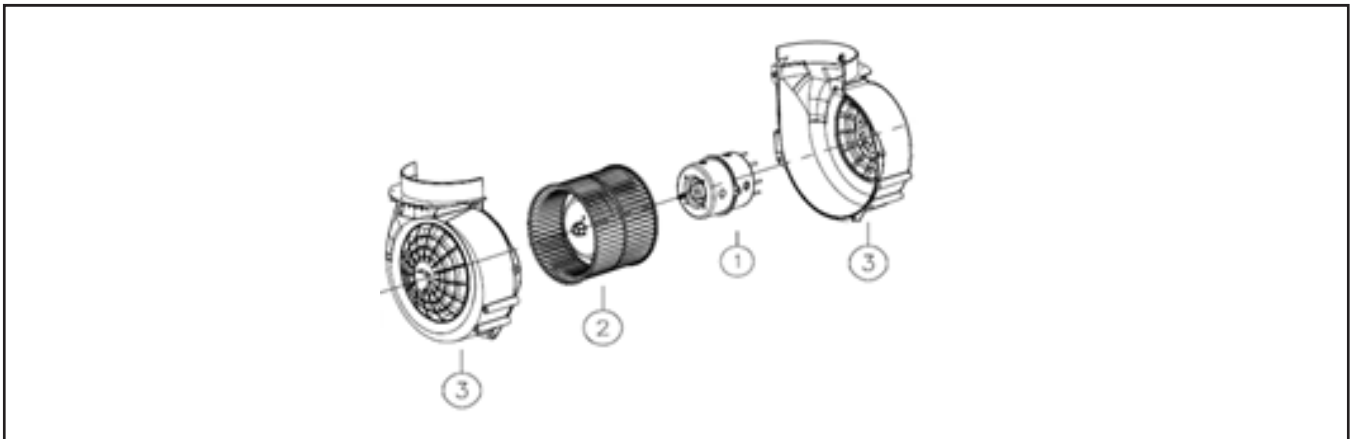
Conception du corps	Acier inoxydable sans soudure/Feuille de métal
Classement d'alimentation	120V/ 60Hz (É.U. et Canada standard) cULus Certifiée
Puissance absorbée générale	480W
Puissance absorbée du moteur	400W
Ampère générale	4A
Niveaux de contrôle de vitesse	3 niveaux
Protection d'interférence	Protégé contre les interférences de fréquences radio
Nombre de moteurs	Moteur unique
Type de ventilateur	Chambre cage unique
Type de contrôle	Commandes électroniques
Type de filtration	Filtre aluminium décoratif
Illumination	4 x 20W G4
Dimension de ventilation	6 pouces circulaire

DIAGRAMME DU CIRCUIT :



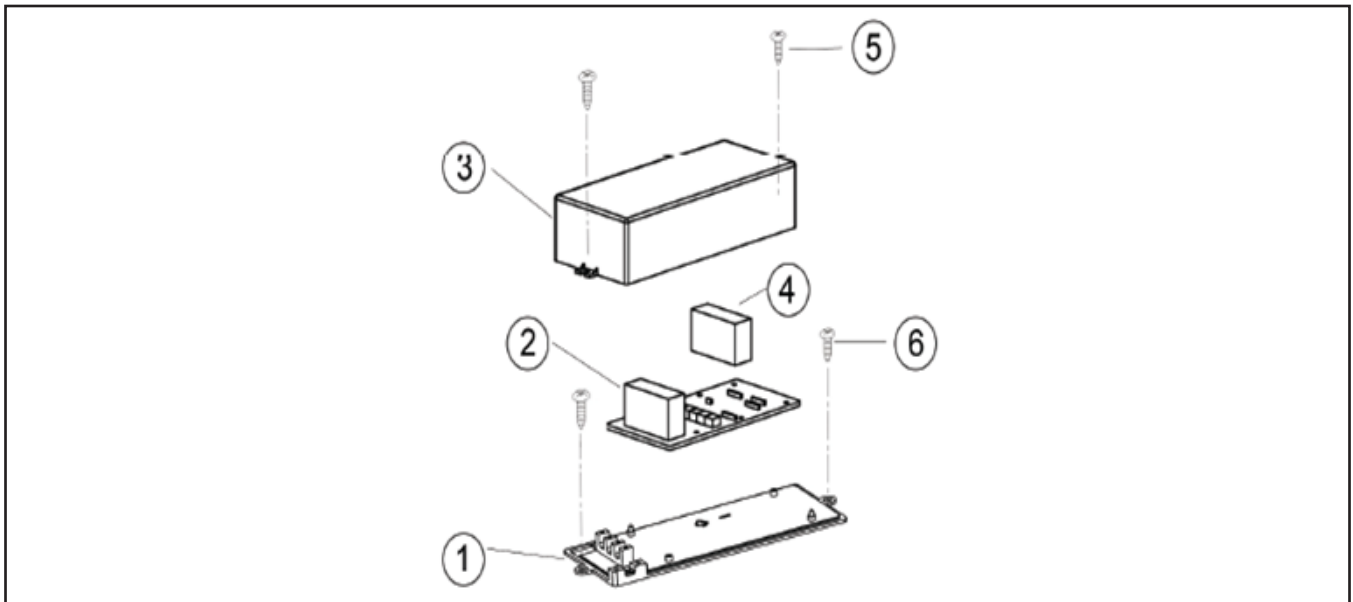
ASSEMBLAGE DU SOUFFLEUR :

No.	Description	No.	Description
1	Moteur	6	
2	Turbine	7	
3	Ventilateur	8	
4		9	
5		10	



ASSEMBLAGE ÉLECTRIQUE :

No.	Description	No.	Description
1	Boîte électrique de base	6	Vis (ST3*6)
2	PCB	7	
3	Couvercle électrique	8	
4	Condensateur	9	
5	Vis (ST3*10)	10	



INFORMATION D'UTILISATION ET D'ENTRETIEN :

Fonctionnement :

- Lisez et comprenez toutes les instructions et tous les avertissements dans ce manuel avant de faire fonctionner l'appareil. Gardez ces instructions pour référence future.
- Laissez toujours les grilles de sécurité et les filtres en place. Sans ces composantes, les souffleurs en opération pourraient accrocher les cheveux, les doigts et les vêtements amples.
- NE jetez JAMAIS des cendres de cigarette, des substances inflammables ou tout objet étranger dans les ventilateurs.
- NE laissez JAMAIS la cuisson sans surveillance. Lorsque vous faites de la friture, l'huile dans la poêle peut facilement surchauffer et prendre feu. Le risque d'autocombustion est plus élevé lorsque l'huile a été utilisée plusieurs fois.
- NE faites JAMAIS cuire sur des flammes « à nu » sous la hotte de cuisinière. Vérifiez les friteuses pendant l'utilisation : L'huile surchauffée peut être inflammable.

Nettoyage :

- La saturation de résidu graisseux dans le souffleur et les filtres peut causer une inflammabilité accrue. Gardez l'unité propre et exempte de graisse et d'accumulation de résidu en tout temps pour empêcher les incendies possibles.
- Les filtres doivent être nettoyés périodiquement et exempts d'accumulation de résidu de cuisson. Les vieux filtres et les filtres usagés doivent être remplacés immédiatement.
- NE faites PAS fonctionner les souffleurs lorsque les filtres sont enlevés. Ne désassemblez jamais les pièces pour nettoyer sans instructions adéquates. Il est recommandé de faire effectuer le désassemblage par du personnel qualifié seulement. Lisez et comprenez toutes les instructions et avertissements dans ce manuel avant de poursuivre.

AVERTISSEMENT DE SÉCURITÉ : Ne placez jamais votre main dans la zone abritant le ventilateur lorsque le ventilateur fonctionne !

Pour un fonctionnement optimal, nettoyez la hotte de cuisinière et tous les déflecteurs/espaceurs/filtres à graisse tunnel/contenant d'huile régulièrement. Un soin régulier aidera à maintenir l'apparence de la hotte de cuisinière.

Nettoyage des surfaces extérieures :

- Nettoyez périodiquement avec de l'eau chaude savonneuse et un linge de coton propre. NE PAS utiliser de détergent corrosif ou abrasif (c.-à-d. Comet Power Scrub®, EZ-Off® nettoyeur à four), ou de la laine d'acier/tampons à récurer, qui égratigneraient et endommageraient la surface en acier inoxydable. Pour une saleté plus forte, utilisez un nettoyeur dégraissant comme la marque «Formula 409® » ou « Fantastic® ».
- Si la hotte paraît terne (hotte en acier inoxydable), utilisez un nettoyeur pour acier inoxydable pour nettoyer la surface de la hotte. Évitez de mettre de la solution de nettoyage sur ou dans le panneau de commandes. Suivez les instructions du nettoyeur pour acier inoxydable. **ATTENTION** : NE PAS laisser trop longtemps parce que ceci peut causer des dommages au fini de la hotte. Utilisez un linge doux pour essuyer la solution nettoyante, frottez doucement toute tâche tenace. Utilisez un linge doux sec pour sécher la hotte.
- Après le nettoyage, vous pourriez utiliser un poli non abrasif pour l'acier inoxydable comme 3M® ou ZEP®, pour polir et lisser le grain et le lustre de l'acier inoxydable. Frottez toujours légèrement, avec un linge de coton propre, et dans le sens du grain.
- NE PAS laisser les dépôts s'accumuler ou rester sur la hotte.
- NE PAS utiliser de la laine d'acier ordinaire ou des brosses d'acier. De petites particules d'acier peuvent adhérer à la surface et causer de la rouille.
- NE PAS laisser le sel les solutions, les désinfectants, de l'eau de javel, ou les composés de nettoyage demeurer en contact avec l'acier inoxydable pendant des périodes prolongées. Plusieurs de ces composés contiennent des produits chimiques, qui peuvent être nocifs. Rincez avec de l'eau après l'exposition et essuyez avec un linge propre.

Nettoyage du filtre déflecteur en acier inoxydable :

IMPORTANT : Drainez l'huile des déflecteurs, espaceurs, filtres, tunnels d'huile, contenants d'huile avant que l'huile et les résidus ne débordent !

- Retirez tous les déflecteurs, les espaceurs, les filtres et tunnels de graisse et contenants d'huile et jetez l'huile et les résidus.
- Lavez avec de l'eau chaude savonneuse. NOTE : Les déflecteurs, les espaceurs et les tunnels d'huile en acier inoxydable sont lavables dans le panier supérieur du lave-vaisselle.
- Séchez soigneusement avant de replacer et suivez les instructions d'installation à l'envers.
- Les filtres devraient être nettoyés tous les 30 heures d'utilisation.
- Si les filtres devaient d'user à cause de l'âge et de l'utilisation prolongée, remplacez avec un nouveau filtre.

Remplacer votre halogène :

- Dans le cas les feux à halogène nécessitent un entretien, s'il vous plaît contactez-nous au 1-800-350-4562 ou par courriel à info@anconahoods.com