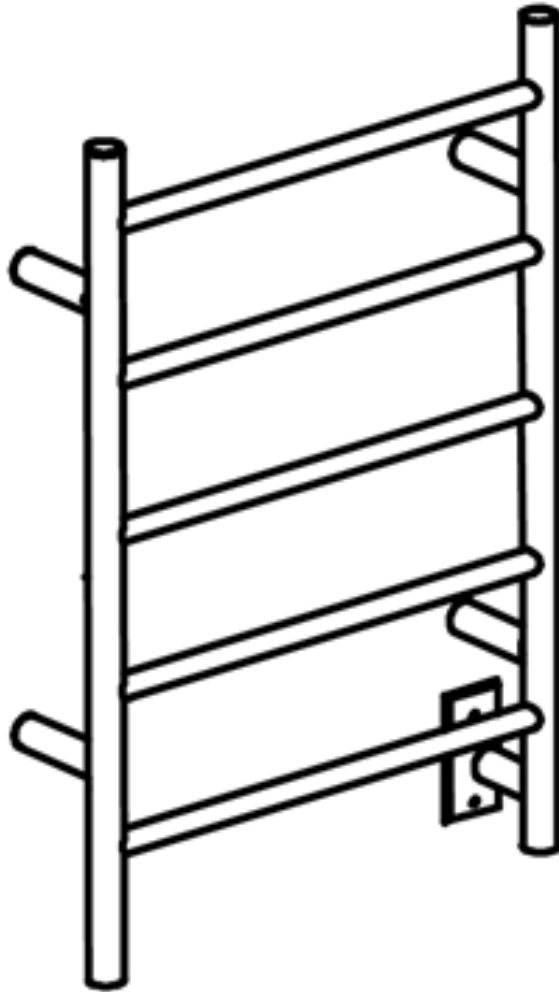


ANCONA



3-In-1 Towel Warmer

Installation and Operations Manual

REQUIRED TOOLS

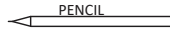
STARHEAD SCREWDRIVERS



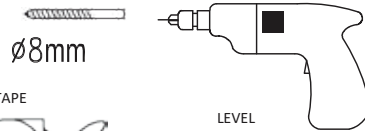
FLAT HEAD SCREWDRIVERS



PENCIL



DRILL & BIT



ø8mm

MEASURING TAPE



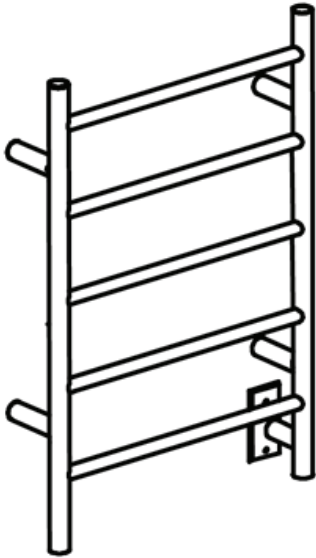
LEVEL



ELECTRICAL REQUIREMENTS: 120V, 80W, 60Hz, 0.67A. MUST HAVE A GROUND CONNECTION.
 READ ALL INSTRUCTIONS IN THE MANUAL BEFORE INSTALLING THIS TOWEL WARMER.

PARTS FOR WALL-MOUNTED HARDWIRE INSTALLATION

Fig. 1



a Plastic Plug
4 pcs ø8 mm



b Metal Wall Post
4 pcs



c Long Screw
4 pcs



d Metal Wall Leg
4 pcs



e Large Set Screw
4 pcs



f Set Screw
4 pcs



g Plate
1 pc



h Wall Plate Screws
2 pcs



i Allen Key
(small) 1pc



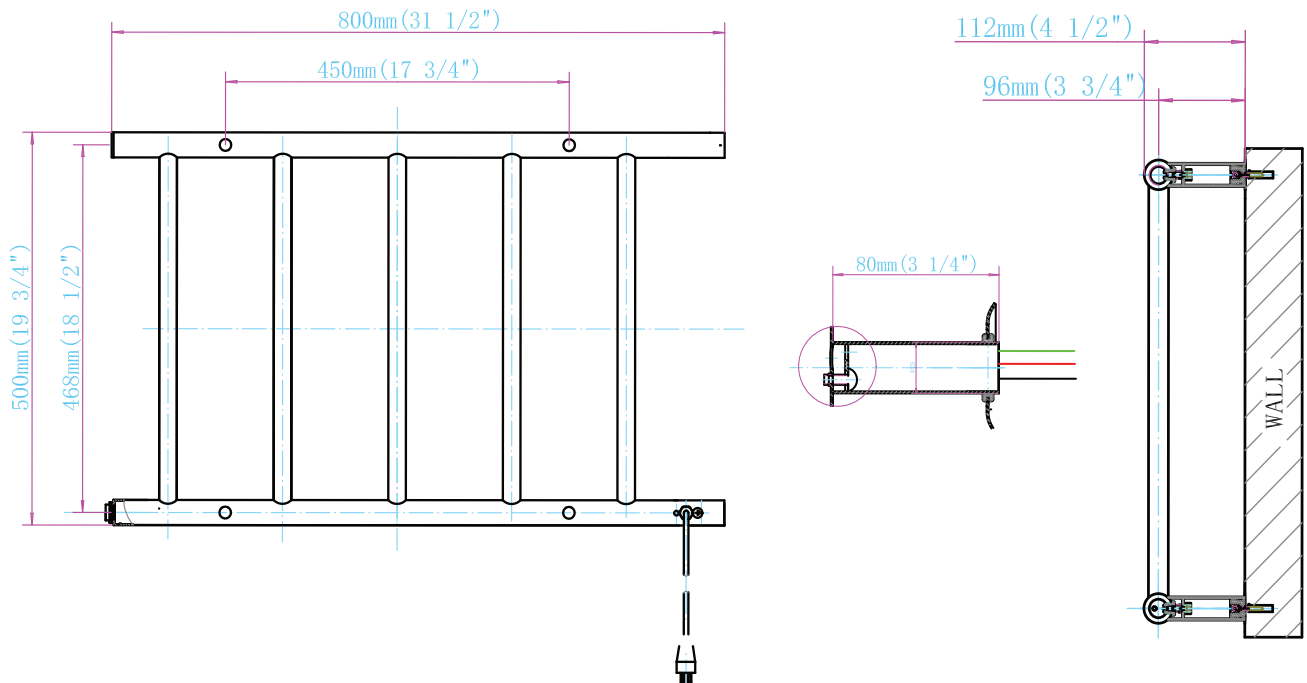
j Allen Key (large)
1pc



k Hardwire Leg
1pc

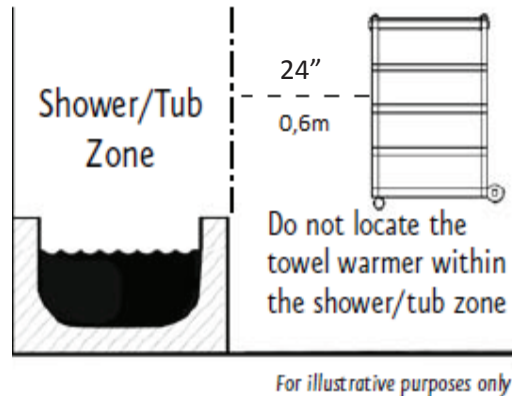


PRODUCT DIMENSIONS



CAUTION

1. Approved for domestic use only.
Do not use outdoors.
2. Install in accordance with national and local codes
3. Do not install in the shower, sauna or any wet locations
4. Make sure towel warmer is properly secured to the wall before use.



HARDWARE INSTALLATION

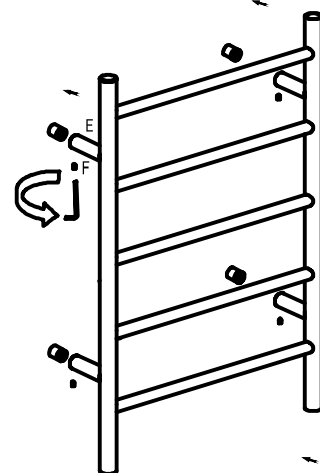
Step 1: Verifying installation parts (Fig.1)

- Ensure all parts for mounting installation were supplied with your towel warmer. (See Fig.1)
- If any are missing, please contact us.

Step 2: Installing metal wall legs (Fig. 2)

- Locate the following parts:
 - o d: Metal Wall Leg
 - o e: Large Screw
 - o f: Set Screw (this part may already be installed inside the Metal Wall Leg) (See Fig.6)
- Position parts correctly:
 - o Large screw e) is positioned inside Metal Wall Leg d)
 - o Set Screw f) in Metal Wall Leg d) (See Fig.6)
 - o If the Metal Post b) is inserted into the Metal Wall Leg d) remove it
- Install Metal Wall Leg d)
 - o Position Metal Wall Leg d) onto the towel warmer where the Large Screws e) can be inserted
 - o Insert Large Screw e) and screw Metal Wall Leg d) into main body using appropriate sized Allen key
 - o Repeat for all four (4) Metal Wall Legs, screw in tightly.

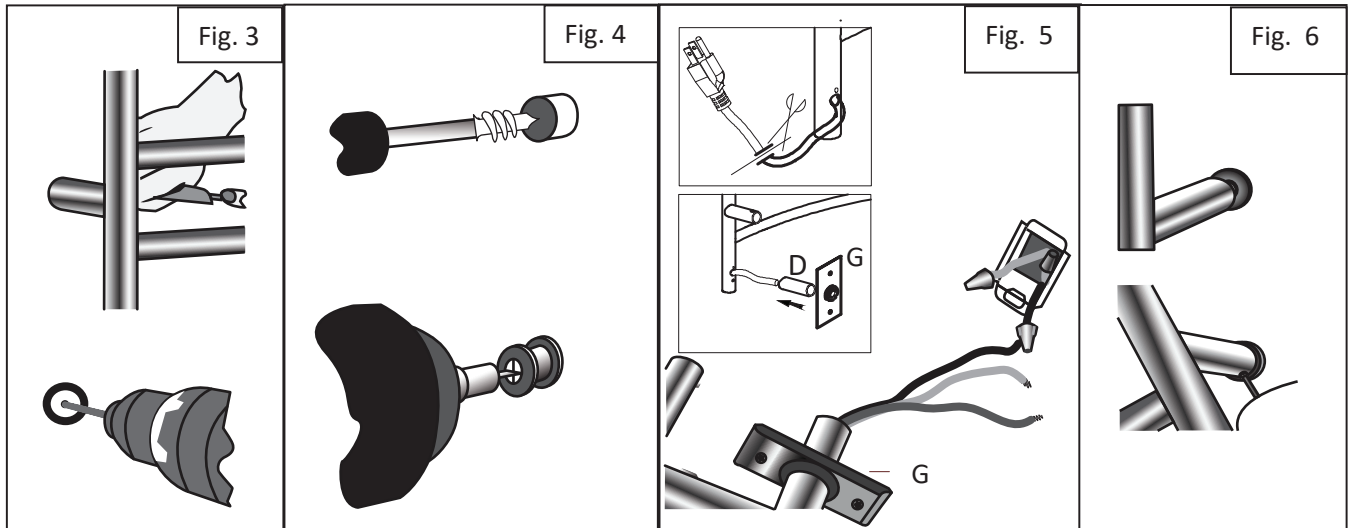
Fig. 2



HARDWIRE INSTALLATION (cont.)

Step 3: Marking holes for wall mount posts (Fig. 3)

- Take towel warmer with four (4) Metal Wall Legs mounted, as per Step 2
- Position against the wall where you will want to install the towel warmer
- Ensure the Hard Wire Leg is also turned in at 90 degrees so you can also mark this leg
- Use light pencil to mark legs on the wall (you may want to erase the pencil mark following installation completion, so make sure you mark lightly)



Step 4: Installing wall posts (Fig.4)

- If installing on dry wall with no rear beam support (e.g. wood studs):
 - o Drill a hole using the 8mm drill bit in the center of each of the four (4) circles marked on the wall as per Step 3.
 - o Insert/screw the Plastic Plug into each of the four (4) holes
 - o Position Wall Post b) on top of Plastic Plug and put in Screw c) to set in place
- If installing on surface with rear support, e.g. wood studs (no need for Plastic Plug a)
 - o Pre-drill small hole with 3 mm drill bit in the center of each circle as per step 3
 - o Position Wall Post b) on top of pre-drilled hole and put in Screw c) to set in place

Step 5: Installing hard wire leg (Fig.5)

- Create a hole in the wall to let the Hard Wire Leg go through (approx. 2" x 3 3/4")
- The Hardwire Leg k) will be covered by Plate g) so the hole should be large enough to allow space for electrical connection and leg to go through but not too large so that the plate can cover it fully
- Cut the electrical cable leaving 9-7/8 inch (250 mm) length.
- Electrical wiring must be done by qualified professionals and in accordance with all applicable codes and standards, including fire-rated constructions (refer to Electrical Requirements on Page 1)

Step 6: Mounting main body onto wall (Fig.6)

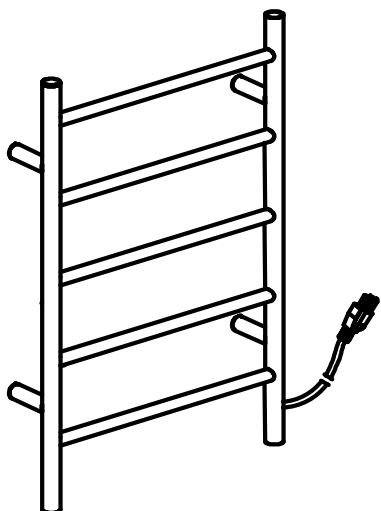
- Take main body and position each of the four (4) legs on top of the Wall Posts b)
- Once inserted use appropriate sized Allen key to tighten each Set Screw f)
- The installation should now be complete


Step 7: Test the towel warmer

- Remove protective white caps, they are located at the end of each of the vertical bars
- Turn the switch on to start towel warmer; the On-Off switch is located at the end of one of the posts
- The towel warmer should reach its pre-set temperature in approximately 15 minutes
- This towel warmer is designed to operate continuously and can be left on all the times. To save electricity it can be turned off when not in use.

Fig. 7

PARTS FOR WALL-MOUNTED PLUG-IN INSTALLATION



a  Plastic Plug
4 pcs $\varnothing 8$ mm


b  Wall Post
4 pcs


c  Screw
4 pcs

d  Metal Wall Leg
4 pcs

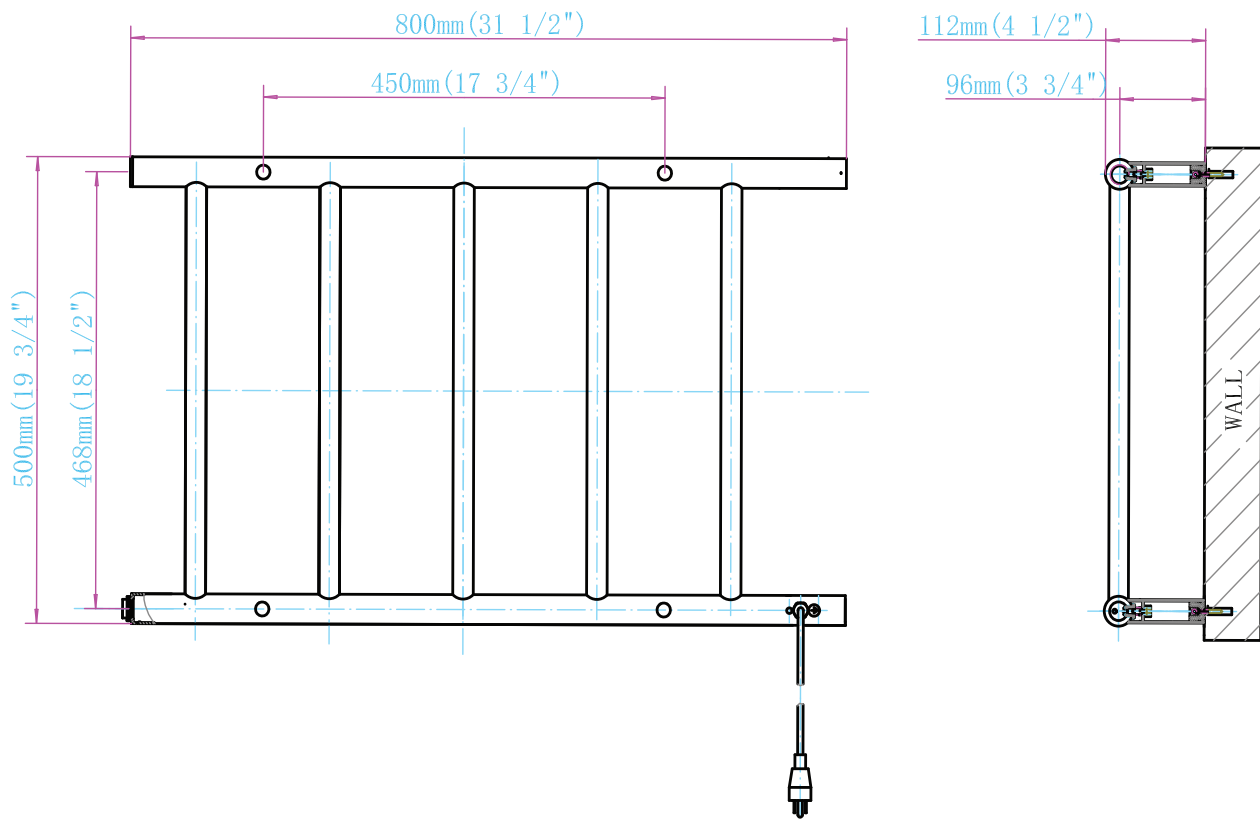
e  Large Screw
4 pcs

f  Set Screw
4 pcs

g  Small Allen Key
1 pc

h  Large Allen Key
1 pc

PRODUCT DIMENSIONS



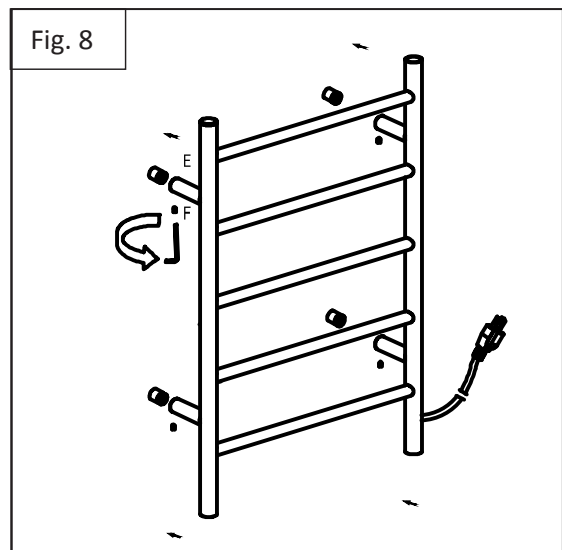
WALL PLUG-IN INSTALLATION

Step 1: Verifying installation parts (Fig.7)

- Ensure all parts for mounting installation were supplied with your towel warmer. (See Fig.7)
- If any are missing, please contact us.

Step 2: Installing metal wall legs (Fig.8)

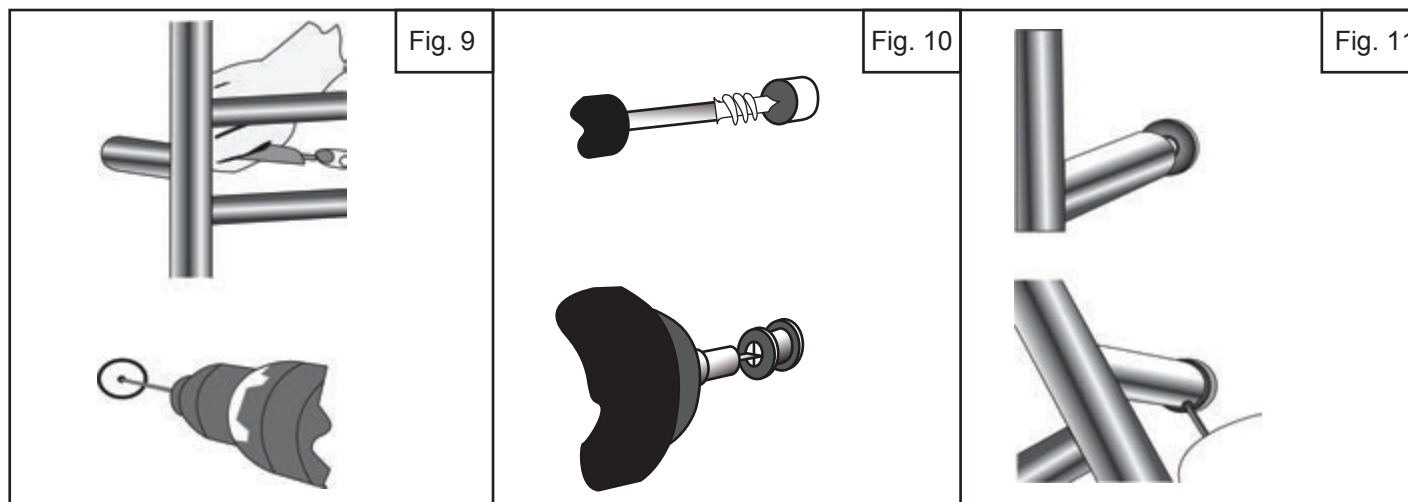
- Locate the following parts:
 - o d: Metal Wall Leg
 - o e: Large Screw
 - o f: Set Screw (this part may already be installed inside the Metal Wall Leg) (See Fig.6)
- Position parts correctly:
 - o Large screw e) is positioned inside Metal Wall Leg d)
 - o Set Screw f) is inserted in Metal Wall Leg d) (See Fig.6)
 - o If the Metal Post b) is inserted into the Metal Wall Leg d) remove it
- Install Metal Wall Leg d)
 - o Position Metal Wall Leg d) onto the towel warmer where the Large Screws e) can be inserted
 - o Insert Large Screw e) and screw Metal Wall Leg d) into main body using appropriate sized Allen key
 - o Repeat for all four (4) Metal Wall Legs, screw in tightly.



WALL PLUG-IN INSTALLATION (cont.)

Step 3: Marking holes for wall mount posts (Fig. 9)

- Take towel warmer with 4 wall leg mounted, as per Step 2.
- Position against the wall where you will want to install the towel warmer.
- Use light pencil to mark legs on the wall (you may want to erase the pencil mark following installation completion, so make sure you mark lightly).



Step 4: Installing wall posts (Fig. 10)

- If installing on dry wall with no rear beam support (e.g. wood studs):
 - o Drill a hole using the 8mm drill bit in the center of each of the four (4) circles marked on the wall as per Step 3.
 - o Insert/screw the Plastic Plug in each of the four (4) holes
 - o Position wall post b) on top of plastic plug and put in screw c) to set in place
- If installing on surface with rear support, e.g. wood studs (no need for Plastic Plug a)
 - o Pre-drill small hole with 3 mm drill bit in the center of each circle as per step 3
 - o Position Wall Post b) on top of pre-drilled hole and put in Screw c) to set in place

Step 5: Mounting main body onto wall (Fig. 11)

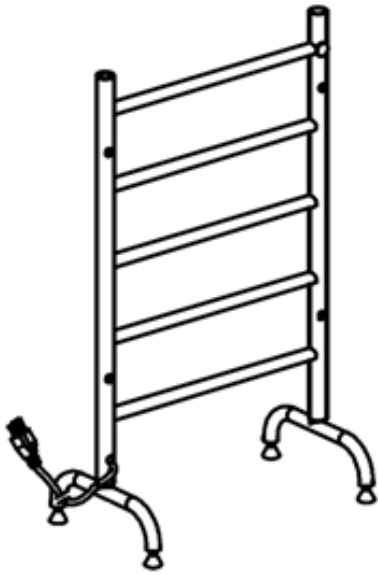
- Take main body and position each of the four (4) legs on top of the Wall Post b)
- Once inserted use appropriate sized Allen key to tighten each Set Screw f)
- The installation should be complete





Step 6: Test the towel warmer

- Remove protective white caps, they are located at the end of each of the vertical bars.
- Turn the switch on to start towel warmer; the On-Off switch is located at the end of one of the posts.
- The towel warmer should reach its pre-set temperature in approximately 15 minutes.
- This towel warmer is designed to operate continuously and can be left on all the times. To save electricity it can be turned off when not in use.

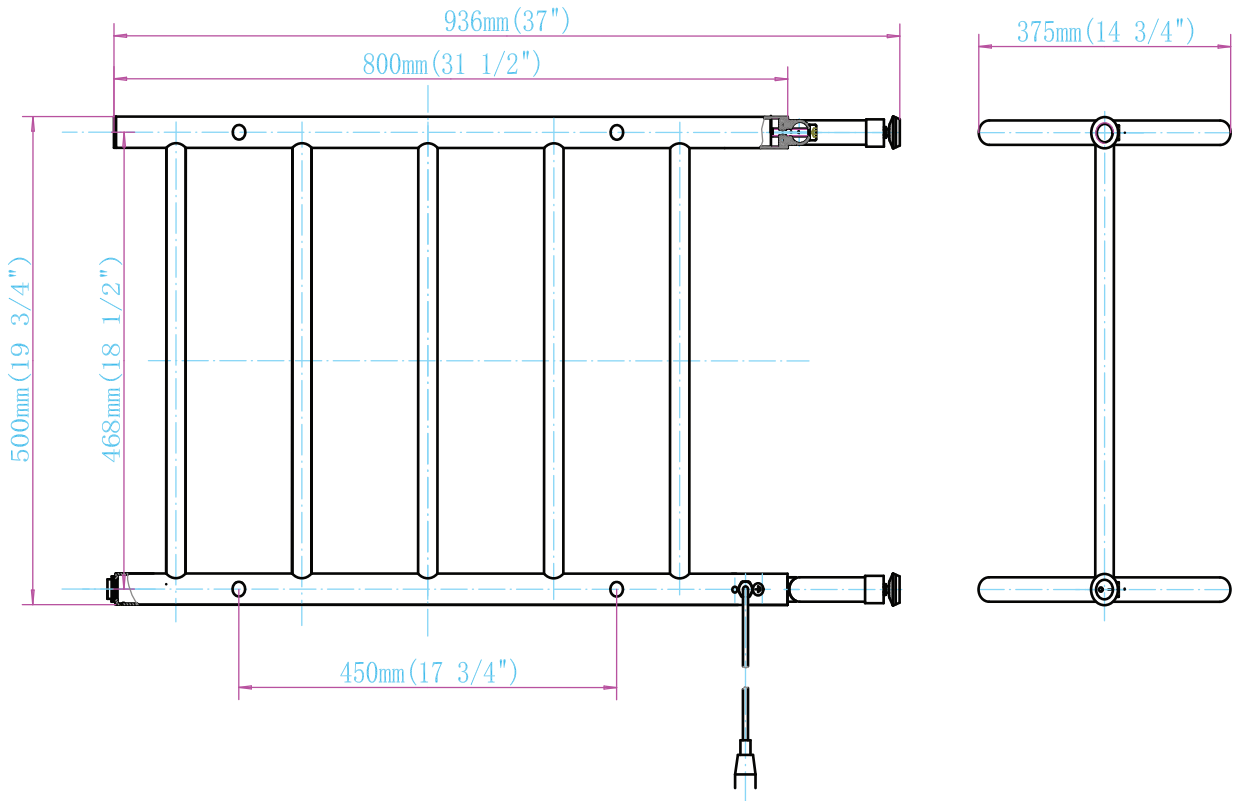
Fig . 12

PARTS FOR FLOOR PLUG-IN INSTALLATION



- h  Small Allen Key
1pc
- m  Screw
2 pcs
- n  Connector
2 pcs
- o  Floor stand Post
2 pcs

PRODUCT DIMENSIONS



FLOOR PLUG-IN INSTALLATION

Step 1: Verifying installation parts (Fig. 12)

- Ensure all parts for mounting installation were supplied with your towel warmer.
- If any are missing, please contact us.

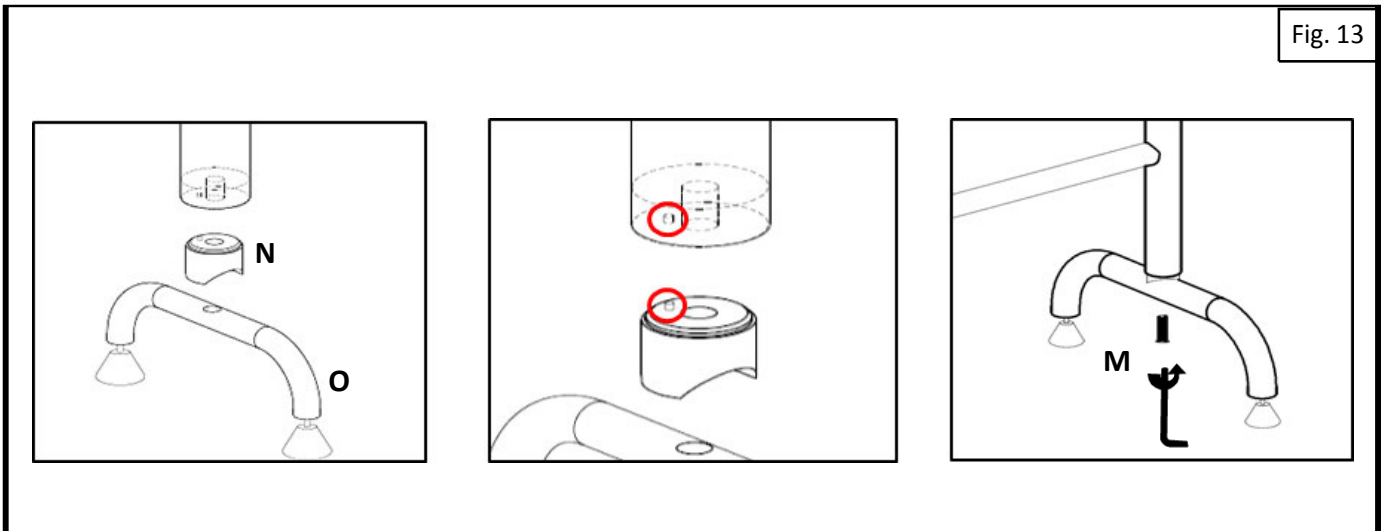
Step 2: Installing floor stand posts (Fig. 13)

- Locate the following parts:
 - o o: Metal floor stand posts
 - o m: Screw to set leg in main body
 - o n: Metal connector that sets the leg on the main body
- Install metal feet o)
 - o Position Metal Floor Stand Post o) at the end of a vertical bar insert Connector n) between the main body and the leg.
 - o Insert Screw m) and screw into main body using appropriate sized Allen key.
 - o Repeat for each leg.
 - o The bottom of the legs can be adjusted by moving the plastic insert (up or down) to make the stand level.

Step 3: Test the towel warmer

- Remove protective white caps, they are located at the end of each of the vertical bars.
- Turn the switch on to start towel warmer; the On-Off switch is located at the end of one of the posts.
- The towel warmer should reach its pre-set temperature in approximately 15 minutes.
- This towel warmer is designed to operate continuously and can be left on all the times. To save electricity it can be turned off when not in use.

Fig. 13

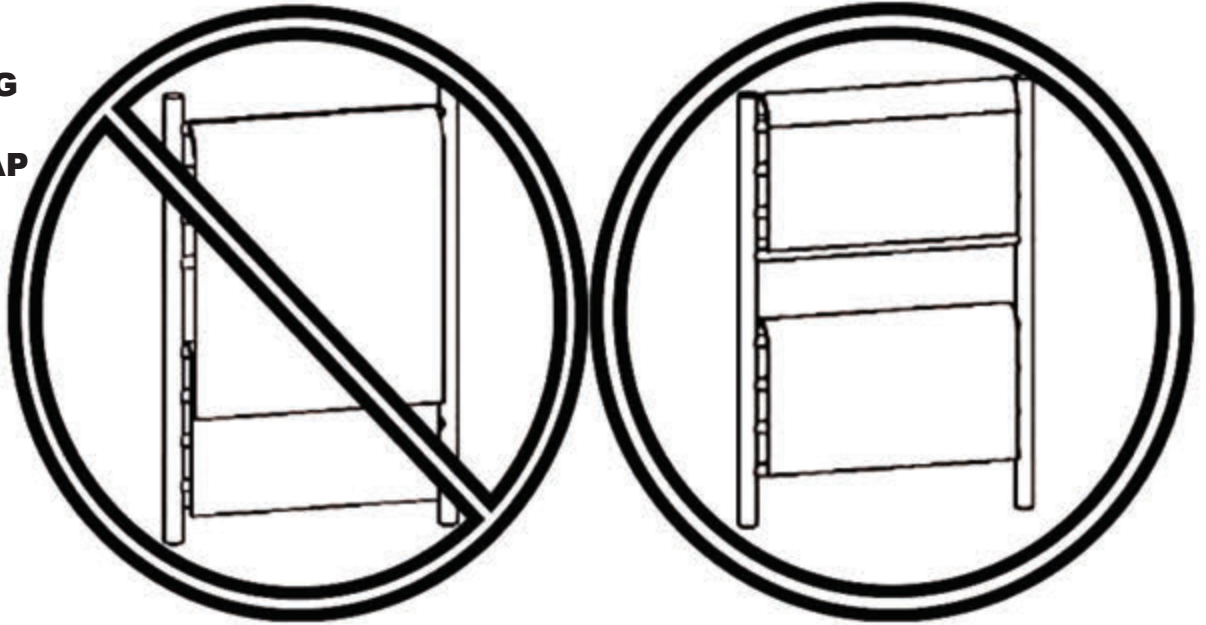


CAUTION - Overlapping towels may increase towel warmer temperatures.



**PROPERLY HANG
TOWELS.**

**DO NOT OVERLAP
TOWELS.**



Operation and Maintenance Instructions

- After installation, connect the electric power and turn on the switch. The indicator light will show red and the towel warmer will start to work.
- Turn off the switch when the towel warmer is not in use. The indicator light will turn dark and the towel warmer will stop working.
- Clean the towel warmer with a soft dry towel. Do not clean with abrasive cleaning powder.
- Unplug the unit if not in use for a long period of time.

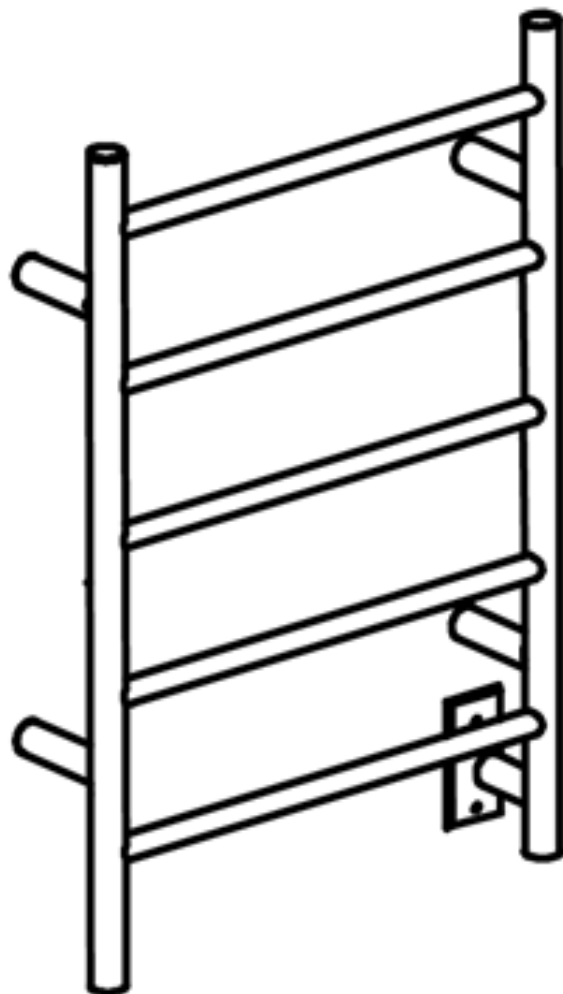


HIGH OPERATING TEMPERATURE!

- Towel warmers are designed for heating towels and bathrobes and should not be used for other purposes. The manufacturer or reseller assumes no liability if the device is used in combination with equipment or accessories not sold by the manufacturer.
- This towel warmer is to be only used with fabrics that are water washable. Towels which contain soap or detergent residue may appear to have scorch marks; however, this is simply discoloration of the residue in the towels themselves. The unit does not reach a temperature sufficient to scorch towels.
- Never stand, sit or climb on the unit.
- This towel warmer operates at high temperatures that can cause burns. Do not touch surfaces of the towel warmer while the warmer is in operation. The unit is designed to warm up towel and may become very hot.
- Do not allow unsupervised children in the vicinity of the towel warmer; and warn children of hot surfaces. An adult must supervise when the device is used by or near children.
- Unplug the unit with a dry hand and ensure that the electrical circuit breaker is off the main panel before wiring, carrying out a repair or servicing your heated towel warmer.
- Do not place your towel warmer inside a shower, sauna or plunge into the water.
- To ensure continued protection against risk of electric shock, plug the unit into a properly grounded outlet.
- Approved for domestic use only. Do not use outdoors.

Information : service@anconahome.com or 1-800-350-4562

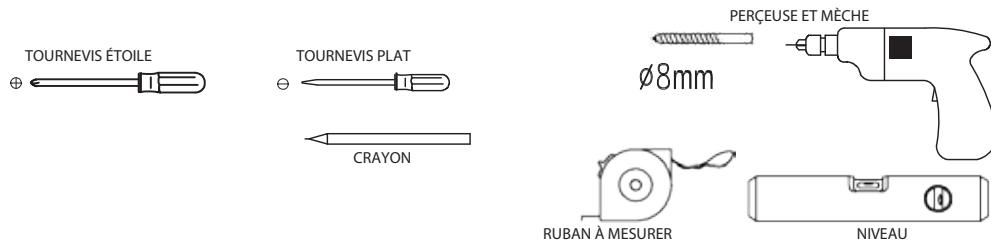
ANCONA



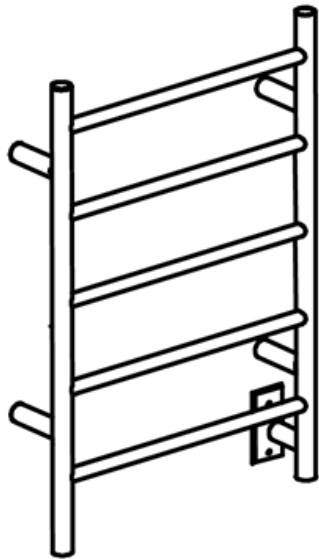
3-en-1

Guide d'installation et de fonctionnement

Outils nécessaires

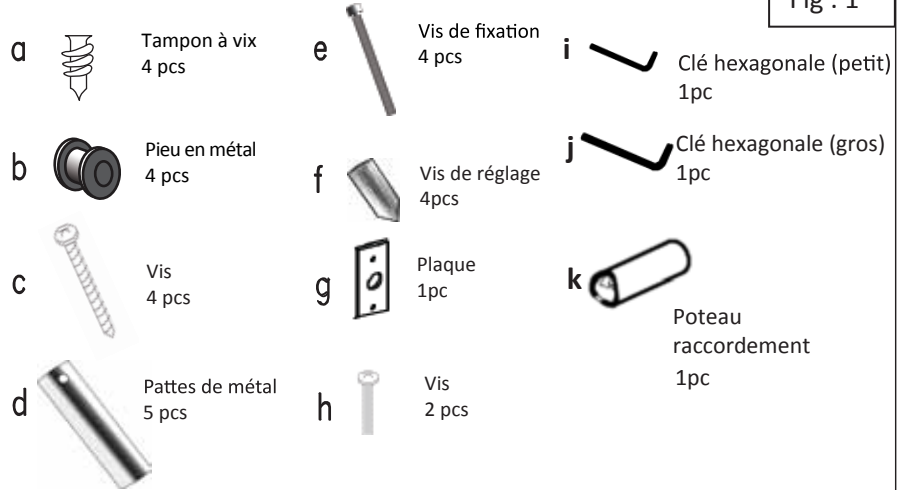


Éxigences électriques: 120V, 80W, 60Hz, 0.67A. Branchez l'unité dans une prise adéquatement reliée à la terre.
Lire toutes les instructions dans la section Installation de ce manuel AVANT d'installer le chauffe-serviettes.

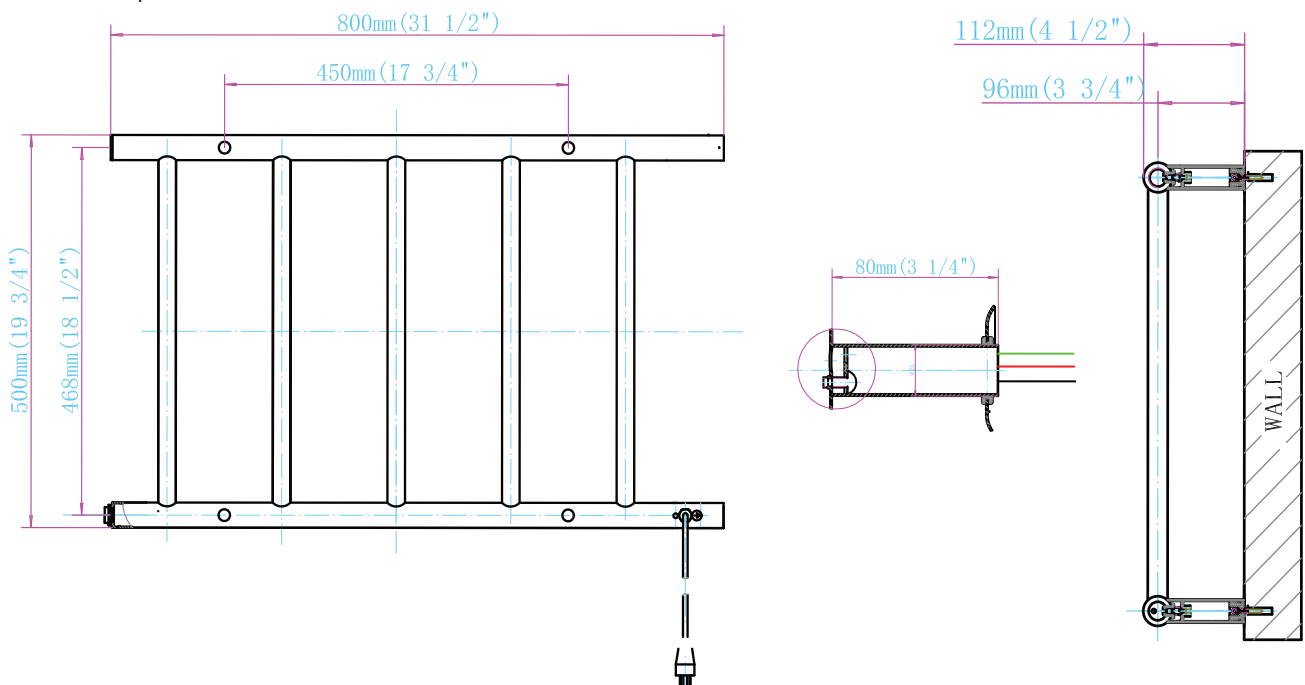


PIÈCES POUR INSTALLATION RACCORDEMENT FIXE

Fig . 1

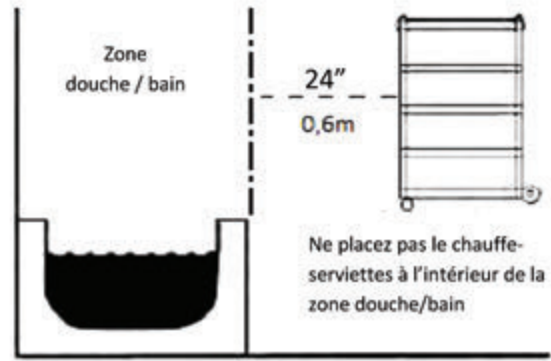


Dimensions du produit



CAUTION

1. Approuvé pour utilisation domestique seulement.
Ne pas utiliser à l'extérieur.
2. Installer conformément les codes nationaux et locaux
3. Ne pas installer dans une douche, un sauna ou tout emplacement mouillé
4. Assurez-vous que le chauffe-serviette est adéquatement fixé au mur avant l'utilisation



À des fins d'illustrations seulement

INSTALLATION RACCORDEMENT FIXE

Étape 1: Vérification des pièces d'installation (Fig.1)

- S'assurer que toutes les pièces de montage pour l'installation ont été fournies avec votre chauffe-serviettes.
- S'il en manque, s'il vous plaît contactez-nous.

Étape 2: Installation des pattes murales (Fig. 2)

-Repérez les pièces suivantes:

- o d : Pattes de métal
- o e : Vis de fixation
- o f : Vis de réglage (cette vis peut-être déjà installée dans la patte de métal) (Voir Fig. 6)

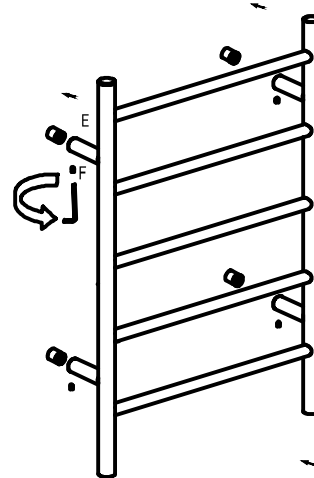
-Positionnez correctement les pièces:

- o Vis de fixation e) est positionné à l'intérieur de la patte de métal d)
- o Vis f) est insérée dans la patte métal de métal d) (Voir fig. 6)
- o Si la pièce b) est insérée dans la pièce d) retirez-la

-Installation des pattes de métal d)

- o Positionnez la patte de métal d) sur l'unité principal là où on peut les visser.
- o Insérez vis de fixation e) et visser la patte dans l'unité en utilisant la clé hexagonale.
- o Répéter pour les 4 pattes de métal, visser hermétiquement.

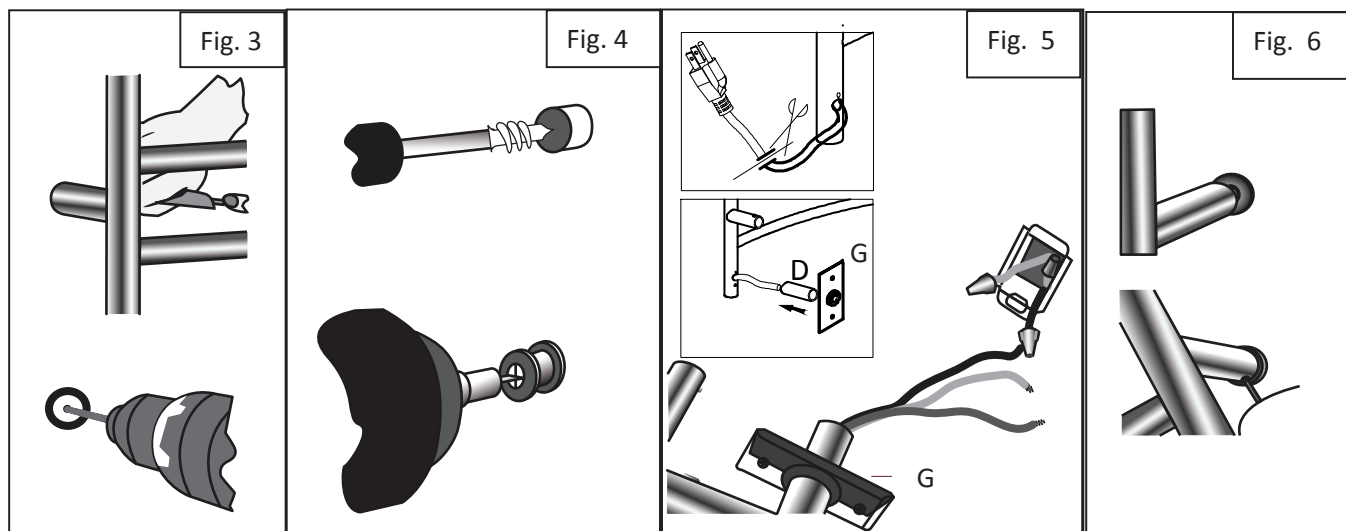
Fig. 2



INSTALLATION RACCORDEMENT FIXE (cont.)

Étape 3: Marquage des trous pour le montage murale (Fig. 3)

- Prendre le chauffe-serviette avec les 4 pattes installées selon l'Étape 2
- Positionner contre le mur où vous installer le chauffe-serviette
- Assurez-vous que le poteau de raccordement électrique est tourné à 90° en sorte que vous pouvez aussi le marquer.
- Utilisez un crayon pour marquer les poteaux sur le mur (vous pouvez effacer la marque de crayon à la fin de l'installation, assurez vous de marquer légèrement)



Étape 4: Installation des pieux muraux (Fig. 4)

- Si l'installation est sur une cloison sèche, sans support de poutre arrière:
 - o Percez un trou en utilisant le foret de 8 mm dans le centre de chacun des 4 cercles marqués sur le mur tel qu'indiqué à l'Étape 3
 - o Insérez / vissez le bouchon en plastique dans chacun des 4 trous
 - o Positionnez le pieu en métal b) sur le dessus du bouchon en plastique et vissez la vis c) pour le mettre en place
- Si vous installer sur la surface avec appui arrière par exemple poteaux de bois:
 - o Pré-percez petit trou avec un foret de 3 mm au centre de chaque cercle, tel qu'indiqué à l'Étape 3
 - o Positionnez le pieu en métal au-dessus du pré-perçage et mettre la vis c) en place

Étape 5: Installation du poteau de raccordement électrique (Fig. 5)

- Faire un trou dans le mur pour laisser le pied métallique entrer (2 po. x 3 3/4 po.)
- Le poteau raccordement fixe k) sera couvert par la plaque g) alors le trou devrait être suffisamment grand pour laisser un espace pour le raccordement électrique et pour passer le poteau en métal mais de juste taille afin que la plaque g) puisse le couvrir.
- Couper le câble électrique et laisser 9-7/8 pouces (250 mm) de longueur.
- Le câblage électrique doit être effectué par des professionnels qualifiés et conformément aux codes et normes applicables, y compris la construction coupe-feu. (voir les Exigences Électriques page 1)

Étape 6: Installation de l'unité principale (Fig. 6)

- Prendre l'unité principale et positionnez les 4 pattes en dessus les pieux en métal b).
- Une fois les pattes insérées utiliser une clé hexagonale pour serrer chaque vis de réglage f).
- L'installation devrait être terminée.









Étape 7: Mettre le chauffe-serviette en marche

- Retirer les couvercles blancs de protection utilisés pour le transport qui sont situés au bout de chaque barre verticale.
- Allumer le chauffe-serviette; l'interrupteur marche-arrêt se trouve sur le dessus de l'un des barreaux l'unité devrait atteindre sa température préétablie dans environ 15 minutes.
- Ce chauffe-serviette est conçu pour fonctionner continuellement et peut être laissé en marche en tout temps. Pour économiser de l'électricité, il est suggéré de l'éteindre lorsqu'il n'est pas utilisé.

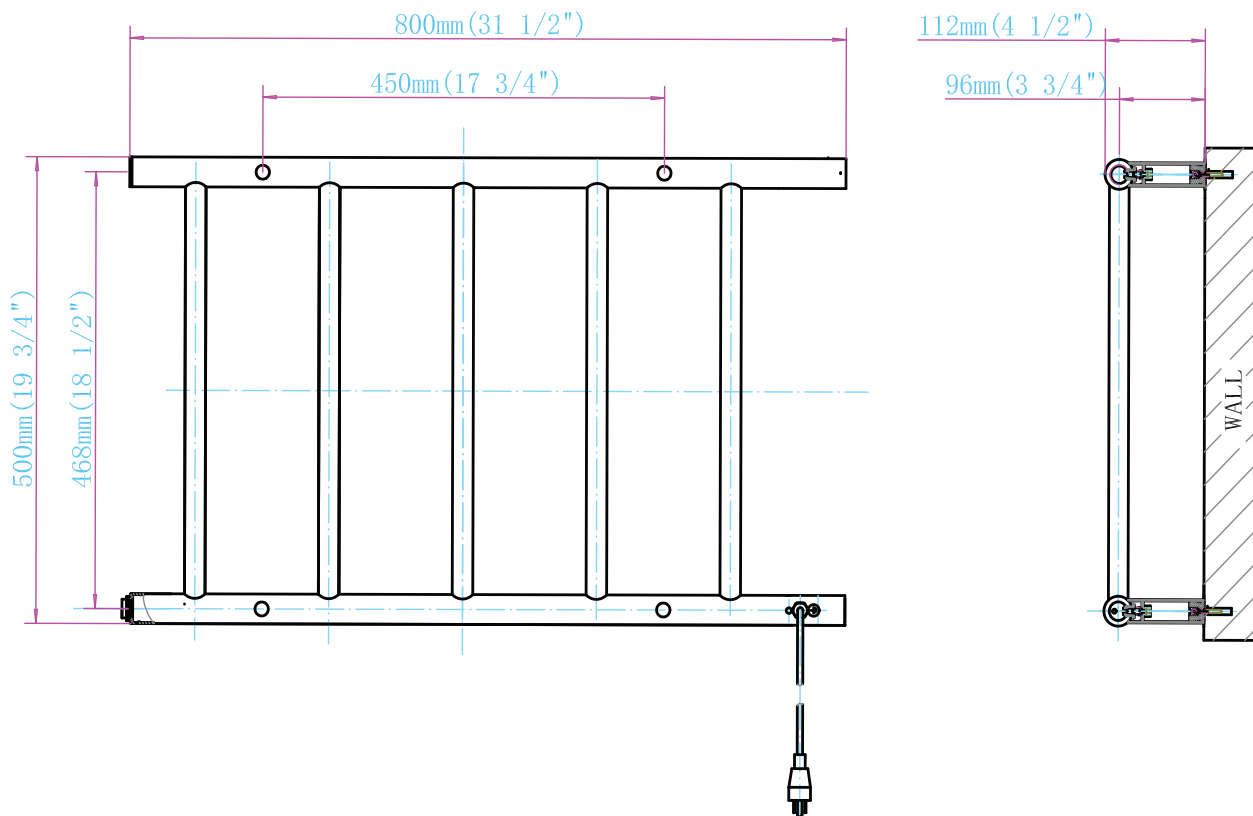
Fig . 7

PIÈCES POUR INSTALLATION ÉLECTRIQUE MURAL



- a  Tampon à vis
4 pcs
- b  Pieu en métal
4 pcs
- c  Vis
4 pcs
- d  Pattes de métal
4 pcs
- e  Vis de fixation
4 pcs
- f  Vis de réglage
4 pcs
- g  Clé hexagonale (petit)
1pc
- h  Clé hexagonale (gros)
1pc

Dimensions du produit



INSTALLATION ÉLECTRIQUE MURALE

Étape 1: Vérification des pièces d'installation (Fig.7)

- S'assurer que toutes les pièces de montage pour l'installation ont été fournies avec votre chauffe-serviettes.
- S'il en manque, s'il vous plaît contactez-nous.

Étape 2: Installation des pattes murales (Fig. 8)

-Repérez les pièces suivantes:

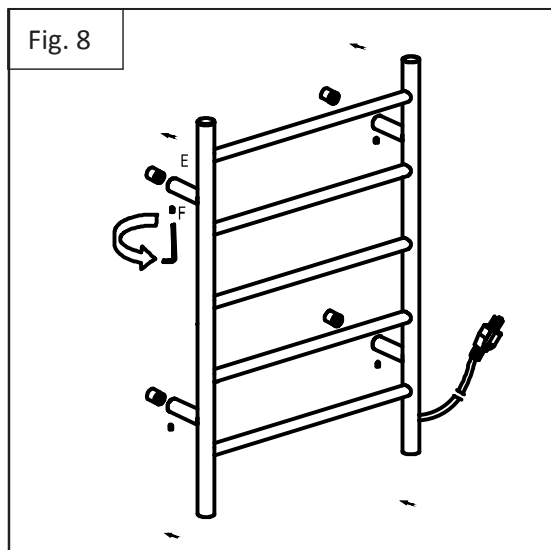
- o d : Pattes de métal
- o e : Vis de fixation pour pattes de métal
- o f : Vis de réglage (cette vis peut-être déjà installée dans la patte de métal) (Voir Fig. 6)

-Positionnez correctement les pièces:

- o Vis de fixation e) est positionné à l'intérieur de la patte de métal d)
- o Vis f) est insérée dans la patte métal de métal d) (Voir fig. 6)
- o Si la pièce b) est insérée dans la pièce d) retirez-la

-Installation des pattes de métal d)

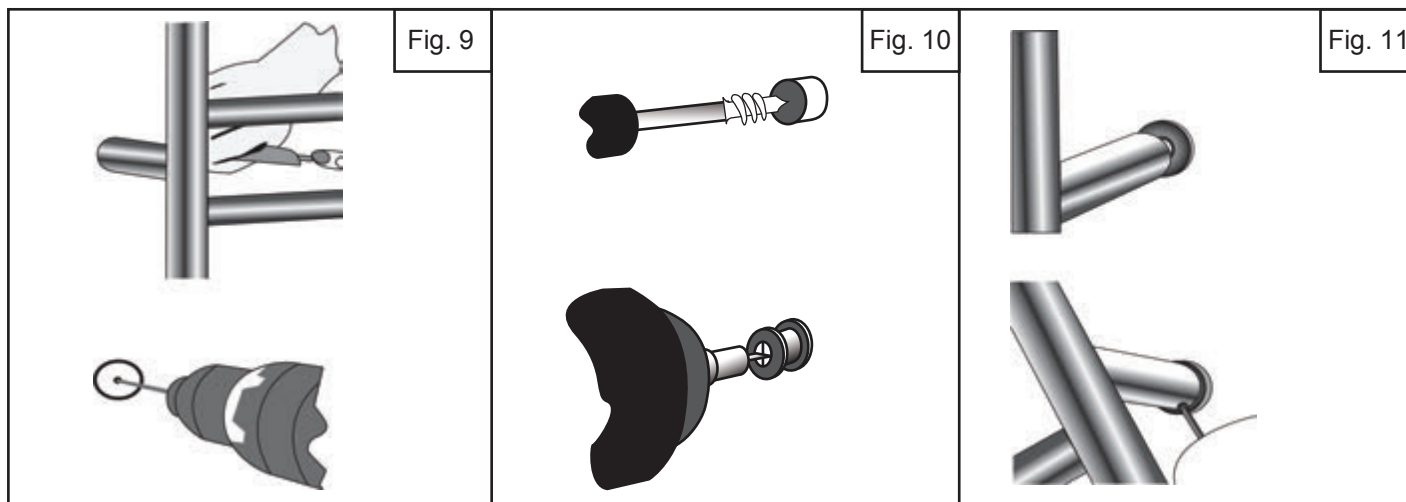
- o Positionnez la patte de métal d) sur l'unité principal là où on peut les visser.
- o Insérez vis de fixation e) et visser la patte dans l'unité en utilisant la clé hexagonale.
- o Répéter pour les 4 pattes de métal, visser hermétiquement.



INSTALLATION ÉLECTRIQUE MURALE (cont.)

Étape 3: Marquage des trous pour le montage murale (Fig. 9)

- Prendre le chauffe-serviette avec les 4 pattes installées selon l'étape 2
- Positionner contre le mur où vous installer le chauffe-serviette
- Utilisez un crayon pour marquer les poteaux sur le mur (vous pouvez effacer la marque de crayon à la fin de l'installation, assurez vous de marquer légèrement)



Étape 4: Installation des pieux muraux (Fig. 10)

- Si l'installation est sur une cloison sèche, sans support de poutre arrière:
 - o Percez un trou en utilisant le foret de 8 mm dans le centre de chacun des 4 cercles marqués sur le mur tel qu'indiqué à l'Étape 3
 - o Insérez / vissez le bouchon en plastique dans chacun des 4 trous
 - o Positionnez le pieu en métal b) sur le dessus du bouchon en plastique et vissez la vis c) pour le mettre en place
- Si vous installer sur la surface avec appui arrière par exemple poteaux de bois:
 - o Pré-percez petit trou avec un foret de 3 mm au centre de chaque cercle, tel qu'indiqué à l'étape 3
 - o Positionnez le pieu métallique au-dessus du pré-perçage et mettre la vis c) en place

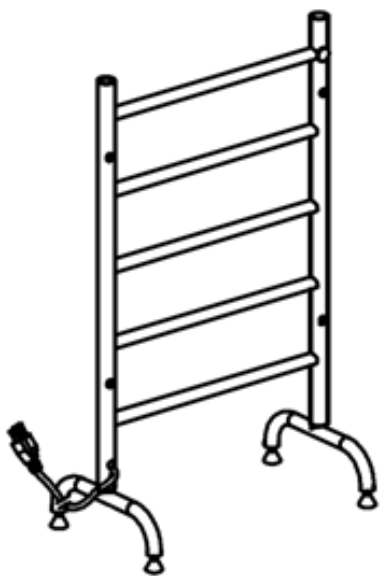
Étape 5: Installation de l'unité principale (Fig. 11)


- Prendre l'unité principale et positionnez les 4 pattes au dessus des pièces murales b)
- Une fois les pattes insérées utiliser une clé hexagonale pour serrer chaque vis de réglage f)
- L'installation devrait être terminée

Étape 6: Mettre le chauffe-serviette en marche

- Retirer les couvercles blancs de protection utilisés pour le transport qui sont situés au bout de chaque barre verticale
- Allumer le chauffe-serviette; l'interrupteur marche-arrêt se trouve sur le dessus de l'un des barreaux l'unité devrait atteindre sa température préétablie dans environ 15 minutes
- Ce chauffe-serviettes est conçu pour fonctionner continuellement et peut être laissé en marche en tout temps. Pour économiser de l'électricité, il est suggéré de l'éteindre lorsqu'il n'est pas utilisé

PIÈCES POUR INSTALLATION ÉLECTRIQUE PLANCHER



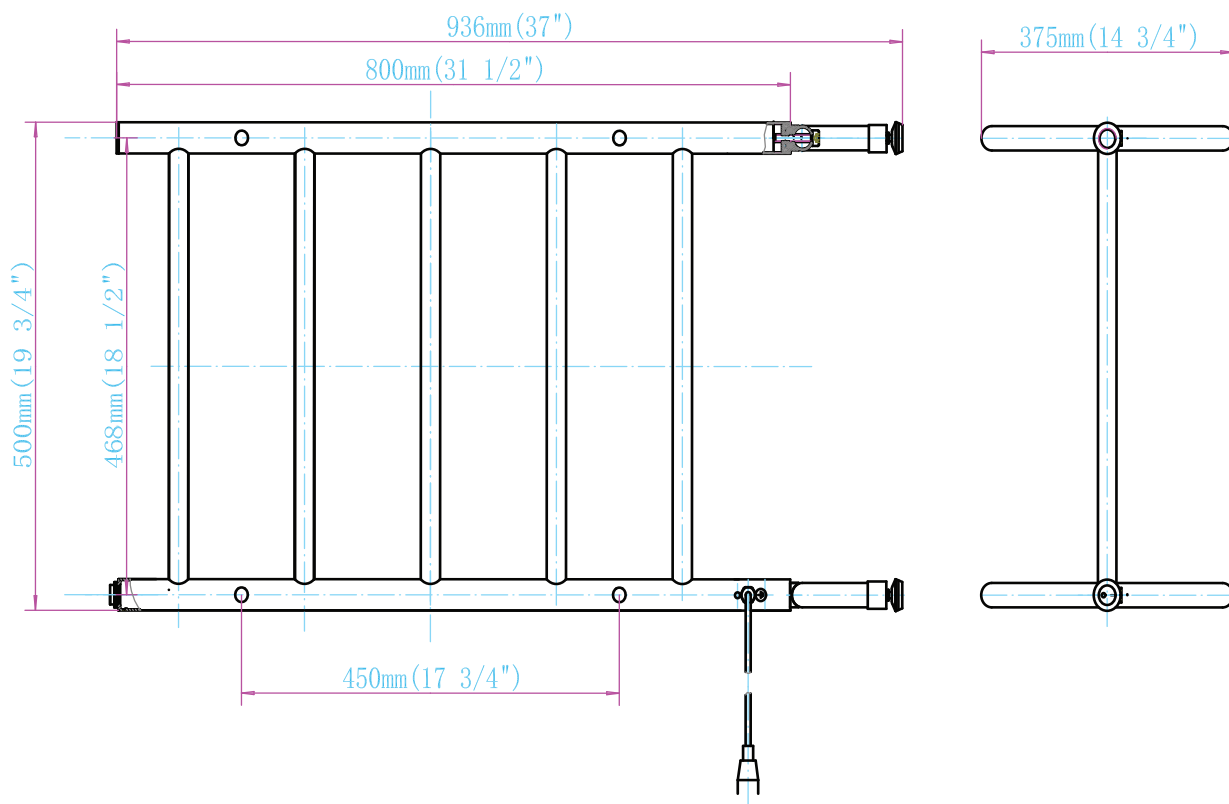
h  Clé hexagonale (petit)
1pc

m  Vis
2 pcs

n  Connecteur
2 pcs

o  Pieds
2 pcs

Dimensions du produit



INSTALLATION ÉLECTRIQUE PLANCHER (cont.)

Étape 1: Vérification des pièces d'installation (Fig. 12)

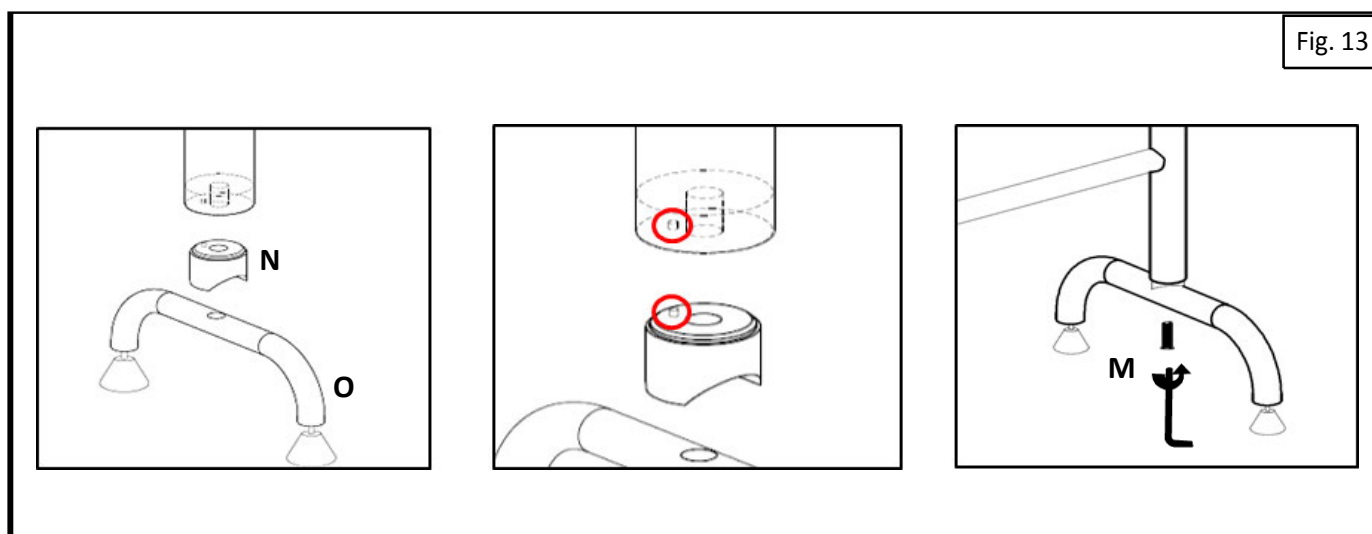
- S'assurer que toutes les pièces de montage pour l'installation ont été fournies avec votre chauffe-serviettes.
- S'il en manque, s'il vous plaît contactez-nous.

Étape 2: Installation de pieds (Fig. 13)

- Repérez les pièces suivantes:
 - o o: pied
 - o m: vis pour raccorder le support à l'unité principale
 - o n: connecteur en métal pour adapter le support à l'unité principale
- Installer les pattes en métal (Fig. 13)
 - o Positionnez la patte o) au dessous de la barre verticale
 - o Insérez le connecteur n) entre la patte o) et la barre verticale
 - o Insérez la vis m) et visser dans l'unité principal en utilisant la clé hexagonale
 - o Répétez pour les deux pattes
 - o A fin de mettre à niveau chaque pied peut-être ajuster en montant ou descendant l'embout de plastique

Étape 3: Mettre le chauffe-serviette en marche

- Retirer les couvercles blancs de protection utilisés pour le transport qui sont situés au bout de chaque barre verticale
- Allumer le chauffe-serviette; l'interrupteur marche-arrêt se trouve sur le dessus de l'un des barreaux l'unité devrait atteindre sa température préétablie dans environ 15 minutes
- Ce chauffe-serviettes est conçu pour fonctionner continuellement et peut être laissé en marche en tout temps. Pour économiser de l'électricité, il est suggéré de l'éteindre lorsqu'il n'est pas utilisé

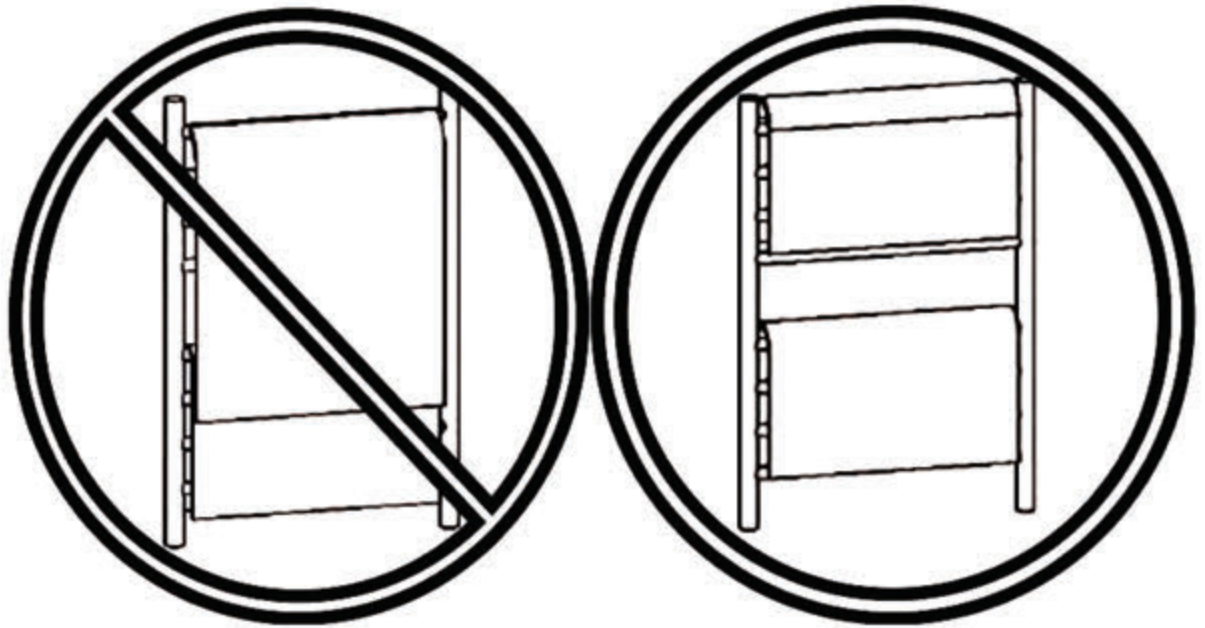


Avertissement – Chevaucher les serviettes peut causer une température élevée du chauffe-serviettes.



Suspendez les serviettes correctement.

Ne pas les faire se chevaucher.



Instructions de fonctionnement et d'entretien

- Après avoir terminé l'installation, brancher le fil électrique et mettre l'interrupteur à «ON». L'indicateur s'allumera en rouge et le chauffe-serviette se mettra en marche.
- Mettre l'interrupteur à «OFF» lorsque l'appareil n'est pas utilisé. L'indicateur s'assombriera et l'appareil s'éteindra.
- Nettoyez le chauffe-serviette avec un linge doux et sec. Ne pas utiliser une poudre nettoyante abrasive.
- Avec une main sèche, débranchez le chauffe-serviette si non l'utilisé pendant une longue temps.



TEMPÉRATURE ÉLEVÉE

- Les chauffe-serviette sont conçus pour réchauffer les serviettes et les peignoirs et ne devraient pas être utilisés à d'autres fins. Le fabricant n'assume aucune responsabilité, si le dispositif est utilisé en combinaison avec des équipements ou accessoires qu'il ne vend pas.
- Ce sèche-serviettes ne peut être utilisé qu'avec les tissus lavables à l'eau. Les serviettes qui contiennent des résidus de savon ou de détergent peuvent présenter des taches ressemblant à des brûlures. Ces taches sont de simples décolorations des résidus présents sur les serviettes. L'appareil n'atteint pas des températures suffisamment élevées pour causer des brûlures sur les serviettes.
- Ne jamais se tenir debout, s'asseoir ou monter sur l'unité.
- Ce chauffe-serviettes fonctionne à des températures très élevées qui peuvent provoquer des brûlures. Ne pas toucher les surfaces du chauffe-serviettes lorsque celui-ci est en marche. L'unité est conçue pour réchauffer les serviettes et peut devenir très chaude.
- Ne pas laisser les enfants sans surveillance à proximité du chauffe-serviettes et les prévenir du danger de brûlure. Un adulte doit superviser lorsque l'appareil est utilisé par des enfants ou à proximité d'eux .
- Débranchez l'unité avec une main sèche et assurez-vous que le disjoncteur électrique est fermé du panneau central, avant de connecter des fils pour effectuer des réparations ou de l'entretien sur votre tringle chauffe-serviette.
- Ne placez pas votre chauffe-serviette à l'intérieur d'une douche, un sauna ou n'immergez pas dans l'eau pour quelque raison que ce soit.
- Pour assurer une protection continue contre le risque de décharge électrique, branchez l'unité dans une prise adéquatement reliée à la terre.
- Approuvé pour utilisation domestique seulement. Ne pas utiliser à l'extérieur.

Information : service@anconahome.com ou 1-800-350-4562