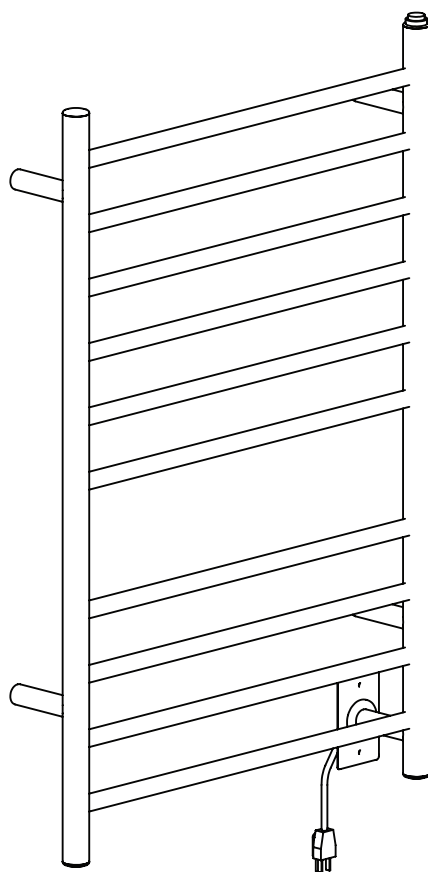




Chauffe-serviettes double Novara



Manuel de l'utilisateur et instructions d'installation

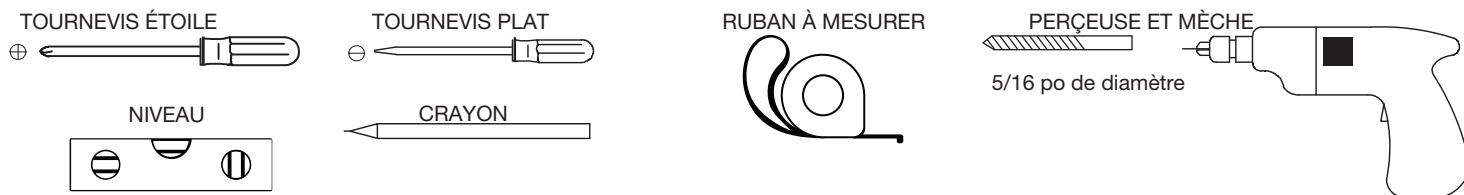
INSTRUCTIONS IMPORTANTES DE SÉCURITÉ
Lire attentivement l'importante information concernant
la sécurité, l'installation et l'entretien.

Conserver ces instructions pour référence future.

MAAN5323-03

2020-08-25

Outils nécessaires



Exigences électriques : 120V, 140W, 60Hz, 1.167A. BRANCHEZ L'UNITÉ DANS UNE PRISE ADÉQUATEMENT RELIÉE À LA TERRE. Cet appareil doit être protégé par un disjoncteur différentiel de fuite à la terre de 15 ampères ou l'équivalent.

LIRE TOUTES LES INSTRUCTIONS DANS LA SECTION INSTALLATION DE CE MANUEL AVANT D'INSTALLER LE CHAUFFE-SERVIETTES.

Avant de commencer

Déballer le chauffe-serviettes avec précaution afin d'éviter tout dommage ou toute perte de pièces. Lorsque vous ouvrez la boîte, veillez à ne pas jeter le sac de vis. Il en est de votre responsabilité de procéder à l'inspection immédiate de l'appareil afin de déceler tout dommage. Les dommages causés par le transport doivent être signalés immédiatement au marchand.

Suivez les directives ci-contre afin d'assurer l'installation adéquate de votre chauffe-serviettes. **LE NON-RESPECT DE CES DIRECTIVES RISQUE DE CRÉER DES CONDITIONS DANGEREUSES.**

Afin d'éliminer tout risque d'incendie, l'installation du chauffe-serviettes doit se faire selon les directions ci-contre. **INSTALLEZ CET APPAREIL EN SUIVANT LES PRÉSENTES INSTRUCTIONS.**

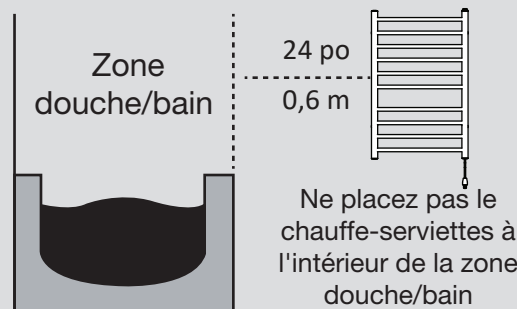
L'utilisation du chauffe-serviettes doit se faire conformément aux codes en vigueur et aux règles et règlements correspondants en matière de câblage électrique, notamment les règlements portant spécifiquement sur l'utilisation de produits et d'accessoires en milieu humide, comme les douches, les buanderies et les autres milieux comportant des récipients d'eau fixes.

- Le chauffe-serviettes doit être installé au mur et le cordon doit être positionné comme indiqué ci-contre. Aucune autre position n'est sécuritaire ni recommandée.
- Ne branchez l'appareil qu'à une prise correctement mise à la terre pour assurer une protection continue contre les risques de décharge électrique.
- Le chauffe-serviettes doit être fixé solidement au mur. Lorsque cela est possible, le chauffe-serviettes doit être fixé sur une assise ou la charpente. Si cela n'est pas possible, il faut utiliser les chevilles destinées à l'installation murale à même la plaque de plâtre.



MISE EN GARDE :

1. Approuvé pour utilisation domestique seulement. Ne pas utiliser à l'extérieur.
2. Installer conformément les codes nationaux et locaux.
3. Ne pas installer dans une douche, un sauna ou tout emplacement mouillé.
4. Assurez-vous que le chauffe-serviette est adéquatement fixé au mur avant l'utilisation.

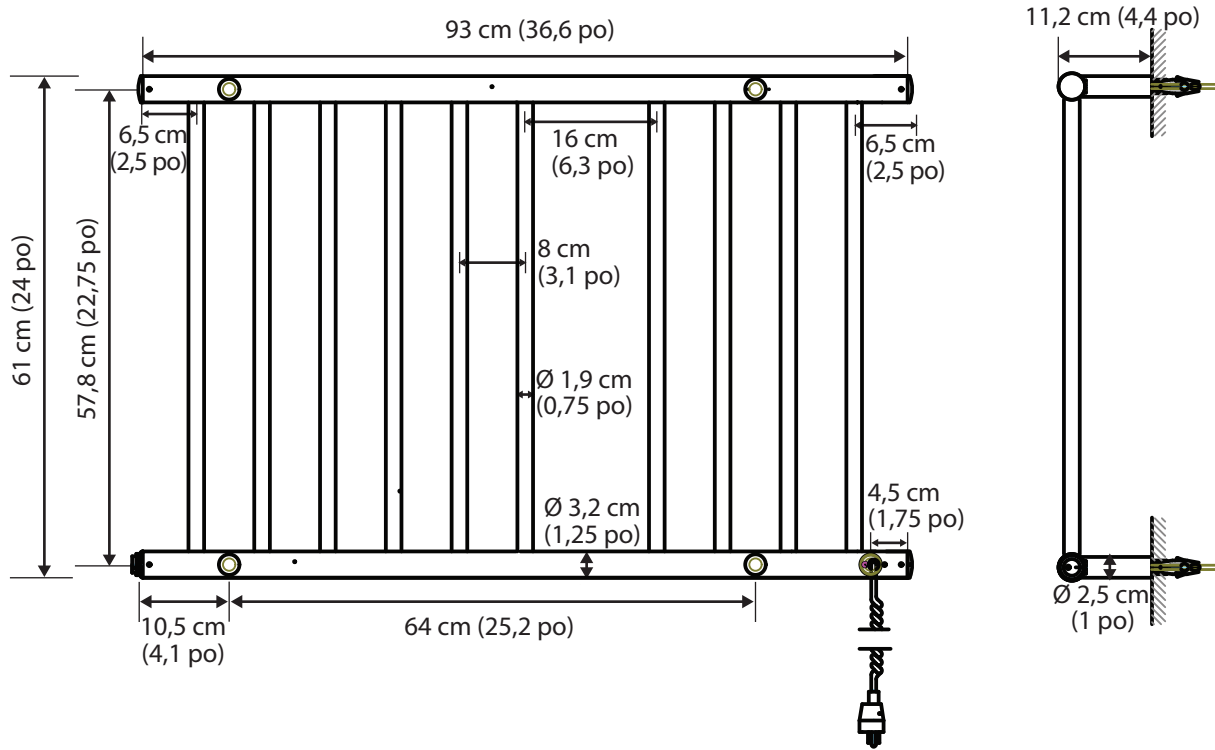


À des fins d'illustrations seulement










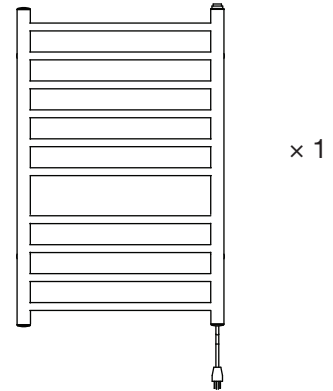
- Le non-respect des instructions d'installation pourrait entraîner la surchauffe ou le dysfonctionnement de l'appareil.
- Toute réparation au chauffe-serviettes doit être réalisée par le fabricant ou l'un de ses représentants.
- Veuillez communiquer avec votre fournisseur en cas de problème ou si des travaux de réparation s'avèrent nécessaires.

Dimensions du produit

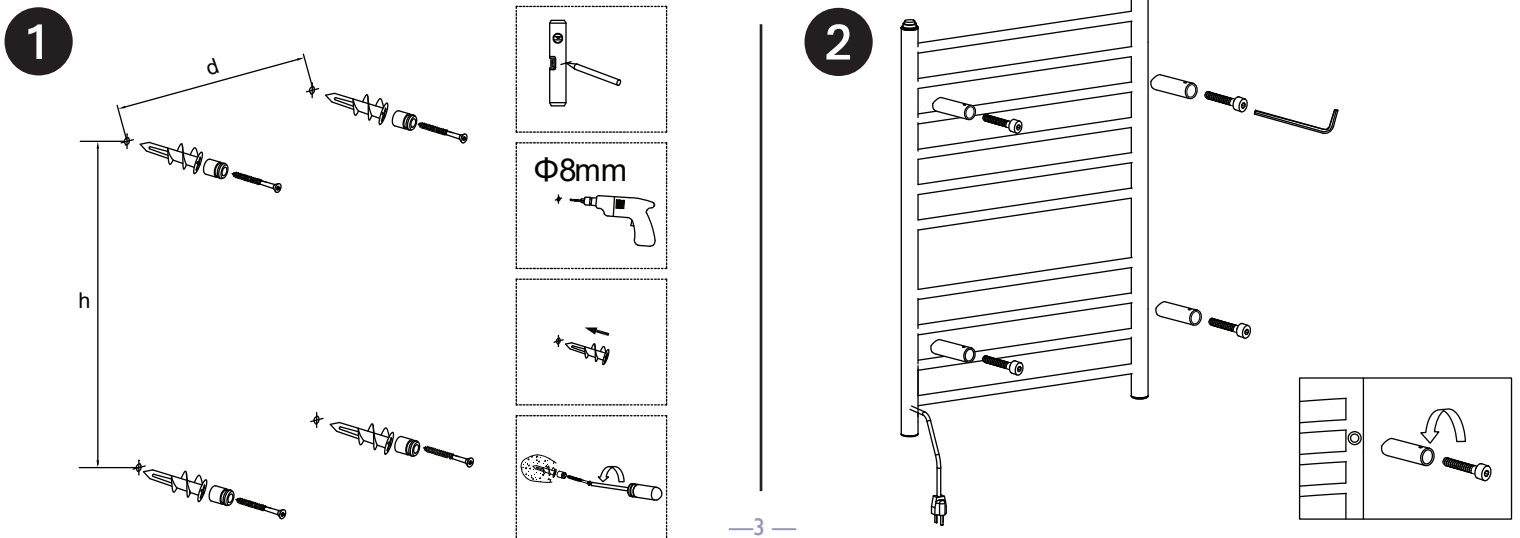


Pièces pour installation murale de la fiche

-  × 4 + 1
M5×6
-  × 4 + 1
-  × 4
-  × 4 + 1
M8×20
-  × 4 + 1
ST4.2×40
-  × 2
-  × 4

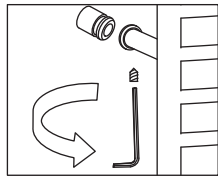
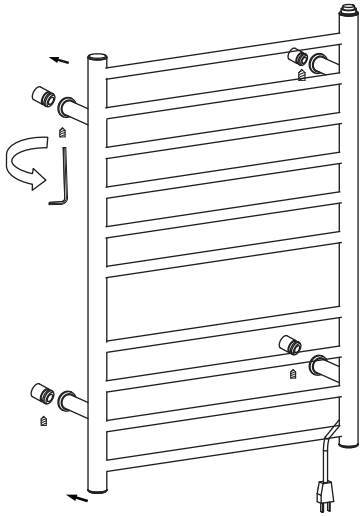


Installation de la fiche

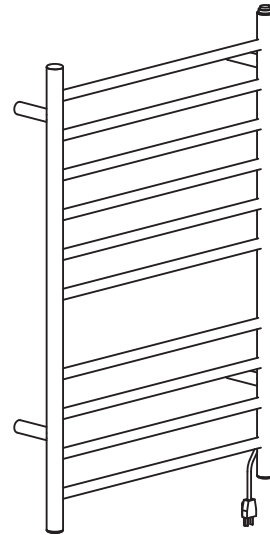


Installation de la fiche

3



4



Pièces pour le branchement mural

× 4 + 1
M5x6

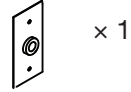


× 1

× 4

× 4 + 1
M8x20

× 4 + 1
ST4.2x40



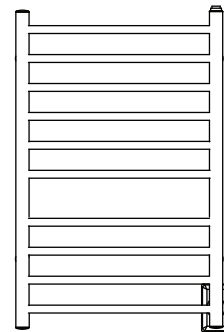
× 1

× 2

× 1 + 1
M5x15



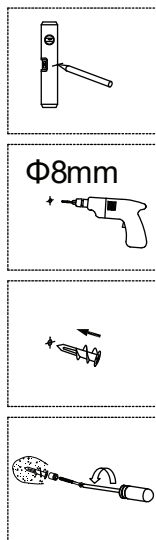
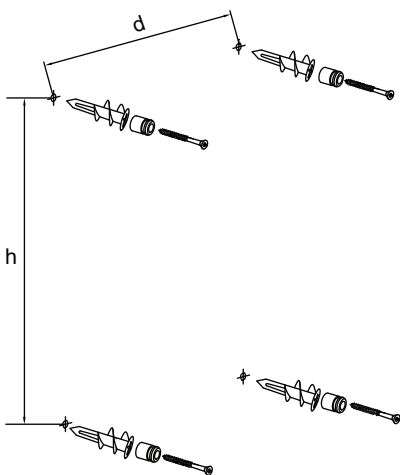
× 2 + 1



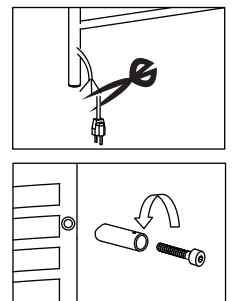
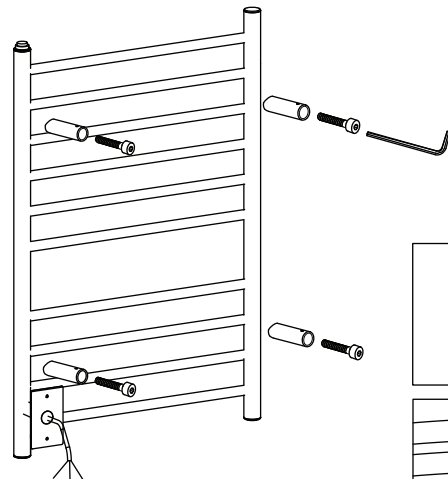
× 1

Branchement

1

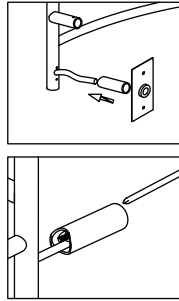
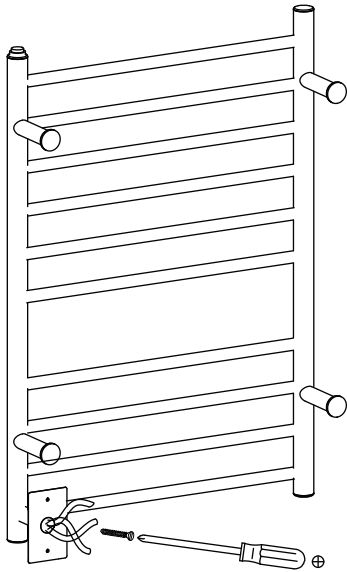


2



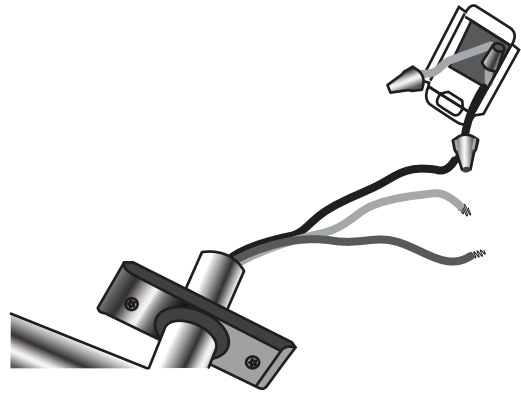
Branchement

3

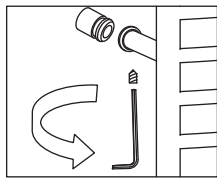
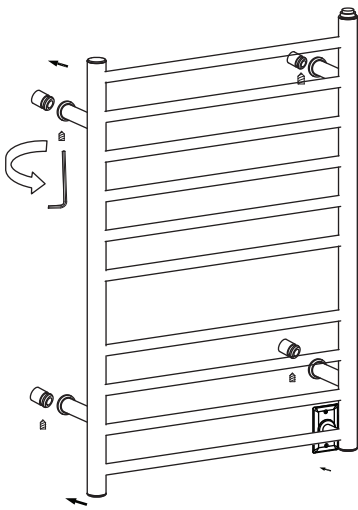


4

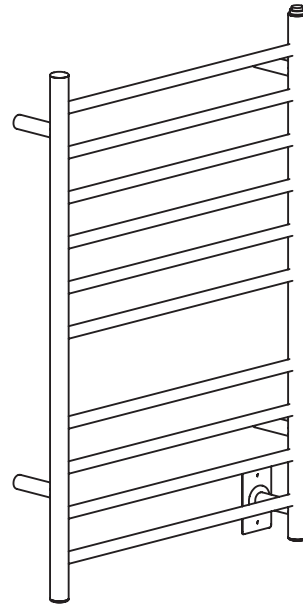
Tous les branchements électriques à la boîte de jonction doivent être effectués par un électricien qualifié.



5



6



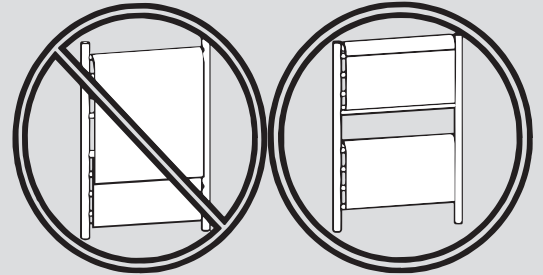
Instructions de fonctionnement et d'entretien

- Après avoir terminé l'installation, brancher le fil électrique et mettre l'interrupteur à « ON ». L'indicateur s'allumera en rouge et le chauffe-serviette se mettra en marche.
- Mettre l'interrupteur à « OFF » lorsque l'appareil n'est pas utilisé. L'indicateur s'assombriera et l'appareil s'éteindra.
- Lorsque l'appareil est froid, nettoyez-le à l'aide d'une serviette douce et sèche. N'utilisez pas de produit nettoyant abrasif sous forme de poudre.
- Avec une main sèche, débranchez le chauffe-serviette si non l'utilisé pendant une longue temps.



AVERTISSEMENT - Chevaucher les serviettes peut causer une température élevée du chauffe-serviettes.

- **SUSPENDEZ LES SERVIETTES CORRECTEMENT.**
- **NE PAS LES FAIRE SE CHEVAUCHE.**



REMARQUE : Il n'y a aucune limite à combien de temps un chauffe-serviettes peut réchauffer. Cependant, afin de conserver l'espérance de vie de notre chauffe-serviettes Ancona, nous recommandons que l'appareil soit mis en marche consécutivement pas plus de 2 à 3 heures à la fois.



- En vertu du Code national de l'électricité, tous les travaux d'électricité doivent être entrepris par des professionnels qualifiés et certifiés. Pour votre sécurité, veuillez assurer la conformité avec ces règlements.
- Veuillez vous assurer que le câble d'alimentation n'entre pas en contact avec la structure de barres lorsque l'appareil est en marche.
- Le câble d'alimentation sert à débrancher l'appareil de la prise de courant principale.
- Le chauffe-serviette sera chaud. Veuillez faire preuve de prudence si des enfants ou des personnes âgées ont accès au chauffe-serviettes. Veuillez assurer une surveillance accrue des enfants lorsqu'ils se trouvent à proximité du chauffe-serviettes et veuillez leur informer du danger de brûlure présenté par l'appareil lorsqu'il est en marche.

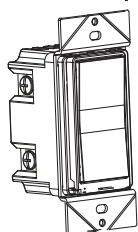


TEMPÉRATURE DE FONCTIONNEMENT ÉLEVÉE!

- Les chauffe-serviettes sont conçus pour réchauffer les serviettes et les peignoirs et ne devraient pas être utilisés à d'autres fins. Le fabricant n'assume aucune responsabilité, si le dispositif est utilisé en combinaison avec des équipements ou accessoires qu'il ne vend pas.
- Ce sèche-serviettes ne peut être utilisé qu'avec les tissus lavables à l'eau. Les serviettes qui contiennent des résidus de savon ou de détergent peuvent présenter des taches ressemblant à des brûlures. Ces taches sont de simples décolorations des résidus présents sur les serviettes. L'appareil n'atteint pas des températures suffisamment élevées pour causer des brûlures sur les serviettes.
- Ne jamais se tenir debout, s'asseoir ou monter sur l'unité.
- Ce chauffe-serviettes fonctionne à des températures très élevées qui peuvent provoquer des brûlures. Ne pas toucher les surfaces du chauffe-serviettes lorsque celui-ci est en marche. L'unité est conçue pour réchauffer les serviettes et peut devenir très chaude.
- Ne pas laisser les enfants sans surveillance à proximité du chauffe-serviettes et les prévenir du danger de brûlure. Un adulte doit superviser lorsque l'appareil est utilisé par des enfants ou à proximité d'eux.
- Débranchez l'unité avec une main sèche et assurez-vous que le disjoncteur électrique est fermé du panneau central, avant de connecter des fils pour effectuer des réparations ou de l'entretien sur votre tringle chauffe-serviette.
- Ne placez pas votre chauffe-serviette à l'intérieur d'une douche, un sauna ou n'immergez pas dans l'eau pour quelque raison que ce soit.
- Pour assurer une protection continue contre le risque de décharge électrique, branchez l'unité dans une prise adéquatement reliée à la terre.
- Approuvé pour utilisation domestique seulement. Ne pas utiliser à l'extérieur.

INSTRUCTIONS D'INSTALLATION

Dispositif de commande à distance d'équipements domotiques Interrupteur à plaque interchangeable



L'interrupteur PA-TM-WF01 est le modèle idéal de commande manuelle et à distance sans fil de lumières à incandescence, de lumières à DEL, de ballasts et plus encore.



AVERTISSEMENTS ET PRÉCAUTIONS :

Assurez-vous de bien lire les instructions avant l'installation. Le fabricant ne peut être tenu responsable de tout dommage au produit découlant du non-respect des instructions.

1. Ne manipulez jamais l'interrupteur lorsque vos mains sont mouillées.
2. La charge nominale indiquée doit être respectée.
3. Cessez l'utilisation de l'interrupteur si celui-ci est démonté en tout ou en partie ou s'il présente des dommages causés par des forces externes.

Caractéristiques techniques

- Convient parfaitement pour remplacer un interrupteur mural (120 VCA, 15 A).
- Commande manuelle et à distance de tout dispositif d'éclairage ou autre charge électrique.
- Vous pouvez allumer ou éteindre vos appareils n'importe quand, où que vous soyez (avec accès Internet) à l'aide de l'application gratuite Tuya disponible sur votre téléphone intelligent.
- Plaque de couleur interchangeable.
- Usage intérieur seulement.

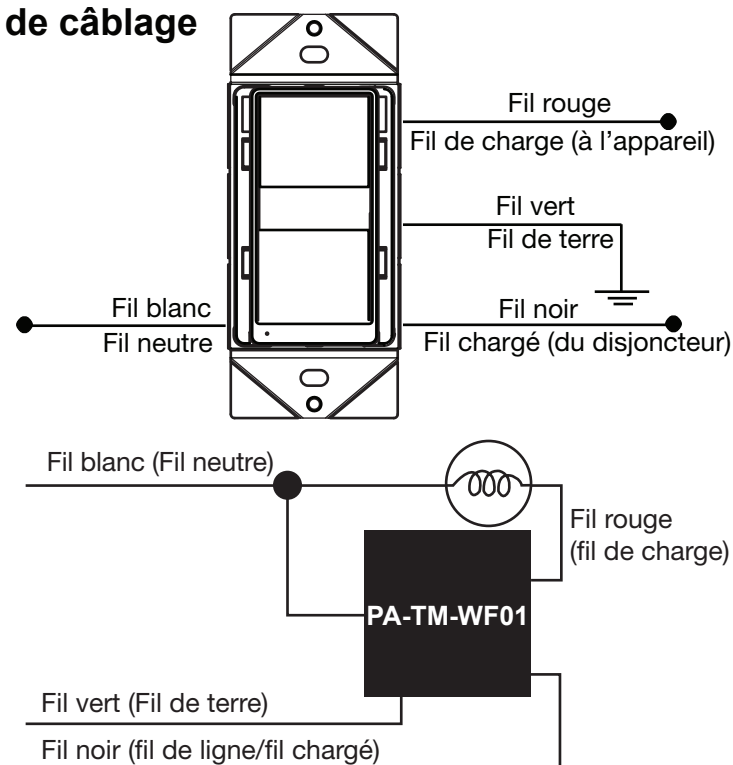
Spécifications

Tension	120 VCA, 60 Hz
Ampoule à incandescence	1000 W
Ballast électronique	5 A
Ballast réglementaire	1200 VA
Composant résistif	1800 W(15 A)
Moteur	1/2 HP
Température d'exploitation	0 °C~40 °C (32 °F~104 °F)
Longueur de dénudage	16 mm (5/8 po)
Raccordement réseau	Fils de calibre 14 AWG, convenant à une température d'au moins 90 °C
Couple de serrage	20 livre-force/po
Protocole	IEEE 802.11b/g/n
Type de réseau sans fil	2,4 GHz (commande à action de type 1.B, contrôle d'exploitation)

Installation

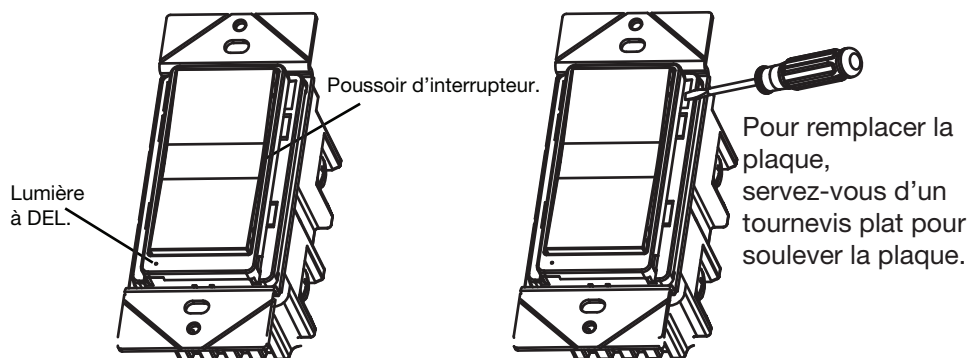
1. **AVERTISSEMENT : HAUTE TENSION** — Pour éviter les risques d'incendie, de décharge électrique ou de décès : Coupez l'alimentation électrique au disjoncteur ou au fusible et vérifiez que l'alimentation est coupée avant de procéder au câblage.
2. Retirez la plaque murale et dévissez les vis.
3. Retirez avec précaution l'interrupteur existant du coffret d'interrupteur.
4. Débranchez les fils de l'interrupteur existant.
5. Branchez l'interrupteur conformément au schéma de câblage : le fil noir au fil chargé; le fil blanc au fil neutre; le fil rouge au fil de charge, le fil vert au fil de terre.

Schéma de câblage



6. Vérifiez les branchements pour vous assurer qu'ils sont bien en place et qu'aucun conducteur dénudé n'est exposé.
7. Insérez délicatement l'interrupteur PA-TM-WF-01 dans le coffret d'interrupteur standard.
8. Fixez-le en place à l'aide des vis fournies.
9. Mettez en place la plaque murale.
10. Rétablissez l'alimentation électrique au disjoncteur et testez le réseau.

Fonctionnement



Commande manuelle

Le poussoir permet à l'utilisateur d'allumer ou d'éteindre la lumière qui y est branchée.

- Pour allumer la lumière : Appuyez dans la partie supérieure du poussoir.
- Pour éteindre la lumière : Appuyez dans la partie inférieure du poussoir.

Remarque : À la suite d'une panne de courant, l'interrupteur s'éteint automatiquement.

Application Tuya Smart

1. Téléchargez l'application Tuya Smart à partir de l'App Store ou de Google Play.

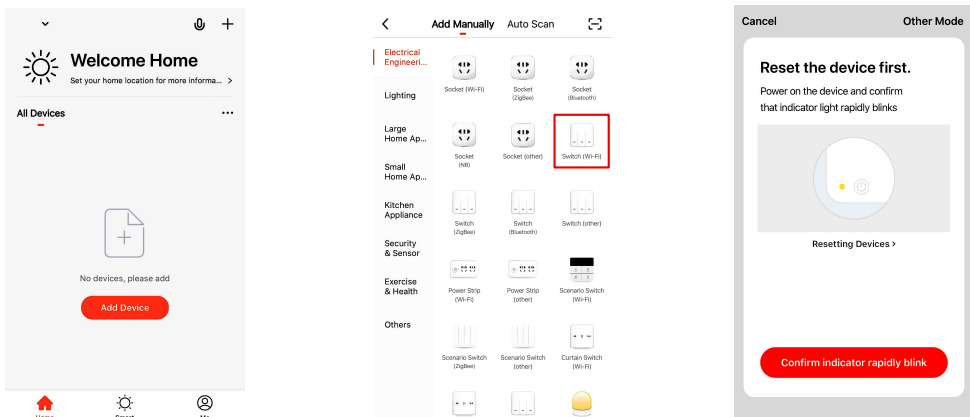


2. Connectez votre appareil mobile à votre réseau sans fil 2,4 GHz. Veuillez prendre en note que cet interrupteur intelligent n'est compatible qu'avec un réseau 2,4 GHz.

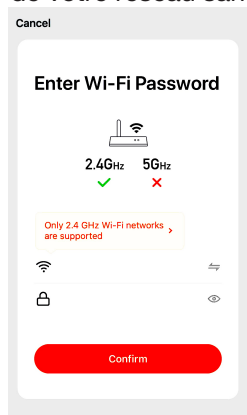


3. Ouvrez l'application Tuya et suivez les instructions dans l'application pour connecter l'interrupteur sans fil au réseau.

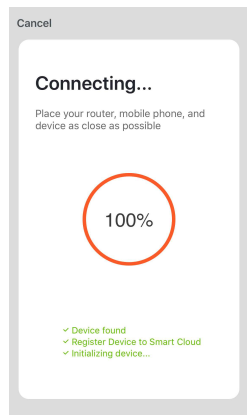
- a. Cliquez sur le bouton « + ».
- b. Sélectionnez « Wi-Fi Switch ».
- c. Cliquez sur le bouton au bas de l'écran.



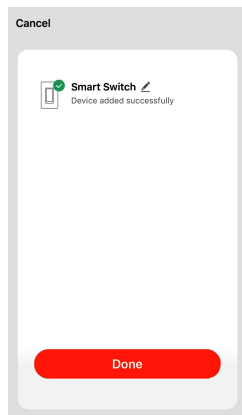
- d. Entrez le mot de passe de votre réseau sans fil.



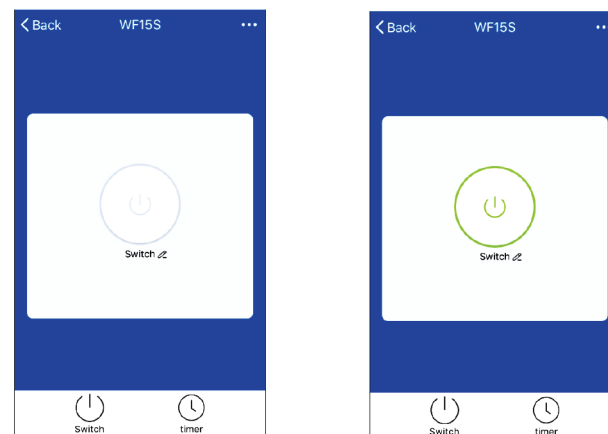
- e. Connectez l'appareil.



- f. C'est tout!

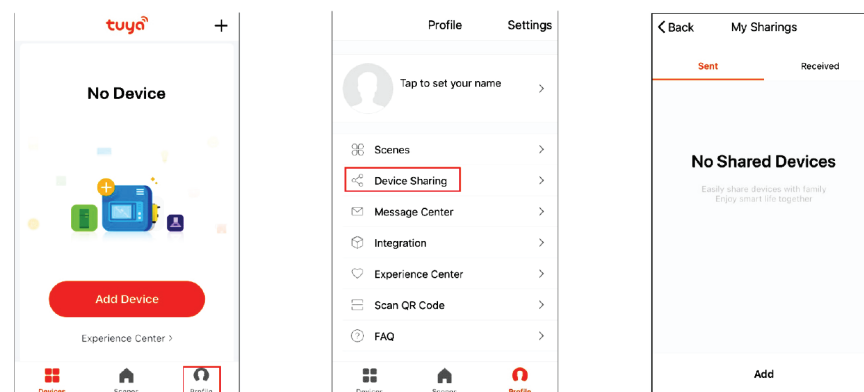


4. Une fois que votre appareil est ajouté, vous pouvez activer ou désactiver l'interrupteur sans fil ou encore programmer un compte à rebours et le chronomètre.

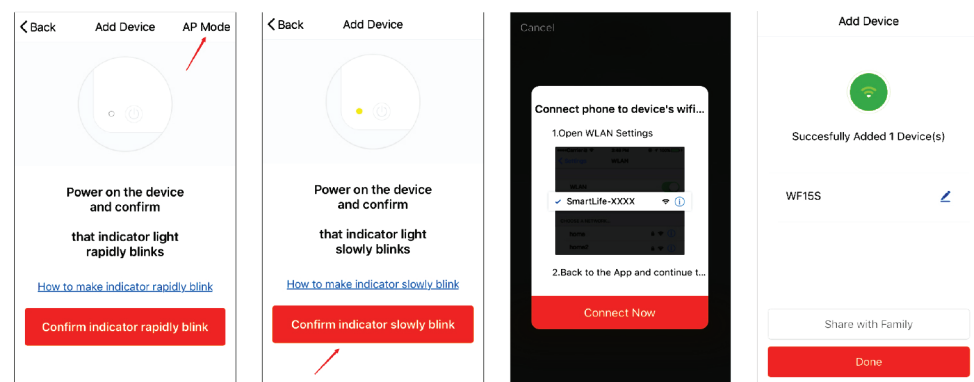


Remarque

1. Lorsque vous ajoutez l'appareil, vous devez sélectionner le bon nom de réseau sans fil et entrer le bon mot de passe. Autrement, la connexion ne pourra pas être établie.
2. L'interrupteur sans fil ne peut être jumelé qu'à un seul téléphone. Si vous souhaitez contrôler l'interrupteur à partir de plusieurs téléphones, cliquez sur « Profile », puis sur « Device Sharing ».



3. Si l'ajout de l'application dans l'appareil ne fonctionne pas, veuillez essayer de passer en mode AP. Avant de passer en mode AP, appuyez sur le bouton du haut ou du bas cinq fois de suite, puis appuyez une sixième fois en gardant le bouton enfoncé pendant cinq secondes. Le voyant DEL est vert et clignote lentement.



Fonctionnement et voyant DEL

- **La lumière verte clignote rapidement** : Connexion au réseau en cours.
- **La lumière verte clignote lentement** : Mode AP.
- **La lumière verte est éteinte et s'allume après deux secondes** : L'appareil est connecté au réseau.
- **La lumière verte est allumée** : Le réseau fonctionne comme il se doit ou est en veille.
- **Lumière bleue** : L'interrupteur sans fil est activé.
- **Aucune lumière** : L'interrupteur sans fil est éteint.

Énoncé de conformité FCC

Énoncé sur les interférences de la Federal Communication Commission

Cet appareil a été testé et respecte les limites indiquées pour un appareil numérique de classe B, conformément à la section 15 du règlement de la FCC. Ces limites ont été établies dans l'optique de fournir une protection raisonnable contre les interférences nuisibles dans une installation résidentielle. Cet appareil utilise, génère et peut émettre de l'énergie radiofréquence. S'il n'est pas installé et utilisé conformément aux instructions, il pourrait provoquer des interférences nuisibles aux communications radio. Il n'y a toutefois aucune garantie que des interférences ne soient pas émises dans une installation donnée. Si l'appareil cause des interférences nuisibles aux communications radio ou télévisuelles, lesquelles peuvent être détectées en allumant et en éteignant l'appareil, on encourage l'utilisateur à corriger le problème d'interférences en prenant l'une des mesures suivantes :

- Réorienter ou déplacer l'antenne de réception.
- Augmenter la distance entre l'appareil et l'appareil de réception.
- Brancher l'appareil sur une prise d'un circuit autre que celui auquel est branché l'appareil de réception.
- Communiquer avec le détaillant ou un technicien radio/télévisuel chevronné pour obtenir de l'aide.

Avertissement de la FCC

Cet appareil se conforme à la section 15 du règlement de la FCC. L'utilisation de celui-ci est assujettie aux deux conditions suivantes :

1. L'appareil ne doit causer aucune interférence;
2. L'appareil doit accepter toute interférence reçue, y compris les interférences susceptibles d'occasionner un fonctionnement indésirable.

Énoncé sur l'exposition aux rayonnements de la FCC

Cet appareil est conforme aux limites de la FCC sur l'exposition aux rayonnements établies pour un environnement non contrôlé. Cet appareil doit être installé et utilisé en assurant une distance d'au moins 20 cm entre la source de rayonnement et votre corps.

Exposition aux radiofréquences : Une distance de 20 cm doit être maintenue entre l'antenne et les utilisateurs; le module émetteur ne peut se trouver au même endroit qu'un autre émetteur ou qu'une autre antenne.

Énoncé de non-modification

Toute modification non expressément approuvée par la partie responsable de la conformité pourrait entraîner la révocation de l'autorisation d'utilisation de l'appareil.

Renseignements sur la garantie

AMS garantit ses produits contre tout défaut de matériaux ou de fabrication pour une période d'un (1) an. AMS se dégage de toute obligation ou responsabilité à l'égard de tout dommage indirect découlant de l'utilisation du présent produit ou du fonctionnement de ce dernier, ou pour tout autre dommage indirect ayant trait à une perte de biens, de revenus ou de profits, ou aux coûts d'enlèvement, d'installation ou de réinstallation. Cette garantie relative au produit est automatiquement annulée si : (i) toute réparation, toute modification, tout travail de personnalisation, tout démontage, tout ajout ou tout autre travail est effectué sur le produit par une personne non autorisée par AMS pour effectuer un tel travail; (ii) tout défaut allégué, y compris la détérioration ou l'usure, découle du non-respect des instructions ou directives du fabricant, d'abus, d'une mauvaise utilisation, d'un entretien inadéquat, de contraintes physiques ou électriques inhabituelles, d'une surtension, d'une baisse de tension, d'abrasion chimique ou de conditions chimiques ou environnementales inadéquates, de fuites, d'un incendie, de la foudre, de force majeure, d'un accident, d'une erreur, de négligence, ou d'une utilisation à des fins non domestiques ou non résidentielles ou à toute autre fin autre que celle prévue pour le produit; (iii) le produit est utilisé conjointement avec des accessoires, d'autres produits, des auxiliaires, des périphériques ou des substances ne faisant pas l'objet d'une approbation écrite ou d'une validation par AMS; ou (iv) l'acheteur ne respecte pas la procédure de réclamation sous garantie.