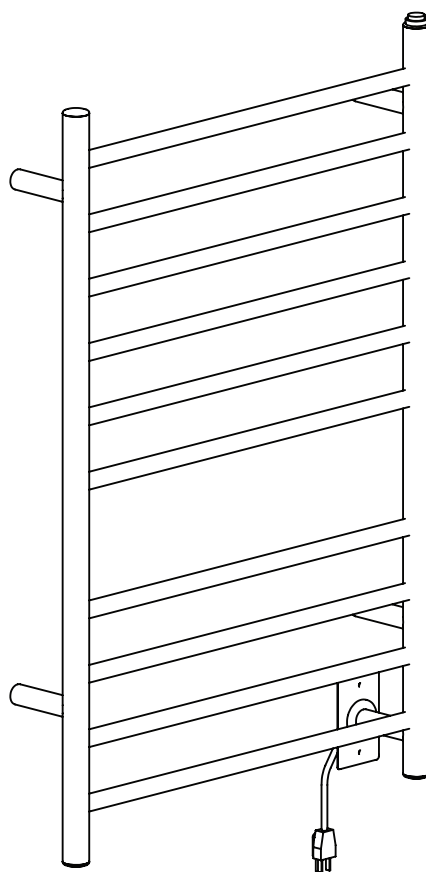




Chauffe-serviettes double Novara



Manuel de l'utilisateur et instructions d'installation

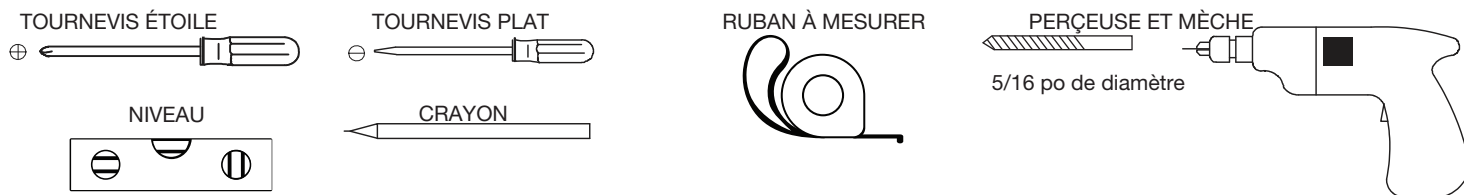
INSTRUCTIONS IMPORTANTES DE SÉCURITÉ
Lire attentivement l'importante information concernant
la sécurité, l'installation et l'entretien.

Conserver ces instructions pour référence future.

MAAN5341-TWCD01-01

2019-01-07

Outils nécessaires



Exigences électriques : 120V, 140W, 60Hz, 1.16A. BRANCHEZ L'UNITÉ DANS UNE PRISE ADÉQUATEMENT RELIÉE À LA TERRE. Cet appareil doit être protégé par un disjoncteur différentiel de fuite à la terre de 15 ampères ou l'équivalent.

LIRE TOUTES LES INSTRUCTIONS DANS LA SECTION INSTALLATION DE CE MANUEL AVANT D'INSTALLER LE CHAUFFE-SERVIETTES.

Avant de commencer

Déballer le chauffe-serviettes avec précaution afin d'éviter tout dommage ou toute perte de pièces. Lorsque vous ouvrez la boîte, veillez à ne pas jeter le sac de vis. Il en est de votre responsabilité de procéder à l'inspection immédiate de l'appareil afin de déceler tout dommage. Les dommages causés par le transport doivent être signalés immédiatement au marchand.

Suivez les directives ci-contre afin d'assurer l'installation adéquate de votre chauffe-serviettes. **LE NON-RESPECT DE CES DIRECTIVES RISQUE DE CRÉER DES CONDITIONS DANGEREUSES.**

Afin d'éliminer tout risque d'incendie, l'installation du chauffe-serviettes doit se faire selon les directions ci-contre. **INSTALLEZ CET APPAREIL EN SUIVANT LES PRÉSENTES INSTRUCTIONS.**

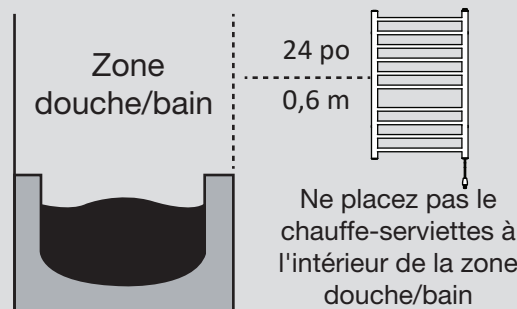
L'utilisation du chauffe-serviettes doit se faire conformément aux codes en vigueur et aux règles et règlements correspondants en matière de câblage électrique, notamment les règlements portant spécifiquement sur l'utilisation de produits et d'accessoires en milieu humide, comme les douches, les buanderies et les autres milieux comportant des récipients d'eau fixes.

- Le chauffe-serviettes doit être installé au mur et le cordon doit être positionné comme indiqué ci-contre. Aucune autre position n'est sécuritaire ni recommandée.
- Ne branchez l'appareil qu'à une prise correctement mise à la terre pour assurer une protection continue contre les risques de décharge électrique.
- Le chauffe-serviettes doit être fixé solidement au mur. Lorsque cela est possible, le chauffe-serviettes doit être fixé sur une assise ou la charpente. Si cela n'est pas possible, il faut utiliser les chevilles destinées à l'installation murale à même la plaque de plâtre.



MISE EN GARDE :

1. Approuvé pour utilisation domestique seulement. Ne pas utiliser à l'extérieur.
2. Installer conformément les codes nationaux et locaux.
3. Ne pas installer dans une douche, un sauna ou tout emplacement mouillé.
4. Assurez-vous que le chauffe-serviette est adéquatement fixé au mur avant l'utilisation.

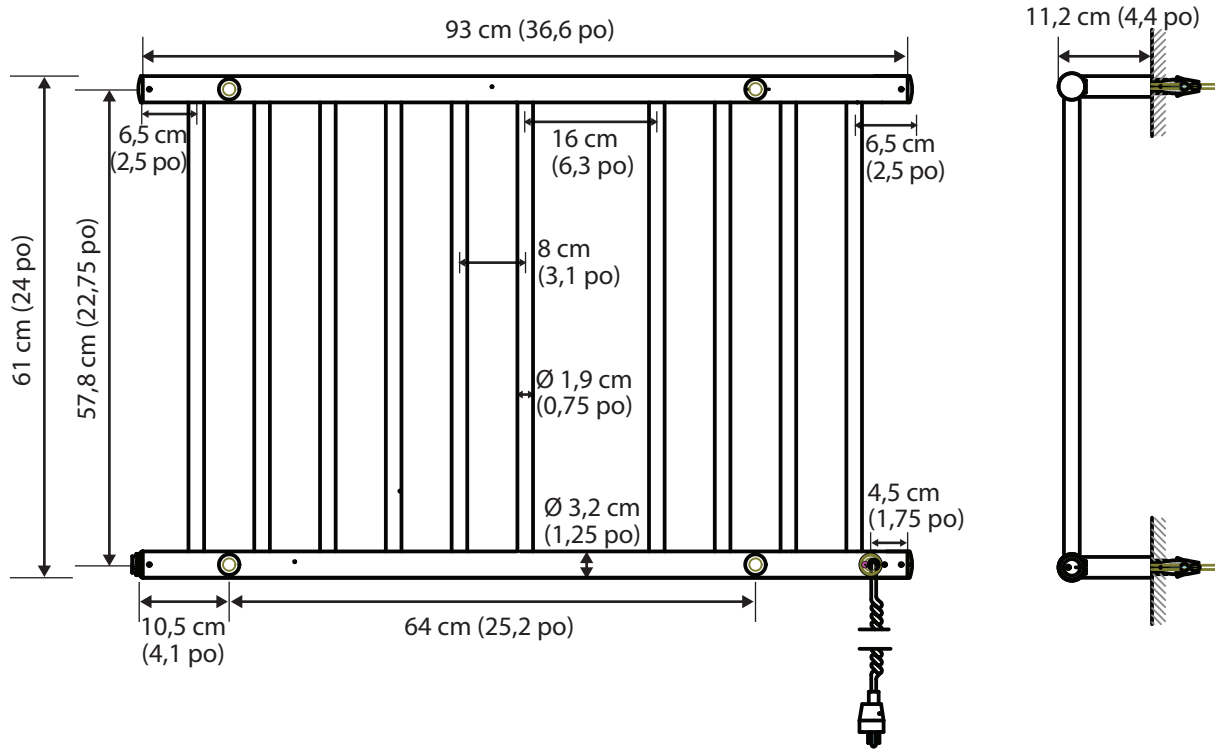


À des fins d'illustrations seulement



- Le non-respect des instructions d'installation pourrait entraîner la surchauffe ou le dysfonctionnement de l'appareil.
- Toute réparation au chauffe-serviettes doit être réalisée par le fabricant ou l'un de ses représentants.
- Veuillez communiquer avec votre fournisseur en cas de problème ou si des travaux de réparation s'avèrent nécessaires.

Dimensions du produit



Pièces pour installation murale de la fiche

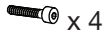
x 4
M5x5



x 4

x 4

x 4
M8x15

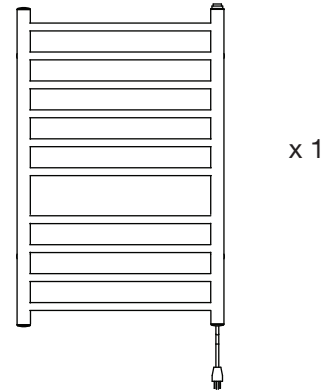
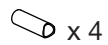


x 4
ST4.2x40



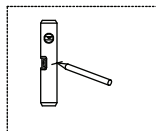
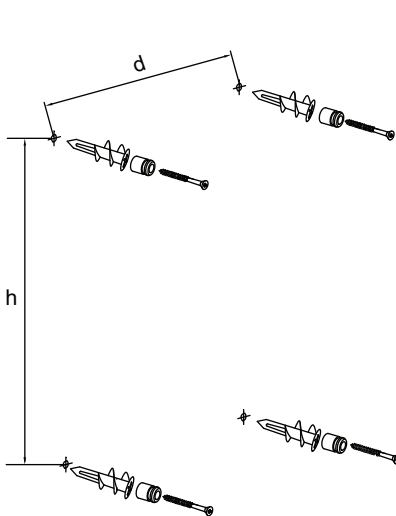
x 2

x 4

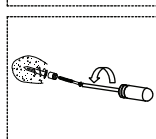
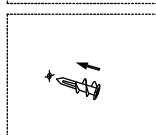
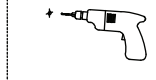


Installation de la fiche

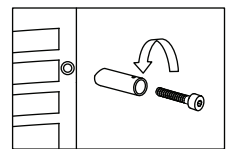
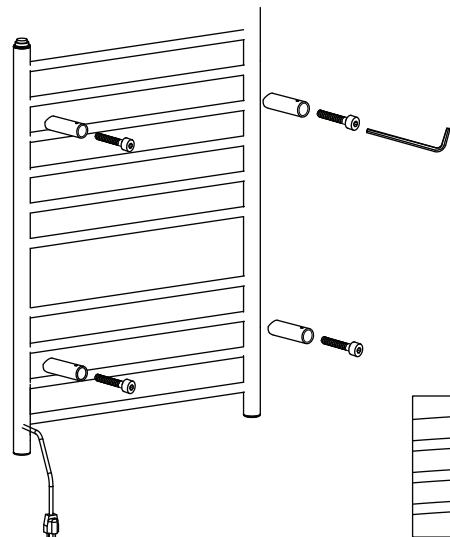
1



Φ8mm

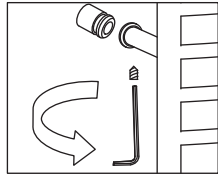
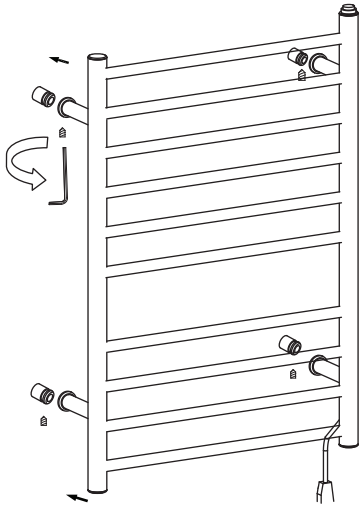


2

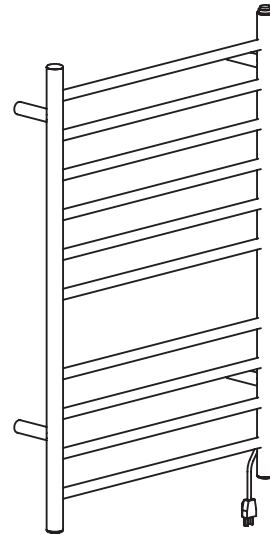


Installation de la fiche

3



4



Pièces pour le branchement mural

■ x 4
M5x5



x 4



x 1



x 4

⊕ x 4
M8x15



x 4
ST4.2x40



x 1



x 2

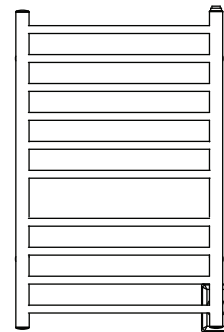
⊕ x 1
M5x15



x 4



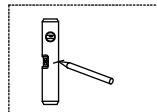
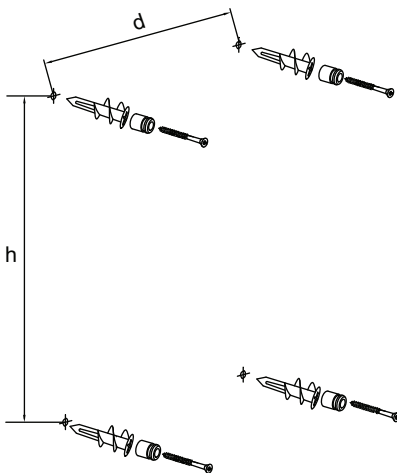
x 2



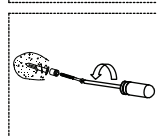
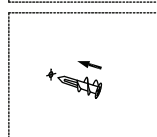
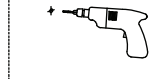
x 1

Branchement

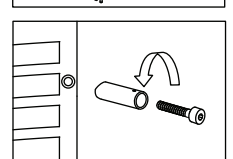
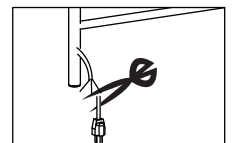
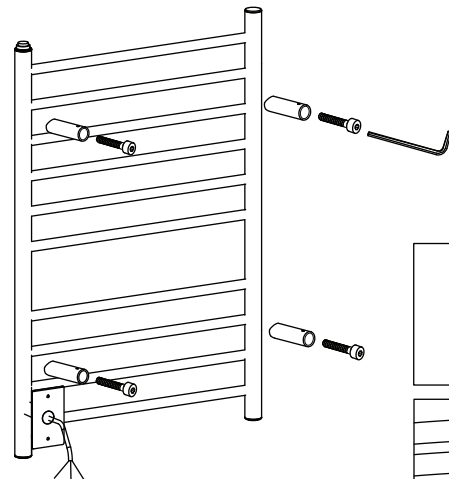
1



Φ8mm

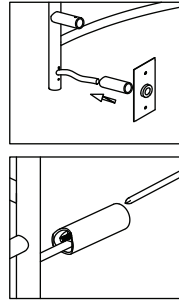
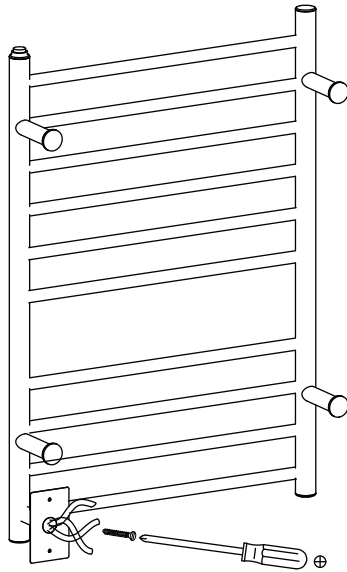


2



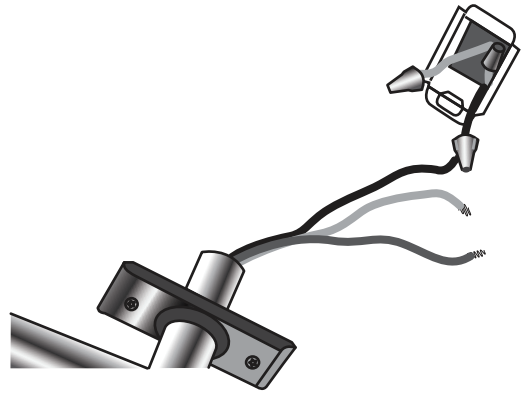
Branchement

3

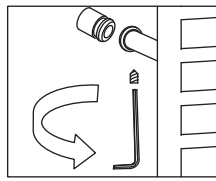
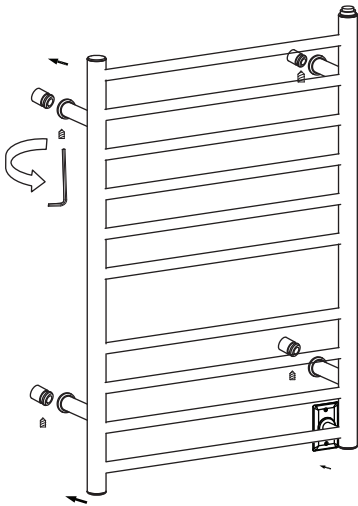


4

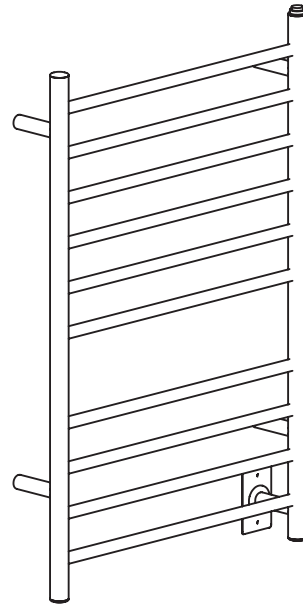
Tous les branchements électriques à la boîte de jonction doivent être effectués par un électricien qualifié.



5



6



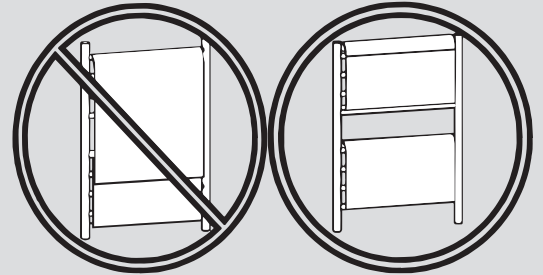
Instructions de fonctionnement et d'entretien

- Après avoir terminé l'installation, brancher le fil électrique et mettre l'interrupteur à «ON». L'indicateur s'allumera en rouge et le chauffe-serviette se mettra en marche..
- Mettre l'interrupteur à «OFF» lorsque l'appareil n'est pas utilisé. L'indicateur s'assombriera et l'appareil s'éteindra.
- Lorsque l'appareil est froid, nettoyez-le à l'aide d'une serviette douce et sèche. N'utilisez pas de produit nettoyant abrasif sous forme de poudre.
- Avec une main sèche, débranchez le chauffe-serviette si non l'utilisé pendant une longue temps.



AVERTISSEMENT - Chevaucher les serviettes peut causer une température élevée du chauffe-serviettes.

- **SUSPENDEZ LES SERVIETTES CORRECTEMENT.**
- **NE PAS LES FAIRE SE CHEVAUCHE.**



REMARQUE : Il n'y a aucune limite à combien de temps un chauffe-serviettes peut réchauffer. Cependant, afin de conserver l'espérance de vie de notre chauffe-serviettes Ancona, nous recommandons que l'appareil soit mis en marche consécutivement pas plus de 2 à 3 heures à la fois.



- En vertu du Code national de l'électricité, tous les travaux d'électricité doivent être entrepris par des professionnels qualifiés et certifiés. Pour votre sécurité, veuillez assurer la conformité avec ces règlements.
- Veuillez vous assurer que le câble d'alimentation n'entre pas en contact avec la structure de barres lorsque l'appareil est en marche.
- Le câble d'alimentation sert à débrancher l'appareil de la prise de courant principale.
- Le chauffe-serviette sera chaud. Veuillez faire preuve de prudence si des enfants ou des personnes âgées ont accès au chauffe-serviettes. Veuillez assurer une surveillance accrue des enfants lorsqu'ils se trouvent à proximité du chauffe-serviettes et veuillez leur informer du danger de brûlure présenté par l'appareil lorsqu'il est en marche.



TEMPÉRATURE DE FONCTIONNEMENT ÉLEVÉE!

- Les chauffe-serviettes sont conçus pour réchauffer les serviettes et les peignoirs et ne devraient pas être utilisés à d'autres fins. Le fabricant n'assume aucune responsabilité, si le dispositif est utilisé en combinaison avec des équipements ou accessoires qu'il ne vend pas.
- Ce sèche-serviettes ne peut être utilisé qu'avec les tissus lavables à l'eau. Les serviettes qui contiennent des résidus de savon ou de détergent peuvent présenter des taches ressemblant à des brûlures. Ces taches sont de simples décolorations des résidus présents sur les serviettes. L'appareil n'atteint pas des températures suffisamment élevées pour causer des brûlures sur les serviettes.
- Ne jamais se tenir debout, s'asseoir ou monter sur l'unité.
- Ce chauffe-serviettes fonctionne à des températures très élevées qui peuvent provoquer des brûlures. Ne pas toucher les surfaces du chauffe-serviettes lorsque celui-ci est en marche. L'unité est conçue pour réchauffer les serviettes et peut devenir très chaude.
- Ne pas laisser les enfants sans surveillance à proximité du chauffe-serviettes et les prévenir du danger de brûlure. Un adulte doit superviser lorsque l'appareil est utilisé par des enfants ou à proximité d'eux.
- Débranchez l'unité avec une main sèche et assurez-vous que le disjoncteur électrique est fermé du panneau central, avant de connecter des fils pour effectuer des réparations ou de l'entretien sur votre tringle chauffe-serviette.
- Ne placez pas votre chauffe-serviette à l'intérieur d'une douche, un sauna ou n'immergez pas dans l'eau pour quelque raison que ce soit.
- Pour assurer une protection continue contre le risque de décharge électrique, branchez l'unité dans une prise adéquatement reliée à la terre.
- Approuvé pour utilisation domestique seulement. Ne pas utiliser à l'extérieur.

Minuterie électronique d'arrêt automatique encastrable

 **ancona**

Service@AnconaHome.com 1-888-686-0778



Calibre : 120 V/15 A/1 800 W Résistive (appareil)

120 V/8,3 A/1 000 W Tungstène (incandescent)

1/4 HP, Moteur : 1 000 VA, Ballast

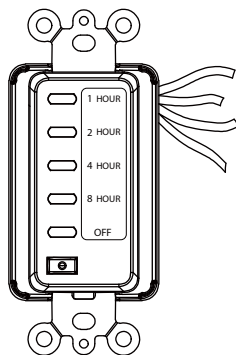
120 VAC 60 Hz, 15 A Ballast électronique

universel : 500 VA

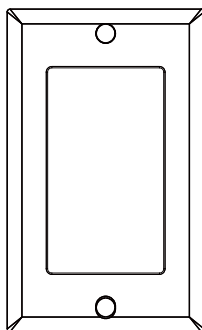
MAPATIM02-01

2019-05-13

Contenu



1 minuterie encastrable



Couvercle



Capuchons de connexion



Vis de montage



Consignes de sécurité

MISE EN GARDE :

- POUR ÉVITER LES RISQUES D'INCENDIE OU DE DÉCÈS, VEUILLEZ COUPER LE COURANT À PARTIR DU DISJONCTEUR ET VÉRIFIER QUE L'APPAREIL EST HORS TENSION AVANT D'EFFECTUER LE CÂBLAGE.
- POUR ÉVITER LA SURCHAUFFE, VEUILLEZ UTILISER UNIQUEMENT UN FIL DE CALIBRE 14 AWG, 600 V, 105 °C POUR RACCORDER CETTE MINUTERIE.

AVERTISSEMENT :

- La puissance des lumières ou des appareils visés ne doit PAS dépasser la capacité nominale. UTILISATION INTÉRIEURE SEULEMENT.

Instructions

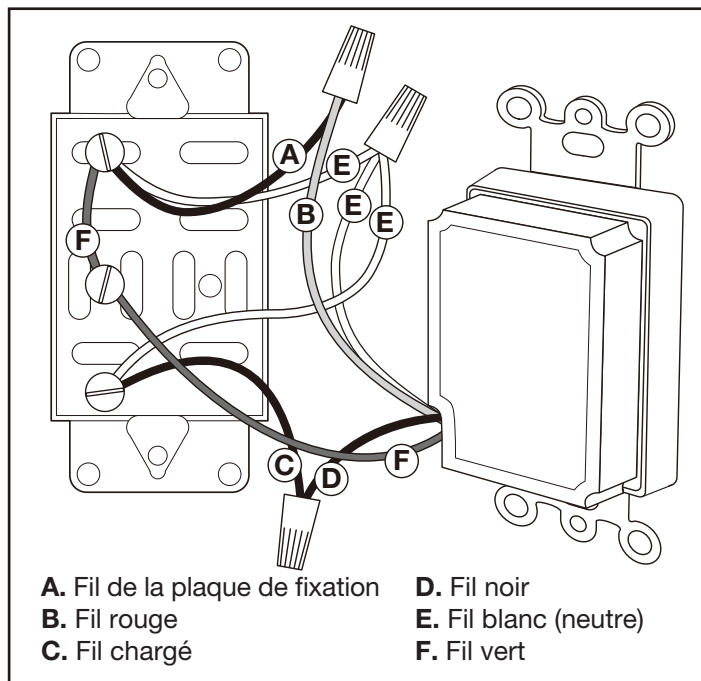
REMARQUE : Il faut un conducteur neutre pour faire fonctionner cette minuterie. Cette minuterie ne convient pas aux interrupteurs à trois fils.

1. Coupez le courant à partir du disjoncteur ou retirez le fusible.
2. Retirez l'ancien couvercle et l'ancien interrupteur, le cas échéant. Prenez note de la configuration des fils d'alimentation (fils « chargés » ; habituellement de couleur noire ou rouge) et des fils neutres à titre de référence par la suite.
3. Assurez-vous que le neutre (fil blanc) se trouve dans la boîte de jonction. Si ce n'est pas le cas, il faudra réaliser d'autres travaux de câblage avant de poursuivre l'installation de la minuterie. Consultez un électricien qualifié.
4. Dénudez 1 cm d'isolant de chacun des fils requis pour l'installation.
5. Raccordez le fil vert (F) de la boîte de jonction au fil vert de la minuterie.
6. Raccordez le fil blanc (E) de la minuterie au(x) fil(s) blanc(s) de la boîte de jonction. Utilisez le capuchon de connexion (orange) fourni pour fixer le tout en place.
7. Raccordez le fil noir (D) de la minuterie au fil CHARGÉ (qui était raccordé à l'interrupteur), puis raccordez le fil rouge (B) de la minuterie au deuxième fil (qui était raccordé à l'interrupteur).

REMARQUE : Si vous ne savez pas quel fil est chargé, raccordez le fil noir (D) de la minuterie à l'un des fils noirs qui étaient raccordés, puis le fil rouge (B) de la minuterie au deuxième fil noir (qui était raccordé à l'interrupteur). Utilisez les capuchons de connexion pour fixer le tout en place.

8. Déplacez délicatement tous les fils pour faire place à la minuterie dans la boîte de jonction.
9. Fixez la minuterie en place à l'aide des vis fournies et installez le couvercle.
10. Mettez l'appareil sous tension.
11. Mettez la minuterie à l'essai

REMARQUE : Si la minuterie ne fonctionne pas, interchangez les deux fils noirs que vous avez branchés sur l'interrupteur (voir le point 7 ci-dessus).



- | | |
|---------------------------------|-----------------------|
| A. Fil de la plaque de fixation | D. Fil noir |
| B. Fil rouge | E. Fil blanc (neutre) |
| C. Fil chargé | F. Fil vert |

*Fonctionne avec les ampoules fluocompactes.

Cette minuterie a été conçue pour fonctionner avec les ampoules fluocompactes standards. Cependant, elle n'est pas conçue pour les ampoules fluocompactes portant la mention explicite de ne pas utiliser avec une minuterie. En cas de doute, veuillez consulter le fabricant de l'ampoule en question.

Mode d'emploi

Réglage

- Pour régler la minuterie, appuyez sur le bouton de manière successive pour sélectionner l'un des quatre réglages d'arrêt automatique : 1 heure / 2 heures / 4 heures / 8 heures.
- Le tableau à DEL indique le réglage d'arrêt automatique sélectionné.
- Le compte à rebours commence alors et l'appareil s'éteint automatiquement une fois le temps réglé écoulé. La DEL « OFF » s'allume alors.

Arrêt manuel

- Pour éteindre la minuterie manuellement, appuyez sur le bouton de manière successive jusqu'à ce que la DEL « OFF » s'allume.

CONSERVEZ CES INSTRUCTIONS!