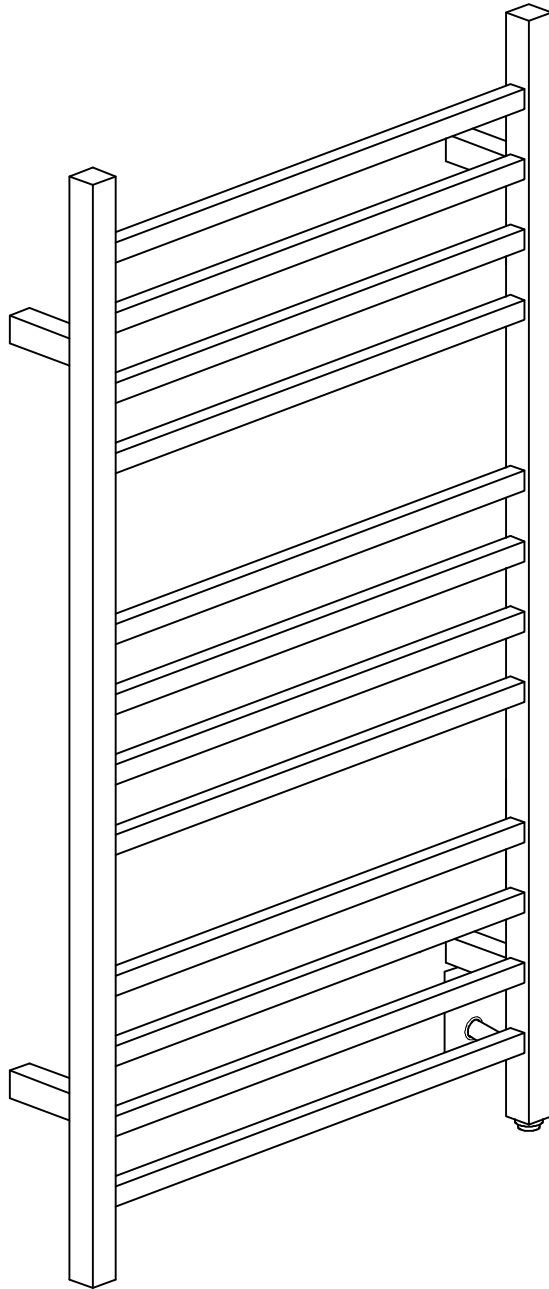


# ANCONA



## Svelte Wall Hardwire Installation and Operations Manual

## REQUIRED TOOLS

STARHEAD SCREWDRIVERS



ALLEN KEY



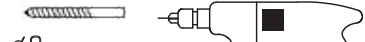
FLAT HEAD SCREWDRIVERS



PENCIL



DRILL & BIT



ø8mm

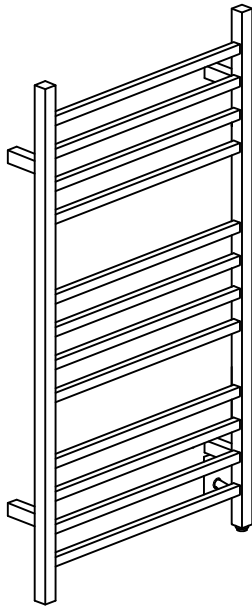
MEASURING TAPE



LEVEL

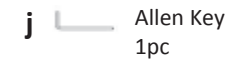
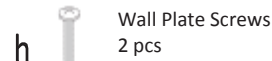
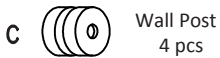
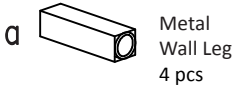


ELECTRICAL REQUIREMENTS: 120V, 150W, 60Hz, 1.25A, IP34 Rating

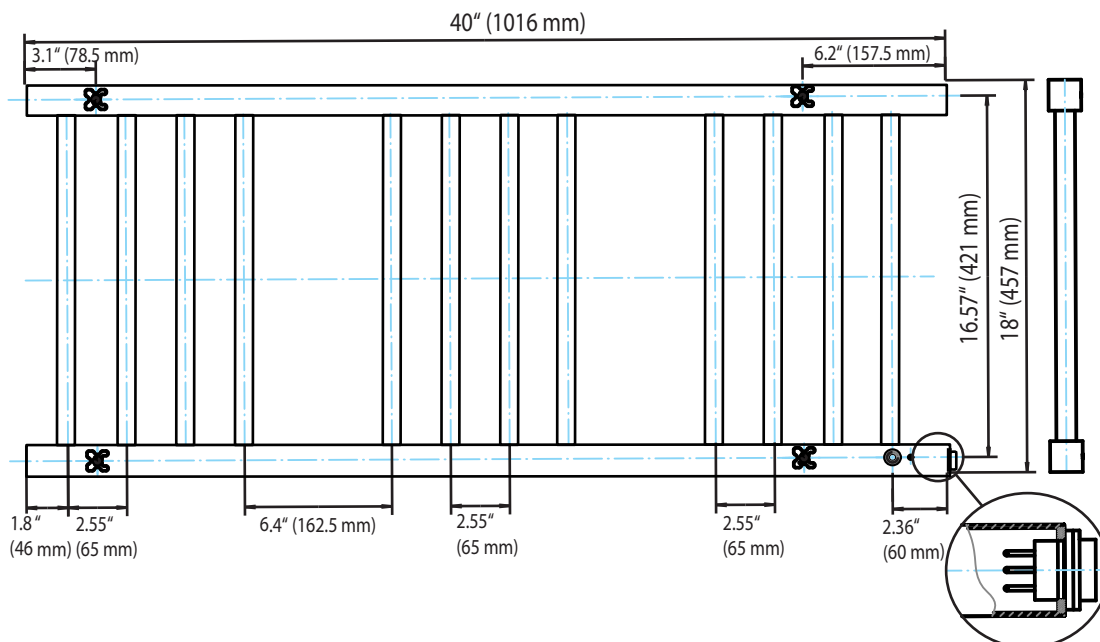


## PARTS FOR WALL-MOUNTED HARDWARE INSTALLATION

Fig . 1

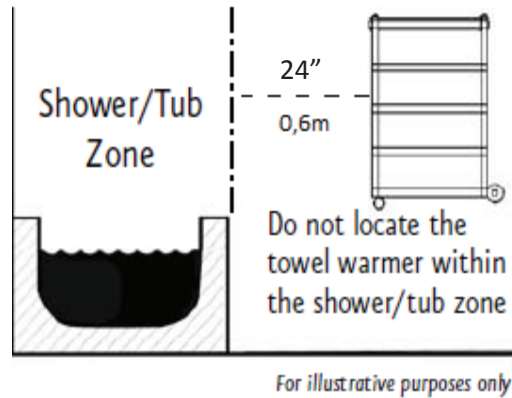


## PRODUCT DIMENSIONS



**CAUTION**

1. Install in accordance with national and local codes
2. Do not install in the shower, sauna or any wet locations
3. Make sure towel warmer is properly secured to the wall before use.



## INSTALLATION

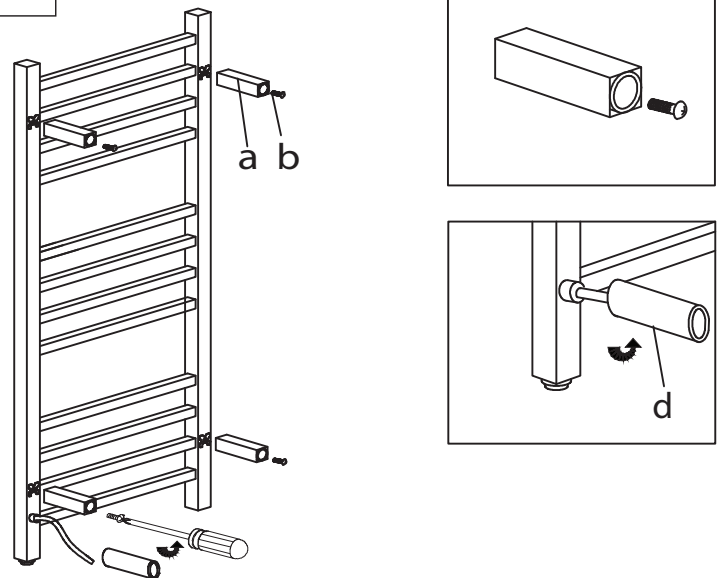
### Step 1: Verifying installation parts (Fig.1)

- Ensure all parts for mounting installation were supplied with your towel warmer. (See Fig.1)
- If any are missing, please contact us.

### Step 2: Installing metal wall legs (Fig.2)

- Locate the following parts:
  - o a: Metal Wall Leg
  - o b: Screw to attach Metal Wall Leg onto main body
  - o d: Hardwire Wall Post to connect to electrical supply.
- Position parts correctly:
  - o Screw b) is positioned inside the Metal Wall Leg a)
  - o Hardwire Wall Post d) is slipped over the electrical wires
- Install Metal Wall Leg d)
  - o Position Metal Wall Leg a) onto the towel warmer and insert the Screws b)
  - o Repeat for all four (4) Metal Wall Legs a) into main body

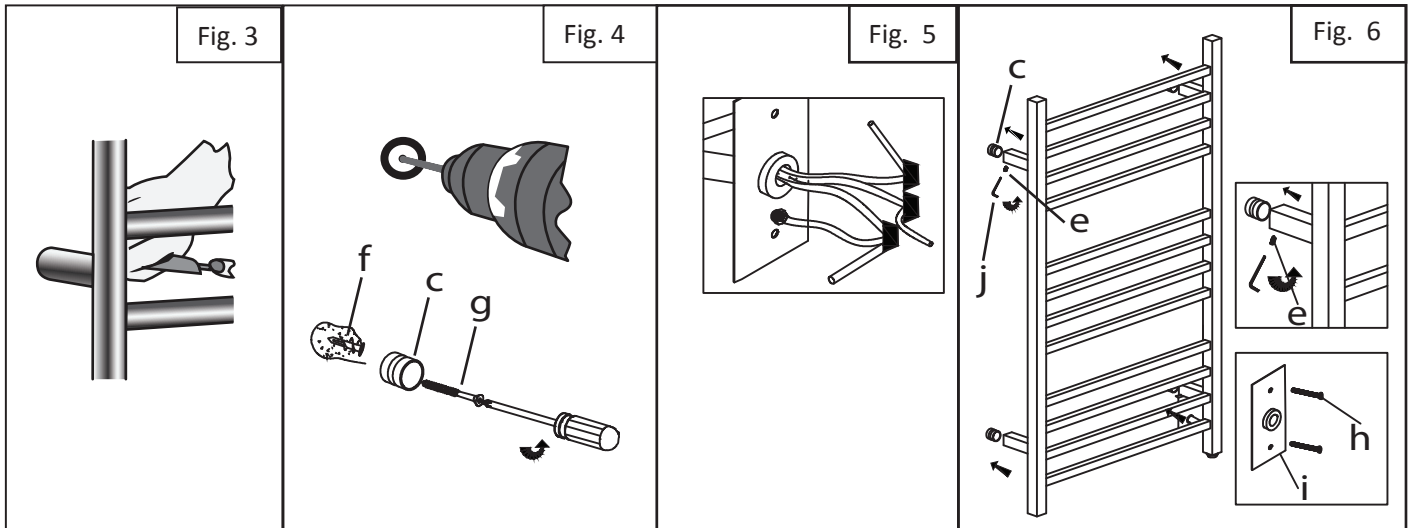
Fig. 2



## INSTALLATION (cont.)

### **Step 3: Marking holes for wall mount posts (Fig. 3)**

- Take towel warmer with four (4) Metal Wall Legs a) mounted, as per Step 2
- Position against the wall where you will want to install the towel warmer
- Ensure the Hard Wire Post d) is also installed so you can mark this post too
- Use light pencil to mark legs on the wall (you may want to erase the pencil mark following installation completion, so make sure you mark lightly)



### **Step 4: Installing wall posts (Fig.4)**

- If installing on dry wall with no rear beam support (e.g. wood studs):
  - o Drill a hole in the center of each of the four (4) circles marked on the wall as per Step 3
  - o Ensure the drilled hole is large enough to insert the Plastic Plug provided f). (If installing on surface with rear support, e.g. wood studs (no need for Plastic Plug f))
  - o Insert/screw the Plastic Plug f) into each of the four (4) holes
  - o Insert the Screws g) into the Wall Posts c) and screw into each of the four (4) Plastic Plugs f) in the wall

### **Step 5: Installing hard wire leg (Fig.5)**

- Create a hole in the wall to let the Hard Wire Leg go through (approx. 2" x 3 3/4")
- The hole will be covered by Plate i) so the hole should be large enough to allow space for electrical connection and leg to go through but not too large so that the plate can cover it fully
- Electrical wiring must be done by qualified professionals and in accordance with all applicable codes and standards, including fire-rated constructions (refer to Electrical Requirements on Page 1)

### **Step 6: Mounting main body onto wall (Fig.6)**

- Take main body and position each of the four (4) Metal Legs a) over the Wall Posts c)
- Once inserted use Allen Key j) to tighten each Set Screw e)
- Install the Electrical Plate i) to the wall using the Screws (h).
- The installation should now be complete

### **Step 7: Test the towel warmer**

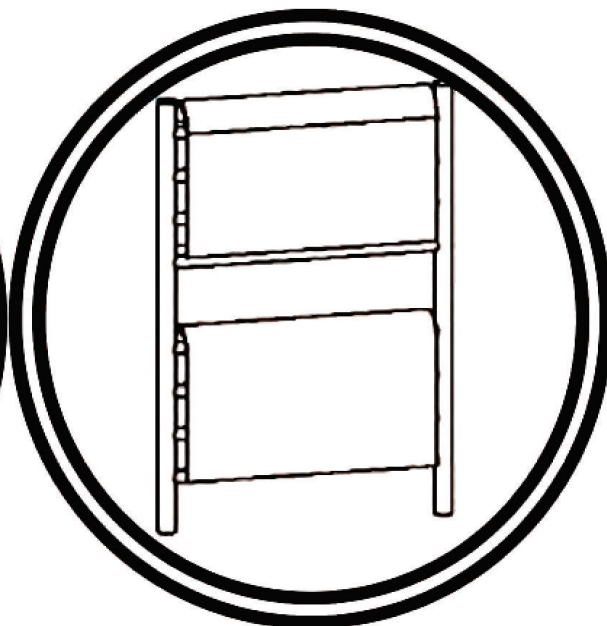
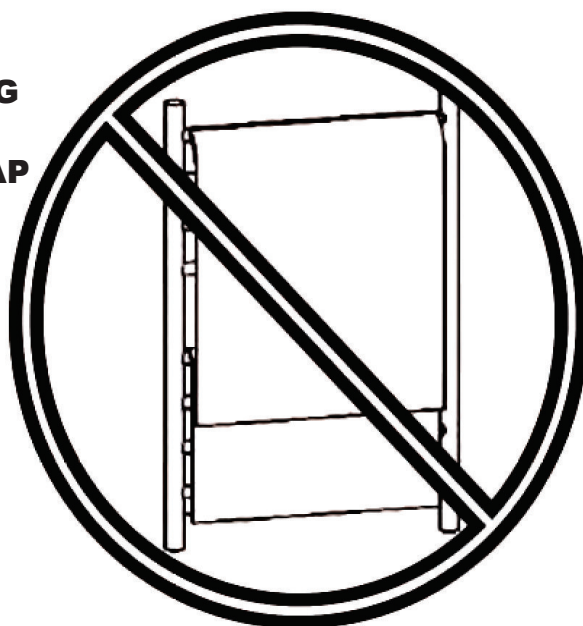
- Remove protective white caps, they are located at the end of each of the vertical bars
- Turn the switch on to start towel warmer; the On-Off switch is located at the end of one of the posts
- The towel warmer should reach its pre-set temperature in approximately 15 minutes
- This towel warmer is designed to operate continuously and can be left on all the times. To save electricity it can be turned off when not in use.

**CAUTION - Overlapping towels may increase towel warmer temperatures.**



**PROPERLY HANG  
TOWELS.**

**DO NOT OVERLAP  
TOWELS.**



## Operation and Maintenance Instructions

- After installation, connect the electric power and turn on the switch. The indicator light will show red and the towel warmer will start to work.
- Turn off the switch when the towel warmer is not in use. The indicator light will turn dark and the towel warmer will stop working.
- Clean the towel warmer with a soft dry towel. Do not clean with abrasive cleaning powder.

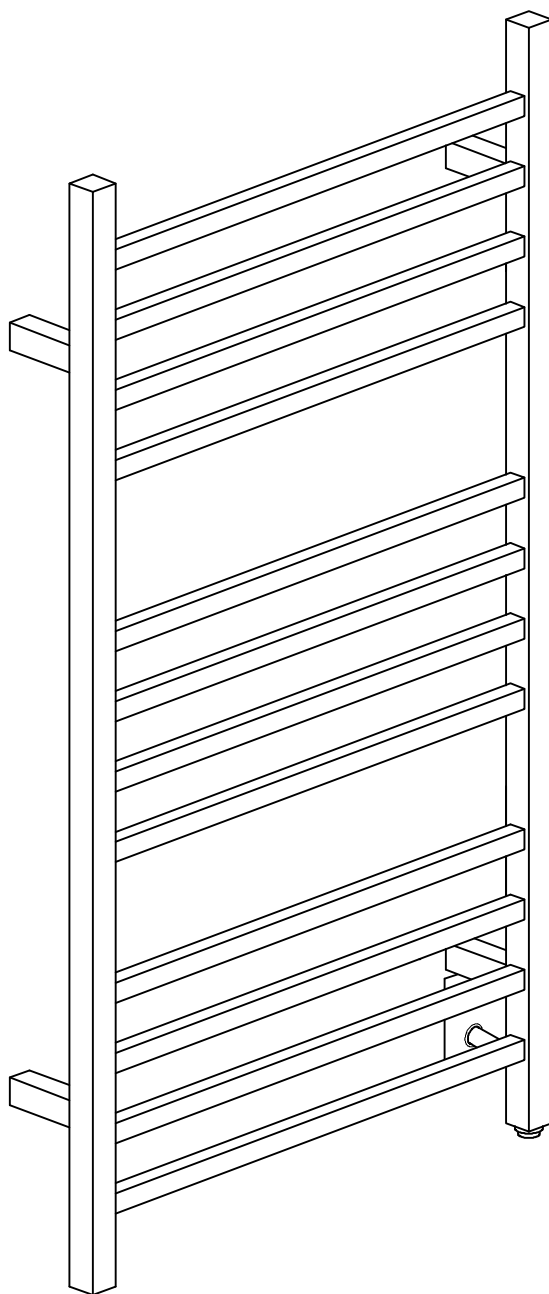


## HIGH OPERATING TEMPERATURE!

- Towel warmers are designed for heating towels and bathrobes and should not be used for other purposes. The manufacturer or reseller assumes no liability if the device is used in combination with equipment or accessories not sold by the manufacturer.
- Never stand, sit or climb on the unit.
- This towel warmer operates at high temperatures that can cause burns. Do not touch surfaces of the towel warmer while the warmer is in operation. The unit is designed to warm up towel and may become very hot.
- Do not allow unsupervised children in the vicinity of the towel warmer; and warn children of hot surfaces. An adult must supervise when the device is used by or near children.
- Unplug the unit and ensure that the electrical circuit breaker is off the main panel before wiring, carrying out a repair or servicing your heated towel warmer.
- Do not place your towel warmer inside a shower, sauna or plunge into the water.
- To ensure continued protection against risk of electric shock, plug the unit into a properly grounded outlet.
- Approved for domestic use only. Do not use outdoors.

*Information : [info@anconahoods.com](mailto:info@anconahoods.com) or 1-800-350-4562*

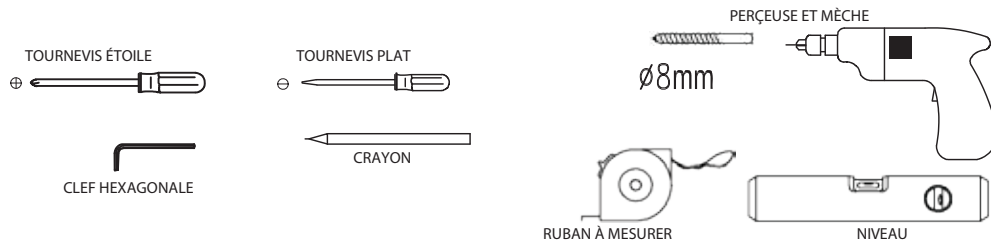
# ANCONA



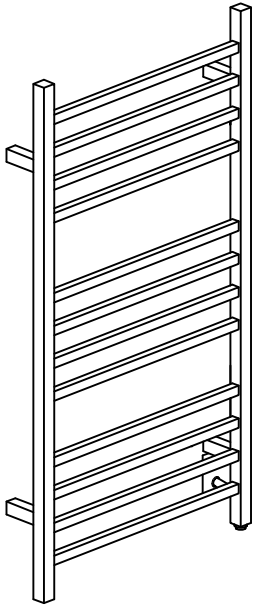
Svelte Raccordement Fixe

Guide d'installation et de fonctionnement

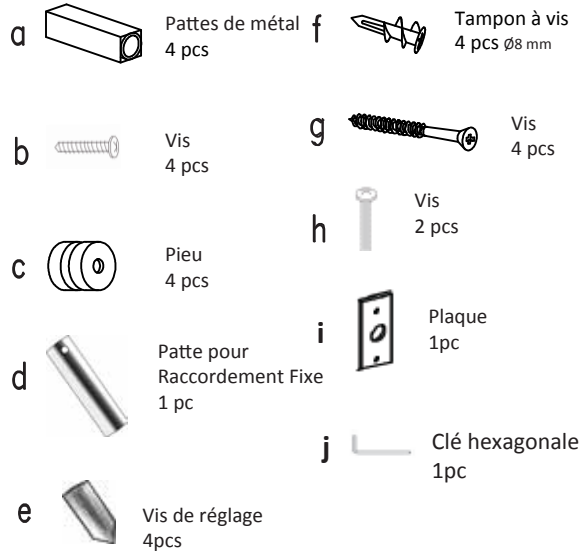
## Outils nécessaires



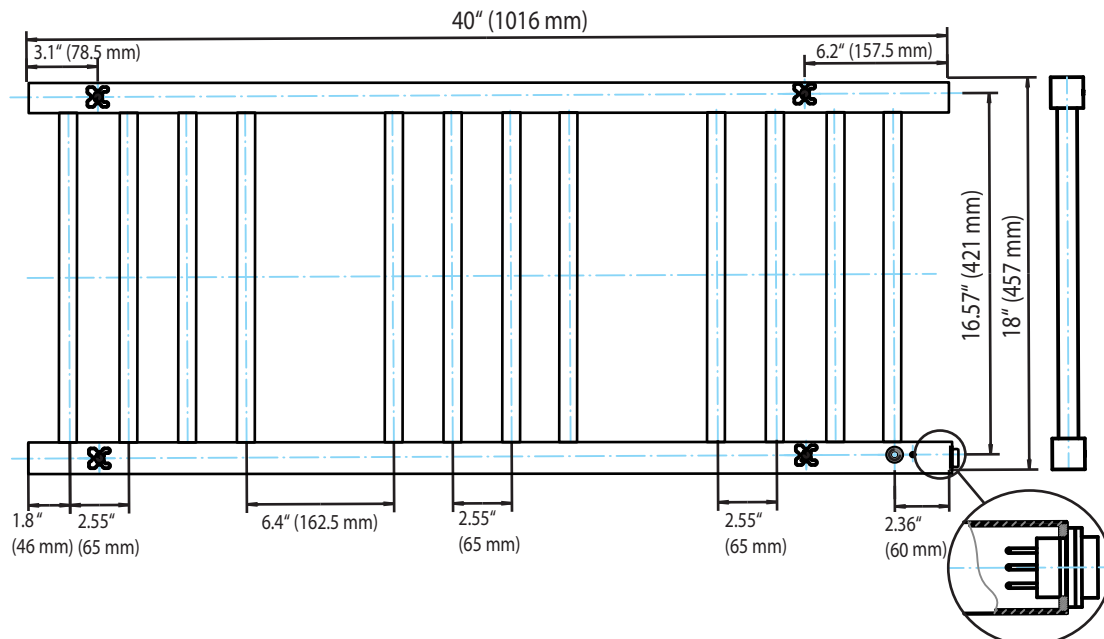
Éxigences électriques: 120V, 150W, 60Hz, 1.25A, IP34 Rating



## Pièces pour installation:

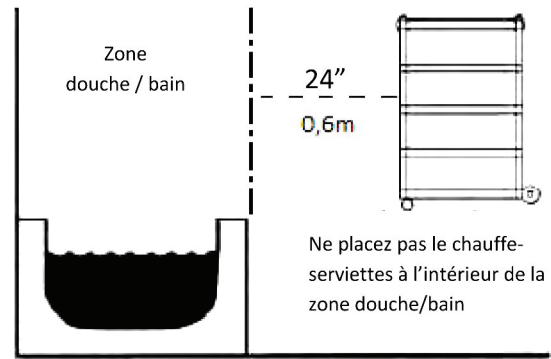


## Dimensions du produit



**! CAUTION**

1. Installer conformément les codes nationaux et locaux
2. Ne pas installer dans une douche, un sauna ou tout emplacement mouillé
3. Assurez-vous que le chauffe-serviette est adéquatement fixé au mur avant l'utilisation



À des fins d'illustrations seulement

## **INSTALLATION**

### **Étape 1: Vérification des pièces d'installation (Fig.1)**

- S'assurer que toutes les pièces de montage pour l'installation ont été fournies avec votre chauffe-serviettes.
- S'il en manque, s'il vous plaît contactez-nous.

### **Étape 2: Installation des pattes murales (Fig. 2)**

-Repérez les pièces suivantes:

- o a: Pattes de métal
- o b: Vis de fixation pour pattes de métal
- o d: Patte pour raccordement fixe pour se connecter à l'alimentation électrique.

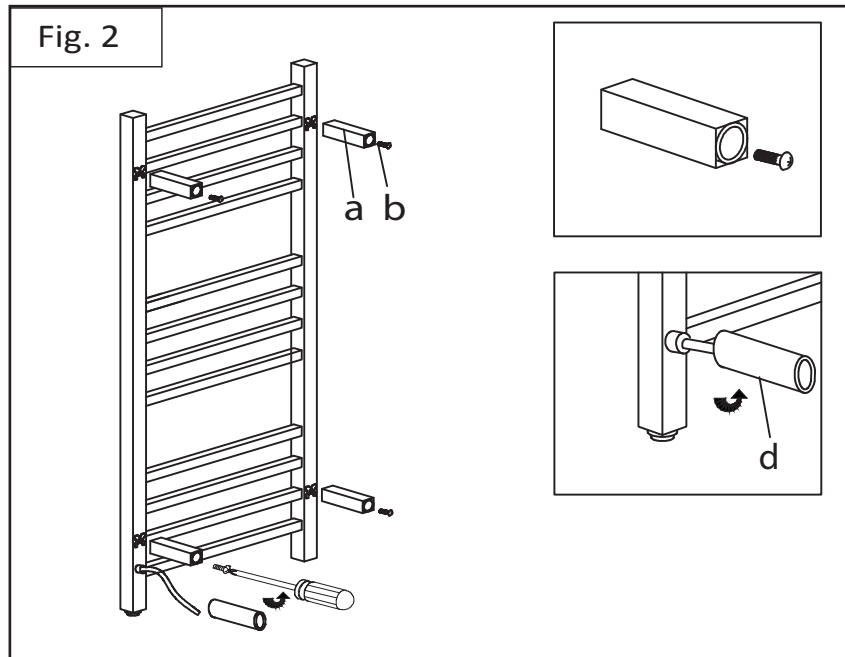
-Positionnez correctement les pièces:

- o Vis b) est insérée dans les pattes de métal a)
- o Patte pour raccordement fixe d) est placée autour les fils électriques

-Installation des pattes de métal a)

- o Positionnez la patte de métal a) sur l'unité principal et insérez les vis de fixation b)
- o Répéter pour les 4 pattes de métal.

**Fig. 2**

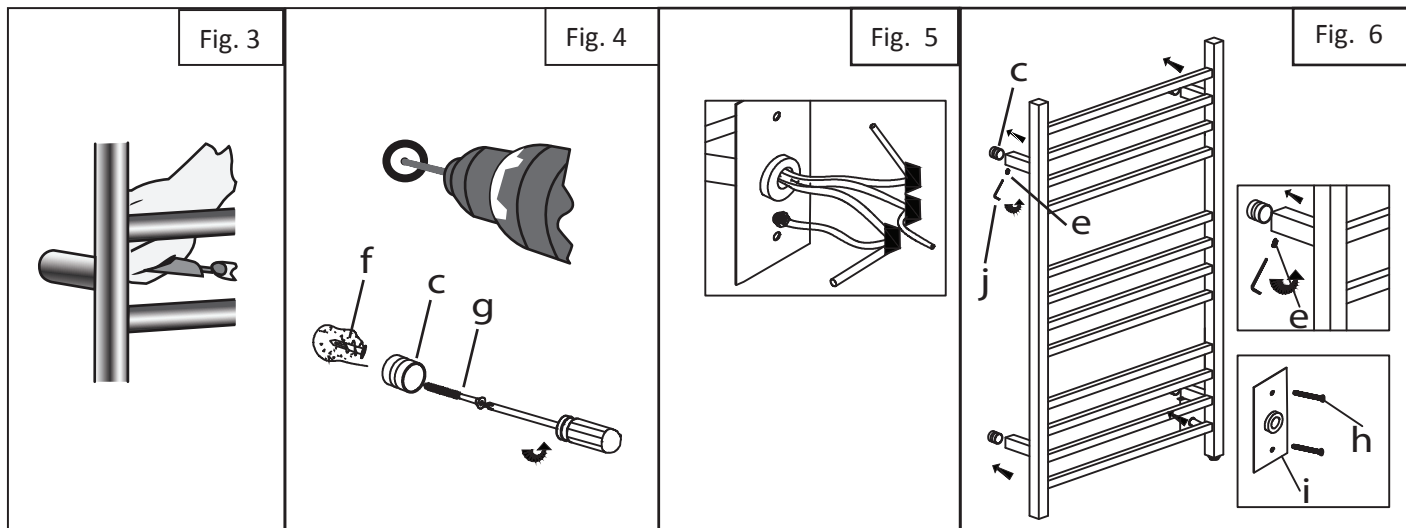




## INSTALLATION (suite)

### Étape 3: Marquage des trous pour le montage murale (Fig. 3)

- Prendre le chauffe-serviette avec les 4 pattes installées selon l'Étape 2
- Positionner contre le mur où vous installer le chauffe-serviette
- Assurez-vous que le poteau de raccordement électrique est tourné à 90° en sorte que vous pouvez aussi le marquer.
- Utilisez un crayon pour marquer les poteaux sur le mur (vous pouvez effacer la marque de crayon à la fin de



### Étape 4: Installation du pieu (Fig. 4)

- Si l'installation est sur une cloison sèche, sans support de poutre arrière:
  - o Percez un trou dans le centre de chacun des 4 cercles marqués sur le mur tel qu'indiqué à l'Étape 3
  - o Assurez vous que le trou foré est assez grand pour insérer le bouchon en plastique fourni f). (Si vous installer sur la surface avec appui arrière par exemple poteaux de bois, il n'y a pas besoin de les bouchon en plastique f))
  - o Insérez / vissez le bouchon en plastique f) dans chacun des 4 trous
  - o Insérez les vis g) en les pieu c) et vissez en les (4) bouchon en plastique f)

### Étape 5: Installation du poteau de raccordement électrique (Fig. 5)

- Faire un trou dans le mur pour laisser le pied métallique entrer (2 po. x 3 3/4 po.)
- Le poteau sera couvert par la plaque h) alors le trou devrait être suffisamment grand pour laisser un espace pour le raccordement électrique et pour passer le poteau en métal mais de juste taille afin que la plaque h) puisse le couvrir.
- Le câblage électrique doit être effectué par des professionnels qualifiés et conformément aux codes et normes applicables, y compris la construction coupe-feu. (voir les Exigences Électriques page 1)

### Étape 6: Installation de l'unité principale (Fig. 6)

- Prendre l'unité principale et positionnez les 4 pattes a) en dessus les pieux c).
- Une fois les pattes insérées utiliser la clé hexagonale j) pour serrer chaque vis de réglage e).
- Installez la plaque i) et vissez avec les vis (h).
- L'installation devrait être terminée.

### Étape 7: Mettre le chauffe-serviette en marche

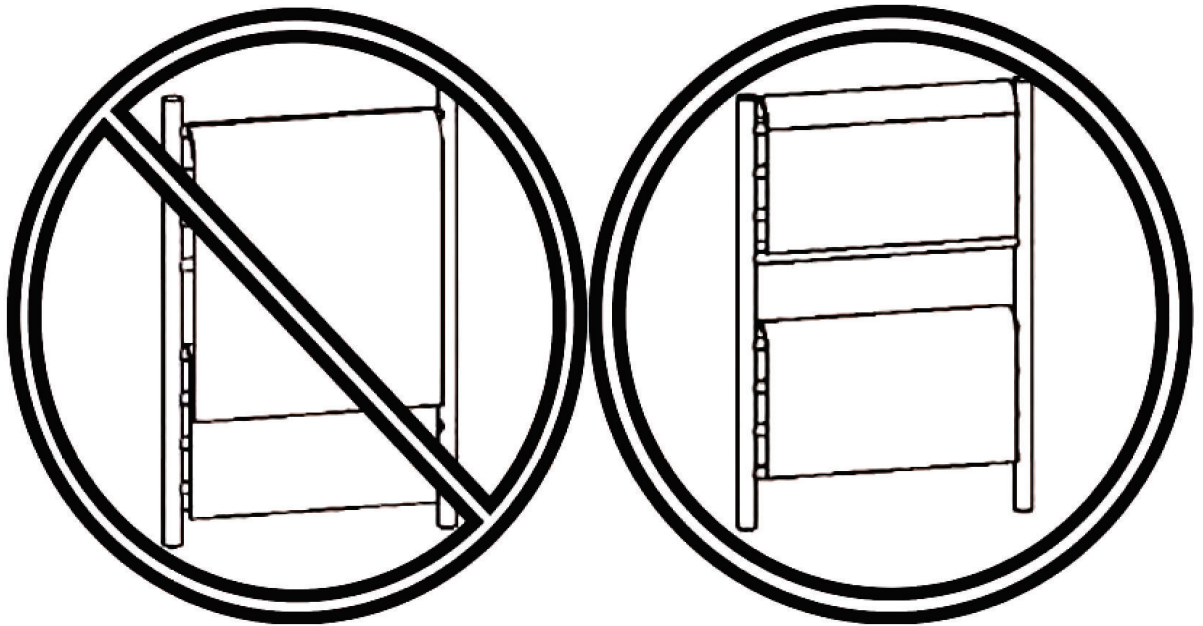
- Retirer les couvercles blancs de protection utilisés pour le transport qui sont situés au bout de chaque barre verticale.
- Allumer le chauffe-serviette; l'interrupteur marche-arrêt se trouve sur le dessus de l'un des barreaux l'unité devrait atteindre sa température préétablie dans environ 15 minutes.
- Ce chauffe-serviette est conçu pour fonctionner continuellement et peut être laissé en marche en tout temps. Pour économiser de l'électricité, il est suggéré de l'éteindre lorsqu'il n'est pas utilisé.

**Avertissement – Chevaucher les serviettes peut causer une température élevée du chauffe-serviettes.**



**Suspendez les serviettes correctement.**

**Ne pas les faire se chevaucher.**



## Instructions de fonctionnement et d'entretien

- Après avoir terminé l'installation, brancher le fil électrique et mettre l'interrupteur à «ON». L'indicateur s'allumera en rouge et le chauffe-serviette se mettra en marche.
- Mettre l'interrupteur à «OFF» lorsque l'appareil n'est pas utilisé. L'indicateur s'assombrira et l'appareil s'éteindra.
- Nettoyez le chauffe-serviette avec un linge doux et sec. Ne pas utiliser une poudre nettoyante abrasive.



## TEMPÉRATURE ÉLEVÉE

- Les chauffe-serviettes sont conçus pour réchauffer les serviettes et les peignoirs et ne devraient pas être utilisés à d'autres fins. Le fabricant n'assume aucune responsabilité, si le dispositif est utilisé en combinaison avec des équipements ou accessoires qu'il ne vend pas.
- Ne jamais se tenir debout, s'asseoir ou monter sur l'unité.
- Ce chauffe-serviettes fonctionne à des températures très élevées qui peuvent provoquer des brûlures. Ne pas toucher les surfaces du chauffe-serviettes lorsque celui-ci est en marche. L'unité est conçue pour réchauffer les serviettes et peut devenir très chaude.
- Ne pas laisser les enfants sans surveillance à proximité du chauffe-serviettes et les prévenir du danger de brûlure. Un adulte doit superviser lorsque l'appareil est utilisé par des enfants ou à proximité d'eux.
- Débranchez l'unité et assurez-vous que le disjoncteur électrique est fermé du panneau central, avant de connecter des fils pour effectuer des réparations ou de l'entretien sur votre tringle chauffe-serviette.
- Ne placez pas votre chauffe-serviette à l'intérieur d'une douche, un sauna ou n'immergez pas dans l'eau pour quelque raison que ce soit.
- Pour assurer une protection continue contre le risque de décharge électrique, branchez l'unité dans une prise adéquatement reliée à la terre.
- Approuvé pour utilisation domestique seulement. Ne pas utiliser à l'extérieur.

Information : [info@anconahoods.com](mailto:info@anconahoods.com) ou 1-800-350-4562