



## ***Ventilateur de salle de bain Brezza avec adaptateur***



### **Manuel de l'utilisateur et instructions d'installation**

#### **INSTRUCTIONS IMPORTANTES DE SÉCURITÉ**

Lire attentivement l'importante information  
concernant la sécurité, l'installation et l'entretien.  
Conserver ces instructions pour référence future.

MAAN4807-01

22-09-2017

# Consignes de sécurité

1. MISE EN GARDE- AFIN DE REDUIRE LE RISQUE D'INCENDIE, CHOC ELECTRIQUE OU BLESSURES DES PERSONNES, SUIVEZ LES INSTRUCTIONS SUIVANTES:
  - a. Utilisez cet appareil uniquement de la manière prévue par le fabricant. Si vous avez des questions, contactez le fabricant.
  - b. Avant de réparer ou de nettoyer l'appareil, coupez le courant électrique au panneau de service et verrouillez le dispositif de sectionnement pour éviter une mise en marche accidentelle. Lorsque le dispositif de déconnexion ne peut pas être verrouillé, apposez un avertissement bien visible, par exemple, une étiquette, sur le panneau de service.
2. Ce ventilateur est conçu pour être utilisé au-dessus d'une baignoire ou d'une douche s'il est installé dans un circuit protégé par un disjoncteur de fuite à la terre (GFCI). N'utilisez pas de ventilateurs au-dessus d'une baignoire ou d'une douche qui ne soient pas approuvés pour cet usage.
3. L'installation doit être effectuée par une ou plusieurs personnes qualifiées conformément à tous les codes de sécurité et règlements locaux, y compris les règles de construction de bâtiments résistants au feu.
4. Évacuez toujours l'air des ventilateurs vers l'extérieur et conformément aux codes locaux.
5. Installez le conduit d'aération selon une ligne droite avec le moins de coudes possibles.
6. Utilisez une source de courant électrique de 120 V et 60 Hz et mettez l'unité correctement à la terre. Respectez tous les codes de sécurité et électriques locaux.
7. N'utilisez pas ce ventilateur d'aération avec aucun dispositif de contrôle à semi-conducteurs ; N'utilisez ce ventilateur avec aucun dispositif de contrôle de la vitesse transistorisé tel qu'un interrupteur avec gradateur. Les dispositifs de contrôle de la vitesse transistorisés peuvent causer une distorsion harmonique qui peut se traduire par un bourdonnement du moteur.
8. Pour réduire les risques d'incendie ou d'électrocution, ne bloquez pas la grille d'entrée de l'air.
9. Suffisamment d'air est nécessaire pour une combustion et une évacuation correctes des gaz par le carneau de l'équipement de combustion pour empêcher un refoulement.
10. Les ventilateurs de conduit doivent toujours être évacués à l'extérieur.
11. Montage avec les pièces mobiles le plus bas au moins 2,5 mètres au-dessus du plancher ou du niveau de grade.
12. Pour Réduire Le Risque D'incendie Ou De Choc Électrique, Ne Pas Utiliser Ce Ventilateur Avec N'importe Quel Dispositif De Contrôle De La Vitesse A L'État Solide.

Respectez les consignes du fabricant de l'équipement de chauffage et les consignes de sécurité telles que celles publiées par la National Fire Protection Association(NFPA-Association nationale de protection contre l'incendie), l'American Society for Heating, Refrigeration and Air conditioning Engineers (ASHRAE-Société américaine des ingénieurs en chauffage, réfrigération et climatisation) et les autorités locales en matière de codes.



**MISE EN GARDE** N'est pas conçu pour servir comme une hotte.



**REMARQUE** Assurez-vous que la taille du conduit d'aération correspond à un minimum d'évacuation. Ne réduisez pas. Réduire la taille du conduit peut augmenter le bruit fait par le ventilateur.



**MISE EN GARDE** Il est conçu pour la seule utilisation de ventilation. N'est pas utilisé pour évacuer des vapeurs nocives ou explosives.



**IMPORTANT** Vous pouvez devoir consulter un Électricien professionnel relativement au câblage de votre ventilateur d'aération.



**ATTENTION** N'installez pas dans des endroits où la température de l'air dépasse 40°C (104°F).



**MISE EN GARDE** Pour réduire les risques de choc électrique, veuillez débrancher le circuit d'alimentation électrique du ventilateur avant d'installer le luminaire.



**IMPORTANT** Faites attention à ne pas endommager le câblage existant lorsque vous coupez ou percez les murs ou les plafonds.



**CAUTION** Ce produit doit être correctement mis à la terre.

# Pré-Installation

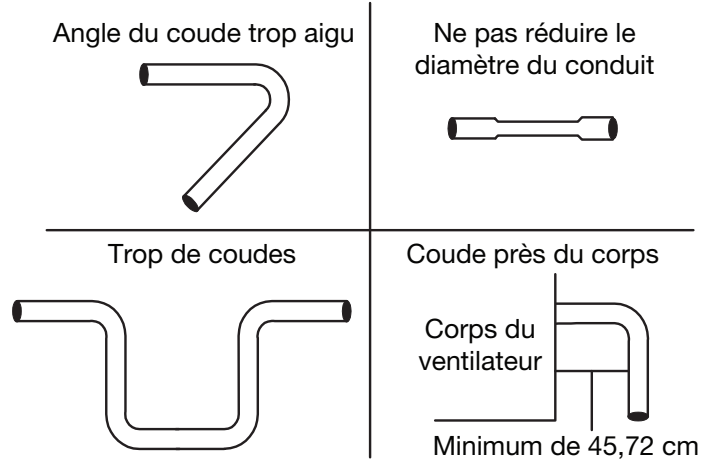
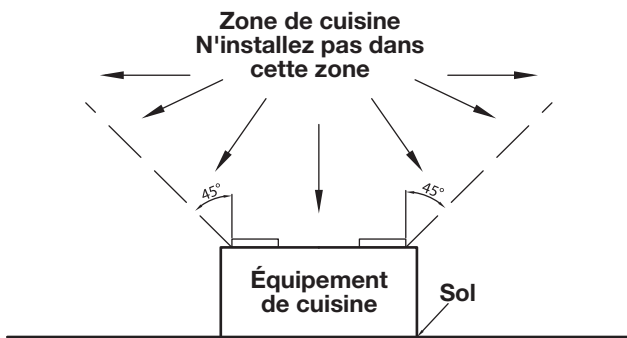
## PRÉPARATION POUR UNE INSTALLATION RÉUSSIE

Lors de l'installation du ventilateur d'aération dans une nouvelle construction, installez le corps principal du ventilateur et le conduit d'aération pendant la phase de plomberie brute de la construction du bâtiment. La grille devrait être installée une fois que le plafond fini est en place.

Lors de l'installation du ventilateur dans une construction existante, utilisez les dimensions à la page 9 pour déterminer la taille du trou requise dans le plafond. Les bords de la grille devraient recouvrir le plafond fini.

N'est pas conçu pour servir dans une zone de cuisine- Voir les instructions d'installation.

N'installez pas le ventilateur d'aération dans des endroits où le conduit d'aération nécessitera une configuration telle qu'illustrée dans la figure ci-dessous :



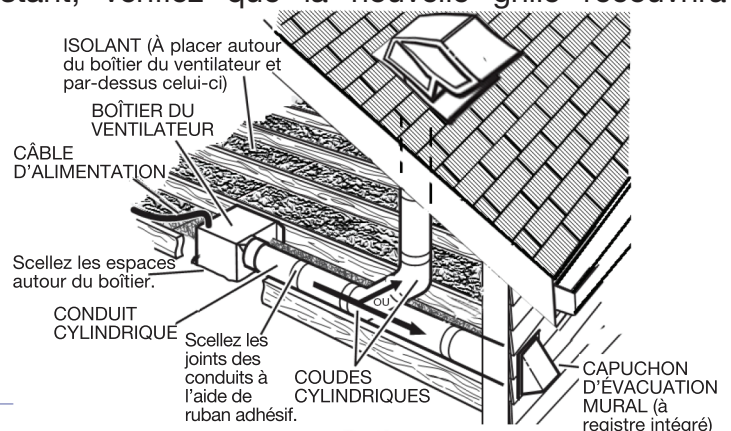
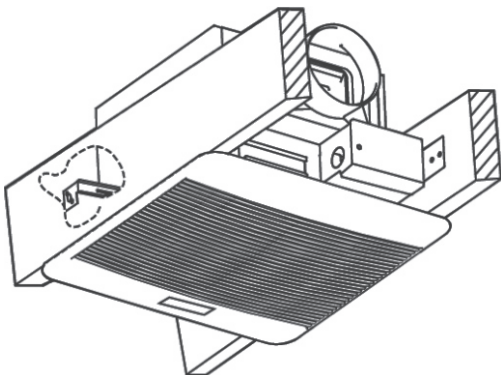
**REMARQUE** Lors de l'installation du ventilateur dans une construction existante, vous devez pouvoir accéder à l'espace au-dessus et en dessous de l'emplacement d'installation.



**IMPORTANT** Les conduits menant de l'appareil à l'extérieur de l'immeuble influencent grandement le débit d'air, le bruit et la consommation d'énergie du ventilateur. Le trajet des conduits doit être le plus droit possible pour assurer une performance optimale; n'utilisez pas des conduits plus petits que ceux recommandés pour l'installation du ventilateur. L'utilisation d'un isolant autour des conduits permet de réduire les pertes énergétiques et d'inhiber la prolifération des moisissures. Les ventilateurs installés avec un système de conduits existants pourraient ne pas offrir le débit d'air affiché.

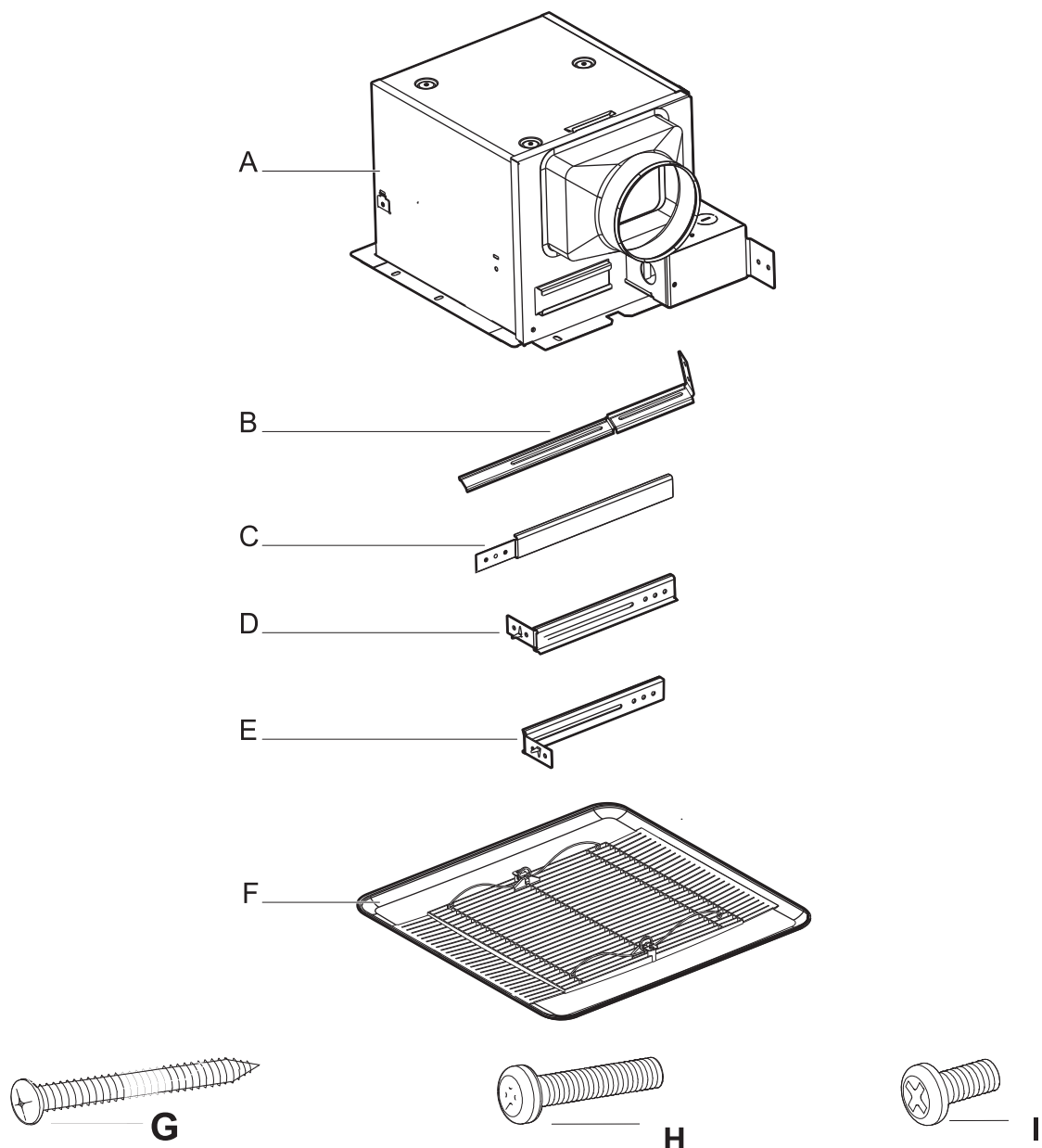
## OPTIONS D'INSTALLATION

Nous vous recommandons d'installer le ventilateur d'aération en fixant le corps principal du ventilateur contre une solive du plafond et en utilisant les barres de chevêtre comme nécessaire pour supporter la solive adjacente. Il existe de nombreuses configurations d'installation pour ce ventilateur d'aération. Toutes les configurations ne sont pas illustrées. Si votre installation nécessite une variante des configurations illustrées, consultez un entrepreneur accrédité pour déterminer la meilleure installation pour vos conditions. Si vous remplacez un ventilateur existant, vérifiez que la nouvelle grille recouvrira adéquatement l'ouverture existante.



# Pré-Installation

## CONTENU DE L'EMBALLAGE



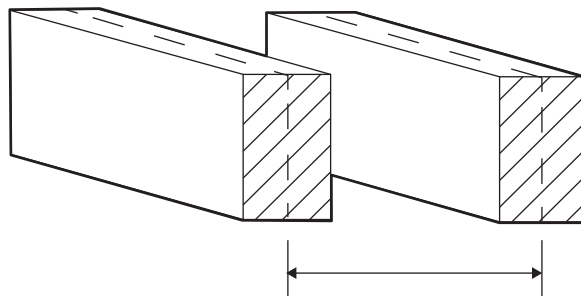
Pièce	Description	Quantité
A	Corps du ventilateur	1
B	Support d'installation IV	1
C	Support d'installation II	1
D	Support d'installation I	1
E	Support d'installation III	1
F	Grille	1
G	Vis à bois longue (ST4x30)	8
H	Vis courte (M4x12)	2
I	Vis (M4x6)	2

# Installation

## ÉTAPE 1

### Détermination de la largeur entre les solives

- Mesurez la distance centre à centre entre deux solives de plafond là où vous voulez installer le ventilateur d'aération.
- Servez-vous du tableau pour déterminer l'installation de la barre de chevêtre.
  - Pour la configuration 1, passez à l'étape 2.
  - Pour la configuration 2, passez à l'étape 3.
  - Pour la configuration 3, passez à l'étape 4.



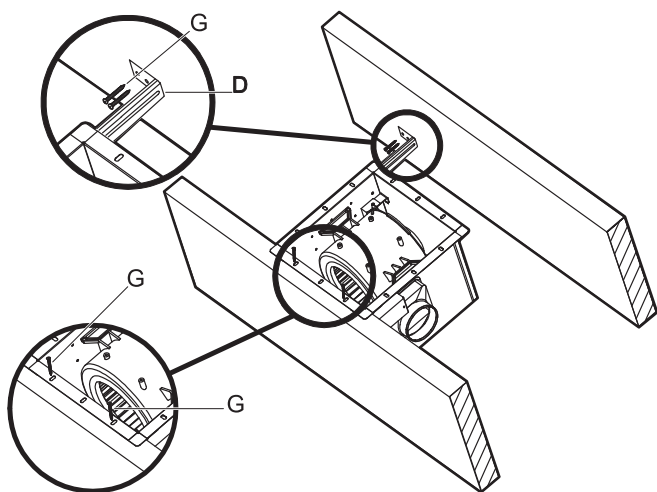
Utilisez le tableau suivant pour déterminer la configuration d'installation correcte :

Largeur entre solives	Supports utilisés	Configuration
30,48 cm (12 po)	I	1
40,64 cm (16 po)	I, IV	2
48,76 cm (19,2 po)	I, II	3

## ÉTAPE 2

### Configuration 1, installation initiale

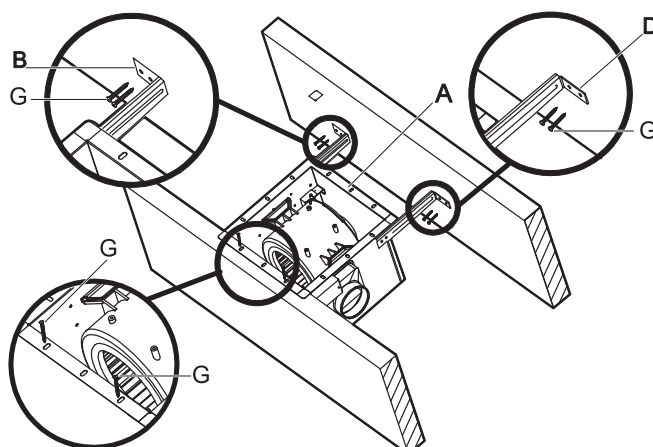
- Utilisez des vis à bois longues (G) pour fixer de manière lâche le corps principal du ventilateur (A) sur la solive de plafond aux quatre points indiqués.
- Installez le support I (D) contre le corps principal du ventilateur en vous assurant que le support est bien calé contre la solive de plafond opposée.
- Utilisez des vis à bois longues pour fixer de manière lâche le support I sur la solive de plafond opposée comme illustré
- Passez à l'étape 6.



## ÉTAPE 3

### Configuration 2, installation initiale

- Utilisez des vis à bois longues (G) pour fixer de manière lâche le corps principal du ventilateur (A) à la solive de plafond aux quatre points indiqués.
- Installez le support IV (B) contre le corps principal du ventilateur en vous assurant que le support I est bien calé contre la solive de plafond opposée.
- Installez le support I (D) contre le corps principal du ventilateur en vous assurant que le support IV est bien calé contre la solive de plafond opposée.
- Utilisez des vis à bois longues (G) pour fixer de manière lâche le support I sur la solive de plafond opposée comme illustré
- Passez à l'étape 6.

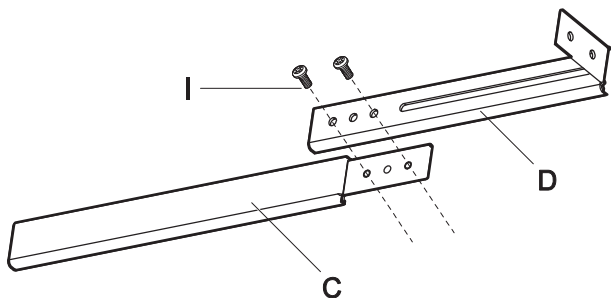


# Installation

## ÉTAPE 4

### Configuration 3, préparation

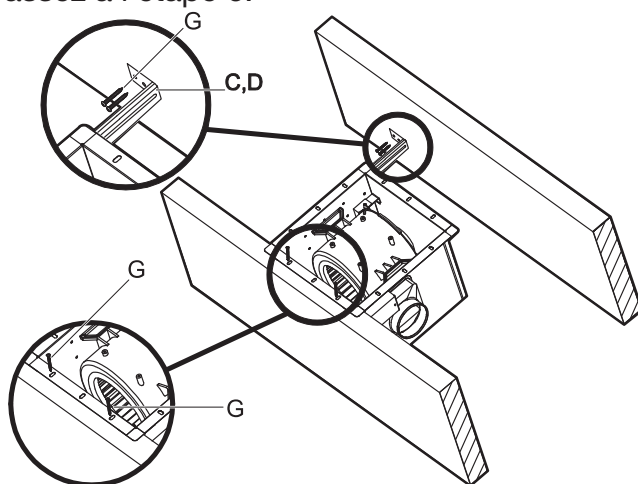
- Raccordez le support I (D) au support II (C) à l'aide de deux vis M4x6 (I).



## ÉTAPE 5

### Configuration 3, installation initiale

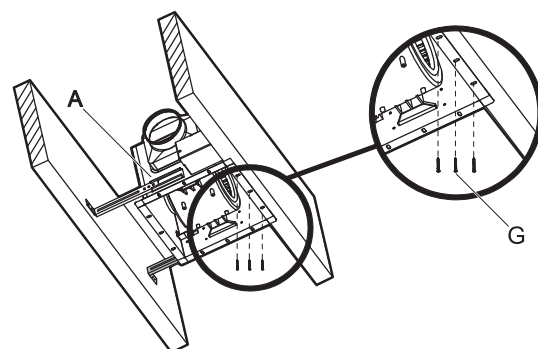
- Utilisez des vis à bois longues (G) pour fixer de manière lâche le corps principal du ventilateur (A) sur la solive de plafond aux quatre points indiqués.
- Installez les supports raccordés (C,D) contre le corps principal du ventilateur en vous assurant qu'ils sont bien calés contre la solive de plafond opposée.
- Utilisez des vis à bois longues (G) pour fixer de manière lâche les support I et II (C, D) sur la solive de plafond opposée comme illustré
- Passez à l'étape 6.



## ÉTAPE 6

### Installation finale

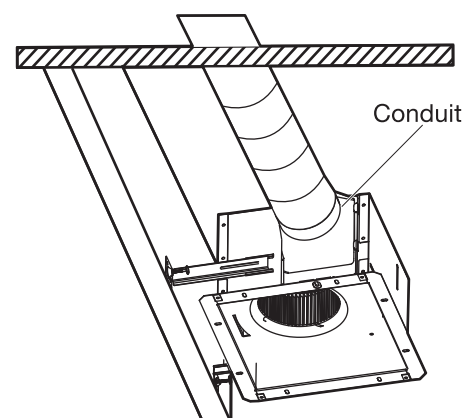
- Vérifiez que le corps principal (A) est de niveau.
- Vérifiez que la bride sur le corps principal est alignée sur la solive de plafond.
- Vissez à fond toutes les vis sur le corps principal et tous les supports installés.
- Utilisez des vis à bois longues (G) pour fixer solidement la bride du corps principal au-dessous de la solive de plafond comme illustré.



## ÉTAPE 7

### Raccordement du conduit d'aération

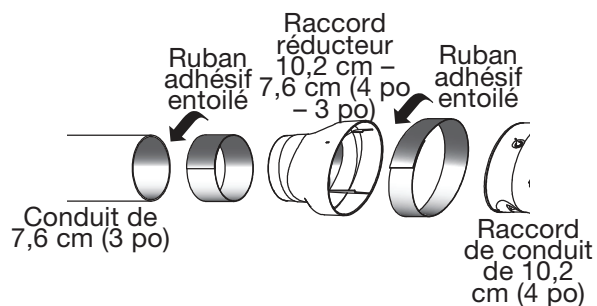
- Installez un conduit d'aération circulaire sur la sortie et fixez-le avec du ruban adhésif ou des colliers pour conduit.
- Installez le conduit d'aération (G) sur la sortie avec une pente de 1° à 2° vers l'extérieur comme illustré.



# Installation

## Installation avec un raccord réducteur

- Posez le raccord réducteur directement sur le raccord de conduit de 10,2 cm (4 po) et utilisez le ruban adhésif entoilé pour fixer et sceller le tout.
- Raccordez le conduit à l'autre extrémité du raccord réducteur, puis utiliser le ruban adhésif entoilé pour fixer et sceller le tout.



## ÉTAPE 8

### Connexion du câblage



**MISE EN GARDE** Le câblage doit être conforme à tous les codes électriques applicables. Coupez le courant électrique avant de retirer ou d'installer les connecteurs.



**MISE EN GARDE** CUIVRE À CUIVRE SEULEMENT. Ne l'utilisez pas sur un fil en aluminium.



**MISE EN GARDE** Respectez tous les codes électriques et consignes de sécurité locaux.

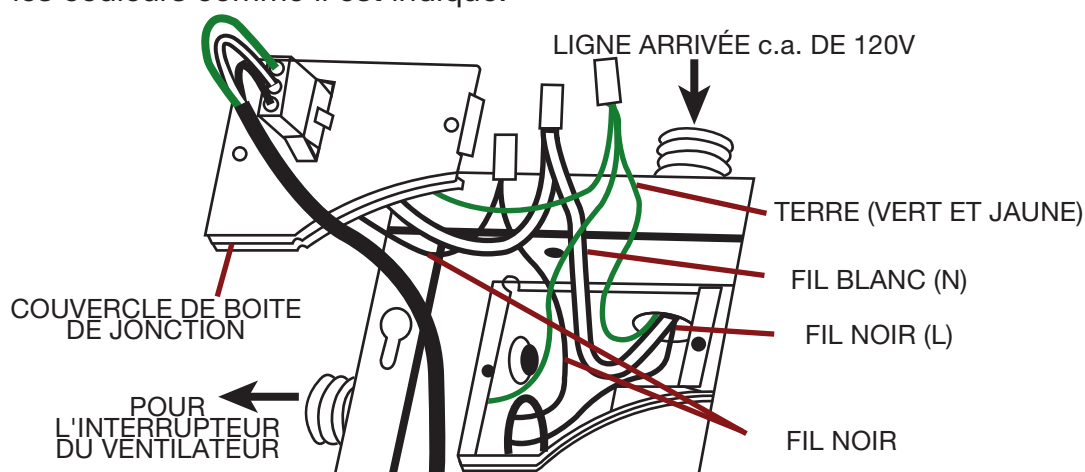


**ATTENTION** Ne placez jamais un interrupteur là où il peut être atteint depuis la baignoire ou la douche.



**ATTENTION** Si le câblage de votre demeure ne correspond pas à ces couleurs, déterminez la nature de chaque câble avant d'effectuer le branchement. Vous pourriez avoir à recourir aux services d'un électricien agréé pour assurer un branchement en toute sécurité.

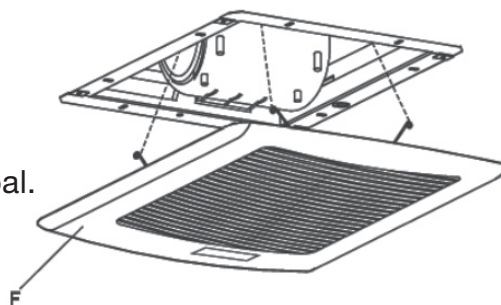
Faites correspondre les couleurs comme il est indiqué.



## ÉTAPE 9

### Poser la grille

- Insérez les pinces à ressort dans les fentes de la grille (F).
- Pincez les pinces à ressort et insérez-les dans le corps principal.



# Dépannage



**ATTENTION** N'installez pas dans des endroits où la température de l'air dépasse 40°C (104°F).

Problème	Cause possible	Mesure corrective
Le ventilateur ne se met pas en marche	• Le courant est éteint	• S'assurer que l'alimentation est sous tension
	• L'interrupteur est défectueux	• Vérifier ou remplacer l'interrupteur
	• Mauvais branchement	• Vérifiez les fils dans la boîte de commutation

## Entretien et nettoyage



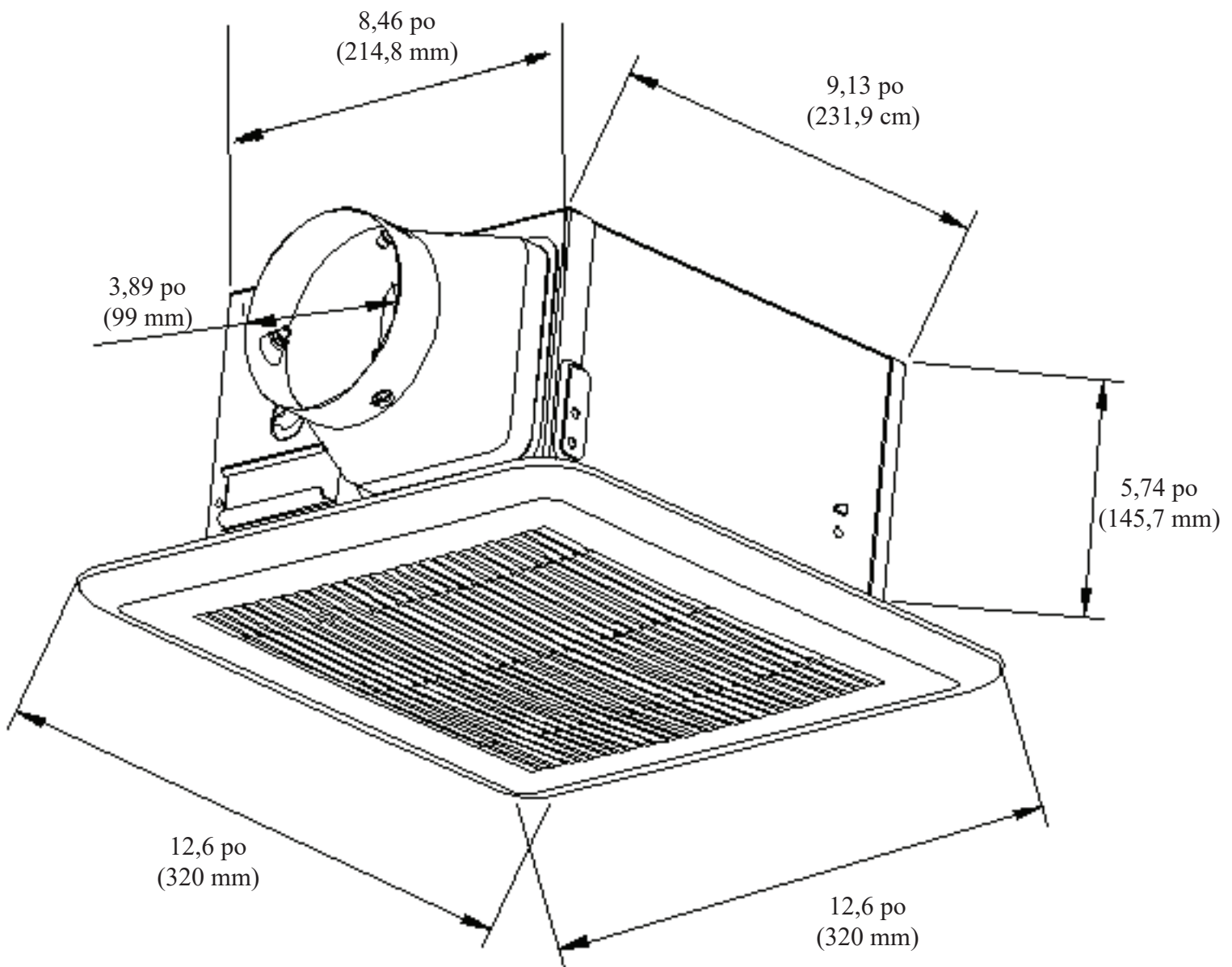
**MISE EN GARDE** Débranchez l'appareil ou coupez l'électricité avant l'entretien.

- Pour réduire les risques d'incendie, de décharge électrique ou de blessures, avant d'effectuer l'entretien de l'appareil ou avant de le nettoyer, débranchez et verrouillez l'alimentation au panneau pour éviter que l'appareil ne soit mis sous tension.
- Avant d'effectuer l'entretien de l'appareil ou avant de le nettoyer, débranchez et verrouillez l'alimentation au panneau pour éviter que l'appareil ne soit mis sous tension.
- Retirez la grille en comprimant les ressorts et en la tirant vers le bas.
- Lavez et nettoyez la grille dans l'évier et séchez-la avec un linge.
- Enlevez et nettoyez la poussière et la saleté du boîtier du ventilateur avec un aspirateur.
- Avec un linge humecté de liquide vaisselle, essuyez le boîtier du ventilateur puis séchez-le avec un linge.
- Remettez la grille en place.



# Caractéristiques

Diamètre du conduit mm (po)	Tension (V)	Hertz (Hz)	Consommation électrique (W)	Rapidité (tr/min)	Poids Kg. (lb.)	Bruit (sone)
100 (4)	120	60	24	920	4.1 (9)	1.0



Veillez enregistrer la garantie de votre produit en visitant le site Web  
Ancona Home.



Canada et États-Unis  
Téléphone : 1-800-350-4562  
Télécopieur : 800-350-8563  
Courriel : [service@anconahome.com](mailto:service@anconahome.com)  
Site Web : [www.anconahome.com](http://www.anconahome.com)



MAAN4807-01

© 2017 Droit d'auteur Ancona Home. Tous droits réservés. Ce matériel ne peut être reproduit, affiché, modifié ou distribué.