

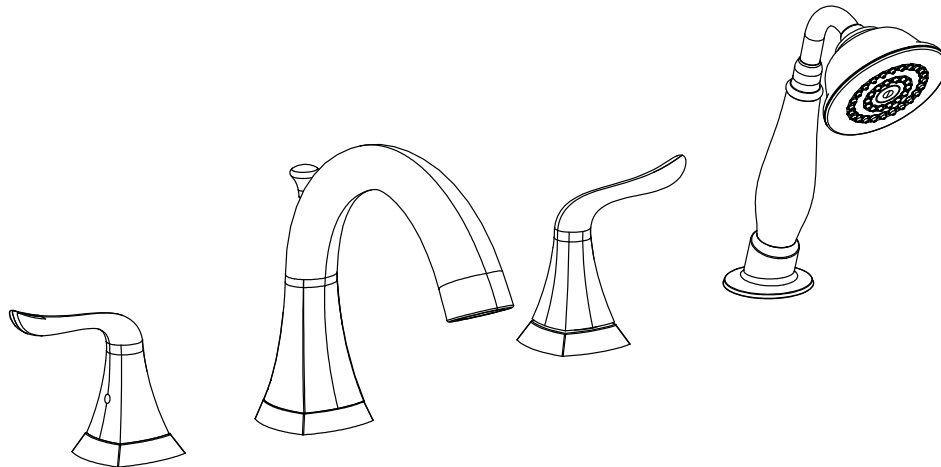
Scarlett



Robinet de salle de bain à deux poignées pour baignoire romaine

NORMES

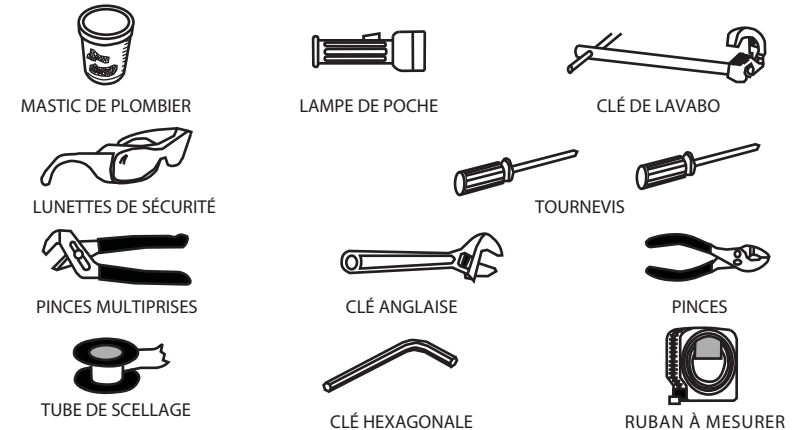
- ASME A112.18.1/CSA B125.1
- ASME A112.18.2/CSA B125.2
- IAPMO/cUPC
- **1.8 gpm/6.8 L/min**



Information utile

Outils :

Réunissez les outils nécessaires comme montrés ci-dessous, pour compléter l'installation de ce robinet. Certains peuvent ne pas être requis, selon le modèle du robinet que vous installez. Vérifiez avec votre quincaillerie locale sur les exigences de votre situation d'installation.



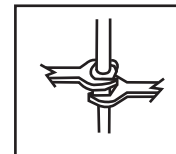
! MISE EN GARDE :
Veuillez conserver les outils pour une utilisation ultérieure!

Remarque :

Pour faciliter l'installation, il vous faudra :

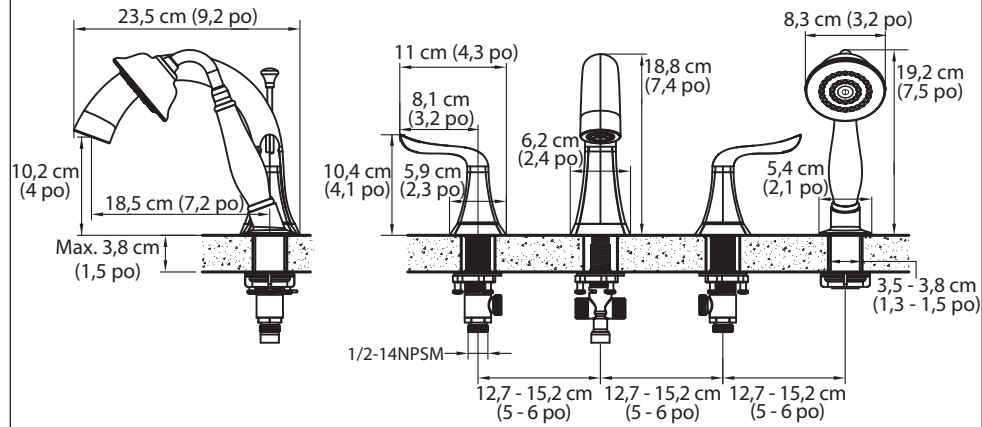
- Bien lire toutes les instructions d'installation avant de commencer.
- Lire l'ensemble des mises en garde, des remarques et des renseignements
- Acheter les conduits d'arrivée adéquats.

Important

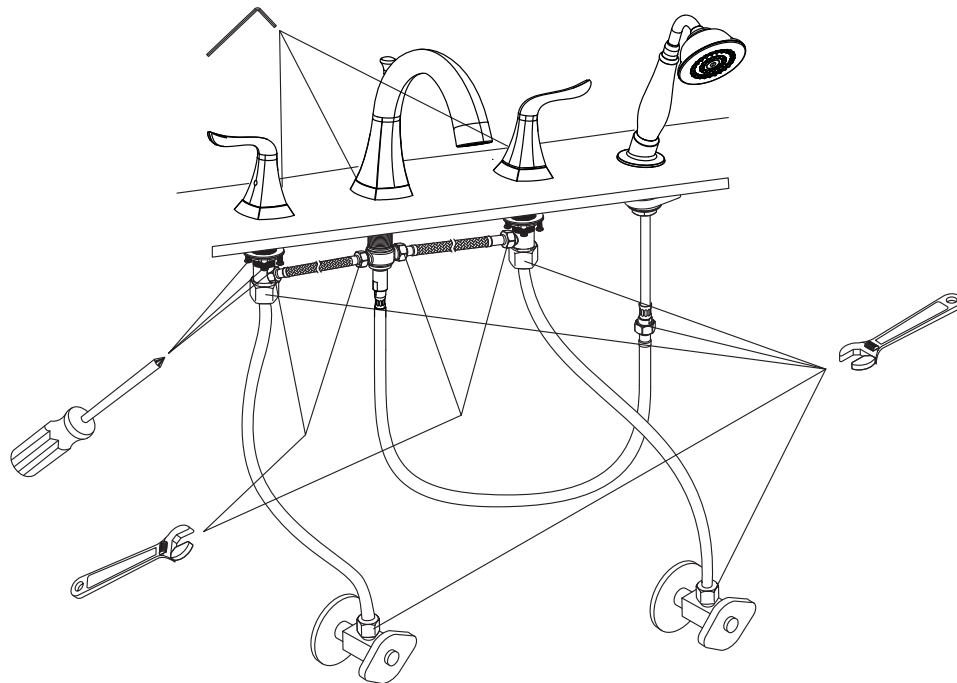


Serrez la connexion avec deux clés anglaises pour empêcher des dommages au corps du tuyau. Faites attention de ne pas plier la tige, puisque ceci annulera la garantie du produit.

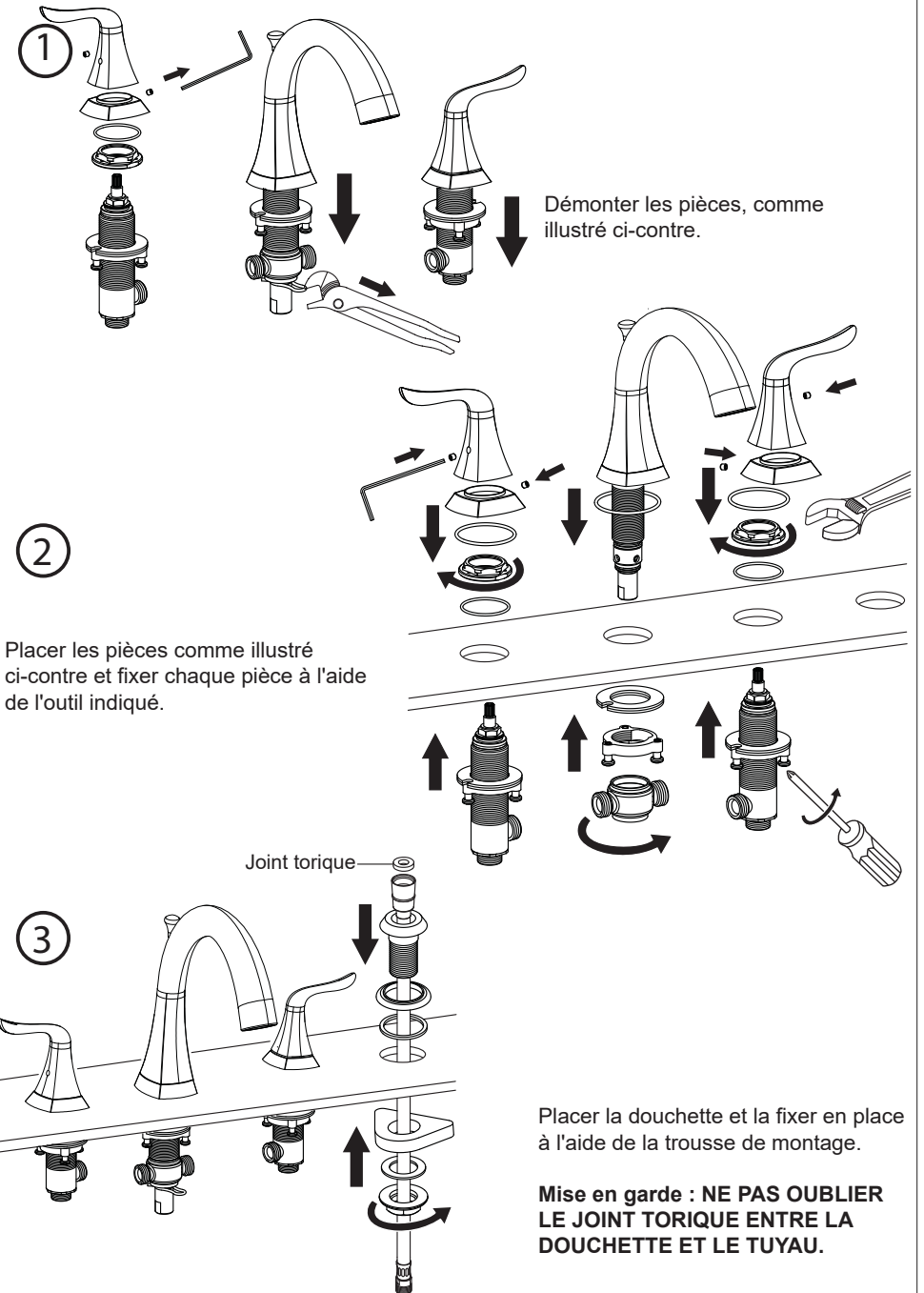
Carte de dimension d'installation

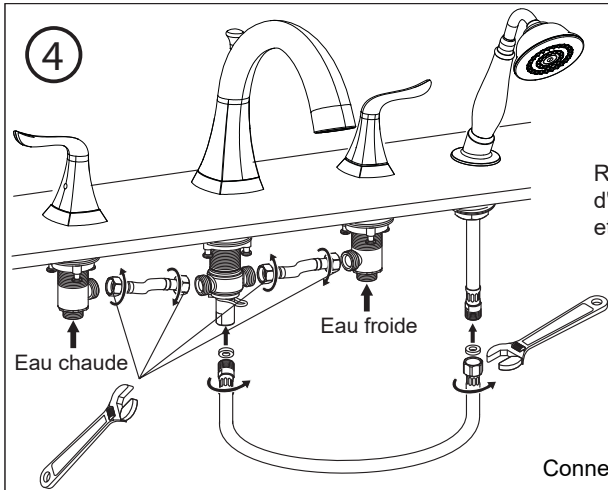


Les outils pourraient être adaptés aux usages suivants :



Installation du robinet





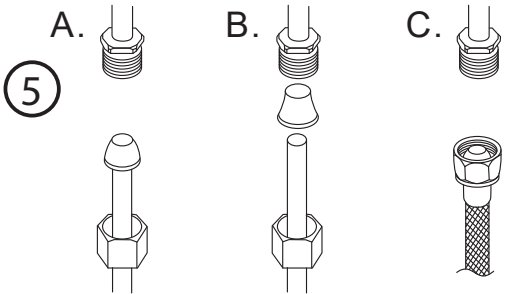
4

Raccorder les pièces aux tuyaux d'amenée comme illustré ci-contre et bien serrer à l'aide d'une clé.

Eau chaude

Eau froide

Connectez à une ligne d'alimentation en eau avec soit :

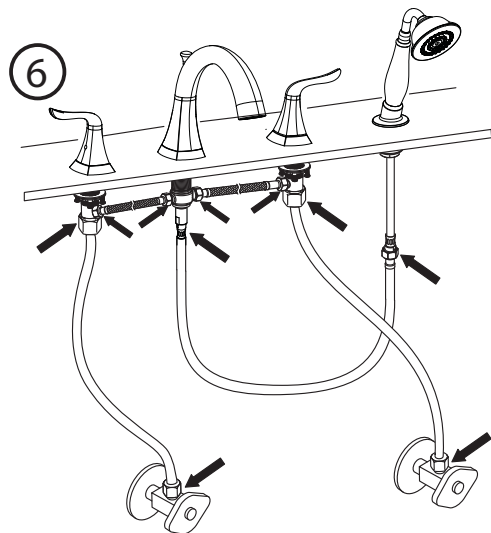


5

(A) 3/8" O.D. tuyau de cuivre (clapet-bille à tube plongeur avec les écrous d'accouplement ou ;
 (B) 3/8" tubes plongeurs (sans clapet-bille) avec connecteur de tube de tête intérieur ;
 (C) Connecteurs de robinet IPS (1/2").

! **Avertissement : Les valves d'amenée ne sont pas incluses. Veuillez vous les procurer à votre quincaillerie locale.**

Vérification et mise à l'essai



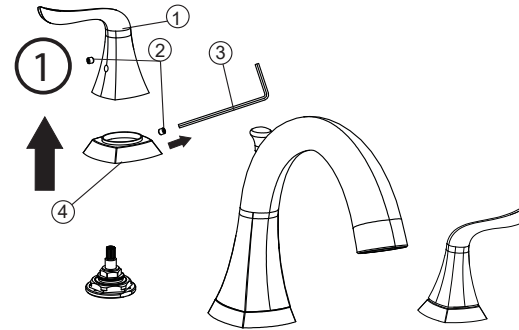
6

Examiner les raccords aux endroits indiqués par les flèches pour détecter toute fuite et resserrer les raccords, au besoin.

!
NE PAS TROP SERRER

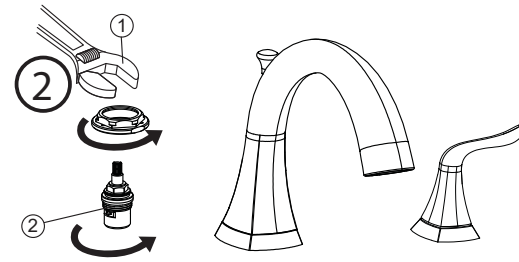
Entretien

En cas de fuite provenant de l'une des poignées ou du bec, veuillez remplacer la cartouche en suivant les étapes suivantes :



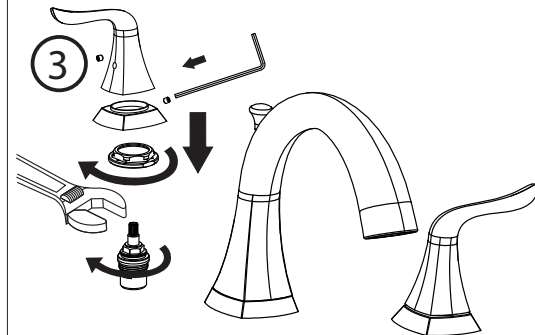
1

Dévisser la vis ② à l'aide d'une clé hexagonale ③; retirer la poignée ① et la base ④.



2

Dévisser la vieille cartouche ② à l'aide d'une clé à molette ①, puis retirer la cartouche.



3

Insérer une nouvelle cartouche dans le logement, visser la base et assembler la poignée à l'aide des vis. Répéter ces étapes pour remplacer l'autre cartouche, s'il y a lieu.

Entretien :

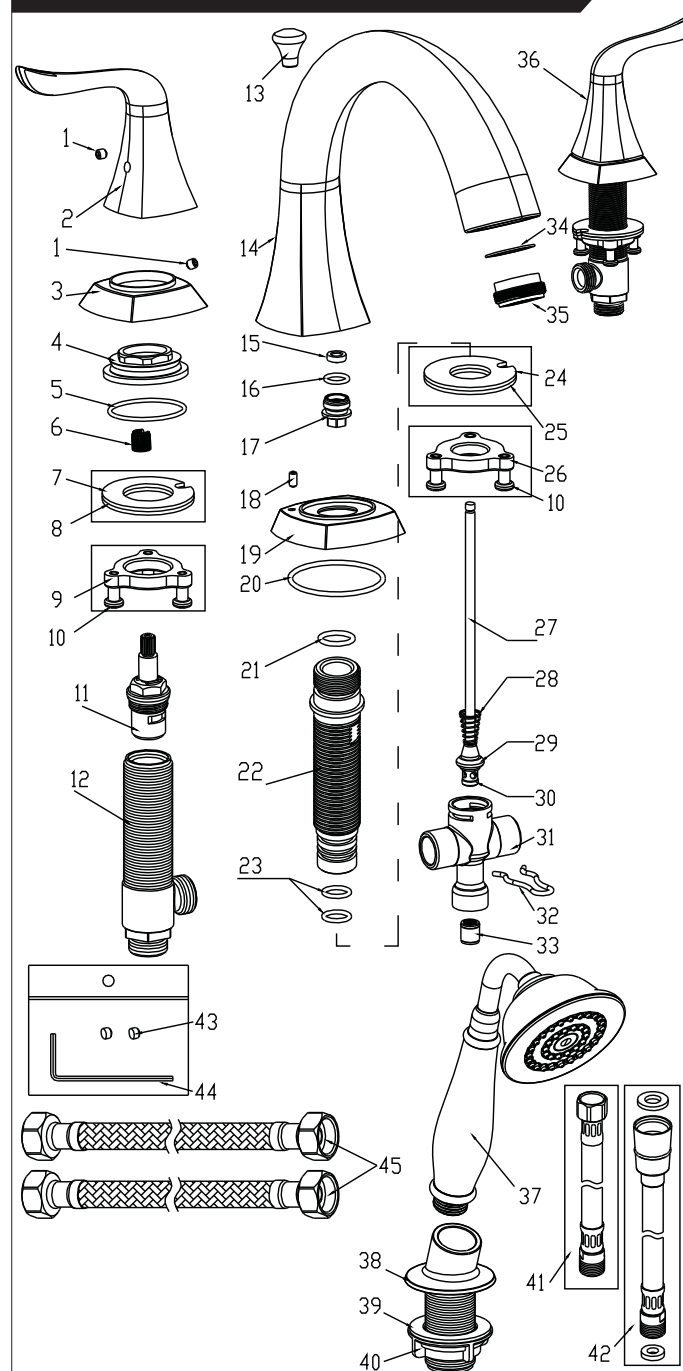
Rincez simplement la surface avec de l'eau claire ou du savon liquide doux (si nécessaire). Essayez le robinet avec un linge de coton doux propre. N'utilisez pas aucun agent nettoyant contenant de l'acide, des abrasifs ou des nettoyants puissants.

Nettoyage et entretien

Il est nécessaire de nettoyer et d'entretenir le produit tous les jours afin d'en conserver la brillance et d'assurer son bon fonctionnement.

1. Nettoyer le robinet à l'eau et le sécher à l'aide d'un chiffon doux.
2. Nettoyer le robinet à l'aide d'un nettoyant liquide ou d'un nettoyant pour vitres doux.
3. Ne pas utiliser de nettoyant acide.
4. Ne pas nettoyer à l'aide d'un matériel abrasif, d'un papier abrasif ou d'un couteau.

Liste des pièces



No.	NOM
1	Vis
2	Poignée
3	Base de la poignée
4	Écrou
5	Joint torique
6	Cannelure
7	Rondelle
8	Joint d'étanchéité
9	Écrou
10	Vis
11	Cartouche
12	Tuyau d'arrivée
13	Embout de tige de levage
14	Corps du bec
15	Joint torique
16	Joint torique
17	Base de tige de levage
18	Vis
19	Base du bec
20	Joint torique
21	Joint torique
22	Tuyau de trop-plein
23	Joint torique
24	Rondelle
25	Joint d'étanchéité
26	Écrou
27	Tige de levage
28	Ressort d'inverseur
29	Raccord
30	Noyau d'inverseur
31	Inverseur
32	Bride d'inverseur
33	Soupape unique
34	Rondelle
35	Bec
36	Cartouche
37	Douchette
38	Base de la douchette
39	Rondelle
40	Écrou
41	Canalisation d'amenée
42	Tuyau rétractable
43	Capuchon à vis
44	Clé hexagonale
45	Canalisation d'amenée