

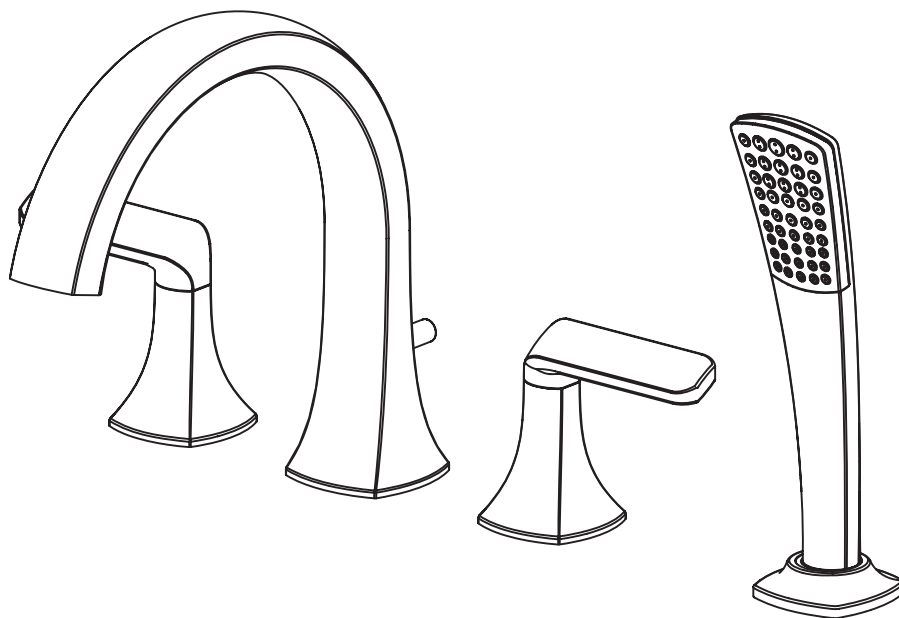
Arezzo



Robinet de salle de bain à deux poignées pour baignoire romaine

NORMES

- ASME A112.18.1/CSA B125.1
- ASME A112.18.2/CSA B125.2
- IAPMO/cUPC
- 1.8 gpm/6.8 L/min



Information utile

Outils :

Réunissez les outils nécessaires comme montrés ci-dessous, pour compléter l'installation de ce robinet. Certains peuvent ne pas être requis, selon le modèle du robinet que vous installez. Vérifiez avec votre quincaillerie locale sur les exigences de votre situation d'installation.

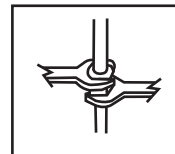


! MISE EN GARDE :
Veuillez conserver les outils pour
une utilisation ultérieure!

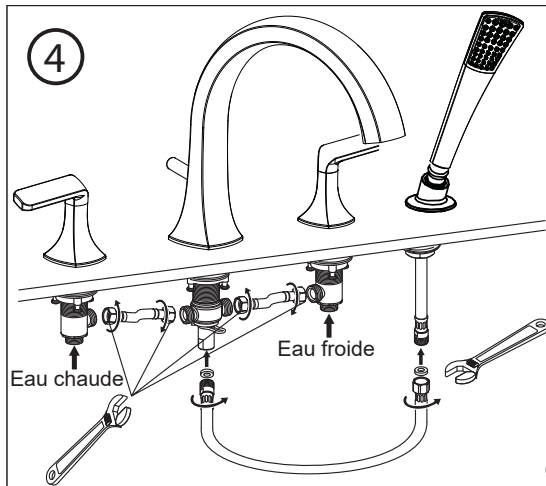
Remarque :

- Pour faciliter l'installation, il vous faudra :
- Bien lire toutes les instructions d'installation avant de commencer.
 - Lire l'ensemble des mises en garde, des remarques et des renseignements
 - Acheter les conduits d'arrivée adéquats.

Important

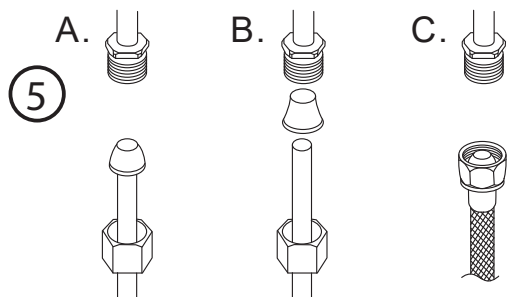


Serrez la connexion avec deux clés anglaises pour empêcher des dommages au corps du tuyau. Faites attention de ne pas plier la tige, puisque ceci annulera la garantie du produit.



Raccorder les pièces aux tuyaux d'amenée comme illustré ci-contre et bien serrer à l'aide d'une clé.

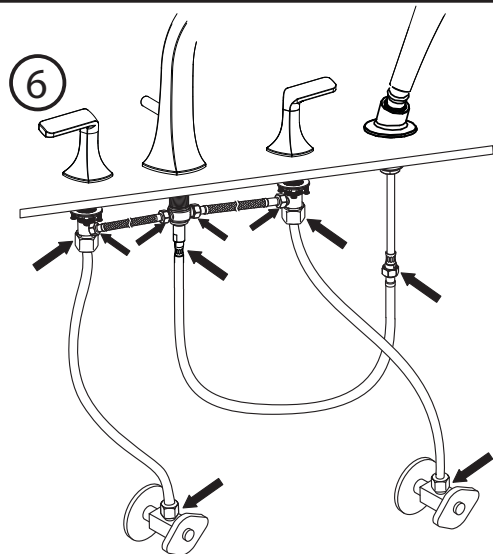
Connectez à une ligne d'alimentation en eau avec soit :



- (A) 3/8" O.D. tuyau de cuivre (clapet-bille à tube plongeur avec les écrous d'accouplement ou ;
- (B) 3/8" tubes plongeurs (sans clapet-bille) avec connecteur de tube de tête intérieur ;
- (C) Connecteurs de robinet IPS (1/2").

! Avertissement : Les valves d'amenée ne sont pas incluses. Veuillez vous les procurer à votre quincaillerie locale.

Vérification et mise à l'essai

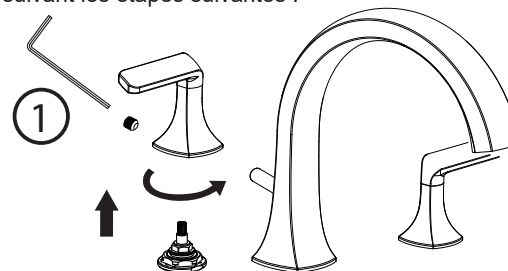


Examiner les raccords aux endroits indiqués par les flèches pour détecter toute fuite et resserrer les raccords, au besoin.

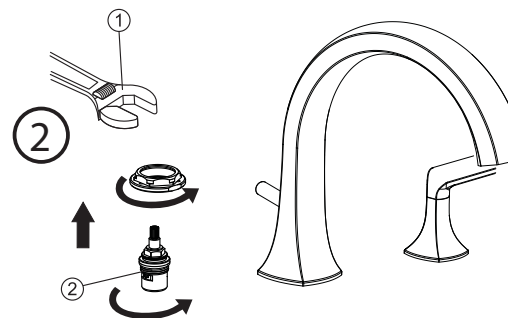
! NE PAS TROP SERRER

Entretien

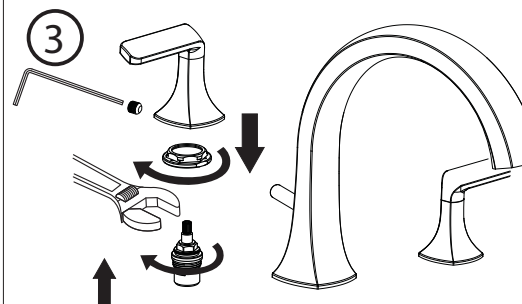
En cas de fuite provenant de l'une des poignées ou du bec, veuillez remplacer la cartouche en suivant les étapes suivantes :



Enlever la poignée en la tournant dans le sens contraire des aiguilles d'une montre, comme illustré ci-contre.



Dévisser la vieille cartouche ② à l'aide d'une clé à molette ①, puis retirer la cartouche.



Insérer une nouvelle cartouche dans le logement, visser la base et assembler la poignée à l'aide des vis. Répéter ces étapes pour remplacer l'autre cartouche, s'il y a lieu.

Entretien :

Rincez simplement la surface avec de l'eau claire ou du savon liquide doux (si nécessaire). Essayez le robinet avec un linge de coton doux propre. N'utilisez pas aucun agent nettoyant contenant de l'acide, des abrasifs ou des nettoyants puissants.

Nettoyage et entretien

Il est nécessaire de nettoyer et d'entretenir le produit tous les jours afin d'en conserver la brillance et d'assurer son bon fonctionnement.

1. Nettoyer le robinet à l'eau et le sécher à l'aide d'un chiffon doux.
2. Nettoyer le robinet à l'aide d'un nettoyant liquide ou d'un nettoyant pour vitres doux.
3. Ne pas utiliser de nettoyant acide.
4. Ne pas nettoyer à l'aide d'un matériel abrasif, d'un papier abrasif ou d'un couteau.



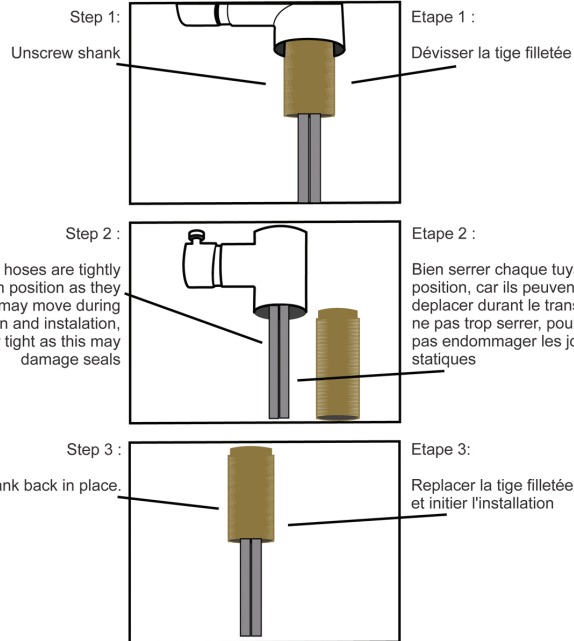
WARNING

Ensure hoses are tightly screwed in position as they may move during transportation and installation.

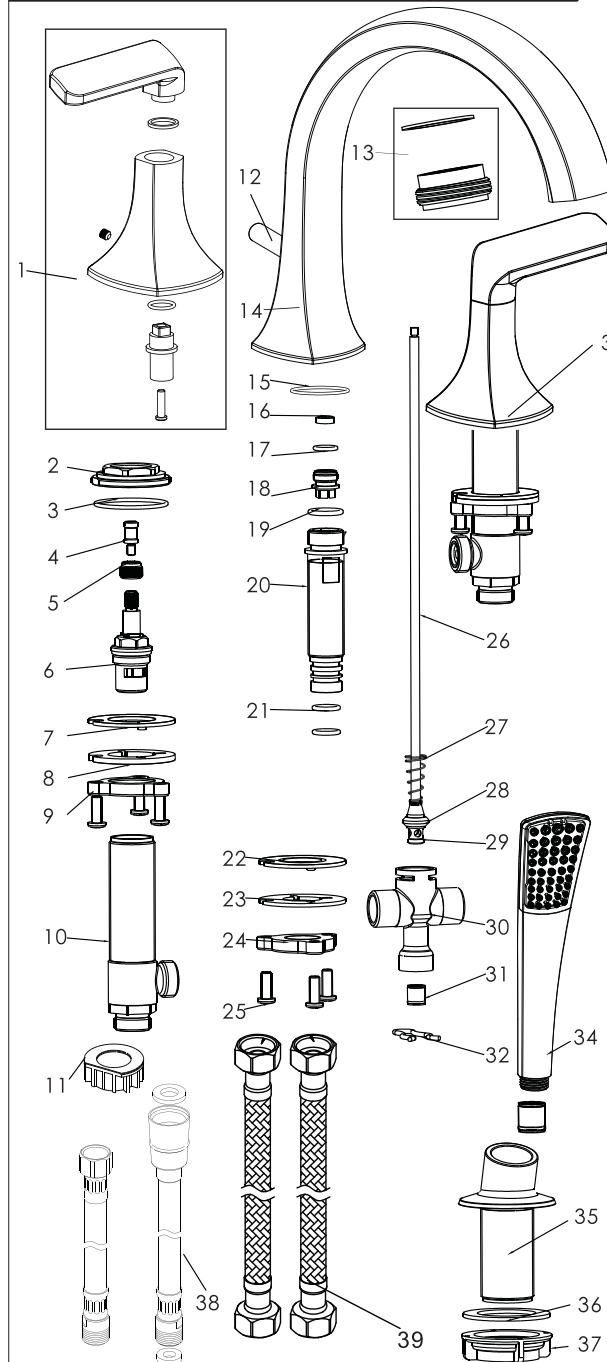


ATTENTION

Assurez-vous de bien serrer les embouts de chaque Tuyau car ils peuvent se dévisser lors du transport – bien valider après l'installation aussi



Liste des pièces



No.	NOM
1	Poignée
2	Écrou freiné
3	Joint torique
4	Vis
5	Adaptateur
6	Cartouche
7	Rondelle en caoutchouc
8	Rondelle en métal
9	Écrou freiné
10	Corps de la valve en laiton
11	Base en plastique
12	Bouton
13	Aérateur
14	Bec
15	Joint torique
16	Rondelle d'étanchéité
17	Joint torique
18	Adaptateur
19	Joint torique
20	Tige d'inverseur
21	Joint torique
22	Rondelle en caoutchouc
23	Rondelle en métal
24	Écrou freiné
25	Vis
26	Tige de levage
27	Ressort d'inverseur
28	Noyau d'inverseur
29	Rondelle
30	Corps de la valve en laiton
31	Clapet antiretour
32	Bride
33	Cartouche
34	Douchette
35	Logement de douchette
36	Rondelle
37	Écrou freiné
38	Tuyau rétractable
39	Tuyau de raccordement