

Industria

• Robinet de lavabo espacé de salle de bain

• **Normes**

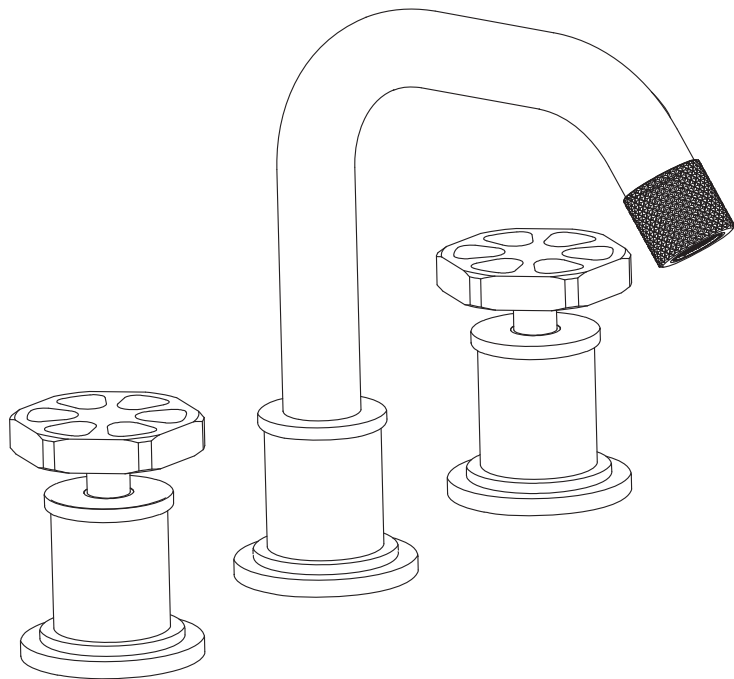
ASME A112.18.1-2012

CSA B125.1-12

NSF 61-9

ENREGISTRÉ IAPMO/cUPC

• **1.2 gpm/4.5 L/min**

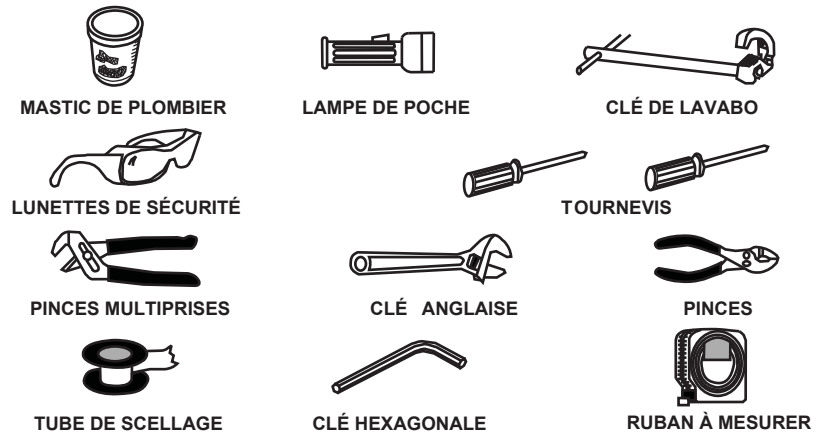


Information utile

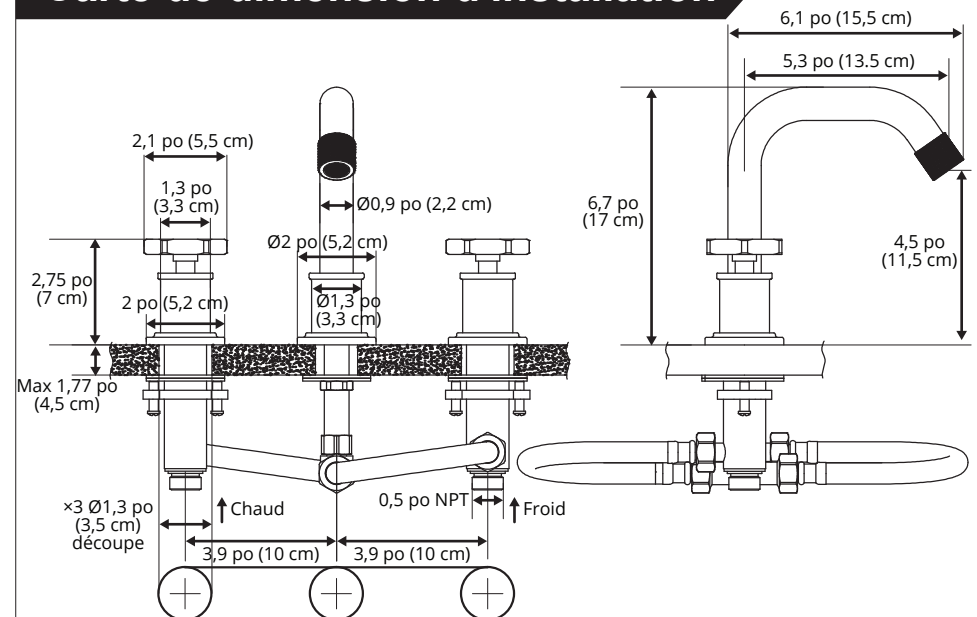
Outils:

Avant de procéder à l'installation du robinet, assurez-vous d'avoir à portée de main tous les outils nécessaires (voir ci-dessous). Selon le modèle de robinet, certains outils pourraient ne pas être nécessaires.

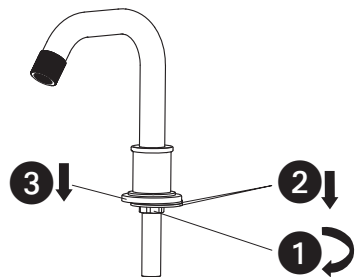
Vérifiez auprès d'une quincaillerie près de chez vous pour confirmer les exigences pour votre installation.



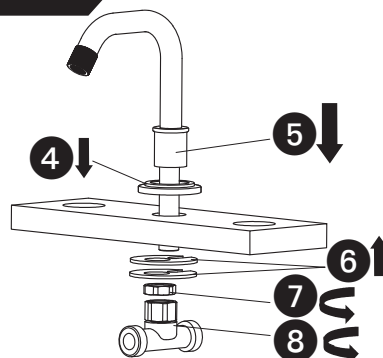
Carte de dimension d'installation



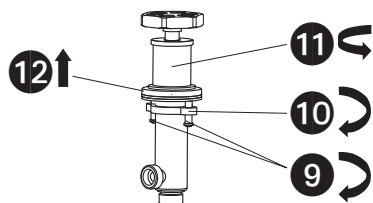
Installation



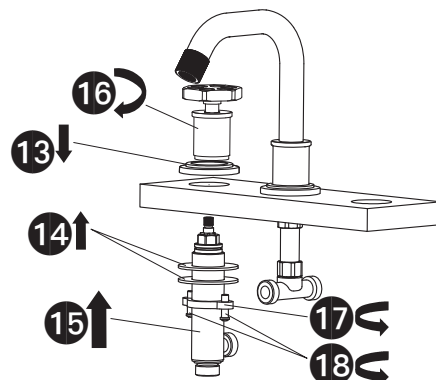
• Retirez l'écrou (1) qui tient le joint d'assemblage et retirez le joint d'assemblage ainsi que le disque (2).



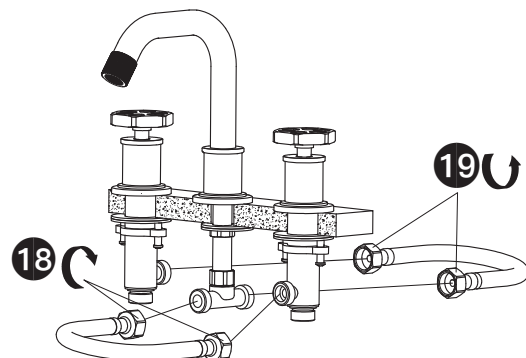
• En tenant la base (3, 4), insérez le corps du robinet dans la plaque (5) et fixez de nouveau le joint d'assemblage et le disque que vous avez retirés à l'étape 1.
• Installez le joint en té (8).



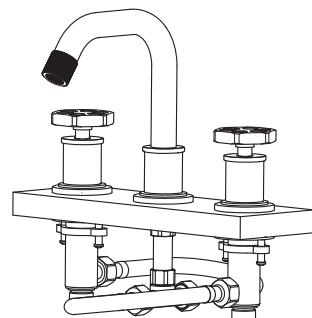
• Dévissez les vis (9) sur le capot de la poignée et retirez le capot (10).
• Dévissez la poignée (11) et retirez-la de la base (12).



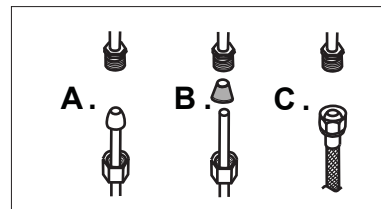
• Placez la base sur la plaque (13) et installez le joint d'assemblage et le disque (14).
• Faites passer le tuyau sous la plaque (15) et raccordez la poignée (16).



• Serrez le capot (17), les vis (18) et les flexibles (19).

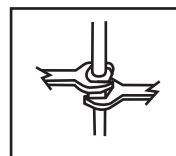


Configuration



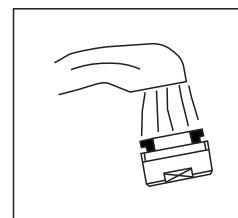
Connectez à une ligne d'alimentation en eau avec soit :
(A) 3/8" O.D. tuyau de cuivre (clapet-bille à tube plongeur avec les écrous d'accouplement ou ;
(B) 3/8" tubes plongeurs (sans clapet-bille) avec connecteur de tube de tête intérieur ;
(C) Connecteurs de robinet IPS (1/2")

Important



Serrez la connexion avec deux clés anglaises pour empêcher des dommages au corps du tuyau. Faites attention de ne pas plier la tige, puisque ceci annulera la garantie du produit.

Testez l'installation du robinet



A. Déplacez la poignée vers le bas à la position "OFF".
B. Fermez l'alimentation d'eau. Vérifiez les connexions pour des fuites.

C. Retirez la manette à jet et laissez l'eau froide et chaude couler pour une minute. Ceci aidera à nettoyer tout débris qui pourrait autrement bloquer le système. Remplacez la manette à jet.

D. Opérez la poignée vers le haut et le bas, avec les positions d'eau froide et chaude, pour vider les lignes d'eau à fond.

Entretien :

Rincez simplement la surface avec de l'eau claire ou du savon liquide doux (si nécessaire). Essuyez le robinet avec un linge de coton doux propre. N'utilisez pas aucun agent nettoyant contenant de l'acide, des abrasifs ou des nettoyeurs puissants.