

Isla

- Robinet de lavabo de salle de bain

- **Normes**

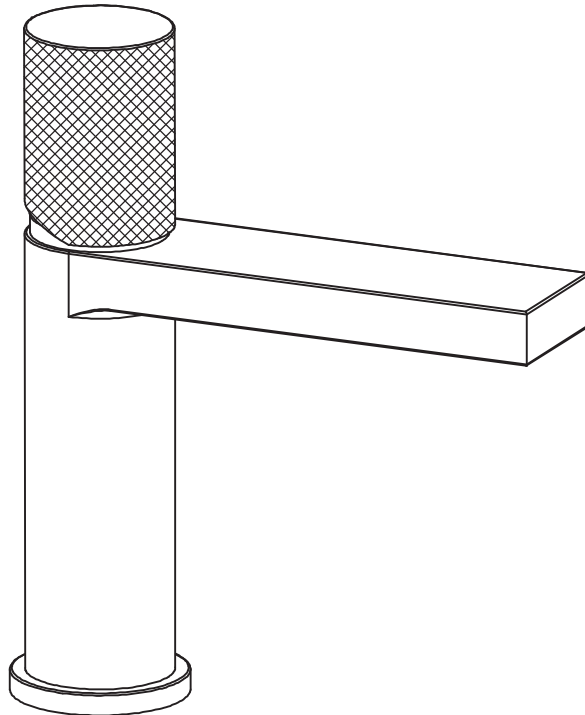
ASME A112.18.1-2012

CSA B125.1-12

NSF 61-9

ENREGISTRÉ IAPMO/cUPC

- 1.2 gpm/4.5 L/min



Information utile

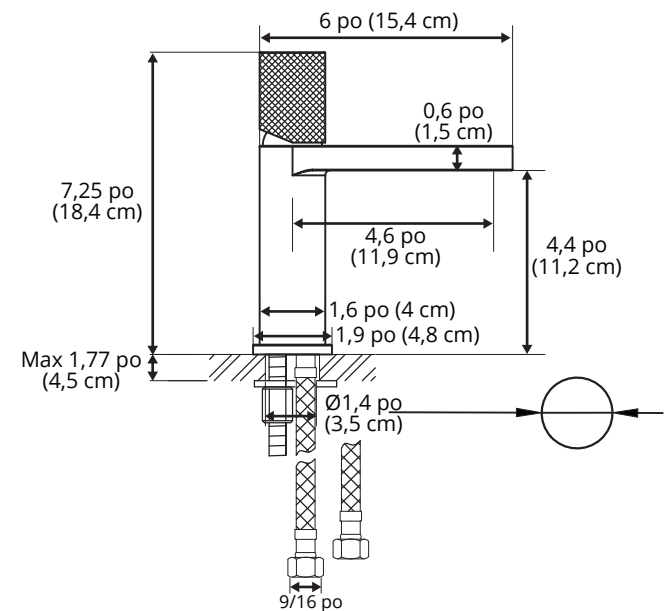
Outils:

Avant de procéder à l'installation du robinet, assurez-vous d'avoir à portée de main tous les outils nécessaires (voir ci-dessous). Selon le modèle de robinet, certains outils pourraient ne pas être nécessaires.

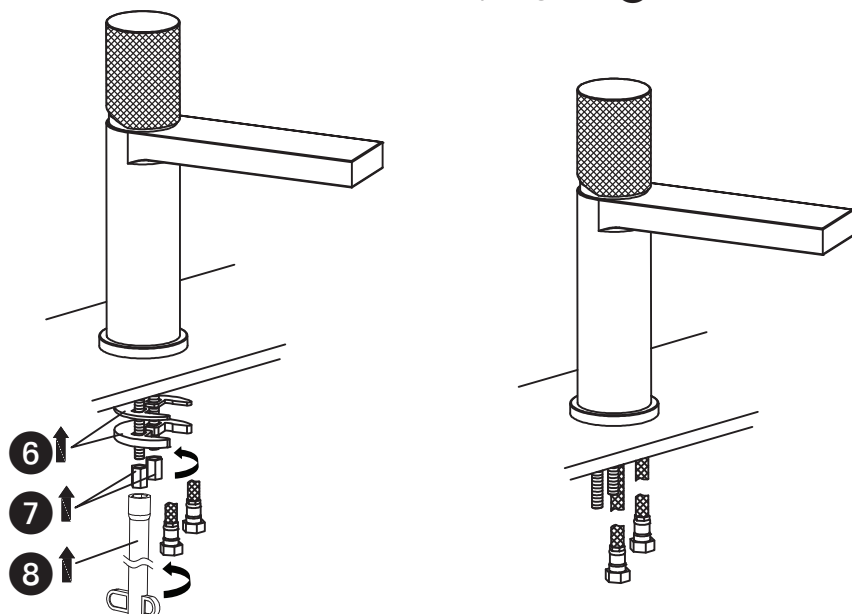
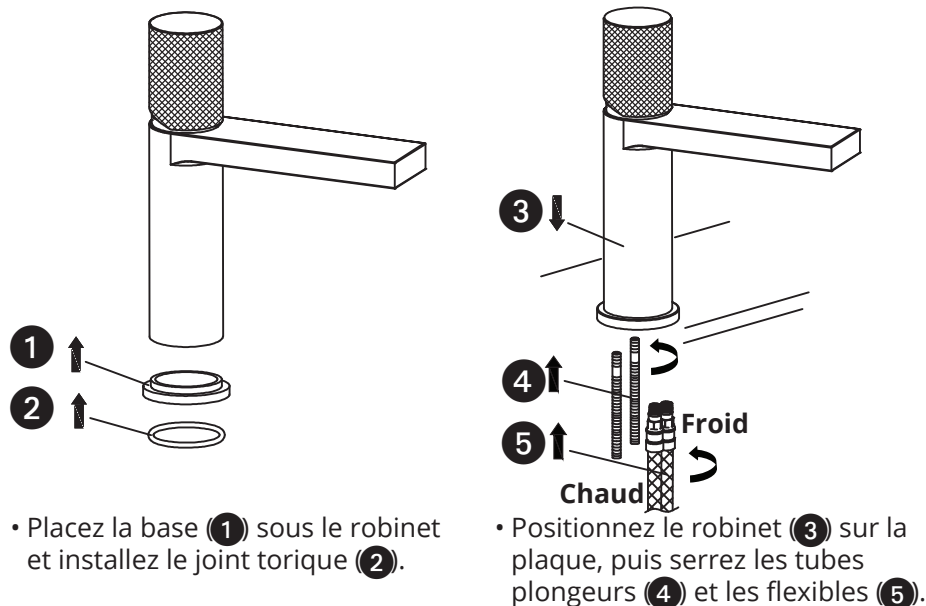
Vérifiez auprès d'une quincaillerie près de chez vous pour confirmer les exigences pour votre installation.



Carte de dimension d'installation

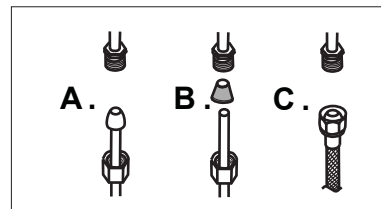


Installation



- Fixez le joint d'assemblage et le disque (6) à l'aide des écrous hexagonaux (7); utilisez une clé (8) pour serrer les écrous.

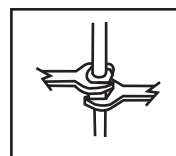
Configuration



Connectez à une ligne d'alimentation en eau avec soit :

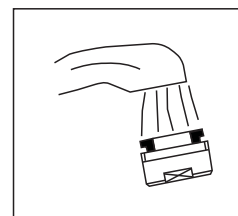
- (A) 3/8" O.D. tuyau de cuivre (clapet-bille à tube plongeur avec les écrous d'accouplement ou ;
- (B) 3/8" tubes plongeurs (sans clapet-bille) avec connecteur de tube de tête intérieure ;
- (C) Connecteurs de robinet IPS (1/2")

Important



Serrez la connexion avec deux clés anglaises pour empêcher des dommages au corps du tuyau. Faites attention de ne pas plier la tige, puisque ceci annulera la garantie du produit.

Testez l'installation du robinet



- A. Déplacez la poignée vers le bas à la position "OFF".
- B. Fermez l'alimentation d'eau. Vérifiez les connexions pour des fuites.
- C. Retirez la manette à jet et laissez l'eau froide et chaude couler pour une minute. Ceci aidera à nettoyer tout débris qui pourrait autrement bloquer le système. Remplacez la manette à jet.
- D. Opérez la poignée vers le haut et le bas, avec les positions d'eau froide et chaude, pour vider les lignes d'eau à fond.

Entretien :

Rincez simplement la surface avec de l'eau claire ou du savon liquide doux (si nécessaire). Essayez le robinet avec un linge de coton doux propre. N'utilisez pas aucun agent nettoyant contenant de l'acide, des abrasifs ou des nettoyeurs puissants.