

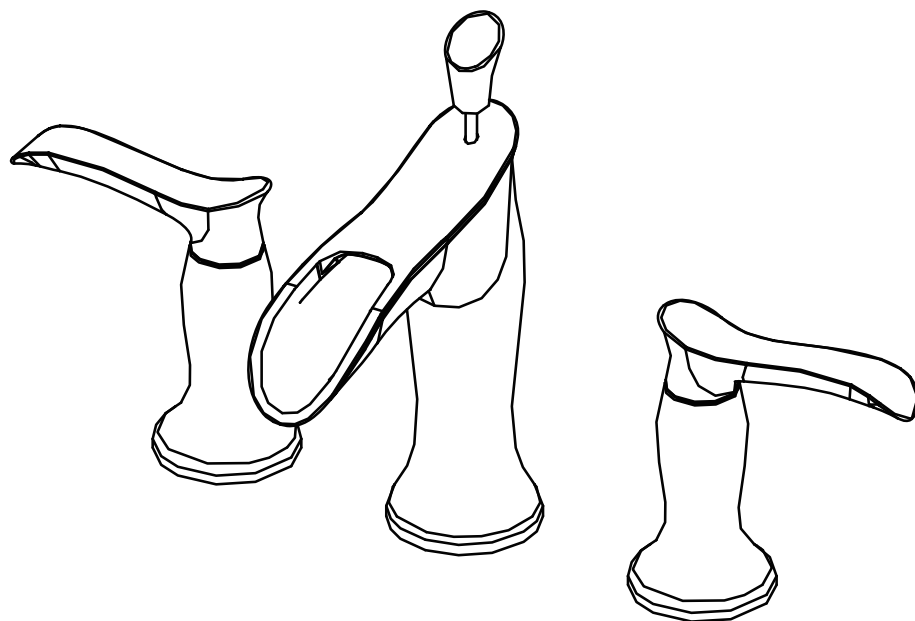
Eleganza



Robinet de lavabo espacé de salle de bain

NORMES

- ASME A112.18.1/CSA B125.1
- ASME A112.18.2/CSA B125.2
- IAPMO/cUPC



Information utile

Outils :

Réunissez les outils nécessaires comme montrés ci-dessous, pour compléter l'installation de ce robinet. Certains peuvent ne pas être requis, selon le modèle du robinet que vous installez. Vérifiez avec votre quincaillerie locale sur les exigences de votre situation d'installation.

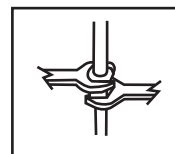


MISE EN GARDE :
Veuillez conserver les outils pour une utilisation ultérieure!

Remarque :

- Pour faciliter l'installation, il vous faudra :
- Bien lire toutes les instructions d'installation avant de commencer.
 - Lire l'ensemble des mises en garde, des remarques et des renseignements
 - Acheter les conduits d'arrivée adéquats.

Important



Serrez la connexion avec deux clés anglaises pour empêcher des dommages au corps du tuyau. Faites attention de ne pas plier la tige, puisque ceci annulera la garantie du produit.

Connectez à une ligne d'alimentation en eau avec soit :

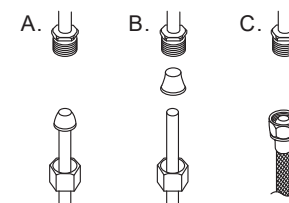
(A) 3/8" O.D. tuyau de cuivre (clapet-bille à tube plongeur avec les écrous

d'accouplement ou ;

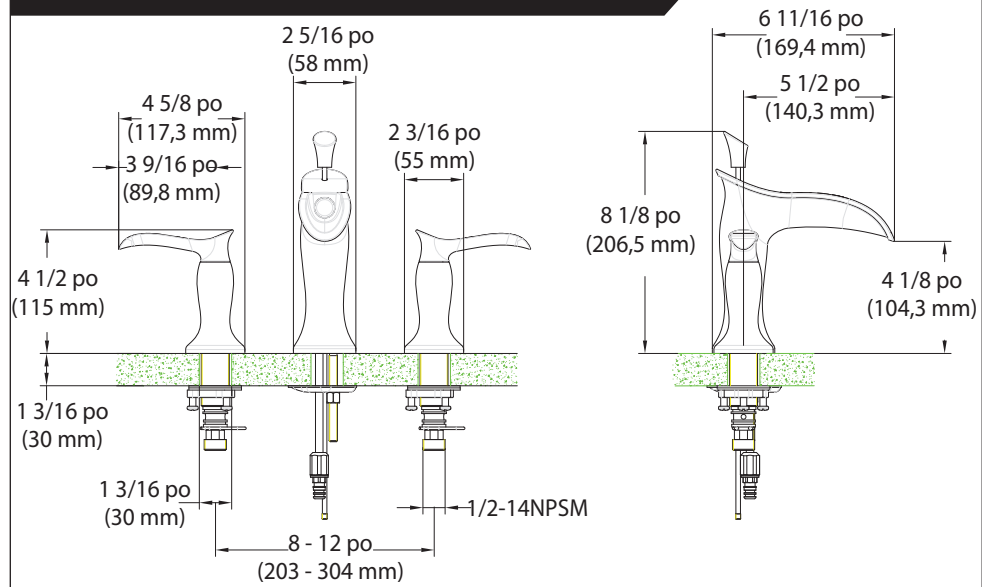
(B) 3/8" tubes plongeurs (sans clapet-bille)

avec connecteur de tube de tête intérieur ;

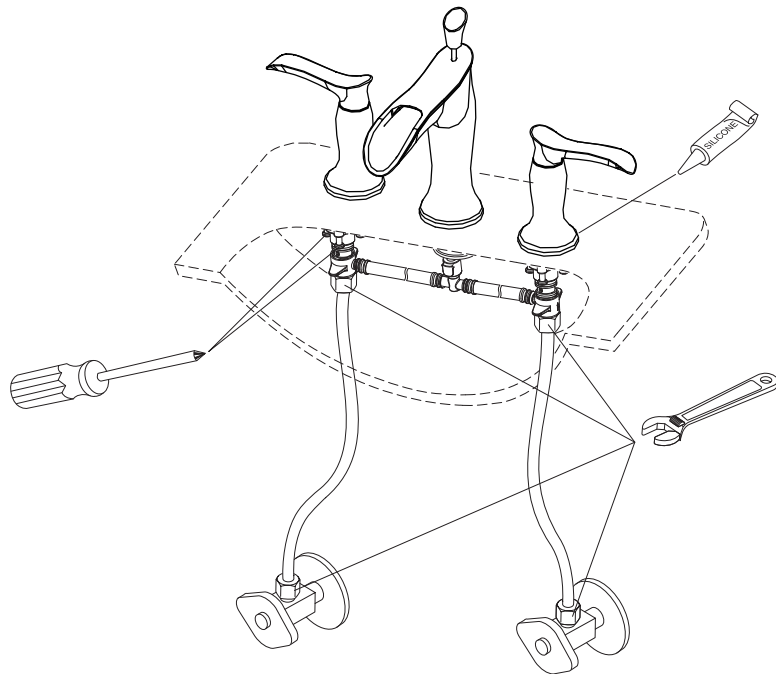
(C) Connecteurs de robinet IPS (1/2").



Carte de dimension d'installation

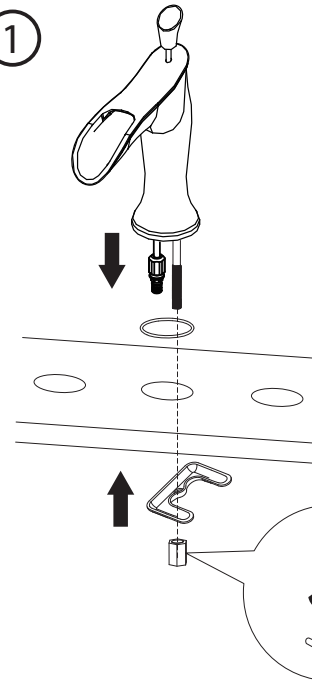


Les outils pourraient être adaptés aux usages suivants :



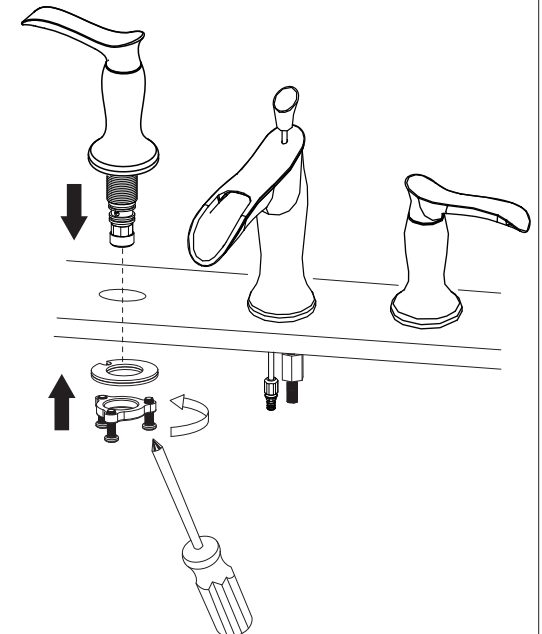
Installation du robinet

①



Placer le corps et le joint torique sur la surface, comme illustré ci-contre. Fixer le tout en place à l'aide de la rondelle en métal et serrer l'écrou freiné à l'aide d'une clé pour lavabo.

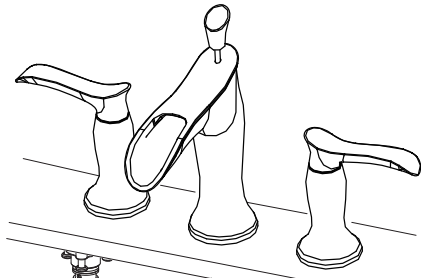
②



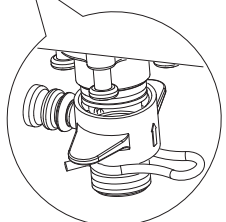
Placer la poignée sur la surface, comme illustré ci-contre. Fixer la poignée en place à l'aide de la trousse de montage et serrer la vis à l'aide d'un tournevis. Répéter les étapes susmentionnées pour l'autre poignée.

Mise en garde : Veuillez faire preuve de minutie au moment de positionner les poignées d'eau chaude et d'eau froide.

3



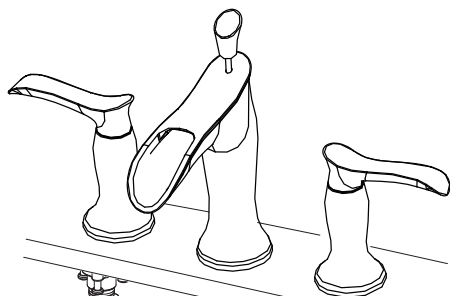
Placer le tuyau flexible et le fixer au robinet (comme illustré ci-contre) à l'aide de la bride.



4

Raccorder les tuyaux d'amenée d'eau au robinet et à la valve d'amenée d'eau, puis serrer à l'aide d'une clé

Avertissement : Les valves d'amenée d'eau mentionnées ne sont pas incluses. Veuillez vous les procurer à votre quincaillerie locale.



CHAUD

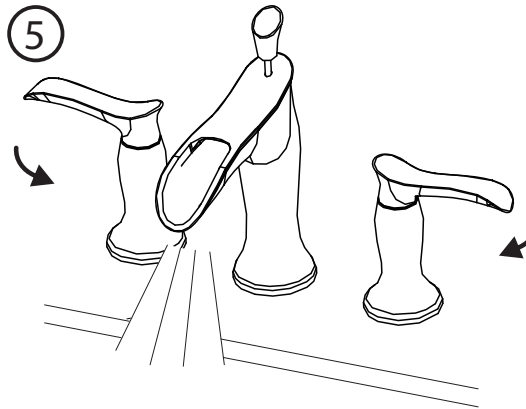
FROID

1/2 po (13 mm) IPS

AVERTISSEMENT :
NE PAS TROP SERRER!

Vérification et mise à l'essai

5



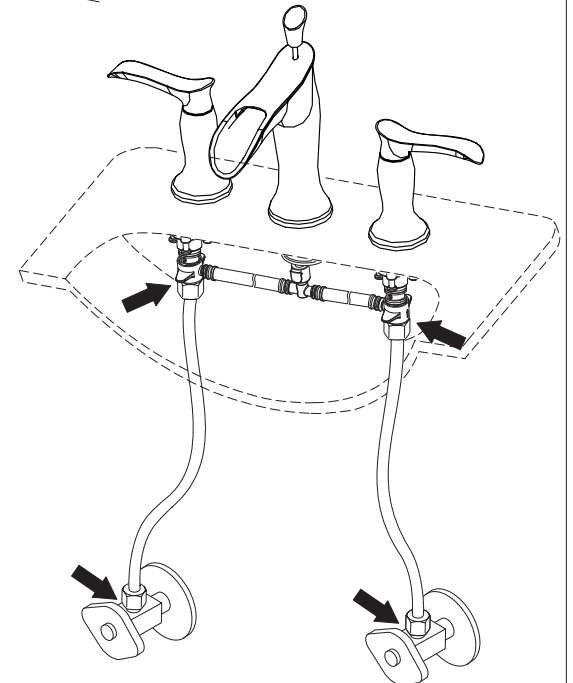
Ouvrir complètement la poignée du robinet; ouvrir les entrées d'eau chaude et d'eau froide, puis rincer les conduits d'eau pendant une minute. Installer de nouveau l'aérateur à la main.

6

Examiner les raccords aux endroits indiqués par les flèches pour détecter toute fuite et resserrer les raccords, au besoin.



NE PAS TROP SERRER



Entretien :

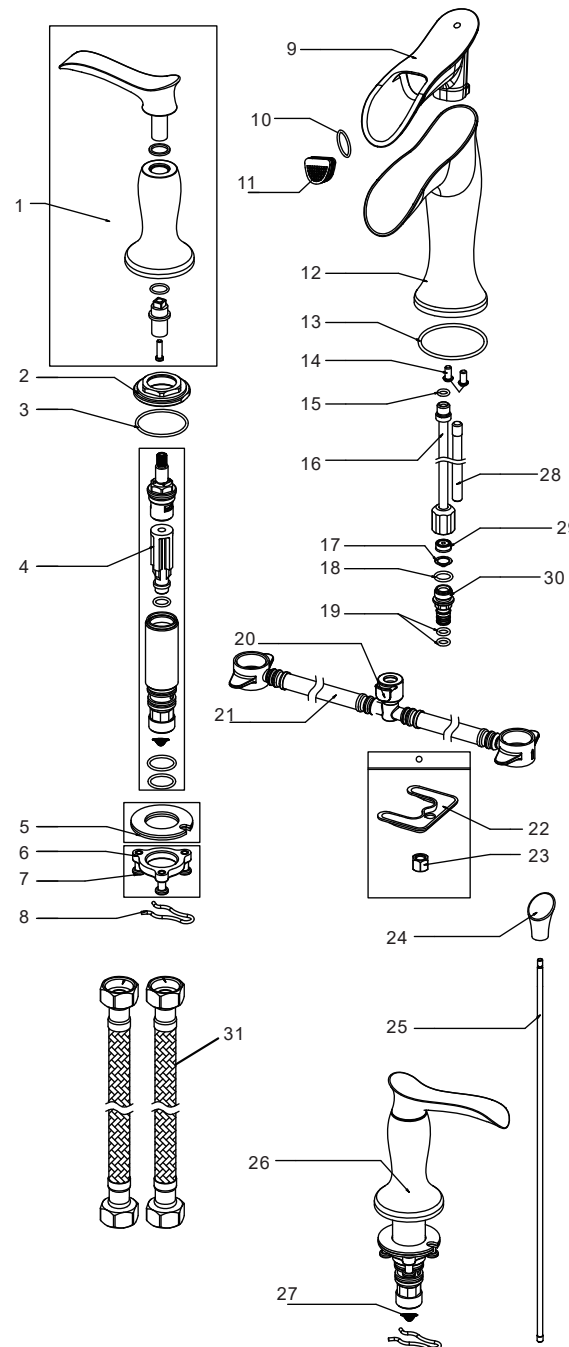
Rincez simplement la surface avec de l'eau claire ou du savon liquide doux (si nécessaire). Essayez le robinet avec un linge de coton doux propre. N'utilisez pas aucun agent nettoyant contenant de l'acide, des abrasifs ou des nettoyeurs puissants.

Nettoyage et entretien

Il est nécessaire de nettoyer et d'entretenir le produit tous les jours afin d'en conserver la brillance et d'assurer son bon fonctionnement.

1. Nettoyer le robinet à l'eau et le sécher à l'aide d'un chiffon doux.
2. Nettoyer le robinet à l'aide d'un nettoyant liquide ou d'un nettoyant pour vitres doux.
3. Ne pas utiliser de nettoyant acide.
4. Ne pas nettoyer à l'aide d'un matériel abrasif, d'un papier abrasif ou d'un couteau.

Liste des pièces



No.	NOM
1	Ensemble de poignées
2	Écrou freiné
3	Joint torique
4	Ensemble de valves d'eau
5	Joint d'étanchéité
6	Écrou freiné
7	Vis
8	Bride
9	Bec
10	Joint torique
11	Aérateur
12	Corps
13	Joint torique
14	Vis
15	Joint torique
16	Tube en cuivre
17	Rondelle
18	Joint torique
19	Joint torique
20	Bague de retenue en plastique
21	Tuyau flexible
22	Étrier
23	Écrou freiné
24	Bouchon d'inverseur
25	Tige de lavage
26	Raccord (gauche)
27	Rondelle d'aérateur
28	Écrou
29	Économiseur d'eau
30	Raccord
31	Tuyau flexible