

Arezzo

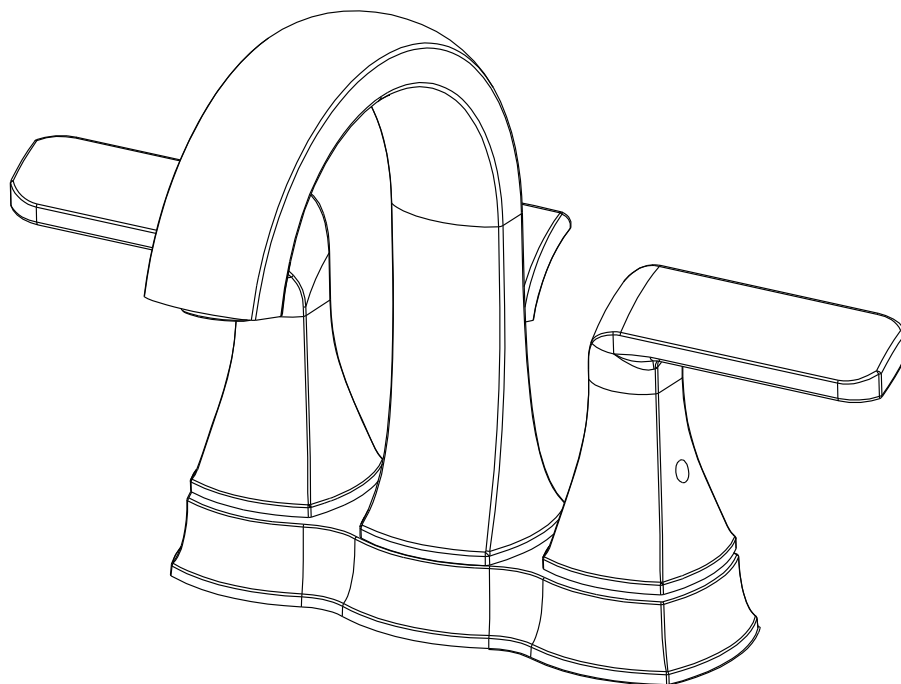


Robinet en surface de lavabo de salle de bain

NORMES

- ASME A112.18.1/CSA B125.1
- ASME A112.18.2/CSA B125.2
- IAPMO/cUPC

- 1.2 gpm/4.5 L/min



Information utile

Outils :

Réunissez les outils nécessaires comme montrés ci-dessous, pour compléter l'installation de ce robinet. Certains peuvent ne pas être requis, selon le modèle du robinet que vous installez. Vérifiez avec votre quincaillerie locale sur les exigences de votre situation d'installation.

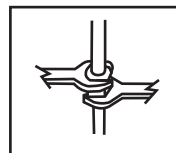


! MISE EN GARDE :
Veuillez conserver les outils pour une utilisation ultérieure!

Remarque :

- Pour faciliter l'installation, il vous faudra :
- Bien lire toutes les instructions d'installation avant de commencer.
 - Lire l'ensemble des mises en garde, des remarques et des renseignements
 - Acheter les conduits d'arrivée adéquats.

Important

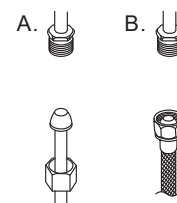


Serrez la connexion avec deux clés anglaises pour empêcher des dommages au corps du tuyau. Faites attention de ne pas plier la tige, puisque ceci annulera la garantie du produit.

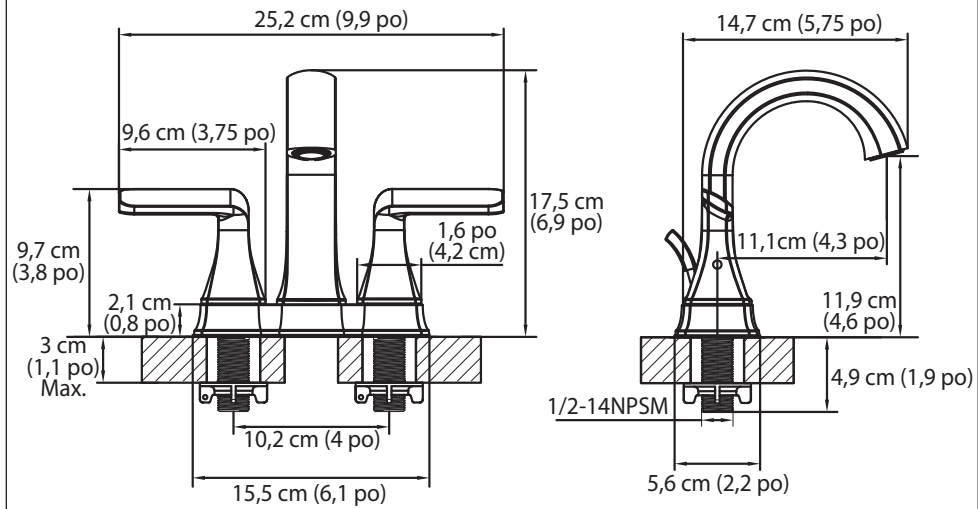
Connectez à une ligne d'alimentation en eau avec soit :

(A) 3/8" O.D. tuyau de cuivre (clapet-bille à tube plongeur avec les écrous d'accouplement ou ;

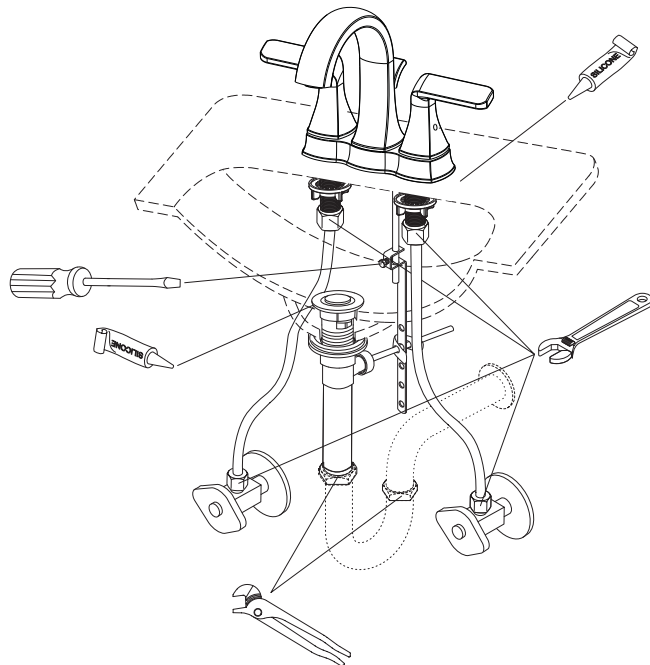
(B) Connecteurs de robinet IPS (1/2").



Carte de dimension d'installation



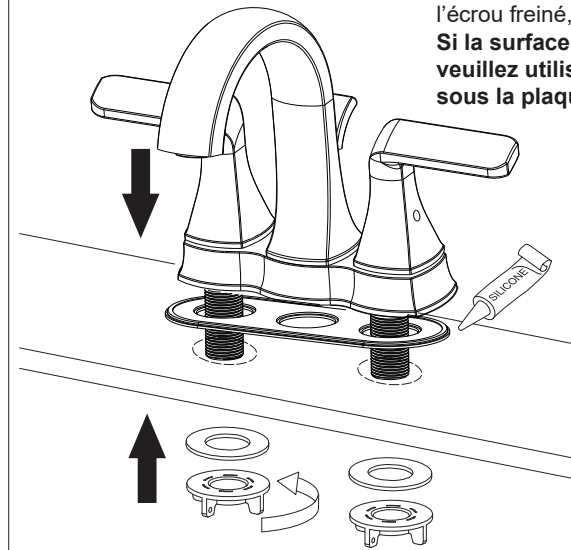
Les outils pourraient être adaptés aux usages suivants :



Installation du robinet

①

Placer le robinet et la plaque d'étanchéité sur la cuvette. Sous la cuvette, assembler la rondelle et l'écrou freiné, puis serrer l'écrou freiné à la main.
Si la surface de la cuvette est inégale, veuillez utiliser un scellant de type silicone sous la plaque d'étanchéité.



②

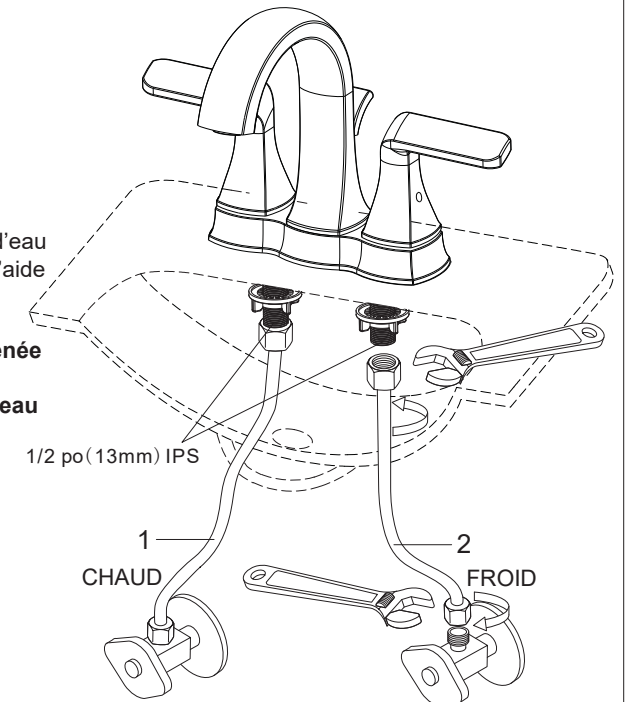
Raccorder les tuyaux d'amenée d'eau au robinet et serrer les écrous à l'aide d'une clé à molette.

Mise en garde : Le tuyau d'amenée n° 1 est pour l'eau chaude et le tuyau d'amenée n° 2 est pour l'eau froide. À ne pas confondre.

1/2 po (13mm) IPS

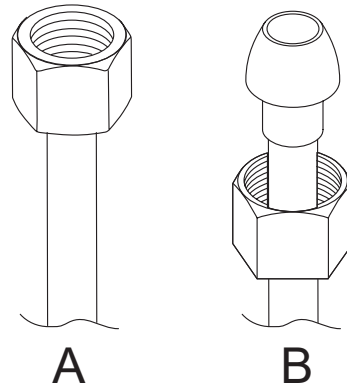
1
CHAUD

2
FROID



3

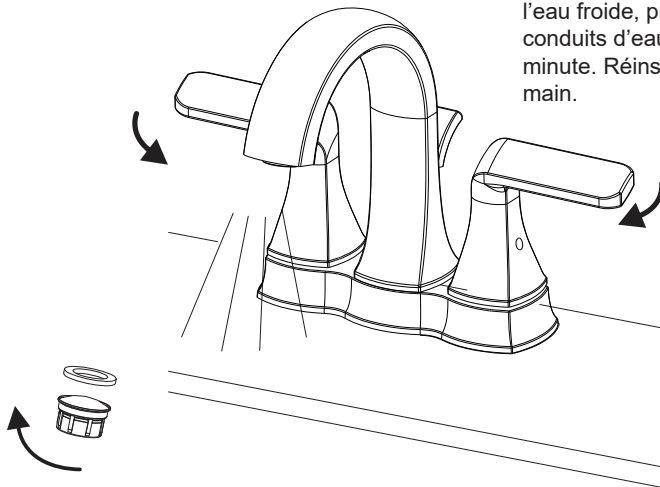
Vous pouvez utiliser les raccords de robinet IPS **A** (1/2 po) ou les écrous de raccord avec les tubes plongeurs à clapet-bille O.D. **B** (3/8 po).



Vérification et mise à l'essai

4

Retirer l'aérateur à la main. Tourner les poignées du robinet de sorte qu'elles soient entièrement ouvertes. Ouvrir l'eau chaude et l'eau froide, puis rincer les conduits d'eau pendant une minute. Réinstaller l'aérateur à la main.

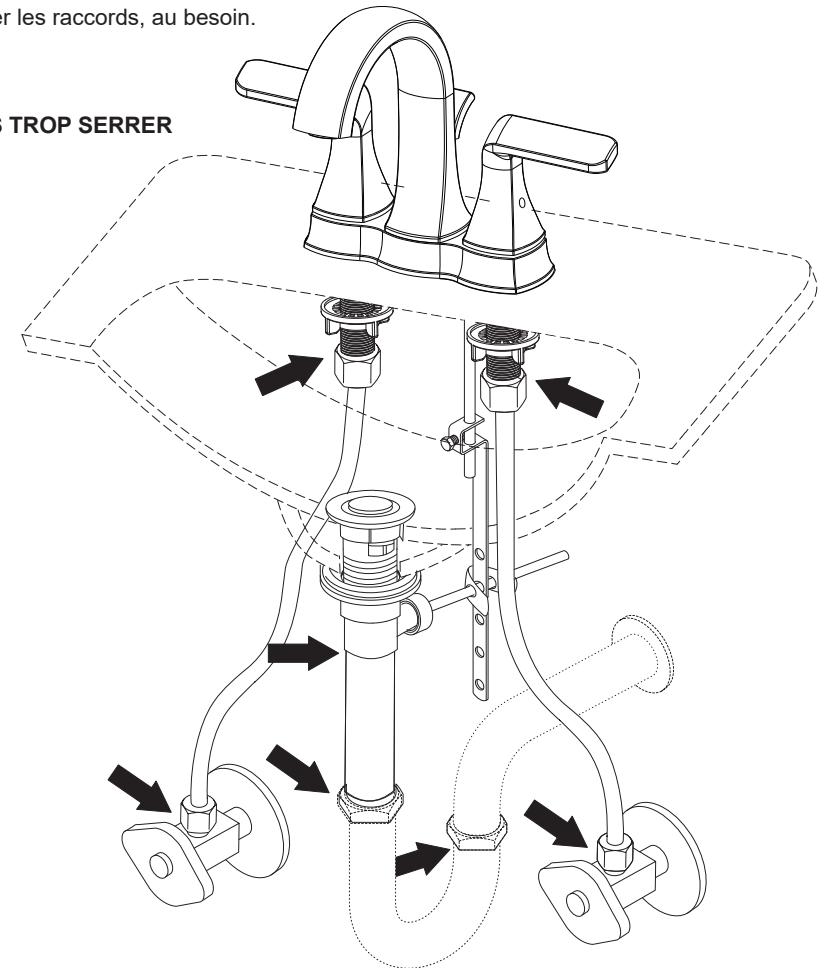


5

Examiner les raccords aux endroits indiqués par les flèches pour détecter toute fuite et resserrer les raccords, au besoin.



NE PAS TROP SERRER



Entretien :

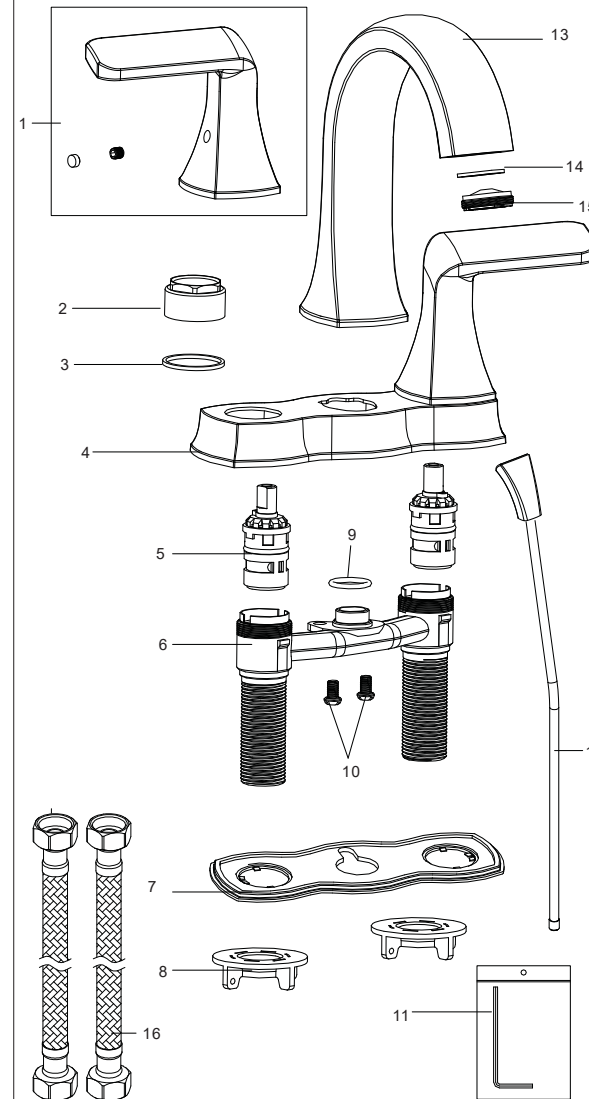
Rincez simplement la surface avec de l'eau claire ou du savon liquide doux (si nécessaire). Essayez le robinet avec un linge de coton doux propre. N'utilisez pas aucun agent nettoyant contenant de l'acide, des abrasifs ou des nettoyants puissants.

Nettoyage et entretien

Il est nécessaire de nettoyer et d'entretenir le produit tous les jours afin d'en conserver la brillance et d'assurer son bon fonctionnement.

1. Nettoyer le robinet à l'eau et le sécher à l'aide d'un chiffon doux.
2. Nettoyer le robinet à l'aide d'un nettoyant liquide ou d'un nettoyant pour vitres doux.
3. Ne pas utiliser de nettoyant acide.
4. Ne pas nettoyer à l'aide d'un matériel abrasif, d'un papier abrasif ou d'un couteau.

Liste des pièces



| No. | PIÈCE |
|-----|---------------------------------|
| 1 | Ensemble d'éléments de poignées |
| 2 | Écrou freiné |
| 3 | Rondelle |
| 4 | Plaque |
| 5 | Cartouche (eau chaude) |
| 6 | Tige |
| 7 | Plaque d'étanchéité |
| 8 | Écrou freiné |
| 9 | Joint torique |
| 10 | Vis |
| 11 | Clé hexagonale |
| 12 | Tige de levage |
| 13 | Bec |
| 14 | Rondelle |
| 15 | Collet d'aérateur |
| 16 | Tuyau d'amenée |