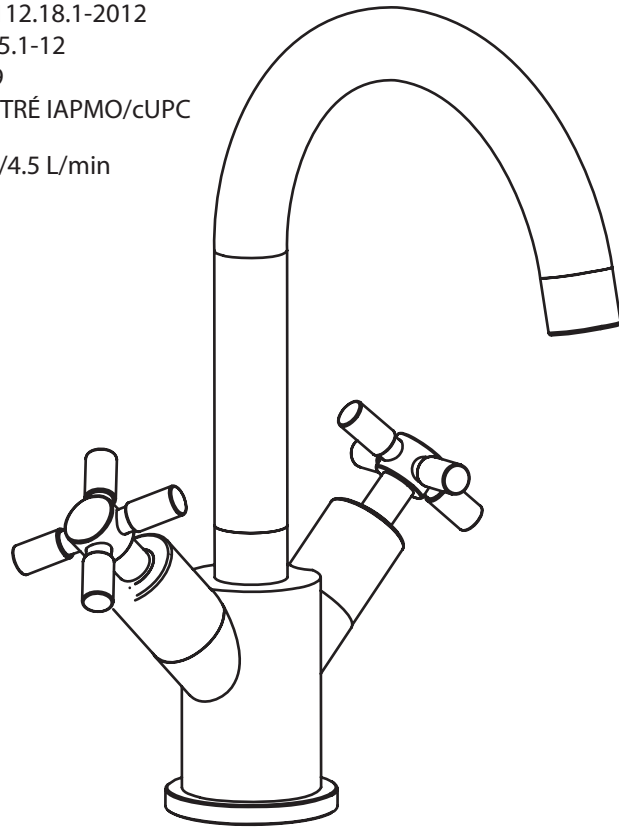


# Prima

- Robinet de salle de bain

- **Normes**  
ASME A112.18.1-2012  
CSA B125.1-12  
NSF 61-9  
ENREGISTRÉ IAPMO/cUPC

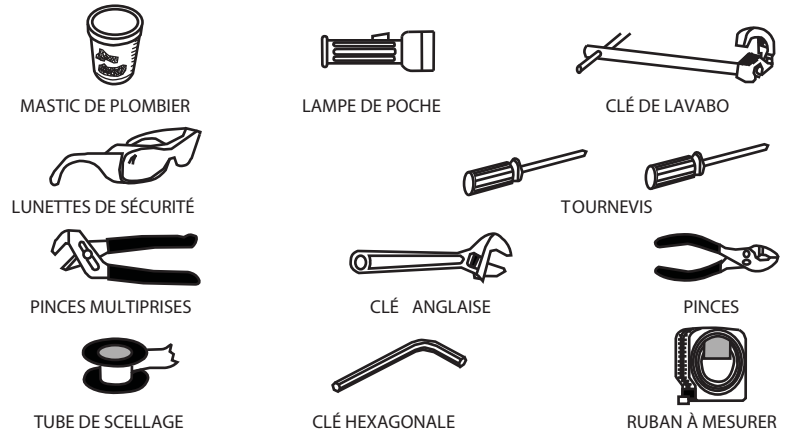
- 1.2 gpm/4.5 L/min



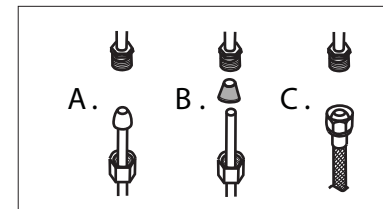
## Information utile

### Outils:

Réunissez les outils nécessaires comme montrés ci-dessous, pour compléter l'installation de ce robinet. Certains peuvent ne pas être requis, selon le modèle du robinet que vous installez. Vérifiez avec votre quincaillerie locale sur les exigences de votre situation d'installation.



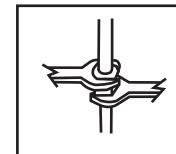
## Configuration



Connectez à une ligne d'alimentation en eau avec soit :

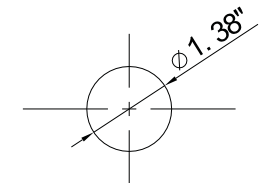
- (A) 3/8" O.D. tuyau de cuivre (clapet-bille à tube plongeur avec les écrous d'accouplement ou ;
- (B) 3/8" tubes plongeurs (sans clapet-bille) avec connecteur de tube de tête intérieur ;
- (C) Connecteurs de robinet IPS (1/2").

## Important

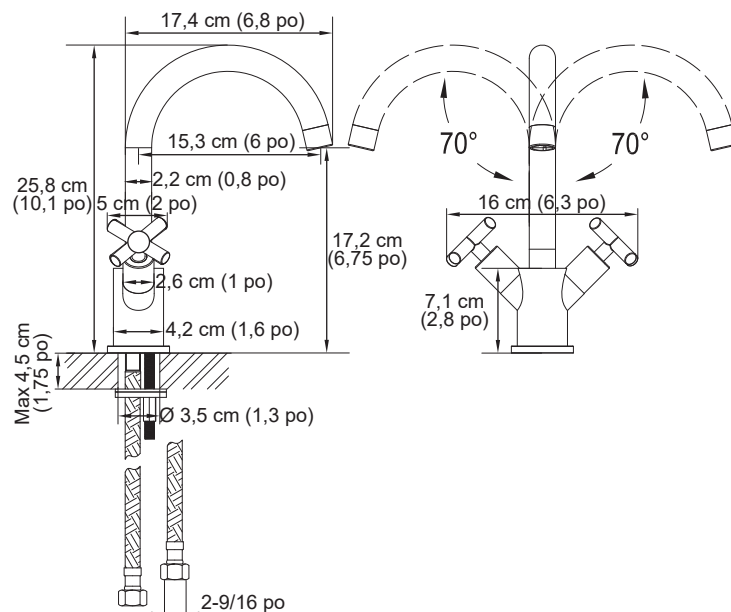


800-103

Serrez la connexion avec deux clés anglaises pour empêcher des dommages au corps du tuyau. Faites attention de ne pas plier la tige, puisque ceci annulera la garantie du produit.



## Carte de dimension d'installation



## Installation à un orifice

**Étape 1 : Préparation:** Désactivez l'approvisionnement en eau et les conduites de vidange d'eau. Nettoyez le site de l'installation et enlevez les débris de la zone.

**Étape 2: Connectez les tuyaux d'alimentation:**

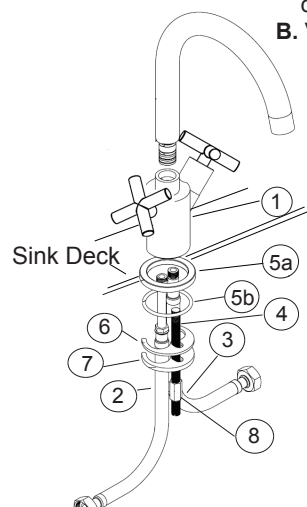
- Visez les tuyaux d'alimentation (2) et (3) dans la base du corps du robinet (1).
- Visez le poteau d'acier (4) dans la base du corps du robinet (1).

**Étape 3: Sécurisez le corps de bec (1) en place:**

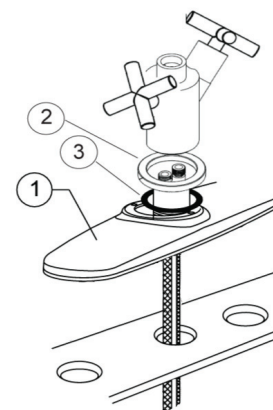
- Insérez l'anneau de caoutchouc noir (5b) dans l'anneau de métal (5a).
- Insérez l'anneau de métal (5a) entre le bas du corps du robinet (1) et le trou du tablier de l'évier.
- Insérez le corps du robinet (1) dans le trou du tablier de l'évier.

**Étape 4: Insérez les rondelles de caoutchouc et de métal:**

- Glissez vers l'arrière la rondelle de caoutchouc noir (6) et la rondelle de métal (7) sur le Poteau d'acier (4), afin qu'ils puissent s'ajuster autour des tuyaux d'alimentation (2 & 3).
- Insérez l'écrou (8) dans le Poteau d'acier (4).



## Installation à trois orifices



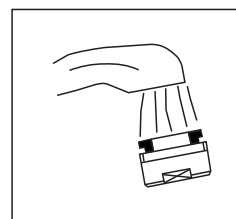
**Étape 1:** Insérez la plaque (1) à trois trous et l'anneau de caoutchouc noir et l'anneau de métal (2 et 3) avant d'insérer le robinet dans l'évier.

**Étape 2:** Répétez les étapes 1 à 4 de l'Installation à un orifice.

**Étape 3:** Serrez bien en place la plaque (1).

**Étape 4:** Validez tous les raccords afin d'assurer qu'il n'y a pas de fuites d'eau.

## Testez l'installation du robinet



positions d'eau froide et chaude, pour vider les lignes d'eau à fond.

- Déplacez la poignée vers le bas à la position "OFF".
- Fermez l'alimentation d'eau. Vérifiez les connexions pour des fuites.
- Retirez la manette à jet et laissez l'eau froide et chaude couler pour une minute. Ceci aidera à nettoyer tout débris qui pourrait autrement bloquer le système. Remplacez la manette à jet.

D. Opérez la poignée vers le haut et le bas, avec les

### Entretien:

Rincez simplement la surface avec de l'eau claire ou du savon liquide doux (si nécessaire). Essayez le robinet avec un linge de coton doux propre. N'utilisez pas d'agent nettoyant contenant de l'acide, des abrasifs ou des nettoyeurs puissants.