



Robinet de salle de bain Isla

- **Normes**

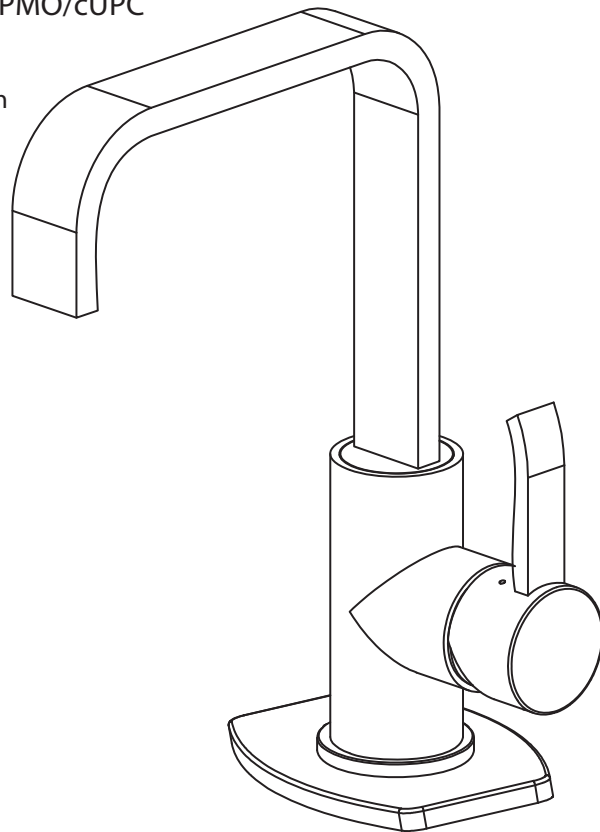
ASME A112.18.1-2012

CSA B125.1-12

NSF 61-9

ENREGISTRÉ IAPMO/cUPC

- 1.2 gpm/4.5 L/min



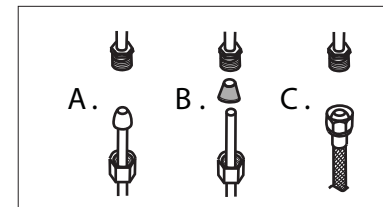
Information utile

Outils:

Réunissez les outils nécessaires comme montrés ci-dessous, pour compléter l'installation de ce robinet. Certains peuvent ne pas être requis, selon le modèle du robinet que vous installez. Vérifiez avec votre quincaillerie locale sur les exigences de votre situation d'installation.



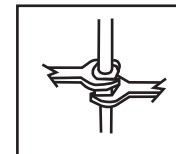
Configuration



Connectez à une ligne d'alimentation en eau avec soit :

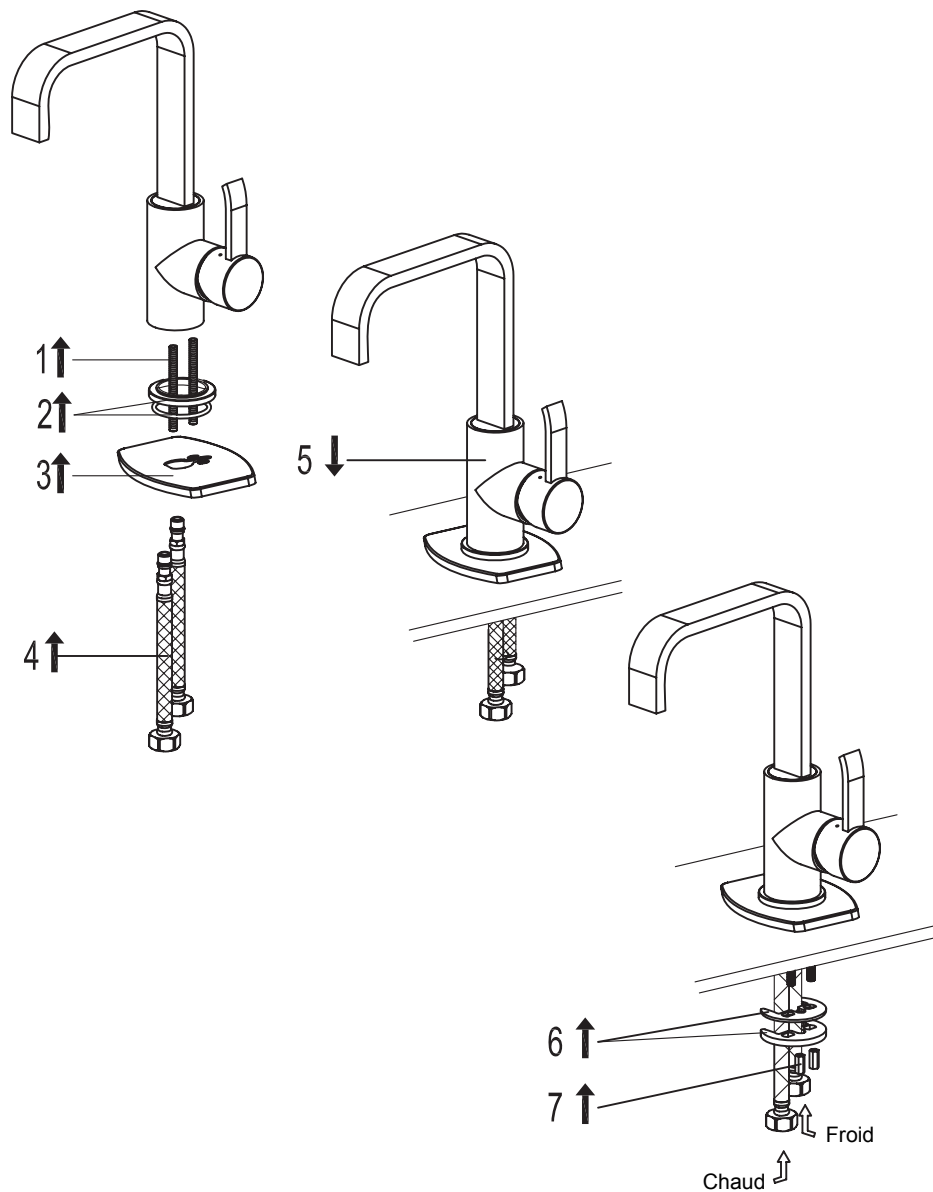
- (A) 3/8" O.D. tuyau de cuivre (clapet-bille à tube plongeur avec les écrous d'accouplement ou);
- (B) 3/8" tubes plongeurs (sans clapet-bille) avec connecteur de tube de tête intérieur;
- (C) Connecteurs de robinet IPS (1/2").

Important



Serrez la connexion avec deux clés anglaises pour empêcher des dommages au corps du tuyau. Faites attention de ne pas plier la tige, puisque ceci annulera la garantie du produit.

Installation



Carte de dimension d'installation

