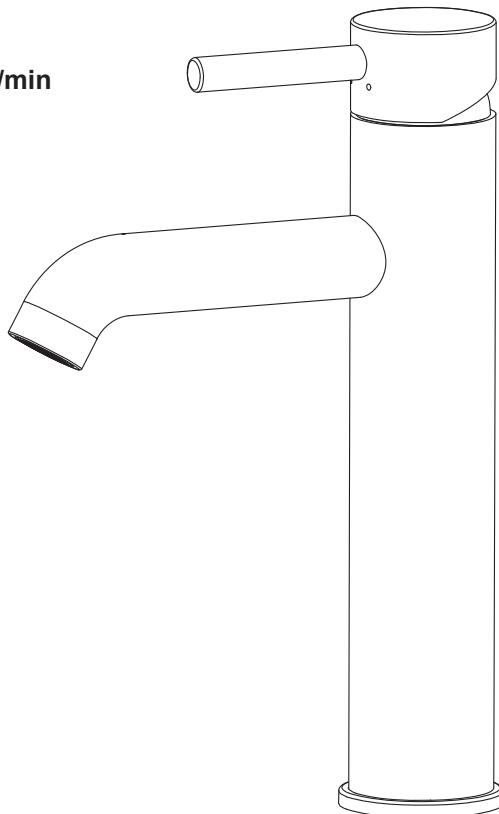


Argenta

- Robinet de salle de bain
- Normes
ASME A112.18.1-2012
CSA B125.1-12
NSF 61-9
ENREGISTRÉ IAPMO/cUPC
- 1.2 gpm/4.5 L/min



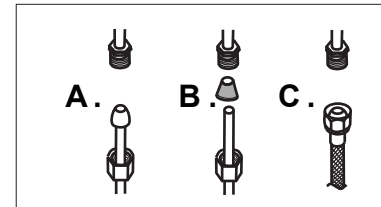
Information utile

Outils:

Réunissez les outils nécessaires comme montrés ci-dessous, pour compléter l'installation de ce robinet. Certains peuvent ne pas être requis, selon le modèle du robinet que vous installez. Vérifiez avec votre quincaillerie locale sur les exigences de votre situation d'installation.



Configuration



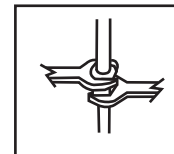
Connectez à une ligne d'alimentation en eau avec soit :

(A) 3/8 po O.D. tuyau de cuivre (clapet-bille à tube plongeur avec les écrous d'accouplement ou ;

(B) 3/8 po tubes plongeurs (sans clapet-bille) avec connecteur de tube de tête intérieur ;

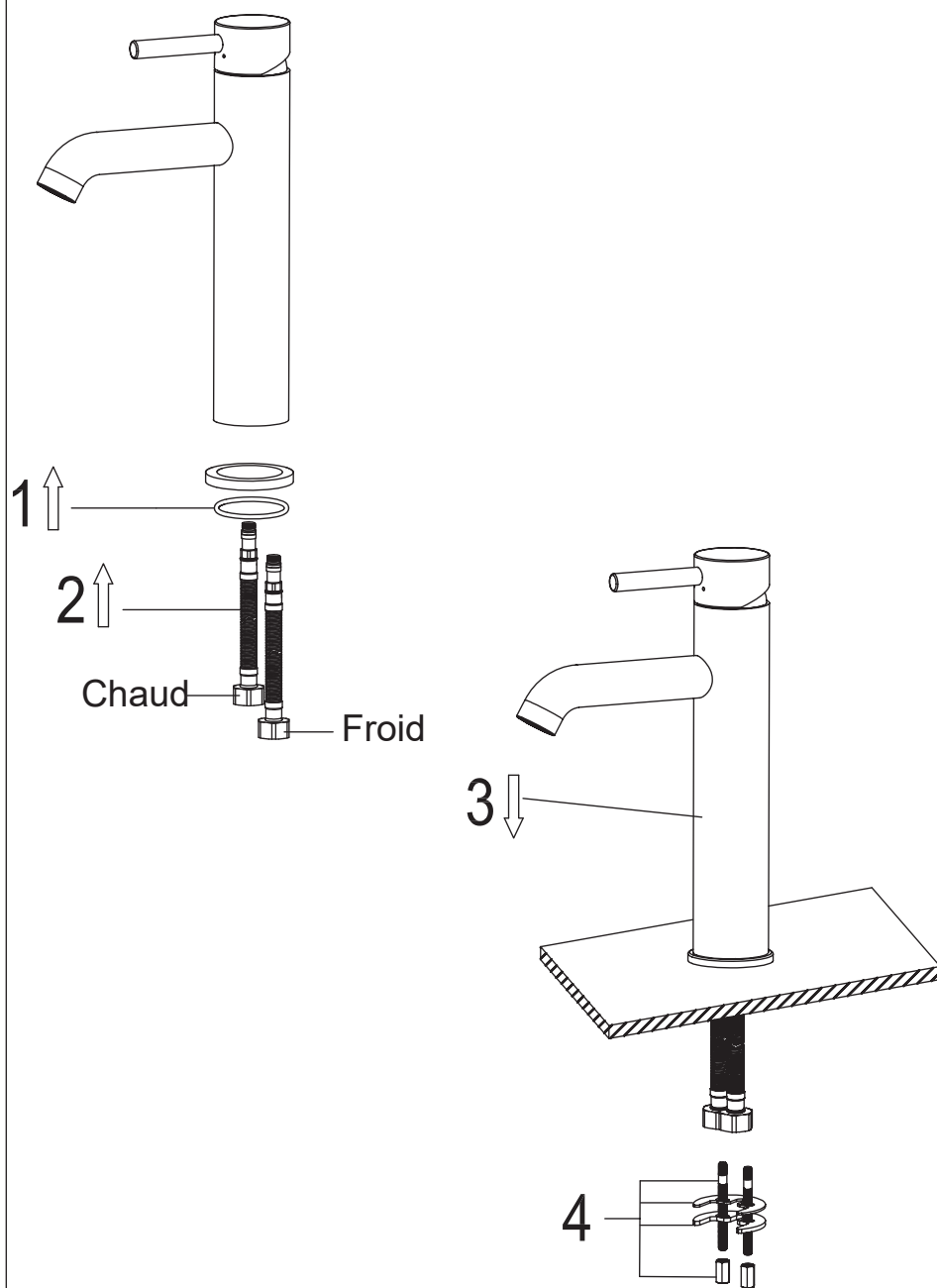
(C) Connecteurs de robinet IPS (1/2 po).

Important

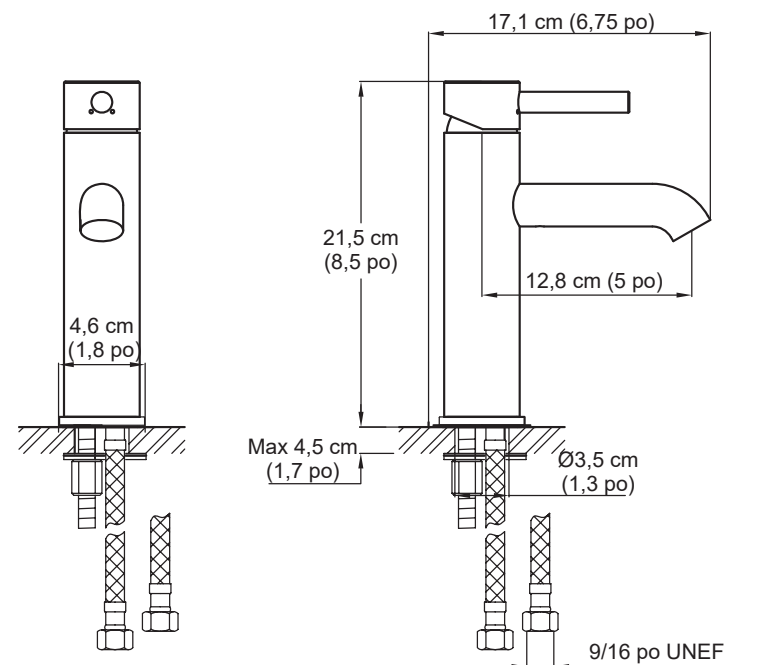


Serrez la connexion avec deux clés anglaises pour empêcher des dommages au corps du tuyau. Faites attention de ne pas plier la tige, puisque ceci annulera la garantie du produit.

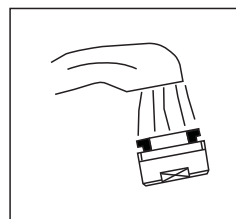
Installation



Carte de dimension d'installation



Testez l'installation du robinet



- Déplacez la poignée vers le bas à la position "OFF".
- Fermez l'alimentation d'eau. Vérifiez les connexions pour des fuites.
- Retirez la manette à jet et laissez l'eau froide et chaude couler pour une minute. Ceci aidera à nettoyer tout débris qui pourrait autrement bloquer le système. Remplacez la manette à jet.
- Opérez la poignée vers le haut et le bas, avec les positions d'eau froide et chaude, pour vider les lignes d'eau à fond.

Entretien:

Rincez simplement la surface avec de l'eau claire ou du savon liquide doux (si nécessaire). Essayez le robinet avec un linge de coton doux propre. N'utilisez pas aucun agent nettoyant contenant de l'acide, des abrasifs ou des nettoyeurs puissants.