

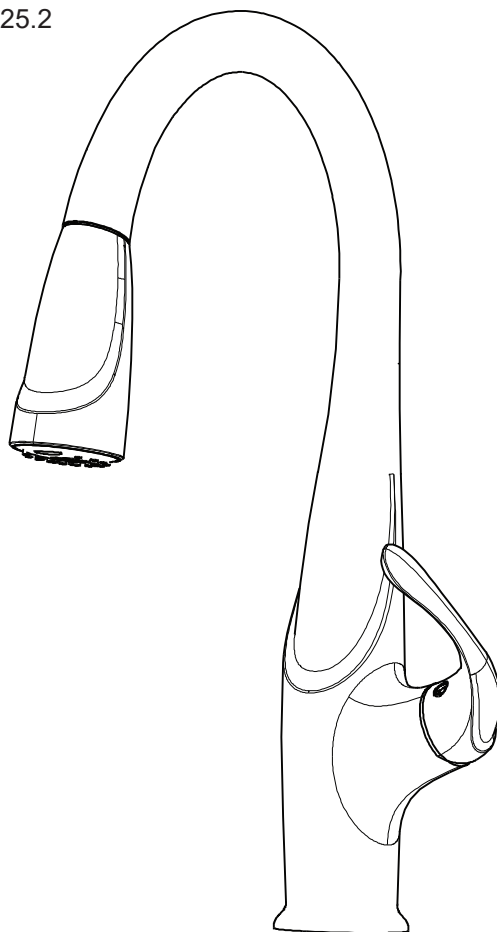
Eliya



Robinet de cuisine à une seule poignée

NORMES

- ASME A112.18.1/CSA B125.1
- ASMEA112.18.2/CSA B125.2
- IAPMO/cUPC
- 1.8 gpm/6.8 L/min



Information utile

Outils:

Réunissez les outils nécessaires comme montrés ci-dessous, pour compléter l'installation de ce robinet. Certains peuvent ne pas être requis, selon le modèle du robinet que vous installez. Vérifiez avec votre quincaillerie locale sur les exigences de votre situation d'installation.



MASTIC DE PLOMBIER



LAMPE DE POCHE



CLÉ DE LAVABO



LUNETTES DE SÉCURITÉ



TOURNEVIS



PINCES MULTIPRISES



CLÉ ANGLAISE



PINCES



TUBE DE SCELLAGE



CLÉ HEXAGONALE



RUBAN À MESURER

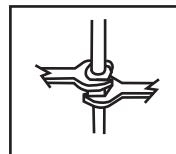
! MISE EN GARDE :
Veuillez conserver les outils pour
une utilisation ultérieure!

Remarque :

Pour faciliter l'installation, il vous faudra :

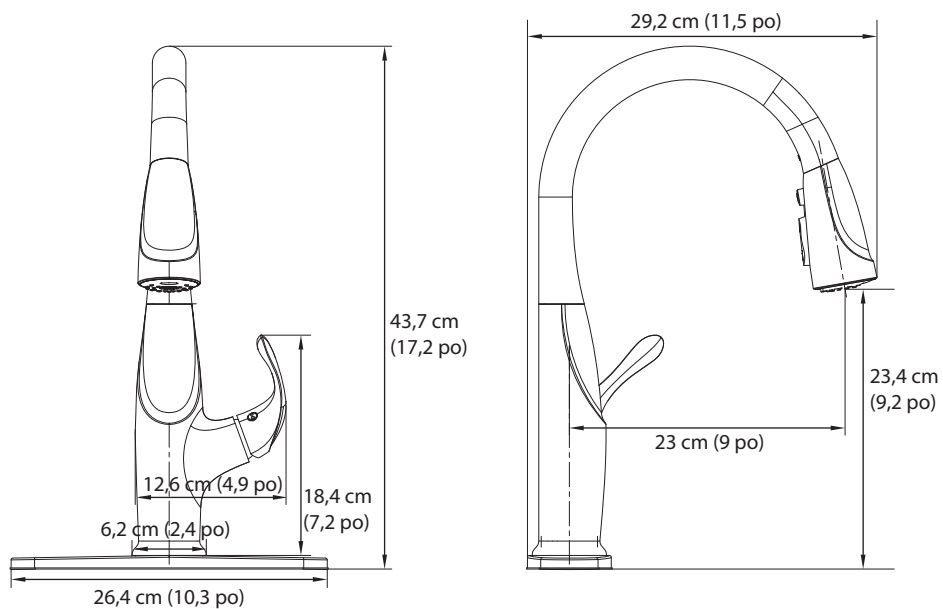
- Bien lire toutes les instructions d'installation avant de commencer.
- Lire l'ensemble des mises en garde, des remarques et des renseignements sur l'entretien.
- Acheter les conduits d'arrivée adéquats.

Important



Serrez la connexion avec deux clés anglaises pour empêcher des dommages au corps du tuyau. Faites attention de ne pas plier la tige, puisque ceci annulera la garantie du produit.

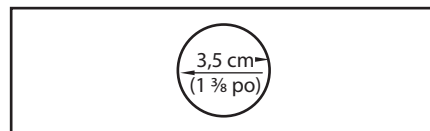
Carte de dimension d'installation



Installation du robinet

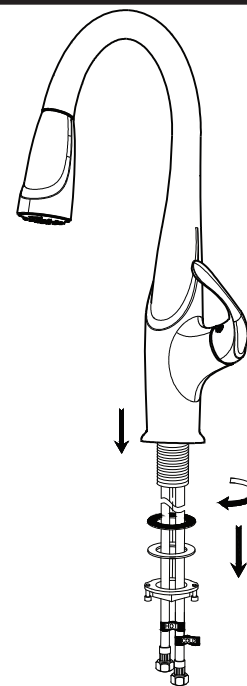
1

Assurez-vous que le trou d'installation de l'évier est de 3,5 cm (1 3/8 po).



Installation du robinet

2



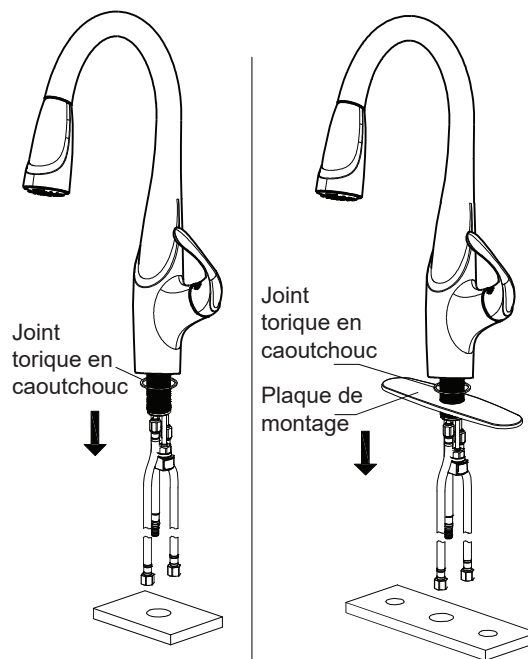
Retirez la rondelle en caoutchouc, les rondelles en métal et l'écrou de montage de la base en les tournant manuellement.

3

Pour une installation monotrou, insérez le robinet dans le trou de l'évier.

Pour une installation à trois trous, insérez le robinet dans la plaque de montage, puis dans le trou de l'évier.

Remarque : Assurez-vous que le joint torique en caoutchouc reste au-dessus de la surface de montage pour une installation monotrou, puis entre le robinet et la plaque de montage pour une installation à trois trous.

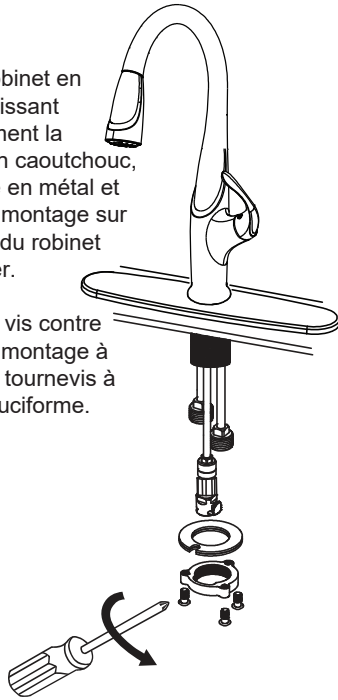


4

a Installation standard

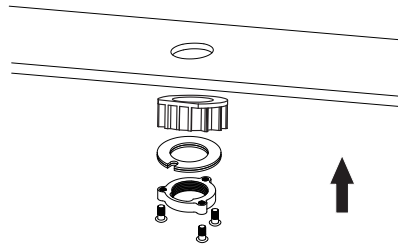
Fixez le robinet en place en vissant manuellement la rondelle en caoutchouc, la rondelle en métal et l'écrou de montage sur le filetage du robinet sous l'évier.

Serrez les vis contre l'écrou de montage à l'aide d'un tournevis à embout cruciforme.



ou **b** Installation en surface d'un évier en acier inoxydable ou plaques de moins de 1,27 cm (1/2 po)

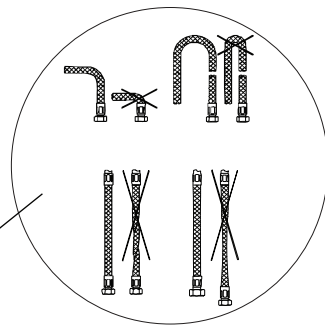
Fixer le corps du robinet à la surface de la plaque à l'aide de la base à verrouillage rapide. La base à verrouillage rapide permet de renforcer et de stabiliser l'installation, puisqu'elle augmente la surface de contact avec l'évier.



5

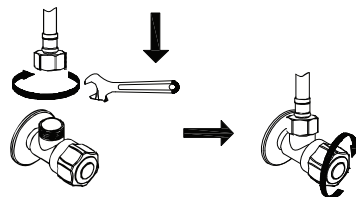
Raccordez les tuyaux d'amenée d'eau aux valves d'eau chaude et d'eau froide. Serrez-les à l'aide d'une clé à molette. **Faites attention de ne pas trop les serrer.**

Attention : Assurez-vous que les flexibles d'arrivée ne sont pas torsadés.



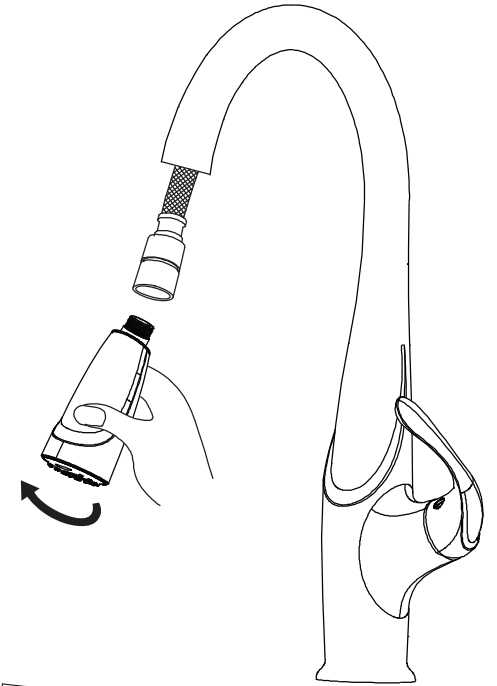
Flexible d'arrivée - eau chaude.

Flexible d'arrivée - eau froide.

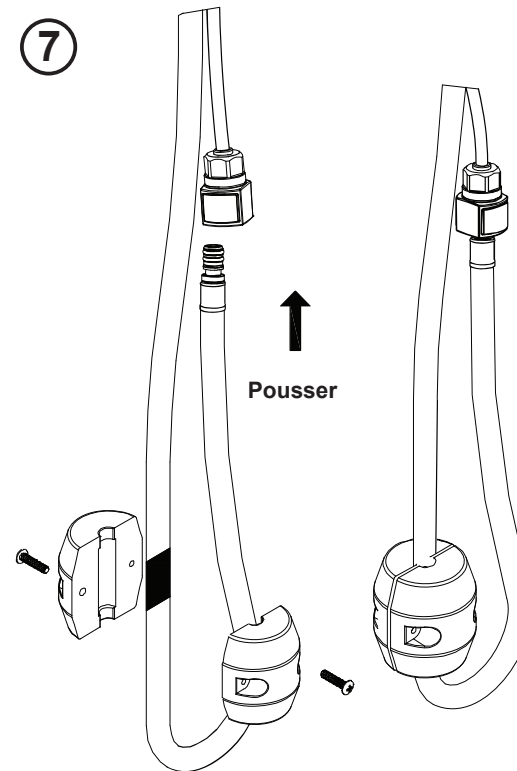


6

Rincez abondamment le robinet avant la première utilisation pour éliminer toute saleté. Dévissez manuellement l'embout pour le retirer. Ouvrez complètement la poignée du robinet; ouvrez les tuyaux d'amenée d'eau chaude et d'eau froide, puis rincez les conduits d'eau pendant une minute. Vissez manuellement l'embout pour le remettre en place.



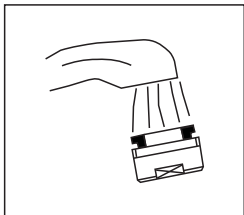
7



Raccordez le flexible de la douche au flexible de sortie. Il suffit d'y exercer une petite pression. Ensuite, fixez le poids au centre du flexible de la douche.

Rouvrez les valves et ouvrez le robinet. Faites couler l'eau pendant 15 secondes pour dégager les conduits et déceler les fuites, s'il y a lieu.

Testez l'installation du robinet



- A. Déplacez la poignée vers le bas à la position "OFF".
- B. Fermez l'alimentation d'eau. Vérifiez les connexions pour des fuites.
- C. Retirez la manette à jet et laissez l'eau froide et chaude couler pour une minute. Ceci aidera à nettoyer tout débris qui pourrait autrement bloquer le système. Remplacez la manette à jet.
- D. Opérez la poignée vers le haut et le bas, avec les positions d'eau froide et chaude, pour vider les lignes d'eau à fond.

positions d'eau froide et chaude, pour vider les lignes d'eau à fond.

Entretien

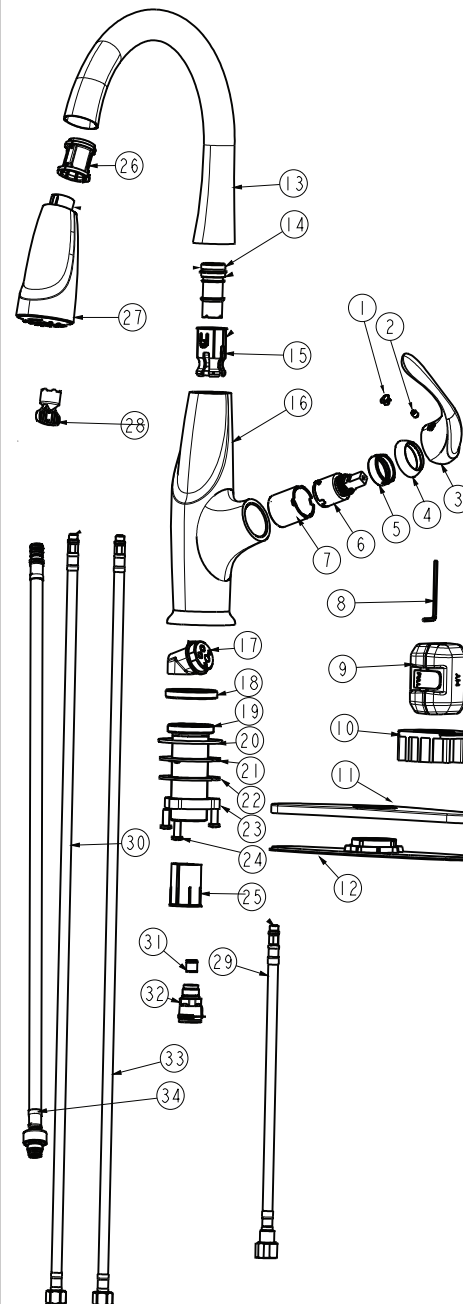
Rincez simplement la surface avec de l'eau claire ou du savon liquide doux (si nécessaire). Essuyez le robinet avec un linge de coton doux propre. N'utilisez pas aucun agent nettoyant contenant de l'acide, des abrasifs ou des nettoyeurs puissants.

Nettoyage et entretien

Il est nécessaire de nettoyer et d'entretenir le produit tous les jours afin d'en conserver la brillance et d'assurer son bon fonctionnement.

1. Nettoyer le robinet à l'eau et le sécher à l'aide d'un chiffon doux.
2. Nettoyer le robinet à l'aide d'un nettoyant liquide ou d'un nettoyant pour vitres doux.
3. Ne pas utiliser de nettoyant acide.
4. Ne pas nettoyer à l'aide d'un matériel abrasif, d'un papier abrasif ou d'un couteau.

Liste des pièces



| No | NOM |
|----|--|
| 1 | Repère de la température de l'eau |
| 2 | Vis |
| 3 | Poignée |
| 4 | Capuchon de finition |
| 5 | Écrou |
| 6 | Cartouche |
| 7 | Manchon pour cartouche |
| 8 | Clé hexagonale |
| 9 | Poids |
| 10 | Base du dispositif de raccord rapide |
| 11 | Plaque de recouvrement |
| 12 | Plaque de recouvrement (base) |
| 13 | Bec |
| 14 | Raccord pivotant |
| 15 | Raccord |
| 16 | Corps |
| 17 | Base de cartouche |
| 18 | Raccord de manchon |
| 19 | Manchon de filetage |
| 20 | Joint torique |
| 21 | Rondelle |
| 22 | Joint d'étanchéité |
| 23 | Écrou |
| 24 | Vis |
| 25 | Manchon rétractable |
| 26 | Manchon de douchette |
| 27 | Douchette |
| 28 | Clé pour aérateur |
| 29 | Tuyau d'amenée |
| 30 | Flexible d'arrivée |
| 31 | Soupape unique |
| 32 | Composants du dispositif de raccord rapide |
| 33 | Conduit d'arrivée |
| 34 | Flexible rétractable |