

# Argenta Vaisseau

- Robinet de salle de bain

- **Normes**

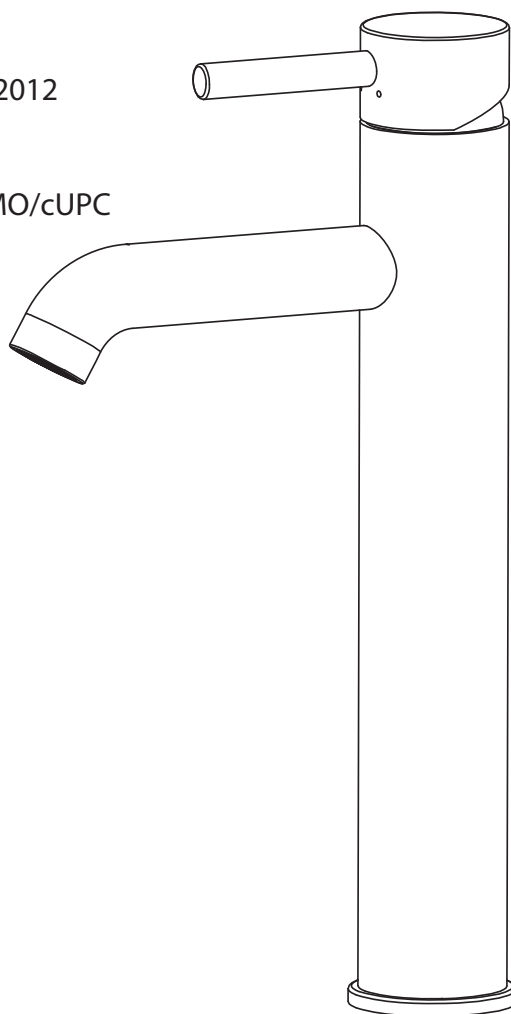
ASME A112.18.1-2012

CSA B125.1-12

NSF 61-9

ENREGISTRÉ IAPMO/cUPC

- 1.2 gpm/4.5 L/min



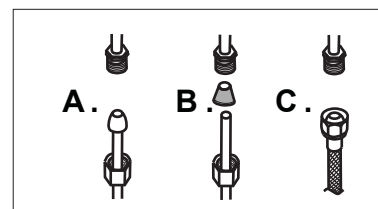
## Information utile

### Outils :

Réunissez les outils nécessaires comme montrés ci-dessous, pour compléter l'installation de ce robinet. Certains peuvent ne pas être requis, selon le modèle du robinet que vous installez. Vérifiez avec votre quincaillerie locale sur les exigences de votre situation d'installation.



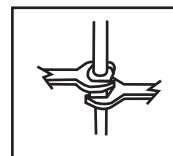
## Configuration



Connectez à une ligne d'alimentation en eau avec soit :

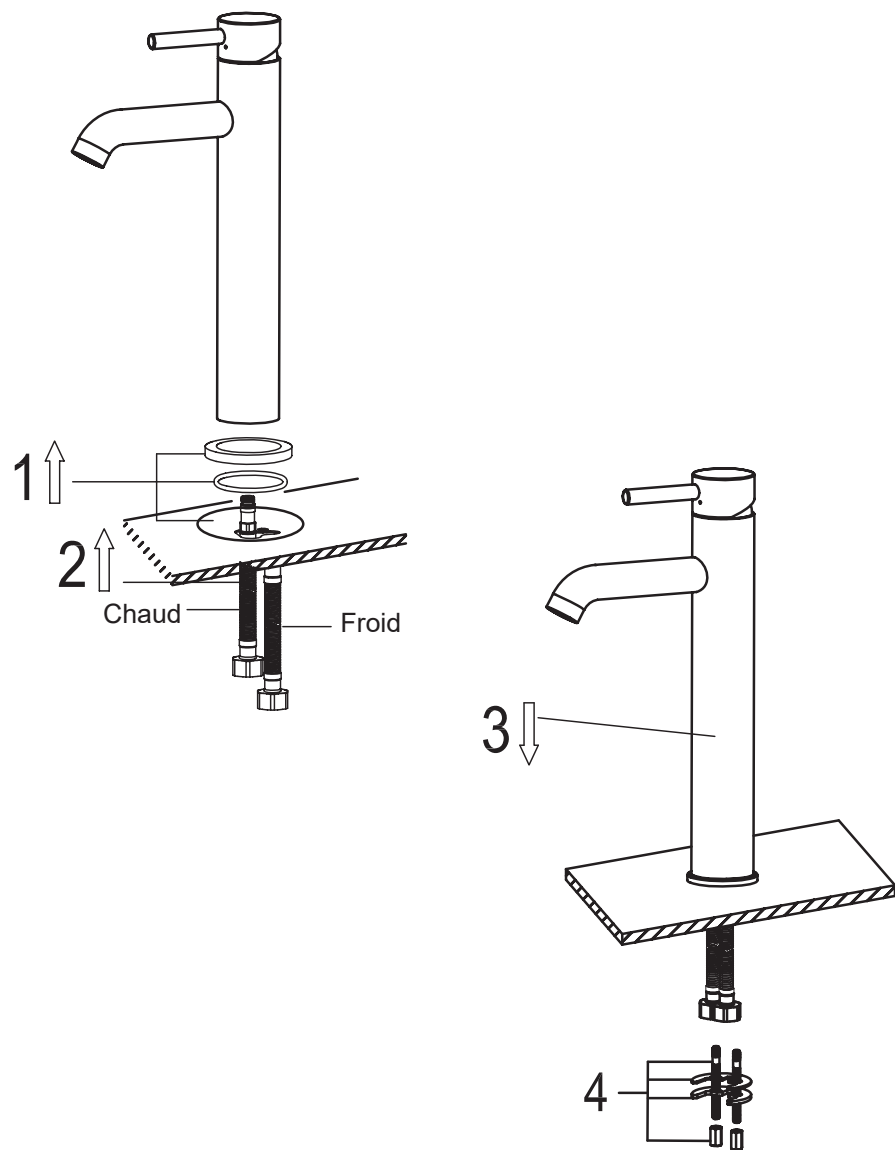
- (A) 3/8 po O.D. tuyau de cuivre (clapet-bille à tube plongeur avec les écrous d'accouplement ou ;  
 (B) 3/8 po tubes plongeurs (sans clapet-bille) avec connecteur de tube de tête intérieur ;  
 (C) Connecteurs de robinet IPS (1/2 po).

## Important

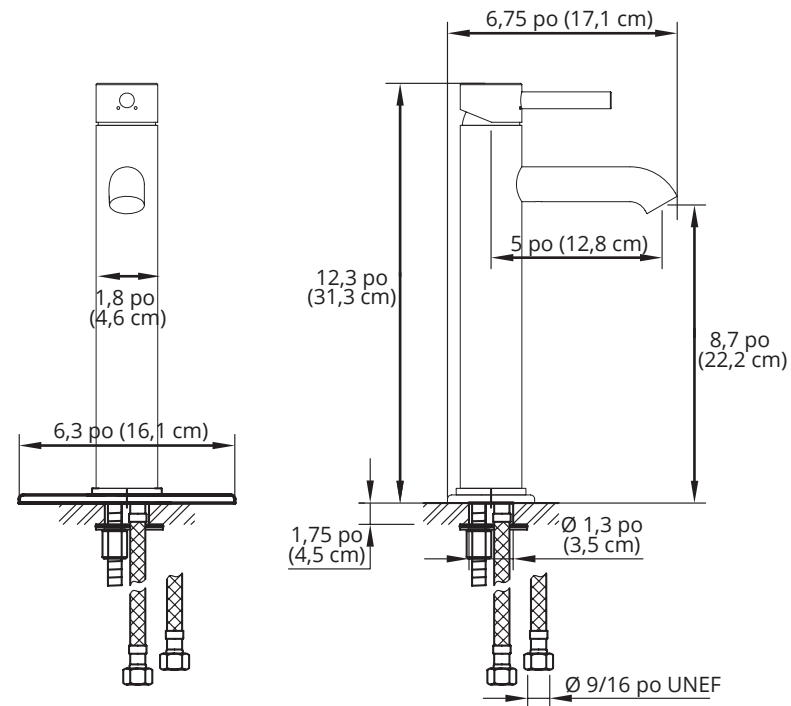


Serrez la connexion avec deux clés anglaises pour empêcher des dommages au corps du tuyau. Faites attention de ne pas plier la tige, puisque ceci annulera la garantie du produit.

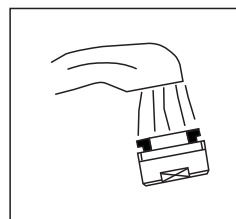
## Installation à un orifice



## Carte de dimension d'installation



## Testez l'installation du robinet



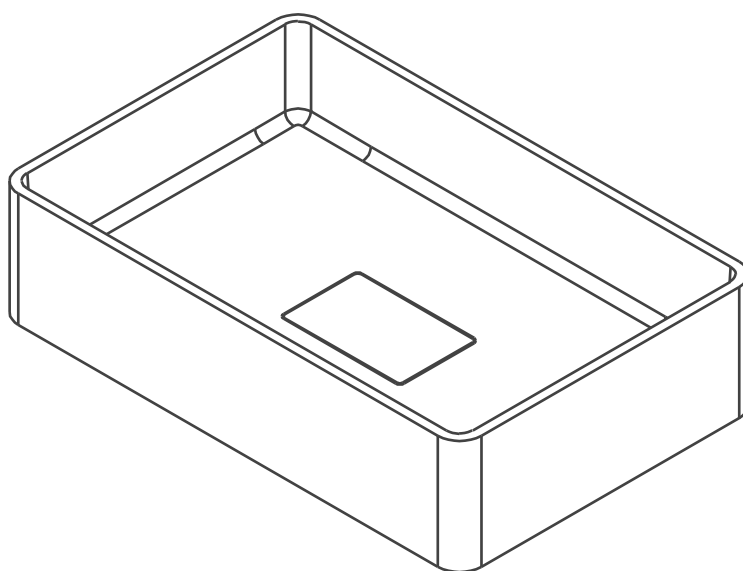
- Déplacez la poignée vers le bas à la position "OFF".
- Fermez l'alimentation d'eau. Vérifiez les connexions pour des fuites.
- Retirez la manette à jet et laissez l'eau froide et chaude couler pour une minute. Ceci aidera à nettoyer tout débris qui pourrait autrement bloquer le système. Remplacez la manette à jet.
- Opérez la poignée vers le haut et le bas, avec les positions d'eau froide et chaude, pour vider les lignes d'eau à fond.

### Entretien:

Rincez simplement la surface avec de l'eau claire ou du savon liquide doux (si nécessaire). Essayez le robinet avec un linge de coton doux propre. N'utilisez pas aucun agent nettoyant contenant de l'acide, des abrasifs ou des nettoyeurs puissants.



## *Lavabo de salle de bain*



### Manuel de l'utilisateur et instructions d'installation

INSTRUCTIONS IMPORTANTES DE SÉCURITÉ  
Lire attentivement l'importante information concernant  
la sécurité, l'installation et l'entretien.

Conserver ces instructions pour référence future.

MAAN3351-01

2020-04-17

# Avant de commencer

## Recommandations générales :

- Veuillez lire l'ensemble des instructions d'installation et d'entretien avant d'effectuer l'installation.
- Inspectez votre évier pour déceler tout dommage avant de procéder à l'installation.
- Veillez à utiliser les outils adéquats et à toujours porter de l'équipement de protection individuelle pour assurer votre sécurité.
- Consultez tous les codes de plomberie et du bâtiment locaux applicables.



### AVERTISSEMENT :

Risque de blessures ou de dommages matériels. Manipulez avec précaution. Des bris ou des écailllements peuvent se produire si le produit n'est pas manipulé avec soin. Les bords métalliques de l'évier pourraient être coupants. Portez des gants de protection pour manipuler l'évier.

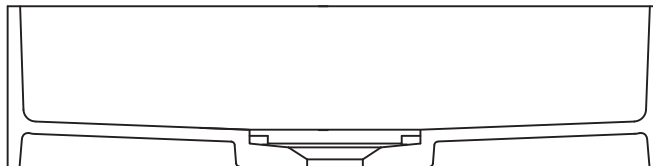


### REMARQUE IMPORTANTE :

1. **L'installation doit être effectuée par un plombier certifié.** L'entrepreneur doit réaliser une vérification à sec avant de percer les trous dans le comptoir pour le lavabo.
2. **Le trou percé dans le comptoir pour le lavabo doit être de 4,4 cm (1 3/4 po) de diamètre.**
3. Toutes les vasques sont fabriquées à la main. Il pourrait y avoir des variations quant à la couleur, la texture et la symétrie des vasques. Veuillez communiquer immédiatement avec votre détaillant si vous remarquez des écarts ou des défauts notables.
4. Bien que les vasques soient résistantes aux bris, des bris ou des écailllements peuvent se produire lorsqu'un objet lourd tombe sur ou à l'intérieur de celles-ci.

La garantie ne couvre pas les défauts occasionnés par le non-respect des instructions ou des directives du fabricant.

## Contenu



Lavabo

## Outils nécessaires

- Ruban à mesurer
- Crayon à mine (PAS un stylo)
- Couteau à mastic
- Ciseaux
- Clé à molette
- Perceuse et forets de 1/2 po (ou plus)
- Mastic de plomberie
- Pistolet à calfeutrer
- Enduit adhésif en silicone
- Chiffons pour enduit adhésif en silicone
- Alcool dénaturé
- Protection des oreilles
- Protection des yeux
- Gants
- Scie à métaux / scie sauteuse
- Étais de bois
- Équerre de charpente
- Cales

Veillez à utiliser les outils adéquats et à toujours porter de l'équipement de protection individuelle pour assurer votre sécurité.

# Retirer votre ancien lavabo

- Coupez l'alimentation en eau. Pour ce faire, fermez les deux soupapes d'arrêt sous le lavabo. S'il n'y a aucune soupape d'arrêt menant au lavabo, vous devez couper l'arrivée d'eau principale. Celle-ci se trouve habituellement au sous-sol, dans le garage ou près de la fondation à l'extérieur de l'immeuble. Elle pourrait aussi se trouver près du compteur d'eau.
- Vérifiez que l'alimentation en eau est bien coupée en ouvrant le robinet où vous travaillez et en laissant couler l'eau jusqu'à ce qu'elle cesse de couler. Si vous coupez l'arrivée d'eau principale et qu'il s'agit d'un immeuble de deux étages ou plus, vous devriez ouvrir le robinet dans la cuisine et un autre robinet au même étage. L'eau se videra alors de l'ensemble du système. Cela permettra d'éviter les dégâts.
- Assurez-vous de fermer les robinets avant de rouvrir l'arrivée d'eau principale.
- Débranchez les tuyaux d'évacuation. Retirez le plus de sections possible entre le lavabo et le mur ou le plancher pour faciliter le retrait.
- Placez une cuvette sous l'espace de travail pour récupérer l'eau qui pourrait s'échapper des tuyaux

## Installation

- L'installation doit être effectuée par un plombier certifié.
- Avant de procéder à l'installation, veuillez bien lire l'ensemble des instructions, vérifier que toutes les pièces se trouvent dans l'emballage et inspecter le lavabo pour déceler tout défaut.

### ÉTAPE 1

#### Préparation

Veuillez examiner votre surface de travail et vous assurer qu'elle est propre et nivelée.

### ÉTAPE 2

#### Établir la disposition

Établissez la disposition désirée pour votre lavabo. Il importe d'effectuer une vérification à sec de la position du lavabo sur le comptoir. Voici d'autres aspects importants à respecter :

- Il faut laisser suffisamment d'espace derrière le lavabo pour manipuler les poignées.
- Il faut positionner le robinet de manière à ce qu'il ne soit pas gêné par le lavabo.
- Il convient de vérifier que l'eau sortant du robinet arrive à l'endroit voulu dans le lavabo.

### ÉTAPE 3

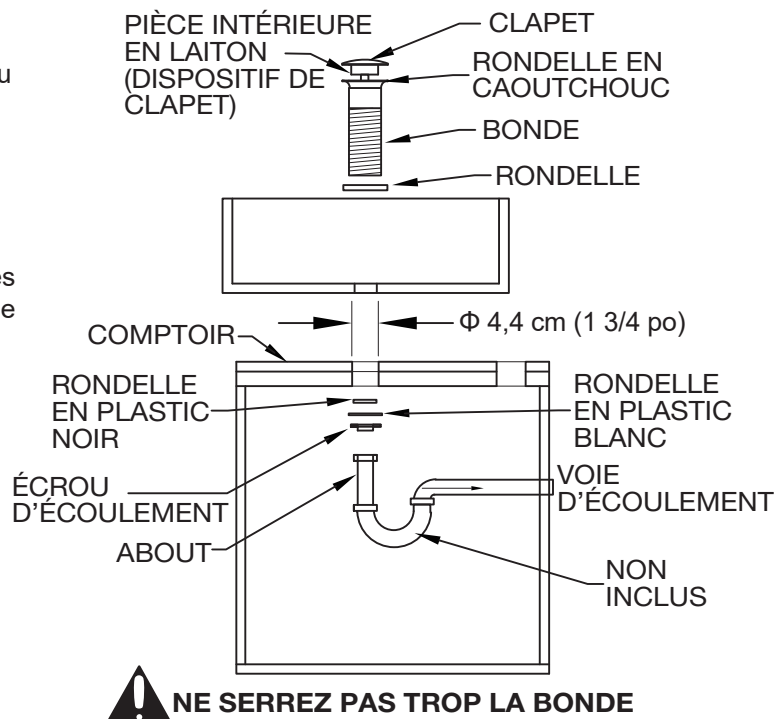
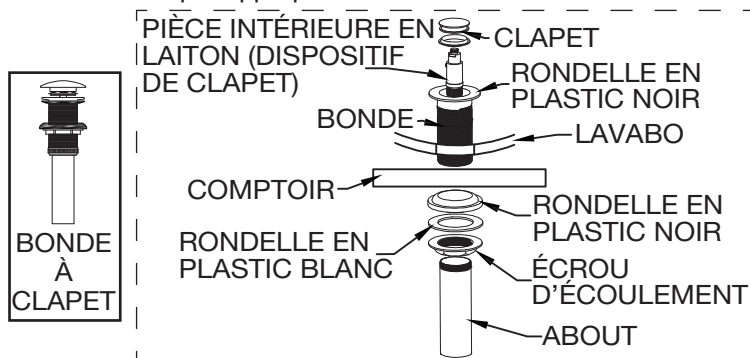
#### Fixer la position

Marquez l'emplacement du drain sur le comptoir et percez un trou de 4,4 cm (1 3/4 po) de diamètre.

### ÉTAPE 4

#### Installer le lavabo

Assurez-vous d'utiliser une bonde / un clapet approprié. Les vasques n'ont pas de trop-plein. Il importe donc d'utiliser le modèle de bonde / clapet approprié.



# Instructions de soins et d'entretien

---

Veillez consulter ces instructions pour vous assurer que l'installation se passe bien.

- Votre nouveau lavabo est conçu pour offrir un fonctionnement sans soucis pendant des années.
- Pour maintenir sa superbe allure, il suffit de le nettoyer de temps en temps à l'aide d'un chiffon doux.
- Évitez les nettoyants abrasifs, les laines d'acier et les produits chimiques puissants.