

ANCONA

The word 'ANCONA' is rendered in a white, serif typeface. The letter 'A' is tall and narrow. The 'N' is tall and narrow with a thin horizontal bar. The 'C' is tall and narrow. The 'O' is tall and narrow with a thin horizontal bar. The 'N' is tall and narrow with a thin horizontal bar. The 'A' is tall and narrow. The text is set against a dark background and is framed by a thin white border.

MANUEL DU PROPRIÉTAIRE

INSTRUCTIONS D'INSTALLATION



Recommandations générales :

Veillez lire l'ensemble des instructions d'installation et d'entretien avant d'effectuer l'installation.

Veillez à utiliser les outils adéquats et à toujours porter de l'équipement de protection individuelle pour assurer votre sécurité.

Avvertissement : Le gabarit de découpe ci-inclus est fourni à titre de guide seulement et doit être comparé à l'évier actuel pour évaluer la correspondance. Les bords métalliques de l'évier pourraient être coupants. Portez des gants de protection pour manipuler l'évier.

Entretien

Il n'y a rien de plus simple que de conserver pendant de nombreuses années l'éclat d'origine des éviers en acier inoxydable d'Ancona, et ce, moyennant très peu d'entretien. Pour des résultats optimaux, rincez toujours l'évier à l'aide d'un savon doux et essuyez-le après chaque utilisation. À l'aide d'un chiffon doux, frottez régulièrement de façon délicate en suivant le grain. Pour éviter les dommages et la décoloration, n'utilisez pas de laines d'acier ou de tampons à récurer.

Outils et équipement requis :

- | | | |
|--|--|---------------------------------|
| - Ruban à mesurer | - Chiffons pour enduit adhésif en silicone | - Brides de fixation (incluses) |
| - Crayon à mine (PAS un stylo) | - Alcool dénaturé | - Gabarit de découpe (inclus) |
| - Couteau à mastic | - Protection des oreilles | |
| - Ciseaux | - Protection des yeux | |
| - Clé à molette | - Gants | |
| - Perceuse et forets de 1/2 po (ou plus) | - Scie à métaux / scie sauteuse | |

INSTALLATION EN SURFACE

ANCONA

Veillez bien lire toutes les instructions avant d'entamer l'installation.

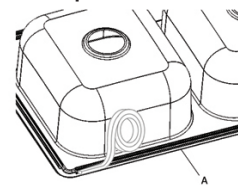
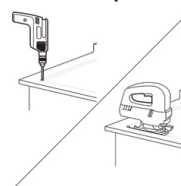
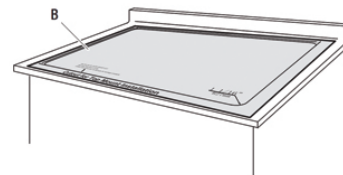
Remarque : Les présentes instructions sont destinées à l'installation sur les comptoirs solides en matériau composite. Ancona recommande de recourir aux services d'un installateur professionnel de comptoirs. Le client est responsable de tous dommages au comptoir ou à l'évier qui pourraient survenir pendant l'installation.

1. Retirez le nouvel évier de son emballage et vérifiez les pièces : évier, supports de fixation et gabarit de découpe (selon le modèle).

2. Préparer le comptoir :

- Placez le gabarit (B) sur le comptoir. Veillez à ce que le gabarit (B) soit bien centré sur le comptoir de sorte qu'il soit parallèle au rebord de comptoir et que l'ouverture qui recevra l'évier ne nuise pas à la structure de l'armoire.

- Apposez le gabarit (B) sur le comptoir et utilisez du ruban adhésif pour le faire tenir en place; à l'aide d'un crayon à mine, faites le tracé de l'évier sur le gabarit.



3. Découper l'ouverture :

Percez un trou de départ dans le comptoir et découpez l'ouverture. L'outil de coupe utilisé dépend de la composition de la surface à couper.

INSTALLATION EN SURFACE

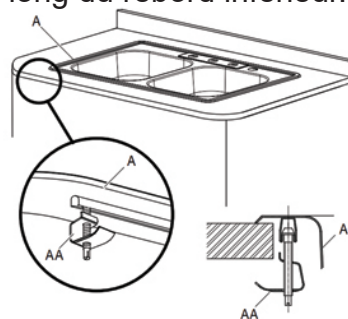
ANCONA

4. Préparer l'évier :

- Déposez l'évier (A) dans l'ouverture pour en vérifier la taille. Faites les ajustements de coupe, s'il y a lieu.
- Tenez l'évier (A) à l'envers et installez la bande étanche le long du rebord inférieur.

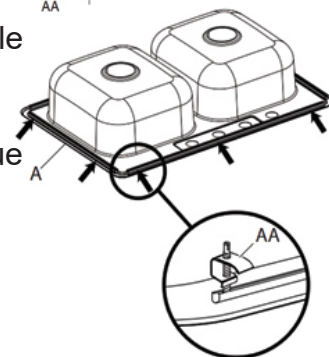
5. Fixer les brides de fixation :

Fixez les brides de fixation en surface (AA) sur l'évier (A).
Tournez les vis vers la gauche.



6. Installer l'évier :

- Appliquez un produit d'étanchéité à base de silicone (non inclus) sous le rebord et la lèvre de l'évier (A).
- Déposez doucement l'évier (A) dans l'ouverture.
- Serrez de façon uniforme les vis des brides de fixation (AA) jusqu'à ce que l'évier (A) soit à égalité avec le comptoir. Ne serrez pas trop.
- Essuyez l'excédent d'enduit à l'aide d'un chiffon.



7. Raccordez le tuyau d'arrivée d'eau et le tuyau de sortie d'eau en suivant les instructions du fabricant.

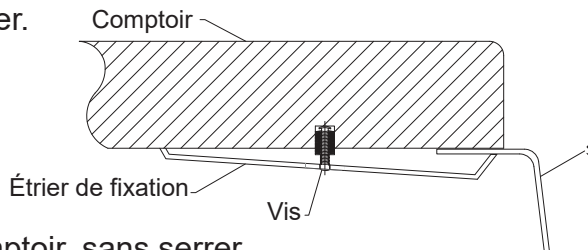
INSTALLATION SOUS PLAN

ANCONA

Veillez bien lire toutes les instructions avant d'entamer l'installation.

Remarque : Les présentes instructions sont destinées à l'installation sur les comptoirs solides en matériau composite. Ancona recommande de recourir aux services d'un installateur professionnel de comptoirs. Le client est responsable de tous dommages au comptoir ou à l'évier qui pourraient survenir pendant l'installation.

1. Retirez le nouvel évier de son emballage et vérifiez les pièces : évier, supports de fixation et gabarit de découpe (selon le modèle).
2. Déposez le gabarit de découpe à l'endroit désiré sur le comptoir et faites le tracé de l'évier.
3. Déterminez l'emplacement du trou de dégagement à l'intérieur du tracé et percez le trou.
4. Découpez l'ouverture en suivant attentivement le tracé et en suivant les directives du fabricant.
5. Percez les trous de robinet et installez le robinet en suivant les instructions d'installation du fabricant.
6. Déterminez l'emplacement des trous de montage et percez-les (en suivant les instructions du fabricant du comptoir), comme il est montré ci-dessous. Les trous doivent permettre l'espacement uniforme des supports de fixation autour de l'évier.



7. Fixez la bride de fixation au comptoir, sans serrer.

INSTALLATION SOUS PLAN



8. Nettoyez le dessous du comptoir et la surface autour de l'ouverture afin d'assurer que les surfaces sont lisses et sans défauts.

9. Appliquez de l'enduit tout le tour de l'évier, près du rebord intérieur, en vous assurant de bien couvrir.

10. Soulevez prudemment l'évier directement au-dessus de l'ouverture. Appuyez fermement sur l'évier afin d'en assurer l'étanchéité et le bon positionnement. À l'aide d'un chiffon humide, essayez immédiatement tout excédent d'enduit du rebord de l'évier.

Évitez d'étendre tout excédent d'enduit sur le comptoir ou l'évier.

11. Désserrez les supports de fixation pour qu'ils passent par dessus le bord de l'évier. Vérifiez le positionnement de l'évier par rapport à l'ouverture et apportez les rectifications nécessaires, s'il y a lieu. Serrez les attaches pour vous assurer que l'évier est bien fixé en place.

12. Raccordez les tuyaux d'arrivée d'eau au robinet et terminez l'installation du robinet. Raccordez la purge en vous assurant de serrer les vis d'abord à la main pour vérifier le positionnement. Solidifiez le raccord pour assurer l'étanchéité de l'ensemble.

SOIN ET ENTRETIEN

The logo for ANCONA features the brand name in a stylized, serif font. The letter 'A' is particularly large and decorative, with a flourish that extends under the 'N' and 'C'. The 'O' is also stylized with a decorative element.

À FAIRE :

- Nettoyez l'évier tous les jours en le rinçant avec un savon doux et de l'eau tiède, puis essuyez-le pour sécher. Certains produits chimiques, dont les chlorures, peuvent provoquer la corrosion de l'acier inoxydable. Veillez à rincer la surface immédiatement.
- À l'aide d'un chiffon doux, frottez régulièrement de façon délicate en suivant le grain pour un nettoyage supplémentaire préventif.
- Ne laissez pas de l'eau stagnante dans l'évier; cela pourrait engendrer l'accumulation de dépôts minéraux qui peuvent causer la détérioration de l'évier.
- Pour faire partir les taches tenaces, frottez avec un abrasif doux, comme Comet, en suivant le grain.
- Après avoir utilisé un produit de nettoyage, il faut toujours rincer et essuyer l'évier. Utilisez une solution à base d'eau et de vinaigre pour éliminer les dépôts minéraux et rincez abondamment. Essuyez l'évier à l'aide d'un linge après chaque utilisation pour prévenir l'accumulation de dépôts minéraux à la surface de l'évier.
- Pour faire disparaître les égratignures, frottez en suivant le grain à l'aide d'un tampon Scotch-BriteMC et d'un produit de nettoyage. **NON RECOMMANDÉ POUR LE FINI MIROIR.**

À ÉVITER :

- Ne laissez jamais les taches d'eau, les ustensiles en métal ou les éponges, chiffons ou tampons humides dans l'évier pendant de longues périodes; les particules de fer laissent souvent des taches de rouille sur les surfaces en acier inoxydable.
- N'utilisez jamais une laine d'acier ou un tampon à récurer, car ils endommagent la surface de l'évier et en causent la décoloration.
- Ne frottez jamais à la perpendiculaire du grain.
- Ne laissez jamais des produits de nettoyage ou un agent blanchissant stagner dans l'évier pendant de longues périodes; cela pourrait endommager le fini de l'évier.
- Ne laissez jamais de tapis de fond d'évier en caoutchouc, d'éponges ou de tampons nettoyeurs dans l'évier pendant de longues périodes; cela pourrait endommager le fini de l'évier.
- N'utilisez jamais des déboucheurs composés d'acide sulfurique ou d'acide chlorhydrique; ces produits pourraient endommager l'évier. Les produits de nettoyage pour l'argent peuvent également contenir des acides qui endommageraient la surface de l'évier.
- N'utilisez jamais l'intérieur de l'évier comme surface de coupe.
- Ne nettoyez jamais l'évier à l'aide d'un tampon d'acier.