



**MANUEL DU  
PROPRIÉTAIRE**

# INSTRUCTIONS D'INSTALLATION

## **Recommandations générales :**

Veillez lire l'ensemble des instructions d'installation et d'entretien avant d'effectuer l'installation.

Veillez à utiliser les outils adéquats et à toujours porter de l'équipement de protection individuelle pour assurer votre sécurité.

**Avvertissement : Le gabarit de découpe ci-inclus est fourni à titre de guide seulement et doit être comparé à l'évier actuel pour évaluer la correspondance. Les bords métalliques de l'évier pourraient être coupants. Portez des gants de protection pour manipuler l'évier.**

## **Entretien**

Il n'y a rien de plus simple que de conserver pendant de nombreuses années l'éclat d'origine des éviers en acier inoxydable d'Ancona, et ce, moyennant très peu d'entretien. Pour des résultats optimaux, rincez toujours l'évier à l'aide d'un savon doux et essuyez-le après chaque utilisation. À l'aide d'un chiffon doux, frottez régulièrement de façon délicate en suivant le grain. Pour éviter les dommages et la décoloration, n'utilisez pas de laines d'acier ou de tampons à récurer.

## **Outils et équipement requis :**

- Ruban à mesurer
- Crayon à mine (PAS un stylo)
- Couteau à mastic
- Ciseaux
- Clé à molette
- Perceuse et forets de 1/2 po (ou plus)
- Chiffons pour enduit adhésif en silicone
- Alcool dénaturé
- Protection des oreilles
- Protection des yeux
- Gants
- Scie à métaux / scie sauteuse
- Brides de fixation (incluses)
- Gabarit de découpe (inclus)



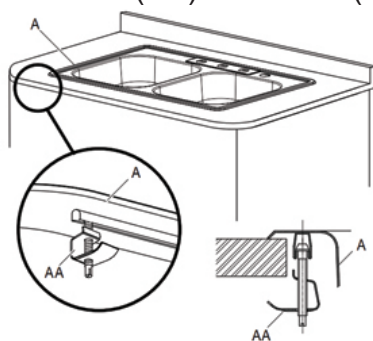
# INSTALLATION EN SURFACE

## 4. Préparer l'évier :

- Déposez l'évier (A) dans l'ouverture pour en vérifier la taille. Faites les ajustements de coupe, s'il y a lieu.
- Tenez l'évier (A) à l'envers et installez la bande étanche le long du rebord inférieur.

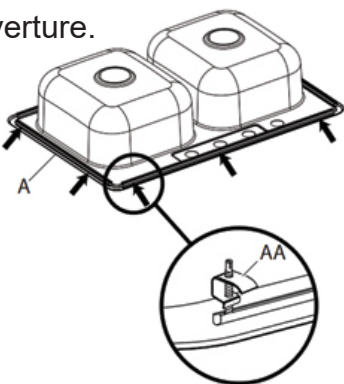
## 5. Fixer les brides de fixation :

Fixez les brides de fixation en surface (AA) sur l'évier (A).



## 6. Installer l'évier :

- Appliquez un produit d'étanchéité à base de silicone (non inclus) sous le rebord et la lèvre de l'évier (A).
- Déposez doucement l'évier (A) dans l'ouverture.
- Serrez de façon uniforme les vis des brides de fixation (AA) jusqu'à ce que l'évier (A) soit à égalité avec le comptoir. Ne serrez pas trop.
- Essuyez l'excédent d'enduit à l'aide d'un chiffon.



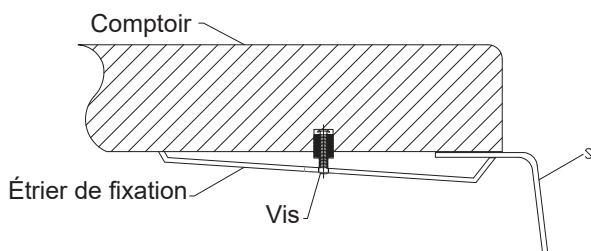
7. Raccordez le tuyau d'arrivée d'eau et le tuyau de sortie d'eau en suivant les instructions du fabricant.

# INSTALLATION SOUS PLAN

**Veillez bien lire toutes les instructions avant d'entamer l'installation.**

**Remarque : Les présentes instructions sont destinées à l'installation sur les comptoirs solides en matériau composite. Ancona recommande de recourir aux services d'un installateur professionnel de comptoirs. Le client est responsable de tous dommages au comptoir ou à l'évier qui pourraient survenir pendant l'installation.**

1. Retirez le nouvel évier de son emballage et vérifiez les pièces : évier, supports de fixation et gabarit de découpe (selon le modèle).
2. Déposez le gabarit de découpe à l'endroit désiré sur le comptoir et faites le tracé de l'évier.
3. Déterminez l'emplacement du trou de dégagement à l'intérieur du tracé et percez le trou.
4. Découpez l'ouverture en suivant attentivement le tracé et en suivant les directives du fabricant.
5. Percez les trous de robinet et installez le robinet en suivant les instructions d'installation du fabricant.
6. Déterminez l'emplacement des trous de montage et percez-les (en suivant les instructions du fabricant du comptoir), comme il est montré ci-dessous. Les trous doivent permettre l'espacement uniforme des supports de fixation autour de l'évier.



7. Fixez la bride de fixation au comptoir, sans serrer.

# INSTALLATION SOUS PLAN

8. Nettoyez le dessous du comptoir et la surface autour de l'ouverture afin d'assurer que les surfaces sont lisses et sans défauts.

9. Appliquez de l'enduit tout le tour de l'évier, près du rebord intérieur, en vous assurant de bien couvrir.

10. Soulevez prudemment l'évier directement au-dessus de l'ouverture. Appuyez fermement sur l'évier afin d'en assurer l'étanchéité et le bon positionnement. À l'aide d'un chiffon humide, essuyez immédiatement tout excédent d'enduit du rebord de l'évier.

Évitez d'étendre tout excédent d'enduit sur le comptoir ou l'évier.

11. Déserrez les supports de fixation pour qu'ils passent par dessus le bord de l'évier. Vérifiez le positionnement de l'évier par rapport à l'ouverture et apportez les rectifications nécessaires, s'il y a lieu. Serrez les attaches pour vous assurer que l'évier est bien fixé en place.

12. Raccordez les tuyaux d'arrivée d'eau au robinet et terminez l'installation du robinet. Raccordez la purge en vous assurant de serrer les vis d'abord à la main pour vérifier le positionnement. Solidifiez le raccord pour assurer l'étanchéité de l'ensemble.

# SOIN ET ENTRETIEN

## À FAIRE :

- Nettoyez l'évier tous les jours en le rinçant avec un savon doux et de l'eau tiède, puis essuyez-le pour sécher. Certains produits chimiques, dont les chlorures, peuvent provoquer la corrosion de l'acier inoxydable. Veillez à rincer la surface immédiatement.
  - À l'aide d'un chiffon doux, frottez régulièrement de façon délicate en suivant le grain pour un nettoyage supplémentaire préventif.
  - Ne laissez pas de l'eau stagnante dans l'évier; cela pourrait engendrer l'accumulation de dépôts minéraux qui peuvent causer la détérioration de l'évier.
  - Pour faire partir les taches tenaces, frottez avec un abrasif doux, comme Comet, en suivant le grain.
  - Après avoir utilisé un produit de nettoyage, il faut toujours rincer et essuyer l'évier. Utilisez une solution à base d'eau et de vinaigre pour éliminer les dépôts minéraux et rincez abondamment. Essuyez l'évier à l'aide d'un linge après chaque utilisation pour prévenir l'accumulation de dépôts minéraux à la surface de l'évier.
  - Pour faire disparaître les égratignures, frottez en suivant le grain à l'aide d'un tampon Scotch-BriteMC et d'un produit de nettoyage. **NON RECOMMANDÉ POUR LE FINI MIROIR.**
- 

## À ÉVITER :

- Ne laissez jamais les taches d'eau, les ustensiles en métal ou les éponges, chiffons ou tampons humides dans l'évier pendant de longues périodes; les particules de fer laissent souvent des taches de rouille sur les surfaces en acier inoxydable.
- N'utilisez jamais une laine d'acier ou un tampon à récurer, car ils endommagent la surface de l'évier et en causent la décoloration.
- Ne frottez jamais à la perpendiculaire du grain.
- Ne laissez jamais des produits de nettoyage ou un agent blanchissant stagner dans l'évier pendant de longues périodes; cela pourrait endommager le fini de l'évier.
- Ne laissez jamais de tapis de fond d'évier en caoutchouc, d'éponges ou de tampons nettoyeurs dans l'évier pendant de longues périodes; cela pourrait endommager le fini de l'évier.
- N'utilisez jamais des déboucheurs composés d'acide sulfurique ou d'acide chlorhydrique; ces produits pourraient endommager l'évier. Les produits de nettoyage pour l'argent peuvent également contenir des acides qui endommageraient la surface de l'évier.
- N'utilisez jamais l'intérieur de l'évier comme surface de coupe.
- Ne nettoyez jamais l'évier à l'aide d'un tampon d'acier.

# GARANTIE À VIE LIMITÉE D'ANCONA

Cet évier d'Ancona (le « produit ») est garanti par AMS, entièrement comme énoncé ci-dessous, contre tout défaut de matériel et de fabrication ; par ailleurs, AMS garantit que le produit fonctionnera normalement, conformément aux caractéristiques techniques, pourvu qu'il soit utilisé dans des conditions de fonctionnement et pour une utilisation domiciliaire normale et un service au Canada et aux États-Unis.

AMS offre une garantie à vie limitée sur les défauts de fabrication dans le matériel et la main-d'oeuvre pour ces produits. Cette garantie s'applique à l'installation domestique initiale seulement et uniquement pour le propriétaire/acheteur initial. Une preuve d'achat (reçu de vente original) doit être fournie à AMS pour toutes les réclamations de garantie. Cette garantie limitée ne s'applique pas aux installations commerciales. La garantie pour les installations commerciales est de 90 jours.

AMS réparera ou remplacera, sans aucuns frais, excluant les frais d'expédition et de main-d'oeuvre tout évier qui s'est montré défectueux, comme suite à une utilisation résidentielle normale (ou, si le Produit n'est plus disponible, elle remplacera le Produit défectueux par un Produit comparable de valeur égale ou supérieure).

Cette garantie à vie limitée ne s'applique PAS à tout défaut ou dommage causé par l'installation, les modifications, les accidents, la négligence, l'abus, la mauvaise utilisation, les facteurs environnementaux ou le manque d'entretien adéquat. Les éclats, les égratignures et les taches ne sont pas considérés des défauts de fabrication et cette garantie ne s'applique PAS aux éclats, aux égratignures et aux taches qui surviennent avec une utilisation normale. La garantie à vie limitée exclut les frais de main-d'oeuvre et tous les coûts d'expédition vers et en provenance du fabricant et ceux-ci seront la responsabilité de l'acheteur. AMS n'est pas responsable de tout dommage aux personnes ou aux biens survenus pendant l'installation ou l'enlèvement de l'évier. AMS ne sera pas responsable des frais de réparations ou de remplacement de tout matériel utilisé dans l'installation de l'évier, incluant, mais non limités aux tuiles, au granit, au marbre, etc. Cette garantie exclut tout accessoire qui est inclus avec l'évier, incluant les paniers-égouttoirs.

La seule obligation d'AMS et la seule solution du client pour tout Produit défectueux ou toute partie défectueuse EN CELA SERONT LIMITÉES À LA RÉPARATION ET AU REMPLACEMENT DE CEUX-CI. L'ENTIERE RESPONSABILITÉ GLOBALE D'AMS EN VERTU DE LA GARANTIE NE DÉPASSERA PAS LE PRIX INITIAL D'ACHAT DE CE PRODUIT (SAUF DANS LE CAS OÙ AMS À SA SEULE DISCRÉTION, DÉCIDE DE REMPLACER LE PRODUIT AVEC UN PRODUIT DE VALEUR SUPÉRIEURE).

AVANT DE RETOURNER TOUT PRODUIT À AMS, LE CLIENT DOIT D'ABORD OBTENIR UN NUMÉRO D'AUTORISATION DE RETOUR ET LES CONSIGNES D'EXPÉDITION D'AMS (UNE « AUTORISATION ») EN COMPOSANT LE NUMÉRO SUIVANT : 1-800-350-4562.

Après avoir obtenu une Autorisation d'AMS, le client devrait expédier rapidement le Produit à l'adresse indiquée dans l'Autorisation, avec les renseignements suivants :

- une description complète du problème ;
- le numéro de modèle du Produit ;
- la date et l'emplacement d'achat du Produit ; et
- le coupon de caisse d'origine pour assurer la validité.

Cette Garantie ne couvre pas les éléments suivants et AMS ne saurait être tenue responsable : (i) des visites d'entretien pour rectifier l'installation du Produit, pour donner au client des consignes d'utilisation du Produit ou toute autre forme d'enseignement ; (ii) des articles accessoires, tels que les égouttoirs ; (iii) du service à l'extérieur de la zone desservie ; (iv) de frais de main-d'oeuvre associés à l'enlèvement, à l'expédition et à la réinstallation, ou autres dépenses connexes.

Les dommages occasionnés par un accident, un incendie, la foudre, une baisse de tension, une fuite, une force majeure, une installation, une manipulation ou une utilisation inadéquate, une utilisation non domestique, les dommages lors de l'expédition, la négligence, un emploi abusif, un mauvais usage, une réparation non autorisée effectuée par le client ou un tiers, ou un entretien inadéquat ENTRAÎNERONT IMMÉDIATEMENT L'ANNULATION DE CETTE GARANTIE ET AMS SERA DÉGAGÉ DE SON OBLIGATION DE GARANTIR LE PRODUIT. AMS NE POURRA ÊTRE TENU RESPONSABLE DE TOUT DOMMAGE AUX PERSONNES OU AUX BIENS LIÉ À L'INSTALLATION, À LA RÉPARATION OU AU REMPLACEMENT DU PRODUIT, NI DE TOUT DOMMAGE INDIRECT, PARTICULIER, PUNITIF, EXEMPLAIRE, ACCESSOIRE OU CONSÉCUTIF, DE TOUT PERTE OU BLESSURE, OU DES COÛTS DE QUELQUE NATURE QUE CE SOIT, Y COMPRIS, SANS S'Y LIMITER, UNE PERTE DE JOUISSANCE OU UNE ANOMALIE LIÉE À CE PRODUIT. CETTE GARANTIE N'EST NI TRANSFÉRABLE, NI CESSIBLE À UNE AUTRE PERSONNE.

SAUF INDICATION CONTRAIRE DANS LES PRÉSENTES, IL N'Y A AUCUNE AUTRE GARANTIE, CONDITION OU DÉCLARATION, EXPRESSE OU IMPLICITE, Y COMPRIS, SANS S'Y LIMITER, EN CE QUI A TRAIT À LA QUALITÉ MARCHANDE OU À L'ADAPTATION À UN USAGE PARTICULIER, N'EST OFFERTE OU DESTINÉE À ÊTRE OFFERTE PAR AMS OU SES DISTRIBUTEURS AUTORISÉS.

Certaines provinces ou certains états ne permettent pas nécessairement de limites d'exclusion ou de limites sur les dommages consécutifs ou indirects, de sorte que ces limites et exclusions peuvent ne pas s'appliquer entièrement à certains clients. Toute disposition de la garantie qui est inexécutable dans une province ou un état sera nulle dans la mesure de son inapplicabilité, sans pour autant annuler les autres dispositions ou réduire la validité ou la portée de ces dispositions dans toute autre province ou tout autre état.

Cette garantie confère au client des droits précis reconnus par la loi ; par ailleurs, le client peut également bénéficier de droits qui varient selon la l'état, la province ou le pays. Pour le service ou l'assistance, veuillez appeler au 1-800-350-4562 ou envoyer un courriel à l'adresse : [service@anconahome.com](mailto:service@anconahome.com)