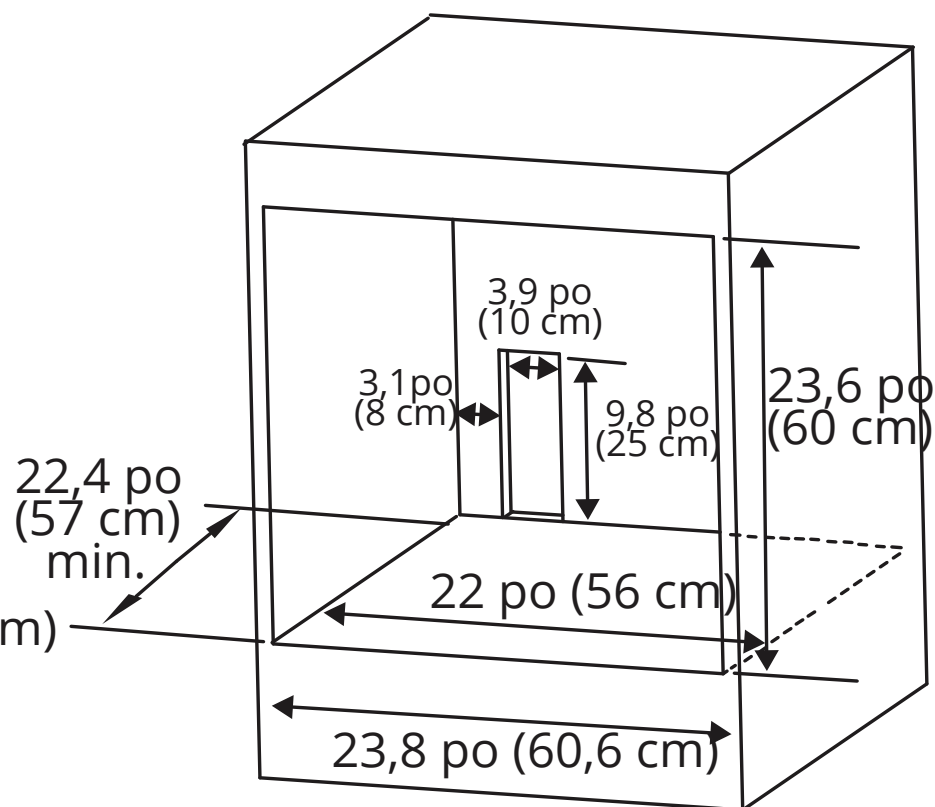
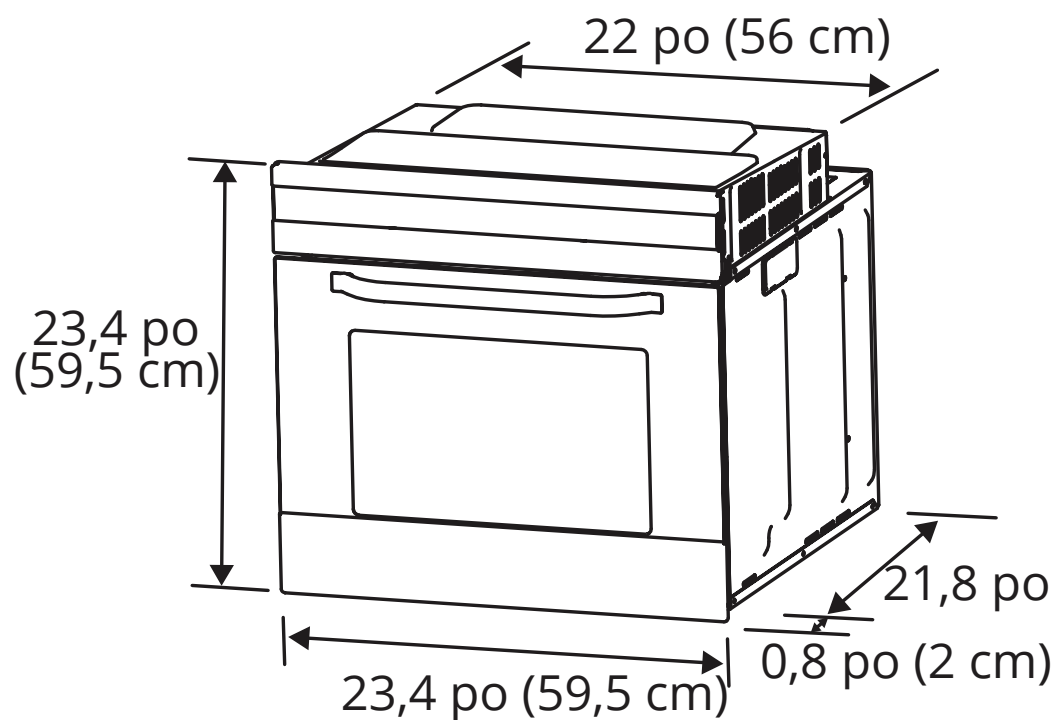
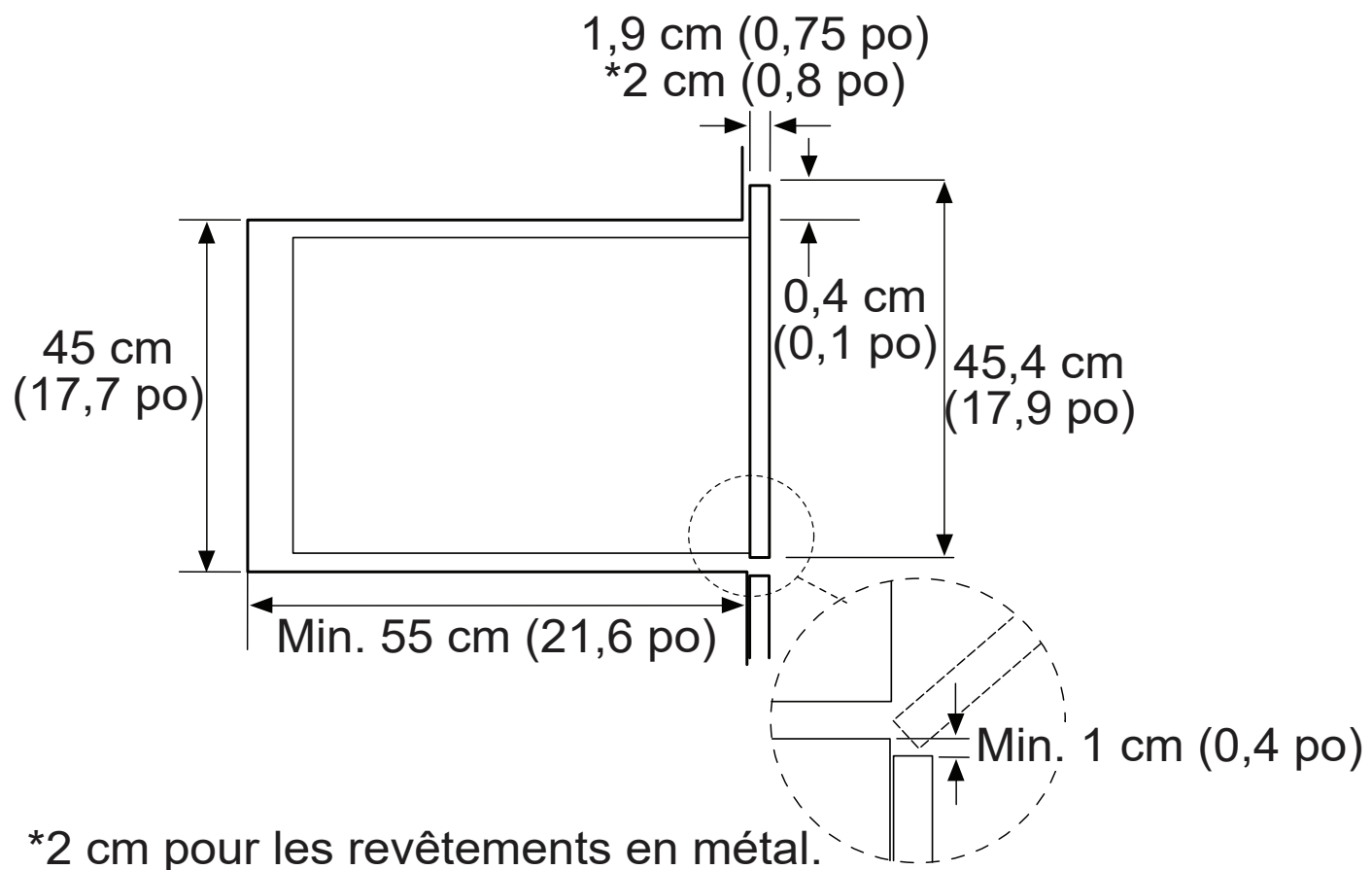
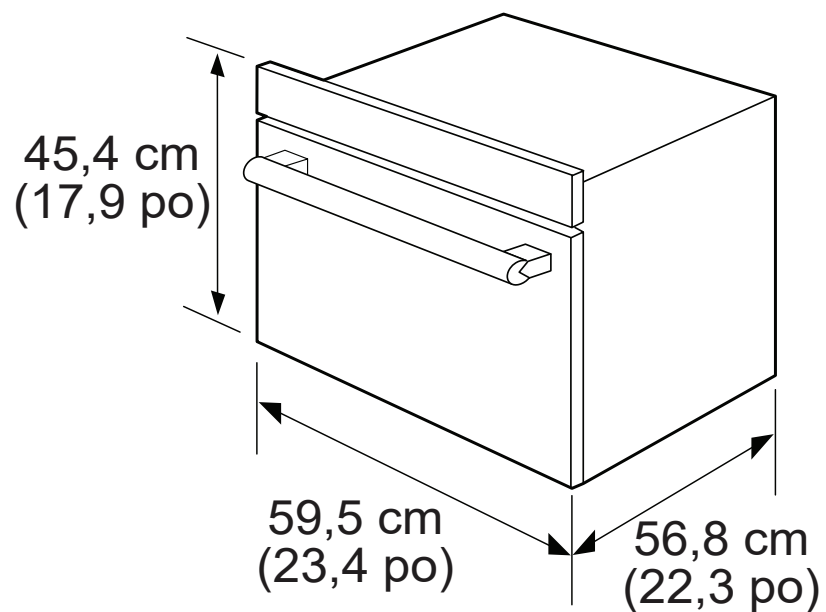


Dimensions extérieures (sans la poignée)



Remarque :

1. Seuls les écarts à la hausse sont permis.
2. Le module ne comporte pas d'interrupteur ou de prise.