

# Exigences d'installation

La surface de support du four doit pouvoir supporter un poids de :

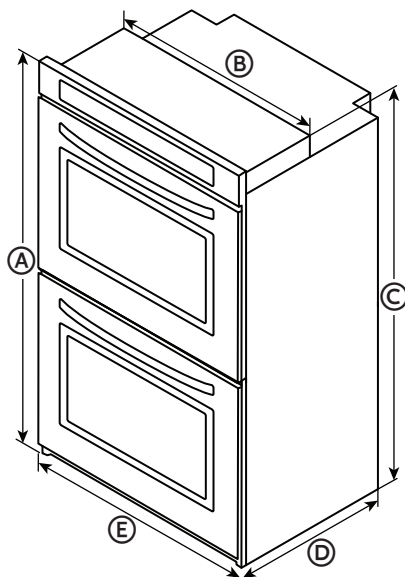
230 lb (105 kg), plus 60 lb (28 kg) de nourriture

- Une source d'électricité avec liaison à la terre est nécessaire. Voir la section "Spécifications électriques".

**REMARQUE :** Pour l'installation sous un plan de travail, il est recommandé que le boîtier de connexion soit situé dans le placard adjacent, à droite ou à gauche.

**IMPORTANT :** Afin d'éviter d'endommager les placards, consulter le constructeur de la maison ou le fabricant des placards pour déterminer si les matériaux utilisés peuvent subir un changement de couleur, une déstratification ou d'autres dommages. Ce four a été conçu conformément aux exigences des normes UL et CSA International et respecte les températures maximales permises de 194°F (90°C) pour les placards en bois.

## DIMENSIONS DU PRODUIT



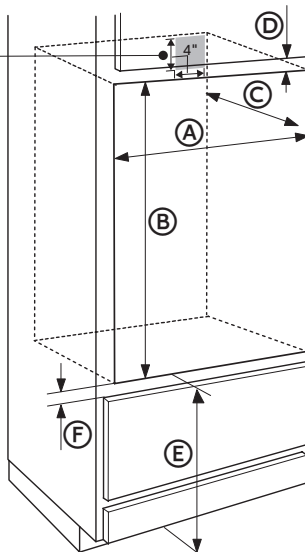
Lettre	Dimensions du four double
(A)	Hauteur totale de 5 13/16" (130 cm)
(B)	Largeur d'encastrement de 28 1/2" (72,4 cm)
(C)	Hauteur d'encastrement de 49 15/16" (126,8 cm)
(D)	Profondeur d'encastrement de 23 1/2" (59,7 cm)
(E)	Largeur totale de 29 7/8" (75,9 cm)

# Exigences d'installation

## DIMENSIONS DE L'OUVERTURE

Four double : installé dans un placard

Emplacement de la boîte de raccordement électrique  
**REMARQUE :** La boîte de raccordement peut être placée dans le placard adjacent



		Four double installé dans un placard
(A)	Largeur (découpe)	28 5/8" (72,7 cm)
(B)	Hauteur (découpe)	50 1/4" (127,6 cm)
(C)	Profondeur (découpe)	24" (61,0 cm)
(D)	Du sommet de l'ouverture au bas de la porte du placard supérieur	1 1/2" (3,8 cm)
(E)	Du fond de l'ouverture au plancher (recommandé)*	14 3/4" (37,5 cm)*
(F)	Du bas de l'ouverture au sommet de la porte du placard	1 1/2" (3,8 cm)
(G)	Chevauchement du four sur les côtés de la découpe	11/16" (1,7 cm)

\* Bas de la découpe au plancher (acceptable) : 4" à 14 3/4" (10,2 cm à 37,5 cm)