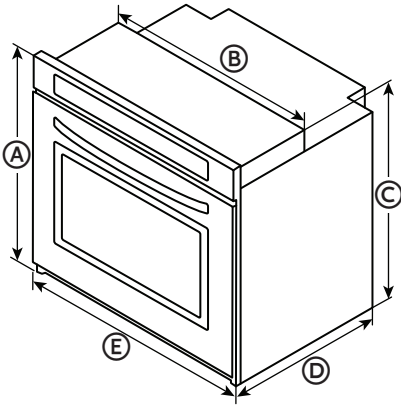


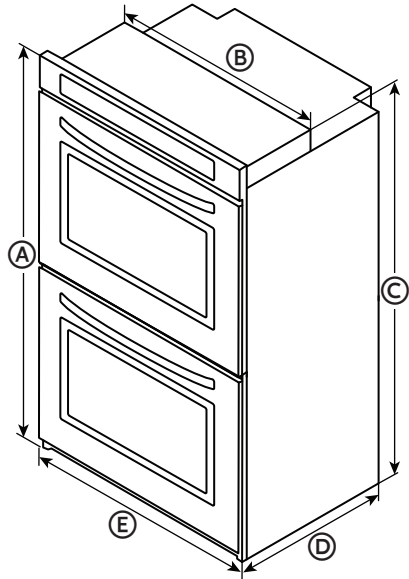
Installation Requirements

PRODUCT DIMENSIONS

Single Oven



Double Oven



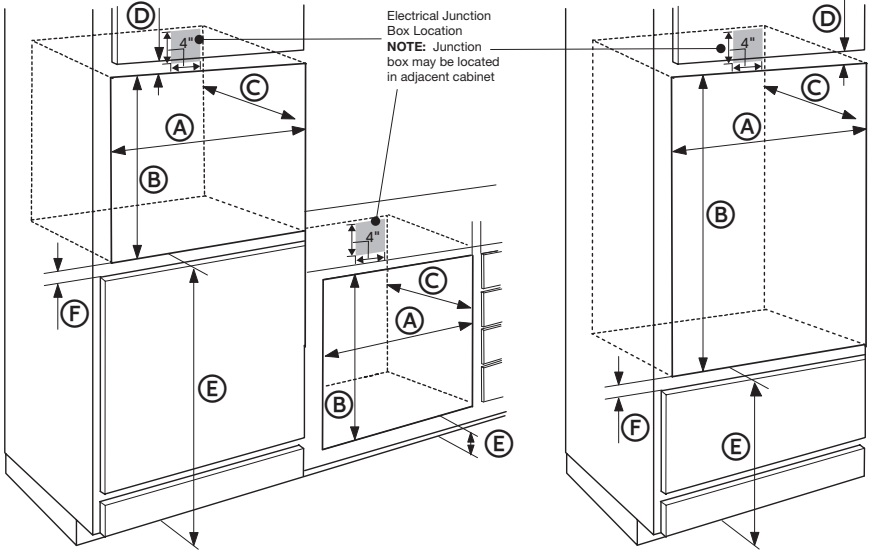
Letter	Single Oven Dimensions	Double Oven Dimensions
Ⓐ	28 7/16" (72.2 cm) Height (overall)	51 3/16" (130.0 cm) Height (overall)
Ⓑ	28 1/2" (72.4 cm) Width (recessed)	28 1/2" (72.4 cm) Width (recessed)
Ⓒ	27 3/16" (69 cm) Height (recessed)	49 15/16" (126.8 cm) Height (recessed)
Ⓓ	23 1/2" (59.7 cm) Depth (recessed)	23 1/2" (59.7 cm) Depth (recessed)
Ⓔ	29 7/8" (75.9 cm) Width (overall)	29 7/8" (75.9 cm) Width (overall)

Installation Requirements

OPENING DIMENSIONS

Single Oven - Installed in Cabinet
and Installed Undercounter

Double Oven - Installed in Cabinet



		Single Oven Undercounter w/o Cooktop	Single Oven in Cabinet	Double Oven in Cabinet
(A)	Width (cutout)	28 5/8" (72.7 cm)	28 5/8" (72.7 cm)	28 5/8" (72.7 cm)
(B)	Height (cutout)	27 1/2" (70 cm)	27 1/2" (70 cm)	50 1/4" (127.6 cm)
(C)	Depth (cutout)	24" (61.0 cm)	24" (61.0 cm)	24" (61.0 cm)
(D)	Top of Cutout to Bottom of Upper Cabinet Door	N/A	1 1/2" (3.8 cm)	1 1/2" (3.8 cm)
(E)	Bottom of Cutout to Floor (recommended)*	5 1/4" (13.3 cm)	32" (81.3 cm)	14 3/4" (37.5 cm)*
(F)	Bottom of Cutout to Top of Cabinet Door	N/A	1 1/2" (3.8 cm)	1 1/2" (3.8 cm)
(G)	Overlap of oven with sides of cutout	11/16" (1.7 cm)	11/16" (1.7 cm)	1 1/16" (1.7 cm)

* Bottom of Cutout to Floor (acceptable) 4" to 14 3/4" (10.2 cm to 37.5 cm)

Exigences d'installation

La surface de support du four doit pouvoir supporter un poids de :

Four simple : 130 lb (59 kg), plus 30 lb (14 kg) de nourriture

Four double : 230 lb (105 kg), plus 60 lb (28 kg) de nourriture

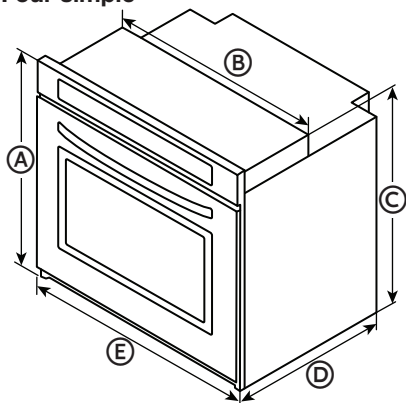
- Une source d'électricité avec liaison à la terre est nécessaire. Voir la section "Spécifications électriques".

REMARQUE : Pour l'installation sous un plan de travail, il est recommandé que le boîtier de connexion soit situé dans le placard adjacent, à droite ou à gauche.

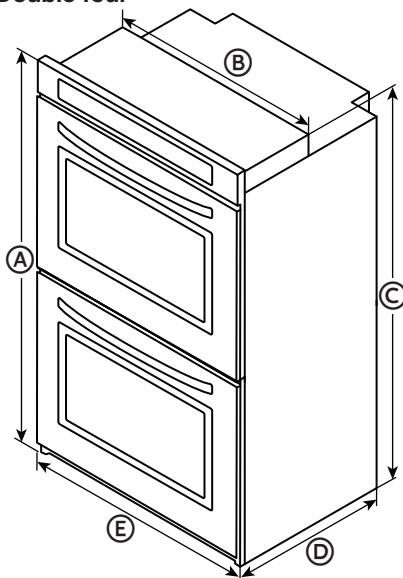
IMPORTANT : Afin d'éviter d'endommager les placards, consulter le constructeur de la maison ou le fabricant des placards pour déterminer si les matériaux utilisés peuvent subir un changement de couleur, une déstratification ou d'autres dommages. Ce four a été conçu conformément aux exigences des normes UL et CSA International et respecte les températures maximales permises de 194°F (90°C) pour les placards en bois.

DIMENSIONS DU PRODUIT

Four simple



Double four

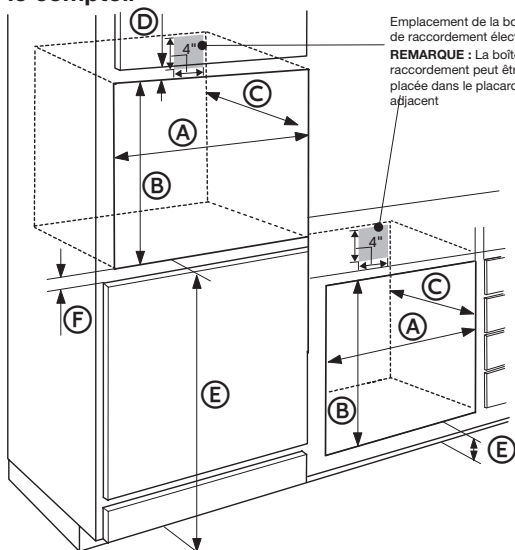


Lettre	Dimensions du four simple	Dimensions du four double
(A)	Hauteur totale de 28 7/16" (72,2 cm)	Hauteur totale de 5 13/16" (130 cm)
(B)	Largeur d'encastrement de 28 1/2" (72,4 cm)	Largeur d'encastrement de 28 1/2" (72,4 cm)
(C)	Hauteur d'encastrement de 27 3/16" (69 cm)	Hauteur d'encastrement de 49 15/16" (126,8 cm)
(D)	Profondeur d'encastrement de 23 1/2" (59,7 cm)	Profondeur d'encastrement de 23 1/2" (59,7 cm)
(E)	Largeur totale de 29 7/8" (75,9 cm)	Largeur totale de 29 7/8" (75,9 cm)

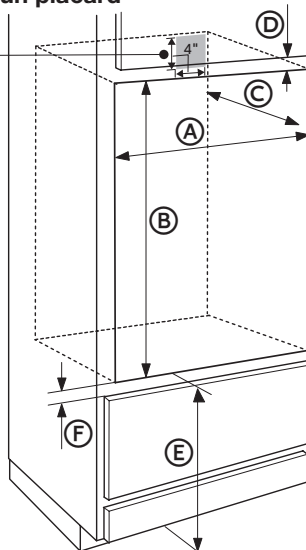
Exigences d'installation

DIMENSIONS DE L'OUVERTURE

Four simple : installé dans un placard et sous le comptoir



Four double : installé dans un placard



		Four simple sous le comptoir, sans table de cuisson	Four simple installé dans un placard	Four double installé dans un placard
(A)	Largeur (découpe)	28 5/8" (72,7 cm)	28 5/8" (72,7 cm)	28 5/8" (72,7 cm)
(B)	Hauteur (découpe)	27 1/2" (70 cm)	27 1/2" (70 cm)	50 1/4" (127,6 cm)
(C)	Profondeur (découpe)	24" (61,0 cm)	24" (61,0 cm)	24" (61,0 cm)
(D)	Du sommet de l'ouverture au bas de la porte du placard supérieur	N/A	1 1/2" (3,8 cm)	1 1/2" (3,8 cm)
(E)	Du fond de l'ouverture au plancher (recommandé)*	5 1/4" (13,3 cm)	32" (81,3 cm)	14 3/4" (37,5 cm)*
(F)	Du bas de l'ouverture au sommet de la porte du placard	N/A	1 1/2" (3,8 cm)	1 1/2" (3,8 cm)
(G)	Chevauchement du four sur les côtés de la découpe	11/16" (1,7 cm)	11/16" (1,7 cm)	11/16" (1,7 cm)

* Bas de la découpe au plancher (acceptable) : 4" à 14 3/4" (10,2 cm à 37,5 cm)