

 **ancona**

***Hotte de cuisine à fixation murale,  
pour îlot, encastrable et sous l'armoire***

Manuel de l'utilisateur  
et  
instructions d'installation

INSTRUCTIONS IMPORTANTES DE SÉCURITÉ  
Lire attentivement l'importante information concernant  
la sécurité, l'installation et l'entretien.  
Conserver ces instructions pour référence future.  
MAANTM01-05  
2021-11-18

# Avant de commencer

## **INSTALLATEUR - Commencer ici**

**Les instructions de sécurité sont aux pages 5 et 6, et les instructions d'installation aux pages 14 à 27.**

Veillez effectuer ces étapes :

1. Lire les instructions de sécurité.
2. Lire toutes les instructions dans la section Installation de ce manuel AVANT d'installer la hotte de cuisine.
3. Retirer tout le matériel d'emballage.
4. Lorsque terminé, s'assurer de laisser ces instructions avec le consommateur.
5. L'installation doit seulement être effectuée par un technicien qualifié. Par contre, la responsabilité ultime d'une installation adéquate est celle du propriétaire.
6. Une défaillance du produit causée par une installation incorrecte n'est pas couverte par la Garantie.



## **CONSOMMATEURS - Commencer ici**

**Les instructions de sécurité sont aux pages 5 et 6, et les instructions d'utilisation aux pages 28 à 32.**

Veillez effectuer ces étapes :

1. Lire les instructions de sécurité.
2. Lire toutes les instructions dans le manuel AVANT d'utiliser la hotte de cuisine.
3. Retirer tout le matériel d'emballage.
4. L'installation doit seulement être effectuée par un technicien qualifié. Par contre, la responsabilité ultime d'une installation adéquate est celle du propriétaire.
5. Une défaillance du produit causée par une installation incorrecte n'est pas couverte par la Garantie.



**Note concernant la quincaillerie :** Pour des raisons de sécurité, les vis et les fixations pour le montage ne sont pas incluses à cause des variations dans les constructions d'armoires et dans les matériaux des murs. Veuillez consulter votre spécialiste en installation concernant le type optimal de vis de montage et de fixations murales convenant à la construction de votre maison.

# Table des matières

Avant de commencer .....	2
Table des matières .....	3
Informations importantes sur la sécurité.....	5
Pièces incluses .....	7-8
Dimensions pour hottes sous l'armoire .....	9
Bride de fixation pour hottes à fixation murale .....	10
Supports de montage de la hotte pour îlot.....	13
Installation.....	14
Étape 1 - Lire les instructions de sécurité.....	14
Étape 2 - Déballez la hotte de cuisine et préparer les outils .....	14
Étape 3 - Planifier l'emplacement désiré .....	14
Étape 4 - Tester les fonctions de l'appareil.....	14
Étape 5 - Directives d'installation de ventilation.....	15
Étape 6 - Préparations .....	17
Étape 7A (hottes à fixation murale seulement) - Installation du support de montage de la hotte ..	17
Étape 8A (hottes à fixation murale seulement) - Installation du support de la cheminée supérieure .	17
Étape 9A (hottes à fixation murale seulement) - Ventilation.....	18
Étape 10A (hottes à fixation murale seulement) - Montage de la hotte sur le mur.....	18
Étape 11A (hottes à fixation murale seulement) - Installer les conduits .....	18
Étape 12A (hottes à fixation murale seulement) - Brancher au CA.....	18
Étape 13A (hottes à fixation murale seulement) - Installer la cheminée.....	19
Étape 14A (hottes à fixation murale seulement) - Installation des filtres.....	19
Étape 7B (hottes sous l'armoire minces seulement) - Attacher l'évent/amortisseur .....	20
Étape 8B (hottes sous l'armoire minces seulement) - Installation de la hotte .....	20
Étape 9B (hottes sous l'armoire minces seulement) - Raccordement électrique .....	20
Étape 10B (hottes sous l'armoire minces seulement) - Ventilation.....	21
Étape 11B (hottes sous l'armoire minces seulement) - Installation des filtres.....	21
Étape 7C (hottes de cuisine de taille moyenne seulement) - Ventilation supérieure (verticale) en utilisant un obturateur du clapet circulaire .....	22
Étape 8C (hottes de cuisine de taille moyenne seulement) - Attacher l'unité sur le mur .....	22
Étape 9C (hottes de cuisine de taille moyenne seulement) - Attacher sur les armoires de cuisine..	22
Étape 10C (hottes de cuisine de taille moyenne seulement) - Brancher au CA .....	23
Étape 11C (hottes de cuisine de taille moyenne seulement) - Installation des filtres .....	23
Étape 7D (hottes encastrables seulement) - Ventilation supérieure (verticale) en utilisant un obturateur du clapet circulaire .....	24
Étape 8D (hottes encastrables seulement) - Installation de la hotte .....	24
Étape 9D (hottes encastrables seulement) - Ventilation.....	24
Étape 10D (hottes encastrables seulement) - Brancher au CA.....	25

# Table des matières

---

Étape 7E (hottes pour îlot seulement) - Installer la bride de fixation de la hotte.....	26
Étape 8E (hottes pour îlot seulement) - Ventilation supérieure (verticale) en utilisant un obturateur du clapet circulaire .....	26
Étape 9E (hottes pour îlot seulement) - Terminer l'installation.....	27
Fonctionnement .....	28-29
Réglages d'alimentation.....	28-29
Lumières.....	28-29
Minuterie .....	28-29
Dépannage.....	30
Entretien .....	31
Remplacer les rondelles d'éclairage .....	31
Nettoyage du filtre.....	31
Information d'utilisation et d'entretien .....	32



# Informations importantes sur la sécurité

## LIRE TOUTES LES INSTRUCTIONS AVANT D'UTILISER

Lire et suivre toutes les instructions avant d'utiliser la hotte de cuisine pour empêcher le risque d'un incendie, d'un choc électrique, de blessures personnelles ou de dommages lors de son utilisation ou de l'utilisation d'appareils en association avec la hotte. Ce guide ne couvre pas toutes les conditions possibles pouvant se produire. Toujours contacter votre technicien de service ou fabricant concernant les problèmes que vous ne comprenez pas.

- L'installation dans ce manuel est voulue pour des installateurs qualifiés, des techniciens en réparation ou des personnes similairement qualifiées et formées. L'installation doit être effectuée par des professionnels qualifiés et selon tous les codes et normes en vigueur, incluant ceux d'une construction classée contre l'incendie.
  - La hotte de cuisine peut avoir des bords très coupants. Donc, veuillez porter des gants protecteurs si besoin et lorsque vous enlevez toute pièce pour l'installation, le nettoyage ou son entretien.
  - Basculer tout interrupteur à ON (« Allumé ») avant de terminer l'installation peut provoquer des dommages ou un choc électrique.
  - À cause de la grandeur de cette hotte de cuisine, il est recommandé que deux personnes procèdent à l'installation.
- Pour réduire les risques d'un incendie, d'un choc électrique ou de blessures aux personnes :**
- Conçu seulement pour utilisation générale d'aération. **NE PAS** utiliser l'appareil pour évacuer des émanations ou des produits explosifs ou dangereux.
  - **AVERTISSEMENT** : Pour réduire les risques d'un incendie ou d'un choc électrique, ne pas utiliser cette hotte avec tout dispositif de contrôle de vitesse à semi-conducteurs.
  - La combustion du flux d'air requis pour une utilisation sécuritaire d'équipement brûlant du combustible peut être touchée par le fonctionnement de cet appareil. Respecter les normes de sécurité et les lignes directrices du fabricant de l'équipement de chauffage, comme celles publiées par l'Association nationale de protection contre les incendies (NFPA), et la Société américaine d'ingénieurs en chauffage, réfrigération et climatisation (ASHRAE), ainsi que les autres autorités locales en matière de réglementations.
  - Avant d'entretenir ou de nettoyer l'appareil, couper l'alimentation au niveau du panneau principal et verrouiller le moyen de connexion de l'appareil afin d'empêcher toute mise sous tension accidentelle de ce dernier. Lorsque le moyen de connexion de l'appareil ne peut être verrouillé, fixer de manière sécuritaire un avis d'avertissement bien en vue, comme une étiquette, au panneau principal.
  - Nettoyer fréquemment les surfaces remplies de graisse. Pour optimiser les performances et disperser adéquatement l'air, assurer d'évacuer l'air à l'extérieur. **NE PAS** évacuer l'air dans des espaces intramurales, des vides sanitaires, des plafonds, des greniers ou des garages.
  - Les ventilateurs avec conduits **DOIVENT** toujours évacuer l'air à l'extérieur.
  - Cet appareil **DOIT** être mis à la terre et utiliser seulement des conduits métalliques.
  - Il est requis d'avoir assez d'air pour une combustion adéquate et pour l'évacuation des émanations à travers le conduit afin d'empêcher tout retour de ces émanations.
  - Lorsque vous coupez ou percez dans un mur ou un plafond, soyez prudent pour ne pas endommager les fils électriques ou tout autre service public caché.
  - Tout le câblage électrique doit être correctement installé, isolé et mis à la terre.
  - Les vieux conduits doivent être nettoyés ou remplacés, si besoin est, pour éviter toute possibilité d'un incendie de graisse.
  - Vérifier tous les joints sur les conduits pour s'assurer de bonnes connexions. Tous les joints doivent être correctement protégés à l'aide d'un ruban certifié métallique ou d'aluminium.
  - Utiliser cet appareil seulement de la manière conçue par le fabricant. Si vous avez des questions, contacter le vendeur.

## LIRE ET CONSERVER CES INSTRUCTIONS

# Informations importantes sur la sécurité

## **AVERTISSEMENT : POUR RÉDUIRE LES RISQUES D'UN INCENDIE DE GRAISSE DU FOURNEAU DE CUISINE :**

- Ne jamais laisser la surface de cuisson sans surveillance au réglage le plus élevé. Les débordements par bouillonnement provoquent de la fumée et des débordements grasseux qui peuvent prendre feu. Chauffer l'huile lentement à feu doux ou moyen.
- b) Mettre toujours EN MARCHÉ la hotte de cuisine lorsque vous cuisez à feu élevé ou lorsque vous flambez des aliments (p. ex., des crêpes Suzette, des « Cherries Jubilee », etc.).
- c) Nettoyer fréquemment les ventilateurs d'aération. Ne pas laisser la graisse s'accumuler sur le ventilateur ou le filtre. Avant d'entretenir ou de nettoyer l'appareil, le débrancher de sa source d'alimentation.
- d) Toujours utiliser une poêle de la bonne grandeur. Toujours utiliser une batterie de cuisine appropriée selon les dimensions de l'élément de surface.

## **AVERTISSEMENT : POUR RÉDUIRE LES RISQUES DE BLESSURES AUX PERSONNES EN CAS D'UN INCENDIE DE GRAISSE DU FOURNEAU DE CUISINE, SUIVRE CE QUI SUIT**

\*

- a) **ÉTOUFFER LES FLAMMES** avec un couvercle moulant, une feuille à biscuits ou un plateau métallique, puis éteindre le brûleur. **SOYEZ PRUDENT POUR EMPÊCHER TOUTE BRÛLURE.** Si les flammes ne s'éteignent pas immédiatement, **ÉVACUER ET APPELER LE SERVICE DES INCENDIES.**
- b) **NE JAMAIS SAISIR UNE POÊLE EN FEU** - Vous pourriez vous brûler.
- c) **NE PAS UTILISER D'EAU**, incluant les linges à vaisselle ou les serviettes mouillées : une violente explosion de vapeur pourrait survenir.

d) Utiliser un extincteur SEULEMENT si :

- 1) Vous savez avoir un extincteur de classe A, B ou C, et vous savez déjà comment l'utiliser.
- 2) L'incendie est petit et contenu dans la zone où il a débuté.
- 3) Le service des incendies a été appelé.
- 4) Vous pouvez combattre l'incendie en faisant dos à une sortie.

\*Selon « Conseils de sécurité en cas d'un incendie de cuisine », publié par la NFPA.

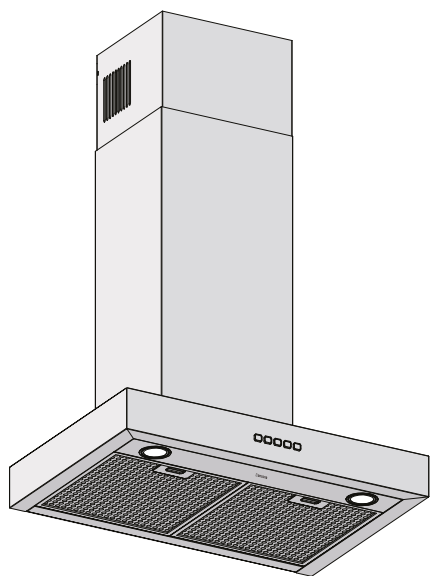
## **Pour réduire les risques de blessures aux personnes en cas de fuites de gaz :**

- Éteindre toute flamme nue.
- **NE PAS** allumer les lumières ou tout types d'appareils.
- Ouvrir toutes les portes et fenêtres pour disperser le gaz. Si vous sentez toujours du gaz, appeler le fournisseur de gaz et le service des incendies.

Votre sécurité et celle d'autrui est très importante. Nous avons fourni plusieurs messages importants sur la sécurité dans ce manuel et sur votre appareil électroménager. Toujours lire et respecter tous les messages de sécurité. Tous les messages de sécurité soulignent des dangers potentiels, comment réduire les chances de blessures, et les risques possibles si les instructions ne sont pas suivies.

## **LIRE ET CONSERVER CES INSTRUCTIONS**

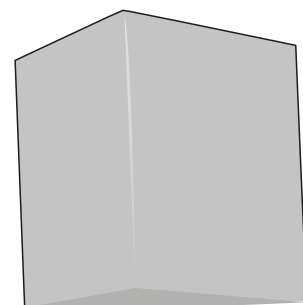
## Pièces fournies hottes à fixation murale



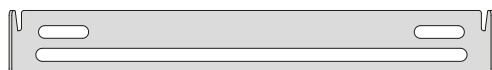
Hotte de cuisine  
(le châssis principal)



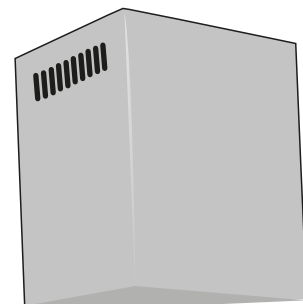
Support de la cheminée  
supérieure



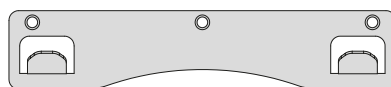
Cheminée inférieure



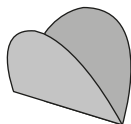
Support de la cheminée  
inférieure



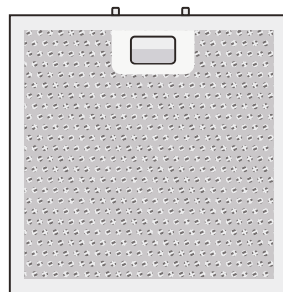
Cheminée supérieure



Support de montage de la hotte



Obturbateur du clapet

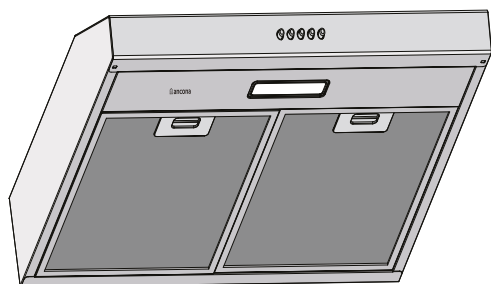


2 filtres (24 po / 30 po / verre; 36 po)  
3 filtres (rectangulaire/pyramidale; 36 po)

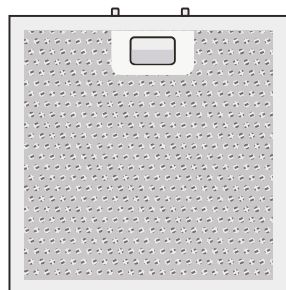


2 + 2 vis

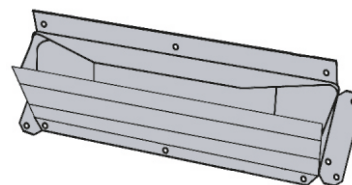
## Pièces fournies hottes sous l'armoire minces



Hotte de cuisine  
(le châssis principal)



2 ou 3 filtres



L'évent/amortisseur

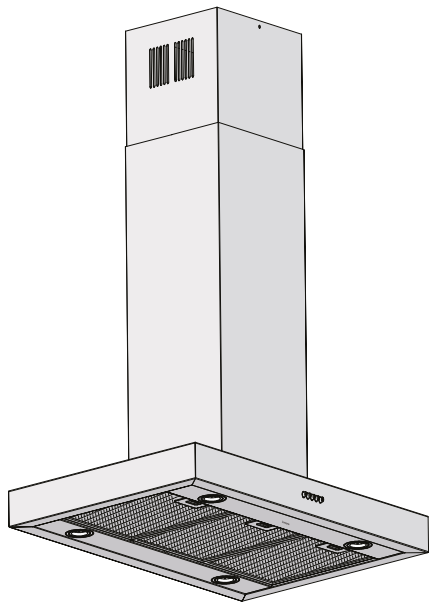


4 + 1 vis

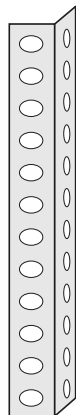


**Note concernant la quincaillerie :** Pour des raisons de sécurité, les vis et les fixations pour le montage ne sont pas incluses à cause des variations dans les constructions d'armoires et dans les matériaux des murs. Veuillez consulter votre spécialiste en installation concernant le type optimal de vis de montage et de fixations murales convenant à la construction de votre maison.

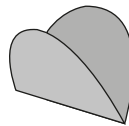
## Pièces fournies hottes de cuisine pour îlot



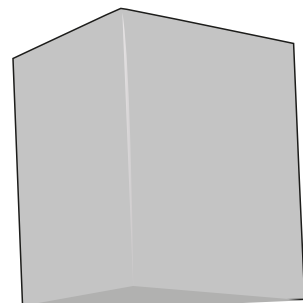
Hotte de cuisine  
(le châssis principal)



Ferrures de fixation  
de cheminées (8 pièces)



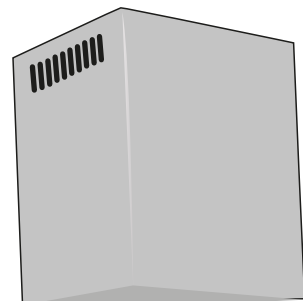
Obturateur du clapet



Cheminée inférieure



Crochet 'S'



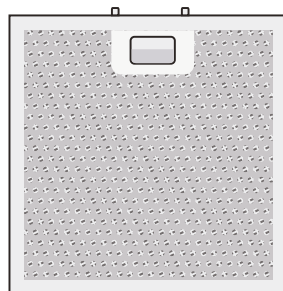
Cheminée supérieure



40 + 1 vis  
(M5 x 10)



4 + 1 vis  
(St4 x 6)



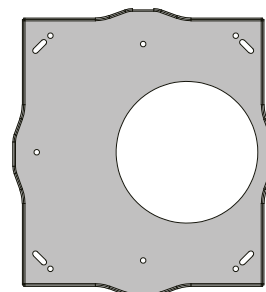
2 ou 3 filtres



16 + 1 rondelles

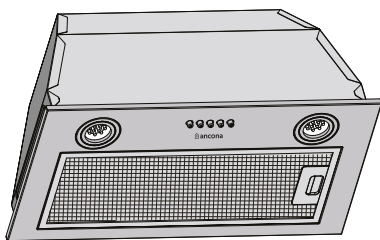


16 + 1 écrous



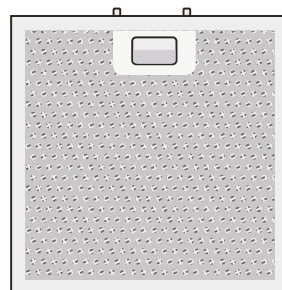
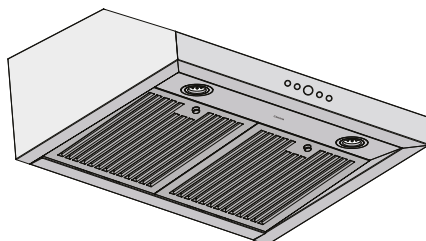
Ferrure de fixation  
du plafond

## Pièces fournies hottes de cuisine encastrable et hottes de taille moyenne à installation sous l'armoire

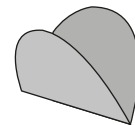


Hotte de cuisine (le châssis principal)

ou



1, 2, ou 3 filtres



Obturateur  
du clapet

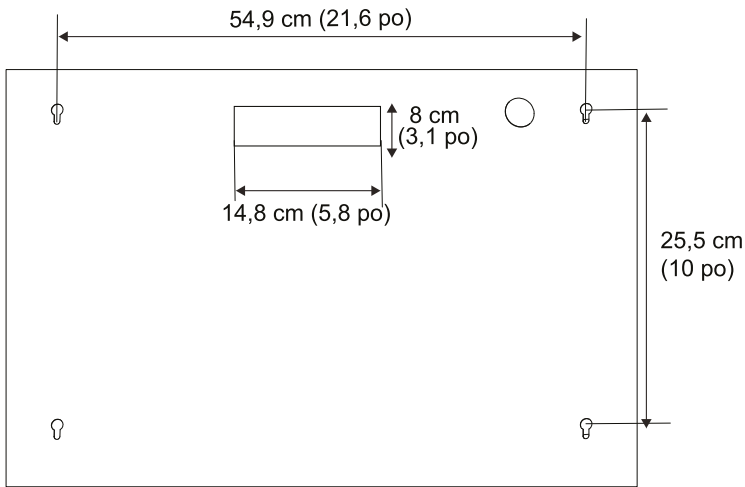


**Note concernant la quincaillerie :** Pour des raisons de sécurité, les vis et les fixations pour le montage ne sont pas incluses à cause des variations dans les constructions d'armoires et dans les matériaux des murs. Veuillez consulter votre spécialiste en installation concernant le type optimal de vis de montage et de fixations murales convenant à la construction de votre maison.

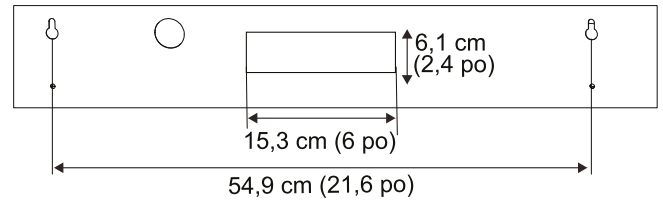
# Dimensions pour hottes sous l'armoire

## Dimensions pour hottes de 24 pouces de largeur

Vue du dessus

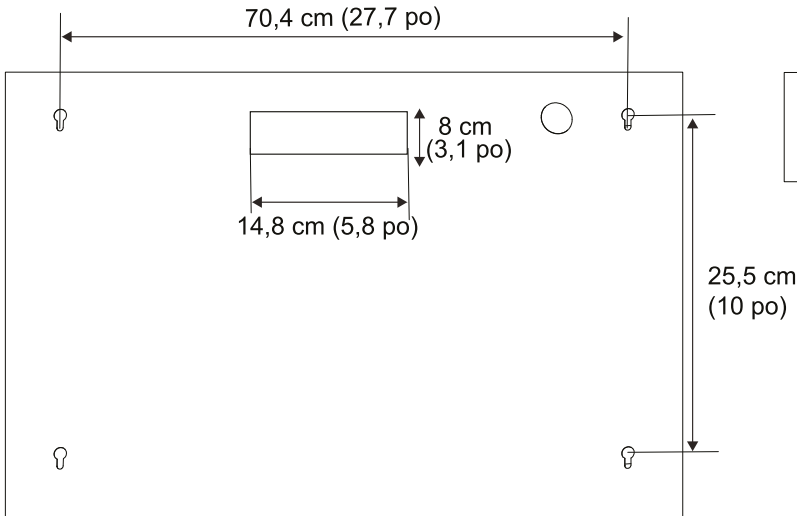


Vue arrière

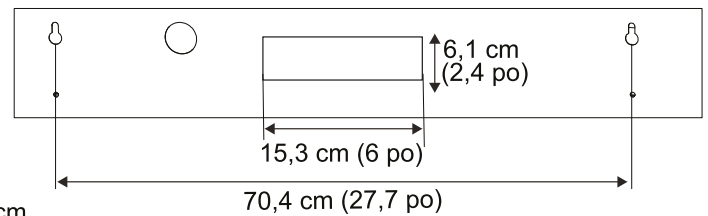


## Dimensions pour hottes de 30 pouces de largeur

Vue du dessus

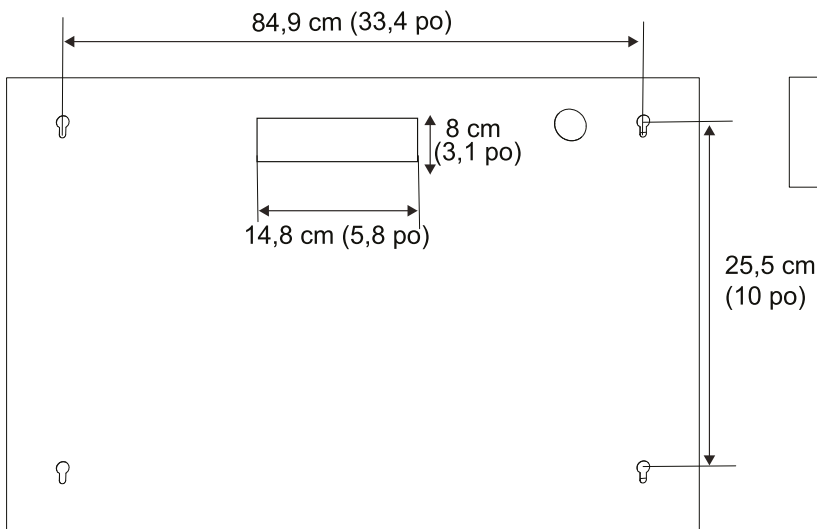


Vue arrière

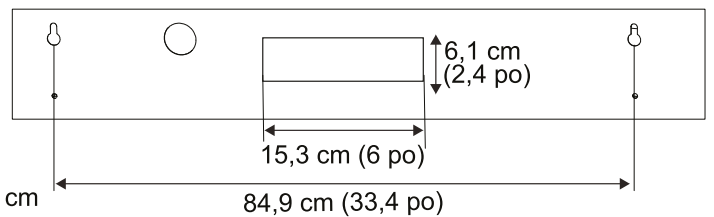


## Dimensions pour hottes de 36 pouces de largeur

Vue du dessus



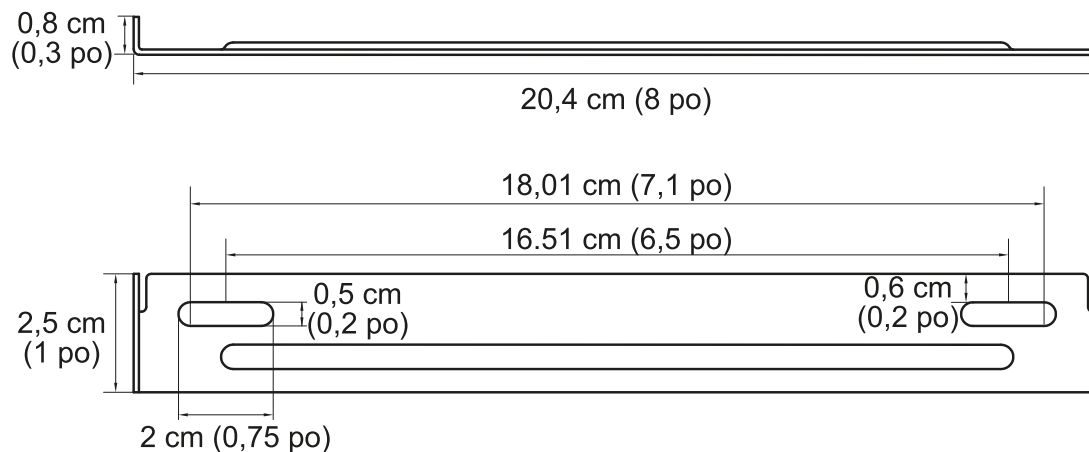
Vue arrière



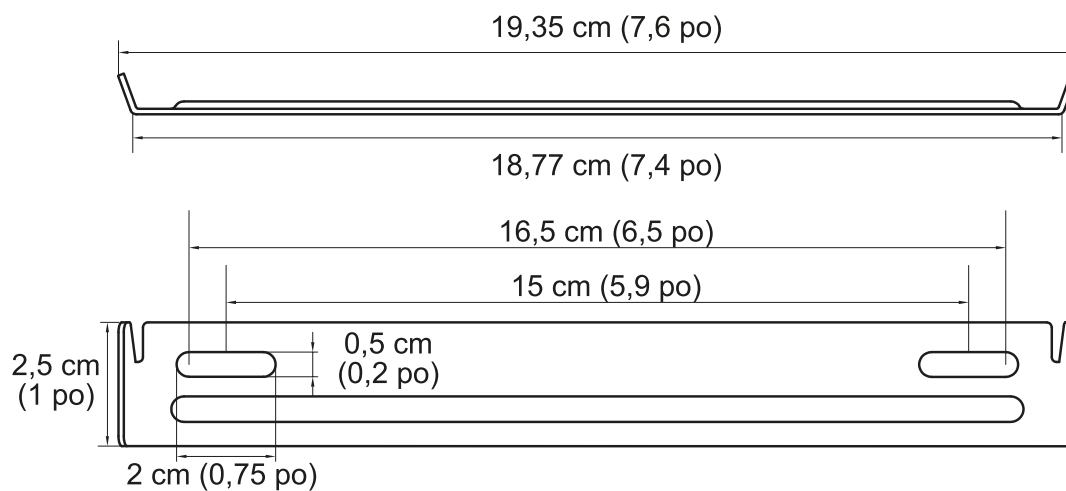
# Bride de fixation pour hottes à fixation murale

## Type I

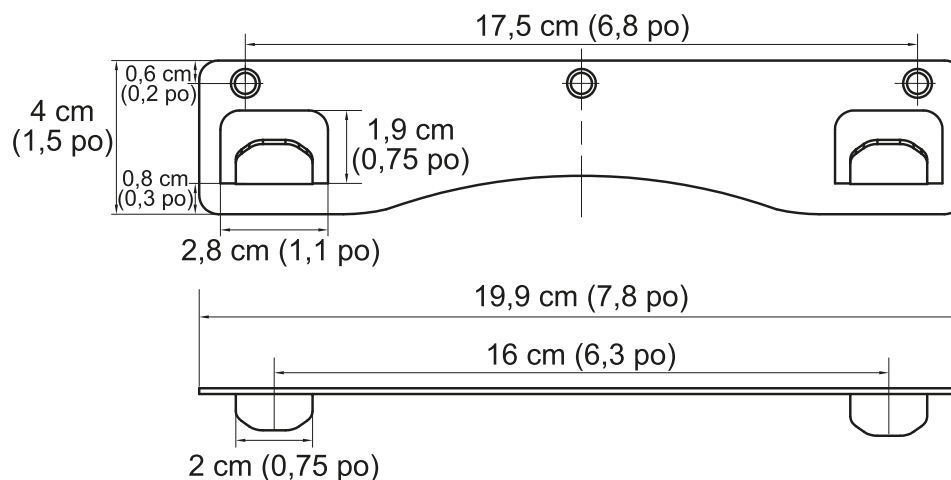
### Support de montage de la cheminée supérieure



### Support de montage de la cheminée inférieure



### Support de montage de la hotte

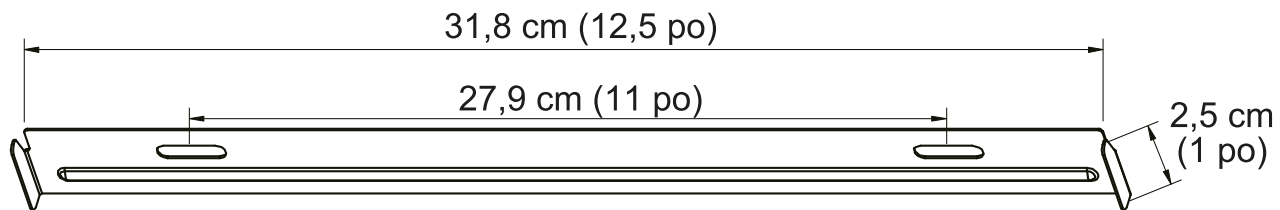




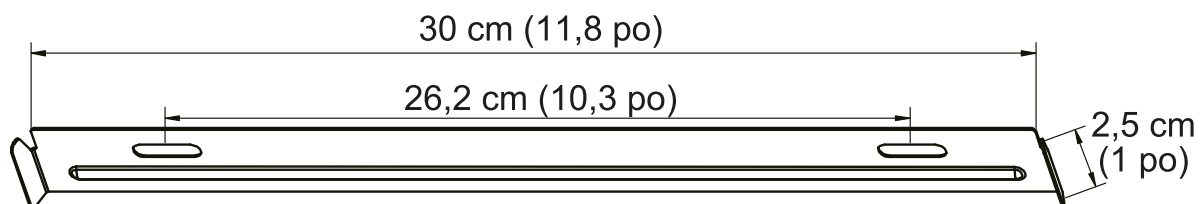
# Bride de fixation pour hottes à fixation murale

## Type II

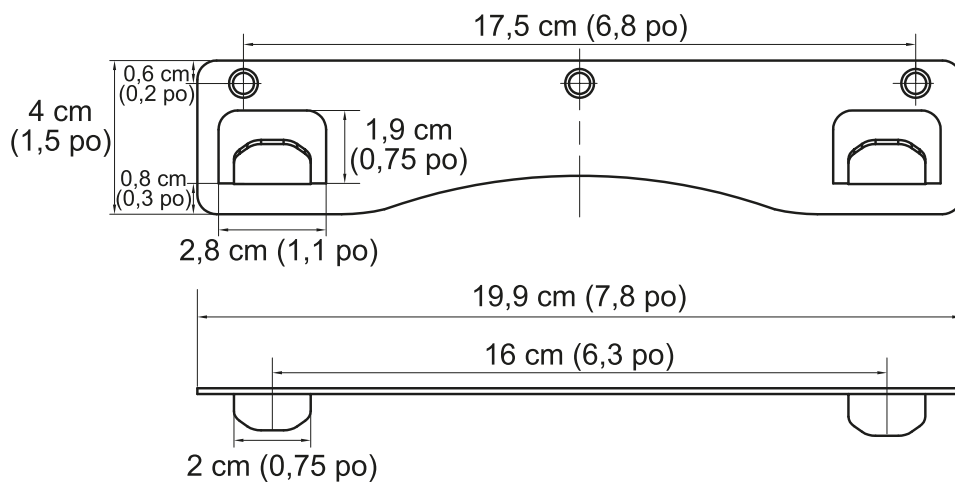
### Support de montage de la cheminée supérieure



### Support de montage de la cheminée inférieure



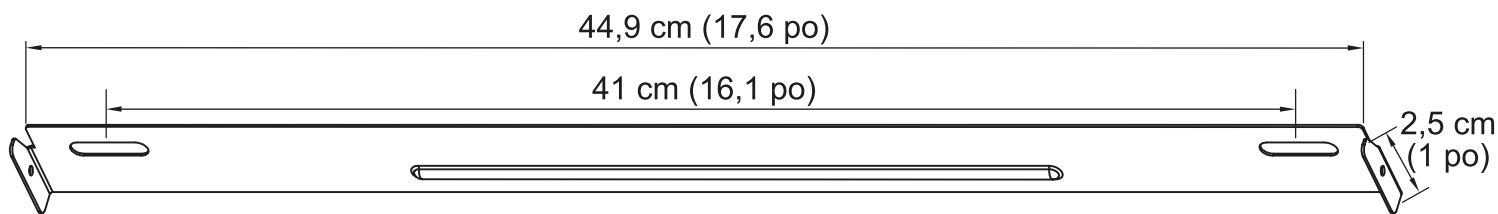
### Support de montage de la hotte



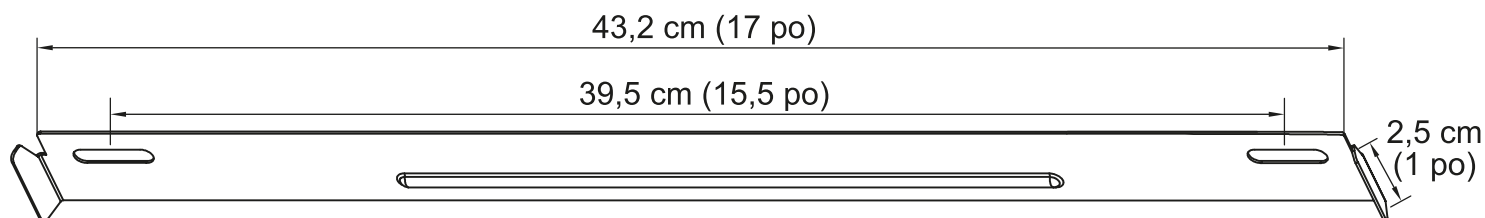
# Bride de fixation pour hottes à fixation murale

## Type III

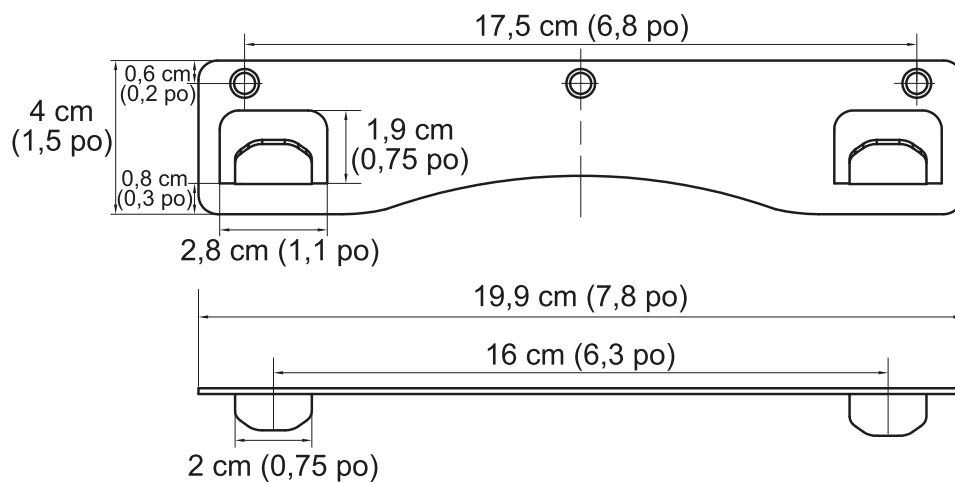
### Support de montage de la cheminée supérieure



### Support de montage de la cheminée inférieure



### Support de montage de la hotte





# Installation

## ÉTAPE 1

### Lire les instructions de sécurité

- Il est très important de lire les instructions de sécurité aux pages 5 et 6.

**IMPORTANT : Il en est de la responsabilité de l'installateur de se conformer avec les espaces libres d'installation.**

## ÉTAPE 2

### Déballer la hotte de cuisine et préparer les outils

- Déballer soigneusement la hotte de cuisine et les pièces, et s'assurer que toutes les pièces sont incluses, comme illustrés à la page 7 ou 8.
- NE PAS enlever la pellicule protectrice couvrant l'appareil électroménager jusqu'à la fin de l'installation.
- Vérifier avec un installateur qualifié et formé ou les réglementations locales pour les exigences d'air, s'il y a lieu.

## ÉTAPE 3

### Planifier l'emplacement désiré

- Planifier un emplacement désirable qui répond à toutes les exigences des sections de Sécurité et installation de ce manuel. Planifier également où et comment les conduits vont être installés.
- Une course de conduits droits ou courts permet à l'appareil de fonctionner plus efficacement. De longues courses de conduits, des coudes et des transitions réduisent les performances de l'appareil. Chaque coude est l'équivalent de 1,5 à 3,0 m (5 à 10 pi) de course droite). La grandeur adéquate des conduits doit être de 15,3 cm (6 po).
- Si le conduit est déjà installé : s'assurer qu'il est exempt de tout débris et qu'il mesure 15,3 cm (6 po) (des réducteurs de 2,5 cm (1 po) peuvent être utilisés, mais une taille de plus de 2,5 cm (1 po) surchargera le moteur et l'unité ne fonctionnera pas correctement).
- **Hottes à fixation murale : pour atteindre un plafond de 2,74 m (9 pi), assurez-vous que la hotte est installée à 83,8 cm (33 po) de la surface de cuisson. Si vous avez un plafond plus haut que 2,74 m (9 pi), veuillez visiter [anconahome.com](http://anconahome.com) pour commander une extension de cheminée.**

## ÉTAPE 4

### Tester les fonctions de l'appareil

- Brancher l'appareil et tester toutes les fonctions avant l'installation.
- Placez la hotte de cuisine sur une surface plate stable. Connectez la hotte de cuisinière à une prise de courant standard désignée (120-Volt, 60Hz, CA seulement) et mettez la hotte sous tension. Vérifiez tous les fonctionnements de la hotte de cuisinière en vous référant au Fonctionnement de la Hotte de cuisinière.
- Mettez la puissance à ON sur le panneau de contrôle.
- Vérifiez toutes les lumières et le fonctionnement du ventilateur.

#### AVERTISSEMENT :

- Veuillez vous s'assurer de lire TOUTES les instructions de sécurité aux pages 5 et 6.
- Utiliser deux personnes ou plus pour déplacer et installer la hotte de cuisine.
- Omettre de suivre ces instructions peut aboutir en des blessures graves.

# Installation

## ÉTAPE 5

### Directives d'installation de ventilation

- Les étapes suivantes sont pour la ventilation extérieure.

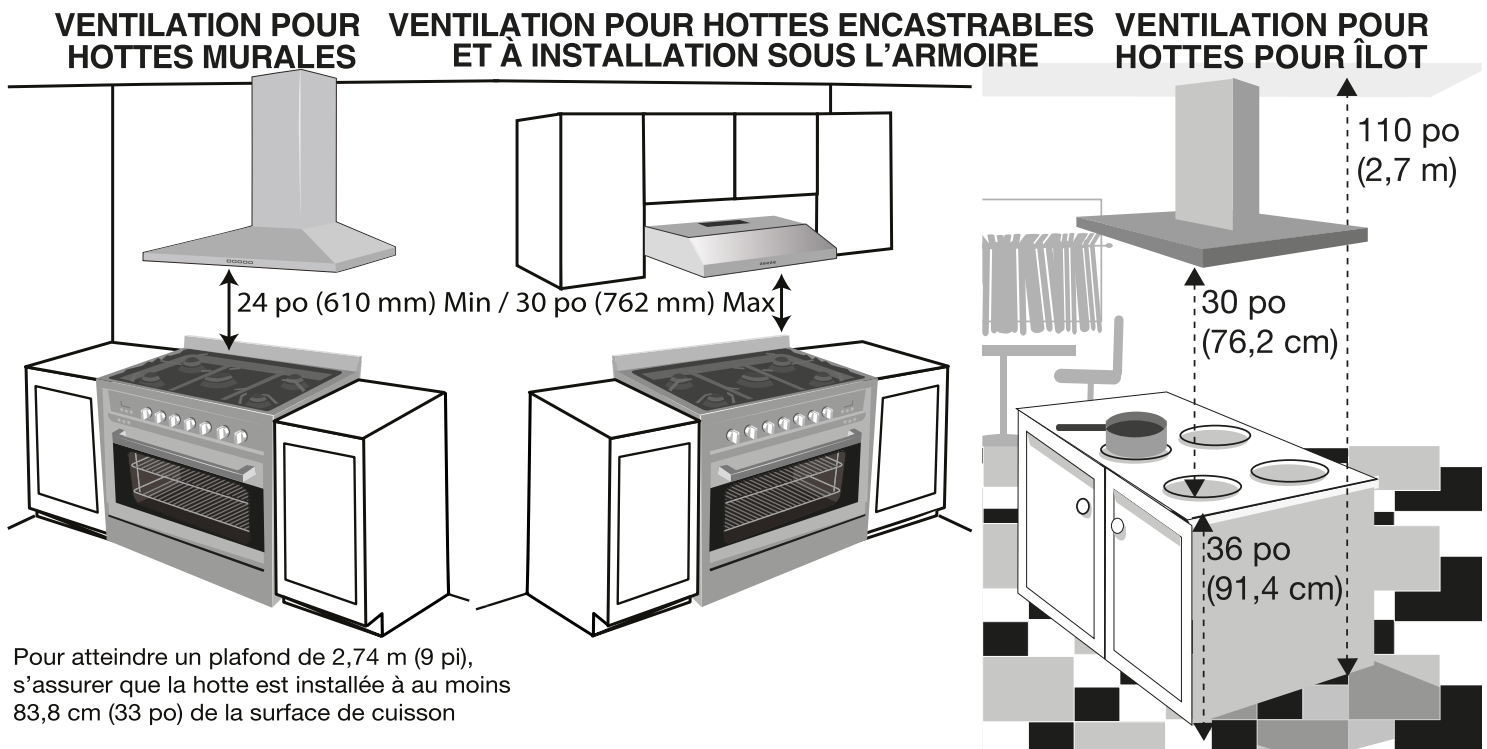
#### IMPORTANT :

- Le système d'évent doit se terminer à l'extérieur (toit ou mur de côté).
- NE PAS faire aboutir le système d'évent dans un grenier ou un autre endroit fermé.
- NE PAS utiliser des capuchons muraux de type buanderie de 10,2 cm (4 po).
- Utiliser seulement un évent métallique/en aluminium. Un évent métallique/en aluminium rigide est recommandé.
- NE PAS utiliser un évent en plastique.
- Maintenir toujours propre la conduite pour s'assurer d'un flux d'air adéquat.
- Calculer les figures suivantes avant l'installation :
  - Distance du plancher au plafond
  - Distance entre le plancher et le comptoir ou fourneau
  - Une distance de 61 à 76,2 cm (24 à 30 po) est recommandée entre le haut du fourneau et le bas de la hotte de cuisine. Un minimum de 76,2 cm (30 po) est requis pour les fourneaux de cuisine à gaz.
  - Hauteur de la hotte et du couvercle du conduit.

#### Pour un fonctionnement le plus efficace et en douceur :

- Il est recommandé que la hotte de cuisine soit aérée verticalement à travers un conduit d'évent de 15,3 cm (6 po) rond, ou verticalement/ horizontalement à travers un conduit d'évent de 8,3 cm x 25,4 cm (3-1/4 x 10 po), ou plus, en aluminium ou métallique, à travers le toit ou mur.
- La grandeur de l'évent doit être uniforme.
- Ne pas utiliser plus de trois coudes à 90°.
- S'assurer qu'il y a au moins 61 cm (24 po) d'évent droit entre les coudes si plus d'un coude est utilisé.
- NE PAS installer deux coudes ensemble.
- La longueur du système d'évent et le nombre de coudes doivent être conservés à un minimum pour offrir une efficacité au niveau de la performance.
- Le système d'évent doit avoir un clapet. Si le chapeau du toit ou du mur possède un clapet, vous pouvez enlever les volets de ce dernier pour augmenter le débit d'air.
- Seulement une bride est nécessaire dans le système de conduits d'air, au-dessus du moteur (inclus) ou à l'extérieur.
- Utiliser du ruban argenté ou du ruban pour conduits pour sceller tous les raccords dans le système d'évent.
- Utiliser du calfeutrage pour sceller l'ouverture du mur extérieur ou du toit autour du chapeau.

## Haut et espace libre



# Installation

## IMPORTANT :

- Un conduit circulaire minimum de 6 po (15,3 cm) ou rectangulaire de 3-1/4 x 10 po (8,3 cm x 25,4 cm) doit être utilisé pour maintenir l'efficacité maximale de la circulation d'air.
- Utilisez toujours des gaines de type rigide en métal/aluminium si disponible, pour maximiser la circulation d'air en connectant à la gaine fournie.
- Veuillez utiliser Le Calcul de Course de Gaine ci-dessous pour calculer la course totale de gaine disponible en utilisant des coudes, des transitions et des capuchons.
- TOUJOURS, lorsque possible, réduisez le nombre de transitions et de virages. Si une longue gaine est requise, augmentez la dimension de la gaine de 6 po (15,3 cm) à 7 po (17,7 cm) ou 8 po (20,3 cm). Si un réducteur est utilisé, installez un long réducteur au lieu d'un réducteur plat. Réduire la dimension de la gaine restreindra et réduira la circulation d'air, donc réduisez la dimension de la gaine aussi loin que possible de l'ouverture.
- Si des virages ou des transitions sont requis, installez-les aussi loin que possible de l'ouverture et aussi éloignés l'un de l'autre que possible.
- La hauteur minimale de fixation entre le dessus de la cuisinière et le dessous de la hotte ne devrait pas être de moins de 24 pouces (61 cm) pour les dessus de cuisinière

- électriques et de 30 pouces (76,2 cm) pour les dessus de cuisinière à gaz et pas plus haut que 30 pouces (76,2 cm) pour les plaques de cuisson électriques.
- Il est important d'installer la hotte à la hauteur de fixation adéquate. Les hottes fixées trop basses pourraient générer des dommages par la chaleur et représenter un danger d'incendie ; tandis que les hottes fixées trop hautes seront difficiles à rejoindre et perdront leur performance et efficacité.
- Si disponible, référez-vous aussi aux exigences de dégagement au-dessus de la cuisinière du fabricant de celle-ci et la hauteur de fixation de la hotte au-dessus de la cuisinière recommandée.

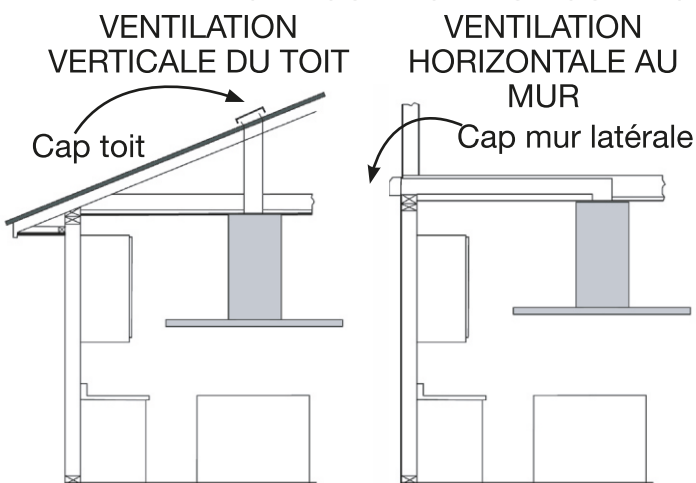
Fonctionnement maximum recommandé		Exemple de calcul de course de gaine :
6 po (15,3 cm) ou 3 1/4 x 10 po (8,3 x 25,4 cm) conduit	30 pi (9,1 m)	
Dédution de la pièce de ventilation		
Chaque coude de 90° utilisé	9 pi (2,7 m)	0pi + 9pi + 9pi + 5pi = 23pi utilisés.
Chaque coude de 90° utilisé	5 pi (1,5 m)	
Chaque transition de 6 po à 3-1/4 po x 10 po utilisé	7 pi (2,1 m)	
Cap mur latéral avec conduit circulaire	0 pi (0 m)	Déduisez 23pi à 30pi, 7pi maximum disponible pour une course de gaine droite

- Cette hotte de cuisinière est réglée en usine pour ventiler à travers le toit ou mur.
- Le conduit de ventilation peut soit se terminer à travers le toit ou mur. Pour ventiler à travers un mur, un coude de 90° est nécessaire.

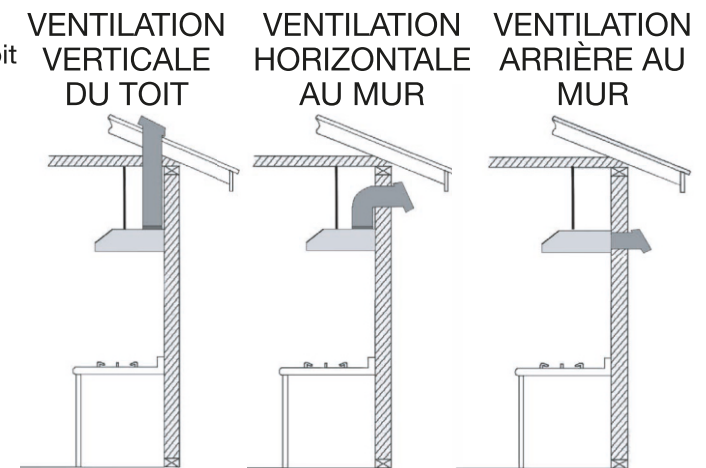
## IMPORTANT :

- N'évacuez JAMAIS de l'air ou ne faites pas terminer le conduit de ventilation dans des espace entre les murs, vides sanitaires, plafonds, greniers ou garages. Toutes les évacuations doivent être menées par des conduits à l'extérieur.
- Utilisez uniquement des conduits de ventilation en métal/aluminium.
- Fixez toutes les connexions avec des vis à métaux et fixez du ruban sur tous les joints avec un ruban.

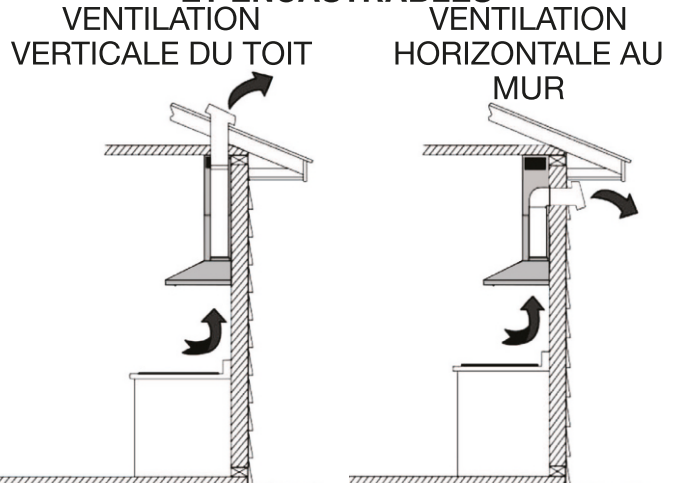
## VENTILATION POUR HOTTES POUR ÎLOT



## VENTILATION POUR HOTTES SOUS L'ARMOIRE



## VENTILATION POUR HOTTES MURALES ET ENCASTRABLES





# Installation

## ÉTAPE 6

### Préparations

**NOTE :** Pour éviter des dommages à votre hotte, empêchez les débris de pénétrer dans l'ouverture de ventilation.

- Déterminez et marquez la ligne centrale sur le plafond où la hotte de cuisinière sera installée. Assurez-vous qu'il y ait un dégagement adéquat dans le plafond ou le mur pour le conduit de ventilation.
- À cause du poids et de la dimension de cette unité, veuillez vous assurer que le système de soutien ou la structure utilisée est stable et sécuritaire dans le mur.
- Placez une couverture, protectrice épaisse sur le dessus du comptoir, de la surface de cuisson ou de la cuisinière pour protéger du dommage ou de la poussière. Retirez tout objet dangereux autour de la zone lors de l'installation.



#### ATTENTION

Si le déplacement de la cuisinière est nécessaire pour installer la hotte, fermez l'alimentation sur une cuisinière électrique à l'entrée principale du panneau électrique. **FERMEZ LE GAZ AVANT DE DÉPLACER UNE CUISINIÈRE AU GAZ.**



- Si vous effectuez une installation à fixation murale, suivez l'étape A.
- Si vous effectuez une installation sous l'armoire, suivez les étapes B, C ou D.
- Si vous effectuez une installation dans un îlot, suivez l'étape E.

## ÉTAPE 7A (hottes à fixation murale seulement)

### Installation du support de montage de la hotte

- Utiliser un crayon pour marquer l'emplacement désiré des vis de montage au mur.
- La hotte sera fixée à ce support (voir figure 1-1, 1-2 ou 1-3).
- En utilisant les références dans à la Page 15 et Mesures et Diagrammes à la Page 10, 11 ou 12, percez trois trous qui seront utilisés pour fixer le support du montage du bas.

## ÉTAPE 8A (hottes à fixation murale seulement)

### Installation du support de la cheminée supérieure

- Percez deux trous selon la grandeur du support de montage supérieur. Pour installer la cheminée de sorte qu'elle affleure le plafond, l'orifice du support de montage supérieur doit être positionné à 2,1 cm du plafond si vous fixez la cheminée au support (voir la figure 6-1), ou à 2,6 cm du plafond si vous vissez le support à la cheminée (voir la figure 6-2).
- Vissez les attaches de fixation supérieures et la hotte de façon serrée.

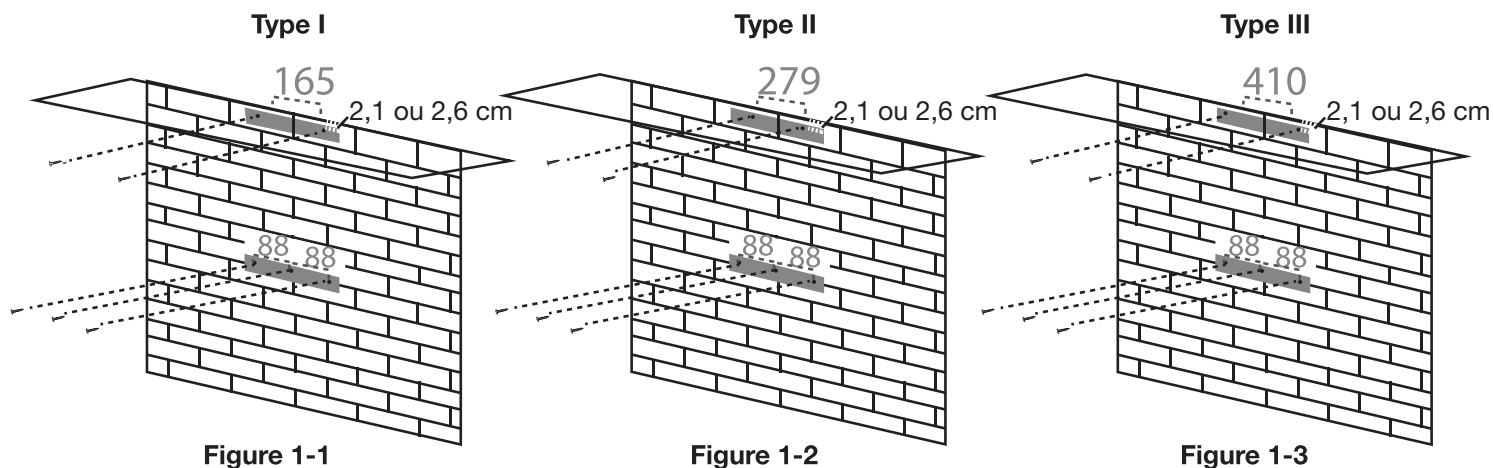


Figure 1-1

Figure 1-2

Figure 1-3

# Installation

- **Étape optionnelle** : Pour assurer un soutien accru, percez deux trous supplémentaires vis-à-vis les trous prépercés de la hotte, puis installez la hotte au mur (voir figure 2).

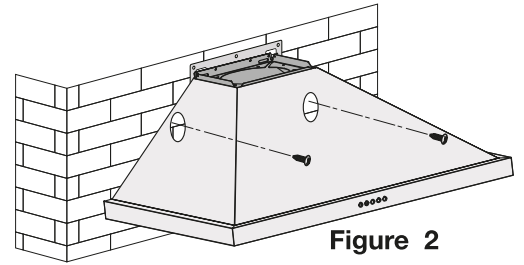


Figure 2

## ÉTAPE 9A (hottes à fixation murale seulement)

### Ventilation

- Fixez l'obturateur du clapet sur le dessus du ventilateur.
- Si le système de ventilation est équipé avec un conduit externe de diamètre différent, appliquez un accord de réduction. Toutefois, pour une performance maximum et de sécurité, un conduit rond de 6 pouces est recommandé (voir figure 3).

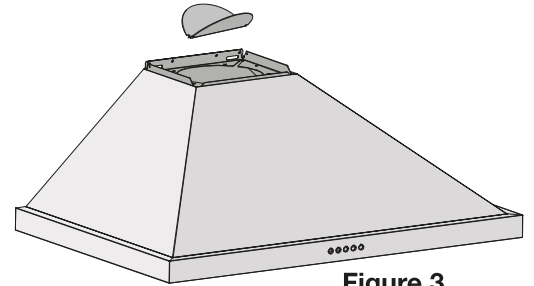


Figure 3

## ÉTAPE 10A (hottes à fixation murale seulement)

### Montage de la hotte sur le mur

- Suspendre les crochets de la hotte sur les supports inférieurs du montage (voir figure 4).
- Vissez la hotte sur le mur.

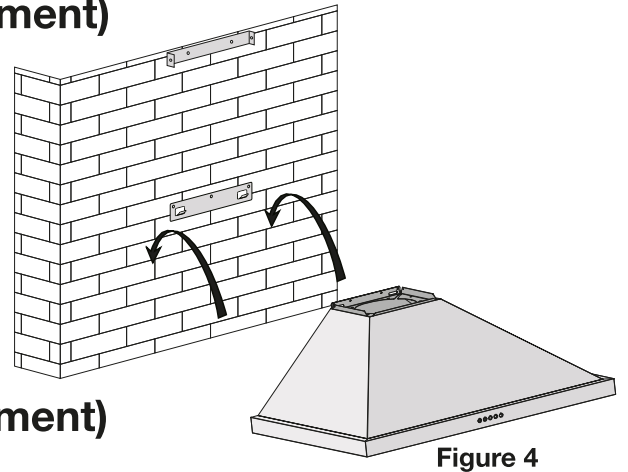


Figure 4



**ATTENTION** - Assurez-vous que la hotte est sécurisée avant de la démarrer !

## ÉTAPE 11A (hottes à fixation murale seulement)

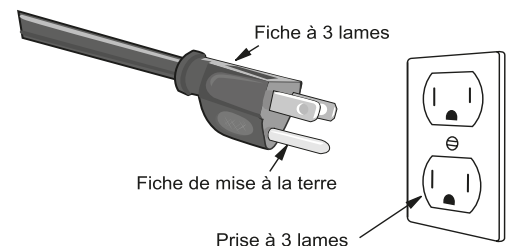
### Installer les conduits

- Fixer le conduit au dessus du ventilateur, puis apposer du ruban sur le conduit pour rendre les raccords sécuritaires et étanches.
- Ne pas appliquer trop de pression en apposant le ruban sur le conduit, car cela peut empêcher les volets du clapet d'air de s'ouvrir, ce qui va surcharger le moteur et provoquer un fonctionnement incorrect de l'appareil.
- Fixer toutes les connexions avec des vis à métal. Appliquer du ruban métallique ou d'aluminium certifié sur tous les raccords. Utiliser un calfeutrant pour sceller le mur extérieur ou l'ouverture de toit autour du chapeau.

## ÉTAPE 12A (hottes à fixation murale seulement)

### Brancher au CA

- Brancher la fiche CA dans une prise CA mise à la terre avec 120 V/60 Hz. Mettre la prise à une distance maximale de 85,1 cm (33,5 po) de là où sort le cordon de la hotte.
- VOIR D'IMPORTANTES INSTRUCTIONS SUR LA PAGE SUIVANTE.



# Installation

## IMPORTANT :

- **Respecter tous les codes et ordonnances de réglementations.**
- **Il en est de la responsabilité du client de contacter un installateur électrique qualifié.**
- Si les codes le permettent et qu'un fil de mise à la terre séparé est utilisé, il est recommandé qu'un électricien qualifié détermine si le parcours de la mise à la terre convient. Une alimentation électrique avec fusible, seulement CA, de 120 V/60 Hz est requise sur un circuit séparé de 15 ampères, avec un fusible aux deux extrémités du circuit.
- NE PAS mettre à la terre sur une conduite de gaz.
- Vérifier avec un technicien qualifié si vous n'êtes pas certain si la hotte de cuisine est correctement mise à la terre.
- NE PAS placer un fusible dans le circuit neutre ou de mise à la terre.

**IMPORTANT : Conserver ce Guide d'installation pour utilisation par l'inspecteur électrique.**

## INSTRUCTIONS DE MISE À LA TERRE :

- Cet appareil électroménager doit être mis à la terre. En cas d'un court-circuit électrique, une mise à la terre réduit les risques d'un choc électrique en offrant un fil d'échappement au courant électrique.
- Cet appareil électroménager est équipé d'un cordon avec un fil de mise à la terre ainsi qu'une fiche de mise à la terre. Le fiche doit être branché dans une prise électrique correctement installée et mise à la terre.

**AVERTISSEMENT :** Une mise à la terre incorrecte peut donner lieu à un risque de chocs électriques.

- Consulter un électricien qualifié si les instructions de mise à la terre ne sont pas totalement claires, ou si un doute existe à savoir si l'appareil électroménager est correctement mis à la terre. NE PAS utiliser une rallonge. Si le cordon d'alimentation est trop court, faire installer une prise près de l'appareil électroménager par un électricien qualifié.

## ÉTAPE 13A (hottes à fixation murale seulement)

### Installer la cheminée

- Placer la cheminée sur le haut de la hotte de cuisine.
- Retirez l'enveloppe protectrice de la cheminée supérieure. Faites glisser doucement la cheminée supérieure vers le bas dans la cheminée inférieure. Veillez à ce que la cheminée supérieure puisse bouger librement.
- Fixez le support inférieur à la cheminée inférieure (voir la figure 5). Vissez le support inférieur au mur.
- Alignez les mécanismes latéraux pour fixer le support à la cheminée supérieure (voir la figure 6-1).  
OU  
Vissez la cheminée supérieure au support de montage supérieur (voir la figure 6-2).

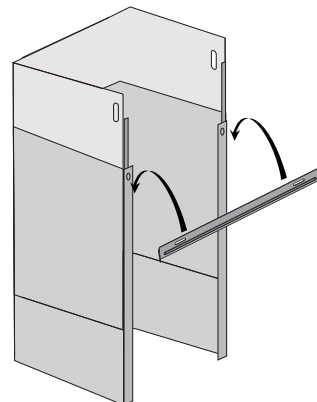


Figure 5

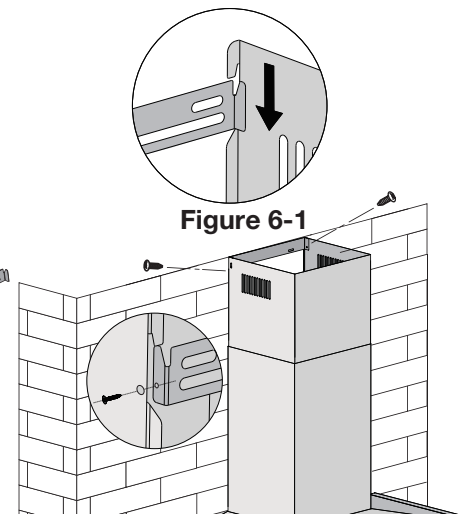


Figure 6-1

Figure 6-2

## ÉTAPE 14A (hottes à fixation murale seulement)

### Installation des filtres

Pour installer les filtres, suivez les étapes suivantes (voir figure 7) :

- Placez le filtre à angle dans la fente arrière de la hotte.
- Poussez le bouton sur la poignée du filtre.
- Relâchez la poignée jusqu'à ce que le filtre s'insère dans une position d'arrêt.
- Répétez pour installer tous les filtres.

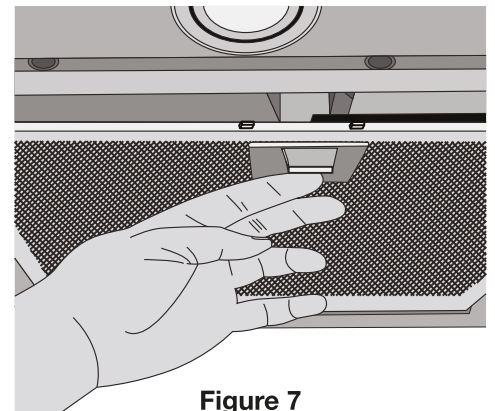


Figure 7

# Installation

## ÉTAPE 7B (hottes sous l'armoire minces seulement)

### Attacher l'évent/amortisseur

- Enlevez les deux filtres pour permettre l'accès à l'intérieur de l'unité.
- Selon l'option de ventilation extérieure choisie (voir page 16), sortez le panneau d'acier soit sur le haut ou à l'arrière de la hotte (voir figure 8).
- À l'aide des vis fournies, fixez la ventilation/amortisseur rectangulaire sur le dessus ou à l'arrière de la hotte (voir figure 9).

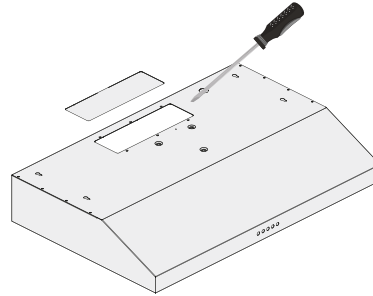


Figure 8

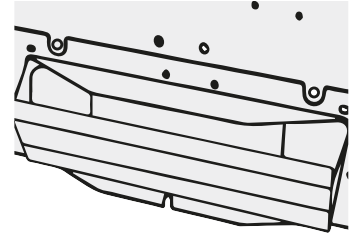


Figure 9

## ÉTAPE 8B (hottes sous l'armoire minces seulement)

### Installation de la hotte

- En utilisant les mesures fournies à la page 9, mesurez et percez 4 trous dans le fond de l'armoire (voir figure 10).
- Selon la ventilation extérieure choisie (voir page 16), utilisez les mesures d'utilisation fournies à la page 9 et coupez les trous d'aération dans l'armoire.
- Alignez la hotte aux trous dans le bas de l'armoire et vissez (voir figure 10).

**Note :** Utilisez des ancrages filetés pour cloison sèche seulement en fixant la hotte sur des panneaux en gyproc. Fixation la hotte sur des poteaux muraux ou des travers est hautement recommandé.

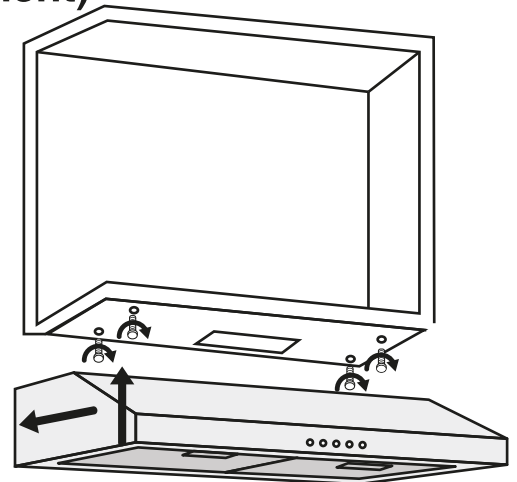


Figure 10

## ÉTAPE 9B (hottes sous l'armoire minces seulement)

### Raccordement électrique

- Utiliser l'outil fourni pour percer le trou de câblage. Il y a deux trous. Veuillez choisir le trou figure 11-1 ou le trou figure 11-2 selon vos besoins en matière de câblage.
- Branchez le câble au câblage de la hotte (voir figure 12).
- Connecter le NOIR au NOIR, le BLANC au BLANC et le fil VERT au VERT.
- **NE PAS OUBLIER DE CONNECTER LA TERRE! (fil vert)**
- Le terminal n'est pas fourni, il devrait être préparé par un électricien qualifié.
- **AVERTISSEMENT : TOUS LES CONNECTEURS DOIVENT ÊTRE EN FERMÉS DANS LE COMPARTIMENT DU CÂBLAGE.**

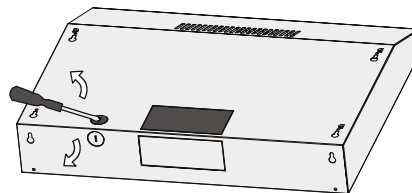


Figure 11-1

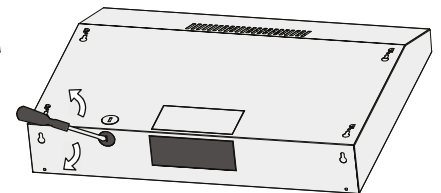


Figure 11-2

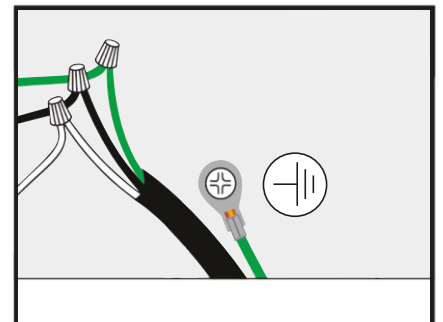


Figure 12



**AVERTISSEMENT DE SÉCURITÉ :** Risque de décharge électrique. Cette hotte doit être correctement mise à la terre. Assurez-vous que cela est fait par un électricien qualifié en conformité avec toutes les réglementations nationales et les codes électriques locaux. Avant le branchement, coupez le courant au panneau de service et verrouillez le panneau de service pour éviter sa remise en marche accidentelle.



# Installation

## IMPORTANT :

- Respecter tous les codes et ordonnances de réglementations.
- **Il en est de la responsabilité du client de contacter un installateur électrique qualifié.**
- Si les codes le permettent et qu'un fil de mise à la terre séparé est utilisé, il est recommandé qu'un électricien qualifié détermine si le parcours de la mise à la terre convient. Une alimentation électrique avec fusible, seulement CA, de 120 V/60 Hz est requise sur un circuit séparé de 15 ampères, avec un fusible aux deux extrémités du circuit.
- NE PAS mettre à la terre sur une conduite de gaz.
- Vérifier avec un technicien qualifié si vous n'êtes pas certain si la hotte de cuisine est correctement mise à la terre.
- NE PAS placer un fusible dans le circuit neutre ou de mise à la terre.

**IMPORTANT : Conserver ce Guide d'installation pour utilisation** par l'inspecteur électrique.

## INSTRUCTIONS DE MISE À LA TERRE :

- Cet appareil électroménager doit être mis à la terre. En cas d'un court-circuit électrique, une mise à la terre réduit les risques d'un choc électrique en offrant un fil d'échappement au courant électrique.

**AVERTISSEMENT :** Une mise à la terre incorrecte peut donner lieu à un risque de chocs électriques.

- Consulter un électricien qualifié si les instructions de mise à la terre ne sont pas totalement claires, ou si un doute existe à savoir si l'appareil électroménager est correctement mis à la terre. NE PAS utiliser une rallonge. Si le cordon d'alimentation est trop court, faire installer une prise près de l'appareil électroménager par un électricien qualifié.
- La hotte de cuisine doit être branchée au moyen d'un fil / d'une fiche de cuivre seulement. La hotte de cuisine doit être branchée directement à un interrupteur-sectionneur à fusible (ou disjoncteur) au moyen d'un câble en cuivre flexible armé ou d'un câble en cuivre sous gaine non métallique. Un réducteur de tension homologué UL/CSA doit être fourni à chaque extrémité du câble.



## ÉTAPE 10B (hottes sous l'armoire minces seulement)

### Ventilation

- Selon la ventilation extérieure choisie (voir page 13), passez le conduit à travers le mur ou au plafond.
- Utilisez toujours un type de conduit de canalisation rigide en métal/aluminium, si disponible, pour maximiser le débit d'air lors de la connexion au l'évent/amortisseur fourni (suivez les codes du bâtiment de votre région).
- Fixer le conduit au dessus du ventilateur, puis apposer du ruban sur le conduit pour rendre les raccords sécuritaires et étanches. Assurez-vous que les volets de refoulement peuvent s'ouvrir pour permettre la circulation d'air maximale.
- Pour une installation sans conduit, s'il vous plaît visiter [anconahome.com](http://anconahome.com) pour acheter la trousse de recirculation (vendue séparément), et déplacez le loquet (situé à côté du moteur) en position (voir figure 13).

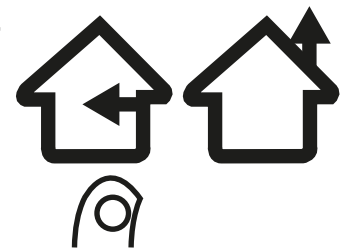


Figure 13

## ÉTAPE 11B (hottes sous l'armoire minces seulement)

### Installation des filtres

Pour installer les filtres, suivez les étapes suivantes (voir figure 14) :

- Placez le filtre à angle dans la fente arrière de la hotte.
- Poussez le bouton sur la poignée du filtre.
- Relâchez la poignée jusqu'à ce que le filtre s'insère dans une position d'arrêt.
- Répétez pour installer tous les filtres.

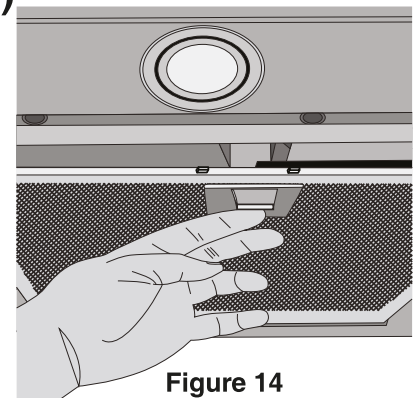


Figure 14

# Installation

## ÉTAPE 7C (hottes de cuisine de taille moyenne seulement)

### Ventilation supérieure (verticale) en utilisant un obturateur du clapet circulaire

- Fixez l'obturateur du clapet sur le dessus de la hotte (voir figure 15).
- Raccorder le conduit à l'orifice.
- Utiliser du ruban adhésif de type « Duct Tape » afin d'assurer l'étanchéité du joint.

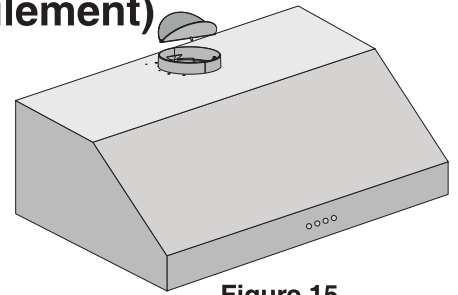


Figure 15

## ÉTAPE 8C (hottes de cuisine de taille moyenne seulement)

### Attacher l'unité sur le mur

- Marquer ou percer un petit trou sur la position de fixation selon les dimensions des dessins suivant.
- Insérer les vis adéquates dans les trous.
- Accrocher la hotte sur les vis.
- Attacher le conduit de ventilation sur l'amortisseur circulaire 6 po et faites le sortir à l'extérieur.
- Les dessins suivants montrent les dimensions de fixation avec des largeurs de hottes de 30 po (750 mm) et de 36 po (900 mm).

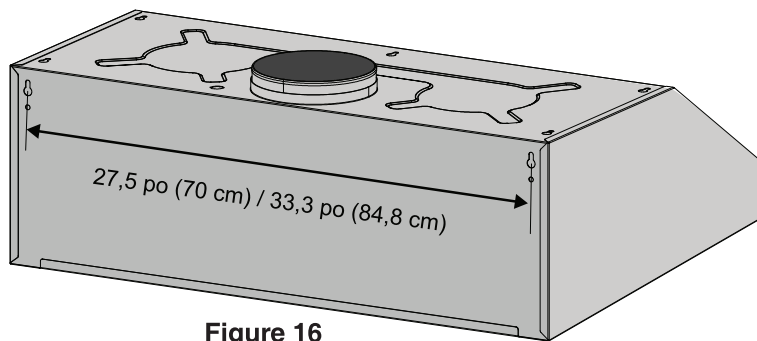
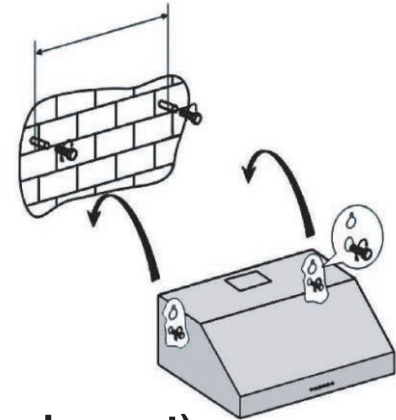


Figure 16



## ÉTAPE 9C (hottes de cuisine de taille moyenne seulement)

### Attacher sur les armoires de cuisine

- Marquer ou percer un petit trou sur la position de fixation selon les dimensions des dessins suivant.
- Insérer les vis adéquates dans les trous.
- Accrocher la hotte sur les vis.
- Attacher la hotte sous les armoires et attacher le conduit de ventilation sur l'amortisseur circulaire 6 po et faites-le sortir à l'extérieur.
- Les dessins suivants montrent les dimensions de fixation avec des largeurs de hottes de 30 po (750 mm) et de 36 po (900 mm).

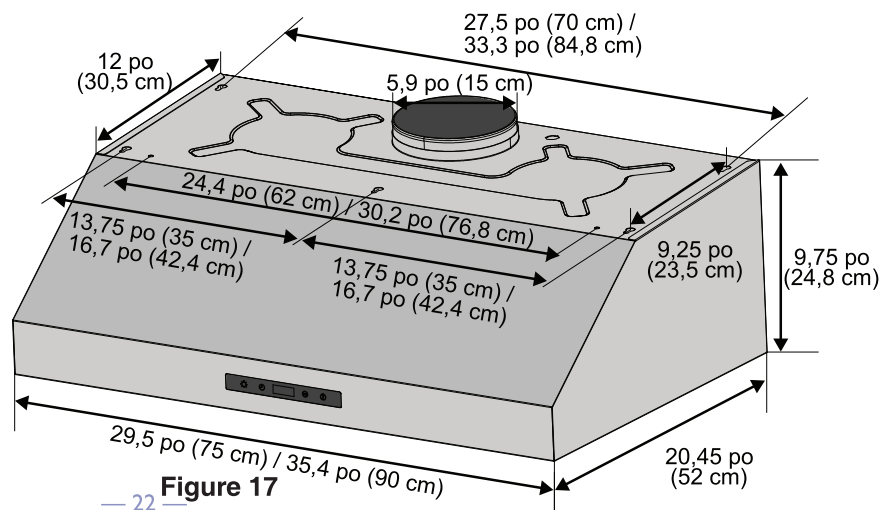
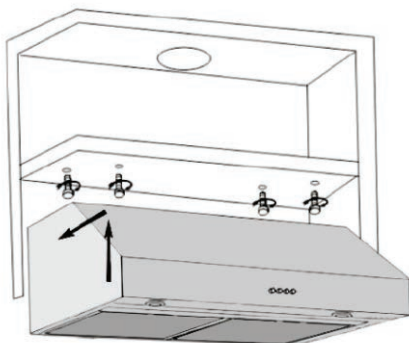


Figure 17

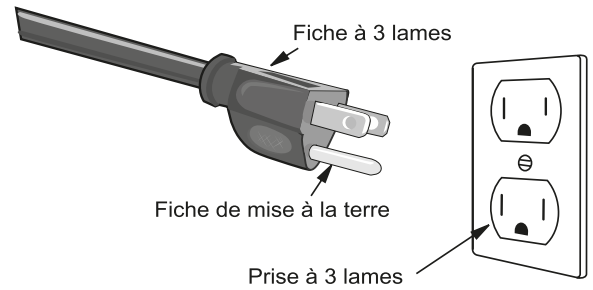


# Installation

## ÉTAPE 10C (hottes de cuisine de taille moyenne seulement)

### Brancher au CA

- Brancher la fiche CA dans une prise CA mise à la terre avec 120 V/60 Hz. Mettre la prise à une distance maximale de 85,1 cm (33,5 po) de là où sort le cordon de la hotte.
- VOIR D'IMPORTANTES INSTRUCTIONS CI-DESSOUS.



#### IMPORTANT :

- Respecter tous les codes et ordonnances de réglementations.
- **Il en est de la responsabilité du client de contacter un installateur électrique qualifié.**
- Si les codes le permettent et qu'un fil de mise à la terre séparé est utilisé, il est recommandé qu'un électricien qualifié détermine si le parcours de la mise à la terre convient. Une alimentation électrique avec fusible, seulement CA, de 120 V/60 Hz est requise sur un circuit séparé de 15 ampères, avec un fusible aux deux extrémités du circuit.
- NE PAS mettre à la terre sur une conduite de gaz.
- Vérifier avec un technicien qualifié si vous n'êtes pas certain si la hotte de cuisine est correctement mise à la terre.
- NE PAS placer un fusible dans le circuit neutre ou de mise à la terre.

**IMPORTANT : Conserver ce Guide d'installation pour utilisation par l'inspecteur électrique.**

#### INSTRUCTIONS DE MISE À LA TERRE :

- Cet appareil électroménager doit être mis à la terre. En cas d'un court-circuit électrique, une mise à la terre réduit les risques d'un choc électrique en offrant un fil d'échappement au courant électrique.
- Cet appareil électroménager est équipé d'un cordon avec un fil de mise à la terre ainsi qu'une fiche de mise à la terre. La fiche doit être branché dans une prise électrique correctement installée et mise à la terre.

**AVERTISSEMENT :** Une mise à la terre incorrecte peut donner lieu à un risque de chocs électriques.

- Consulter un électricien qualifié si les instructions de mise à la terre ne sont pas totalement claires, ou si un doute existe à savoir si l'appareil électroménager est correctement mis à la terre. NE PAS utiliser une rallonge. Si le cordon d'alimentation est trop court, faire installer une prise près de l'appareil électroménager par un électricien qualifié.

## STEP 11C (hottes de cuisine de taille moyenne seulement)

### Installation des filtres

Pour installer les filtres, suivez les étapes prochaines (voir figure 18) :

- Placez le filtre à angle dans la fente à l'arrière de la hotte.
- Poussez le bouton sur la poignée du filtre.
- Relâchez la poignée jusqu'à ce que le filtre s'insère dans une position d'arrêt.
- Répétez pour installer tous les filtres.

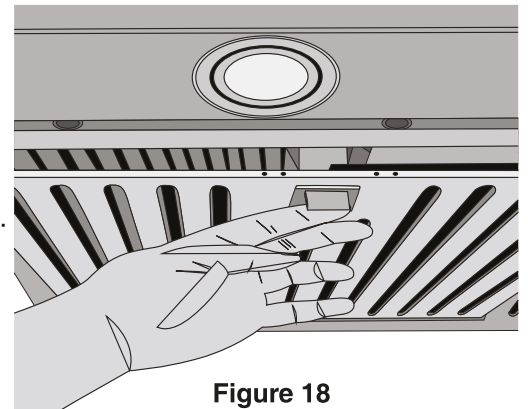


Figure 18

# Installation

## ÉTAPE 7D (hottes encastrables seulement)

### Ventilation supérieure (verticale) en utilisant un obturateur du clapet circulaire

- Fixez l'obturateur du clapet sur le dessus de la hotte (voir figure 19).

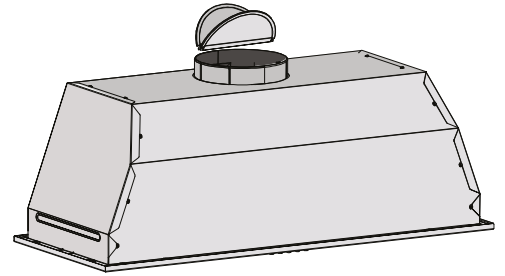


Figure 19

## ÉTAPE 8D (hottes encastrables seulement)

### Installation de la hotte

- Tracer un point ou percer un petit trou à la position de montage selon les mesures indiquées à la figure 20.
- Retirer le filtre et dévisser le panneau protecteur (conserver les vis et le panneau).
- Utiliser 12 vis pour installer la hotte sous l'armoire (figure 22).
- Remettre en place le panneau à l'aide des vis. Replacer ensuite le filtre.

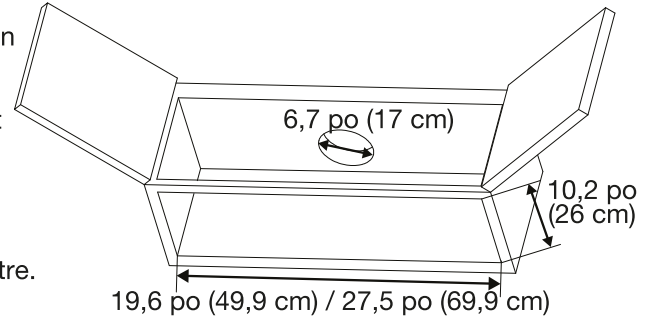


Figure 20

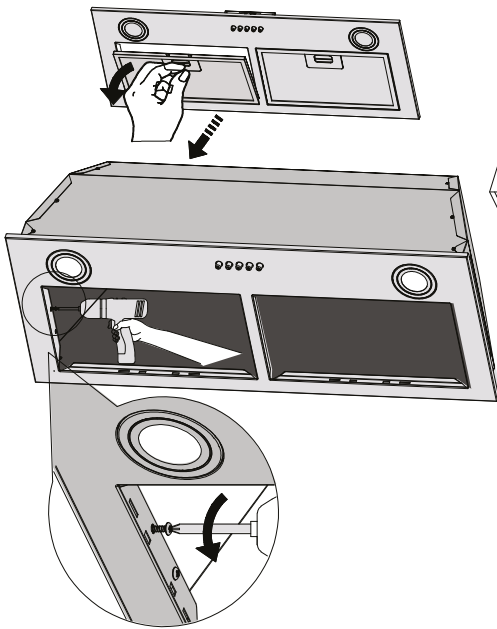


Figure 21

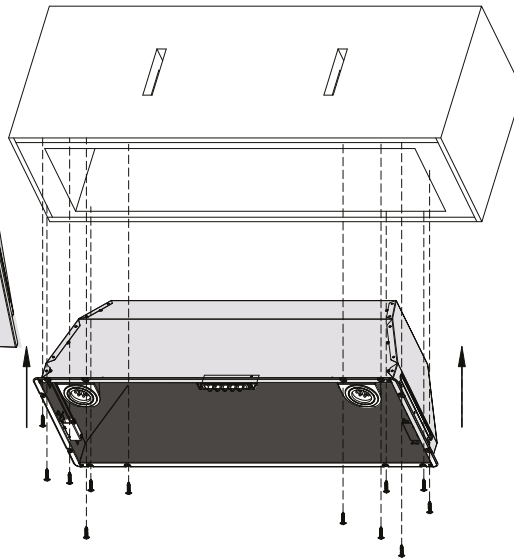


Figure 22

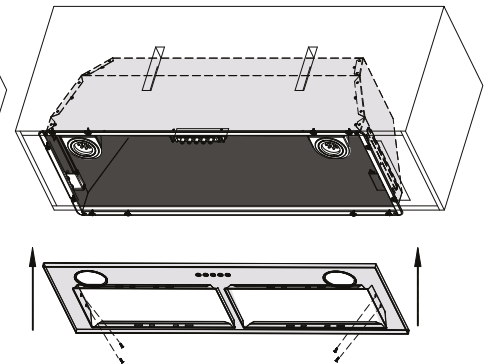


Figure 23

## ÉTAPE 9D (hottes encastrables seulement)

### Ventilation

- Installer le conduit (vendu séparément) à une hauteur d'au moins 7 cm (2,75 po).
- Raccorder le conduit à la sortie extérieure.
- Utiliser du ruban à conduits pour assurer l'étanchéité du raccordement.

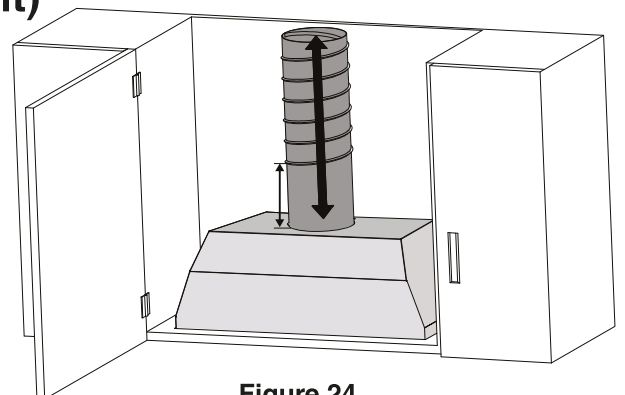


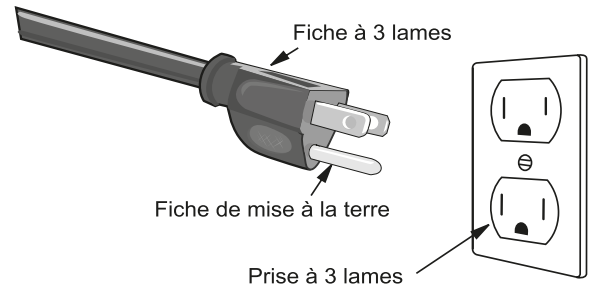
Figure 24

# Installation

## ÉTAPE 10C (hottes encastrables seulement)

### Brancher au CA

- Brancher la fiche CA dans une prise CA mise à la terre avec 120 V/60 Hz. Mettre la prise à une distance maximale de 85,1 cm (33,5 po) de là où sort le cordon de la hotte.
- VOIR D'IMPORTANTES INSTRUCTIONS CI-DESSOUS.



#### IMPORTANT :

- Respecter tous les codes et ordonnances de réglementations.
- **Il en est de la responsabilité du client de contacter un installateur électrique qualifié.**
- Si les codes le permettent et qu'un fil de mise à la terre séparé est utilisé, il est recommandé qu'un électricien qualifié détermine si le parcours de la mise à la terre convient. Une alimentation électrique avec fusible, seulement CA, de 120 V/60 Hz est requise sur un circuit séparé de 15 ampères, avec un fusible aux deux extrémités du circuit.
- NE PAS mettre à la terre sur une conduite de gaz.
- Vérifier avec un technicien qualifié si vous n'êtes pas certain si la hotte de cuisine est correctement mise à la terre.
- NE PAS placer un fusible dans le circuit neutre ou de mise à la terre.

**IMPORTANT : Conserver ce Guide d'installation pour utilisation par l'inspecteur électrique.**

#### INSTRUCTIONS DE MISE À LA TERRE :

- Cet appareil électroménager doit être mis à la terre. En cas d'un court-circuit électrique, une mise à la terre réduit les risques d'un choc électrique en offrant un fil d'échappement au courant électrique.
- Cet appareil électroménager est équipé d'un cordon avec un fil de mise à la terre ainsi qu'une fiche de mise à la terre. La fiche doit être branché dans une prise électrique correctement installée et mise à la terre.

**AVERTISSEMENT :** Une mise à la terre incorrecte peut donner lieu à un risque de chocs électriques.

- Consulter un électricien qualifié si les instructions de mise à la terre ne sont pas totalement claires, ou si un doute existe à savoir si l'appareil électroménager est correctement mis à la terre. NE PAS utiliser une rallonge. Si le cordon d'alimentation est trop court, faire installer une prise près de l'appareil électroménager par un électricien qualifié.

# Installation

## ÉTAPE 7E (hottes pour îlot seulement)

### Installer la bride de fixation de la hotte

- Suspendre le support au plafond à l'aide de six (6) boulons à coquille d'expansion pour béton, ou 11 vis de montage et 11 brides d'ancrage pour bois (voir les figures 25-1 ou 25-2).
- Fixer les ferrures de fixation en angle au support de montage du plafond à l'aide de huit (8) vis M5 × 10.
- Positionner les ferrures à la longueur désirée et les fixer en place à l'aide de 16 vis M5 × 10, 16 écrous et 16 rondelles (voir la figure 26).

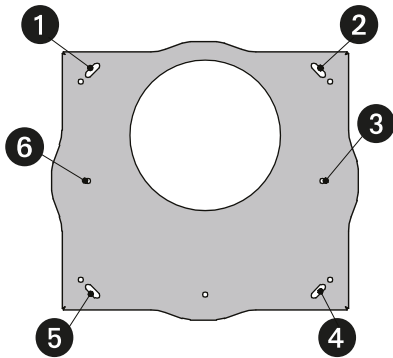


Figure 25-1

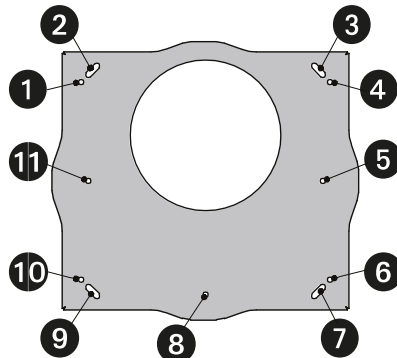


Figure 25-2

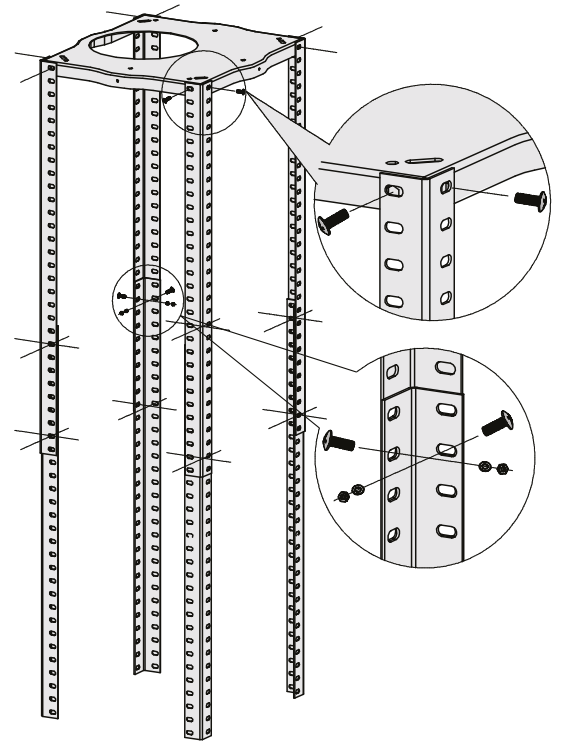


Figure 26

## ÉTAPE 8E (hottes pour îlot seulement)

### Ventilation supérieure (verticale) en utilisant un obturateur du clapet circulaire

- Fixer l'obturateur du clapet sur le dessus de la hotte (voir la figure 27).
- Installer le conduit (vendu séparément) sur la hotte; le conduit sera raccordé au plafond (voir la figure 28).

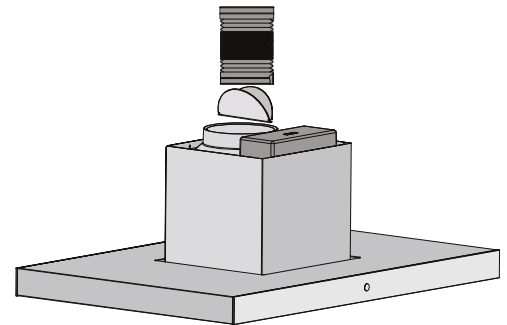


Figure 27

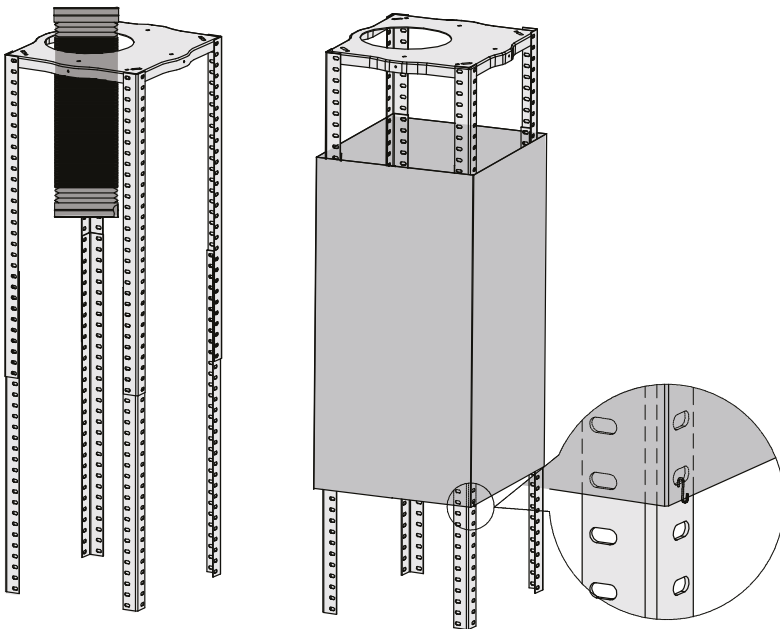


Figure 28

Figure 29

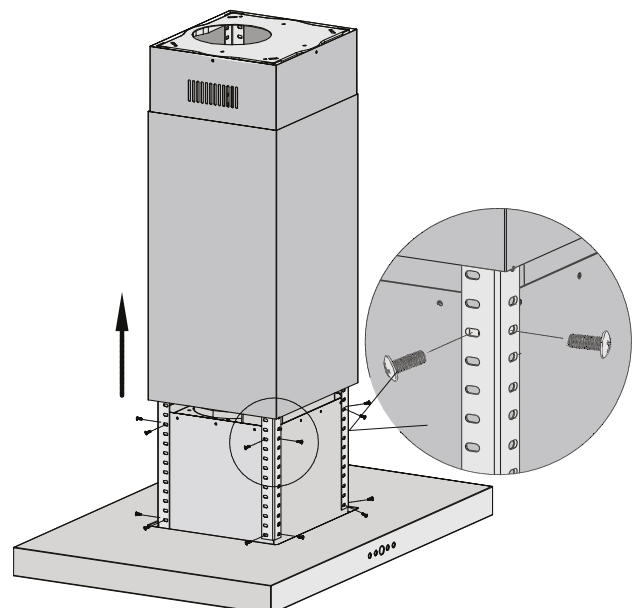


Figure 30

# Installation

## ÉTAPE 9E (hottes pour îlot seulement)

### Terminer l'installation



**Remarque : pour éviter tout dommage corporel ou tout dommage à la hotte, effectuer cette étape en équipe de trois personnes.**

- Installer les cheminées sur les ferrures de fixation en angle et utiliser le crochet en S fourni pour fixer en place la cheminée inférieure (voir la figure 29).
- Utiliser 16 vis de montage M5 × 10 mm pour fixer la hotte aux ferrures de fixation en angle (voir la figure 30).
- Raccorder le conduit à la sortie (voir la figure 31).
- Faire passer la corde dans l'ouverture et la brancher sur la prise (voir la figure 31). Pour une installation plus soignée sur le plan esthétique, vous pouvez faire installer la prise à même le plafond par un électricien qualifié.
- Utiliser quatre (4) vis de montage ST4 x 6 mm pour fixer la cheminée supérieure au panneau (voir la figure 32).
- Lorsque toutes ces étapes seront terminées, retirer le crochet en S et abaisser la cheminée inférieure (voir la figure 33).

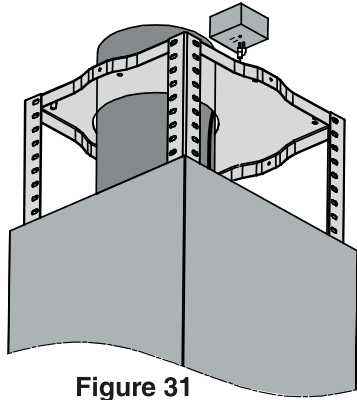


Figure 31

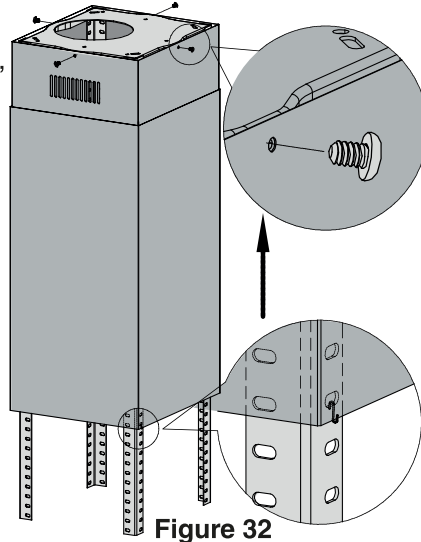


Figure 32

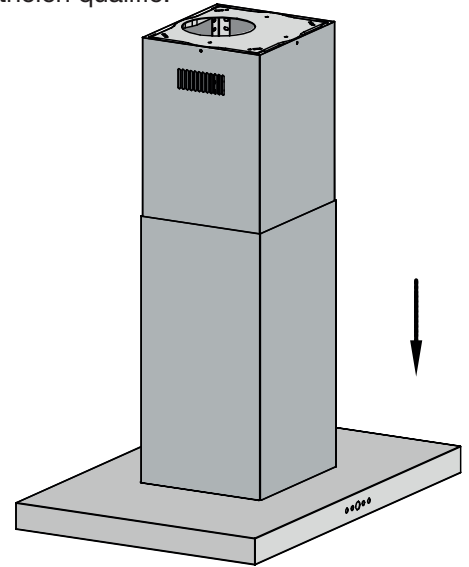


Figure 33

#### IMPORTANT :

- Respecter tous les codes et ordonnances de réglementations.
- **Il en est de la responsabilité du client de contacter un installateur électrique qualifié.**
- Si les codes le permettent et qu'un fil de mise à la terre séparé est utilisé, il est recommandé qu'un électricien qualifié détermine si le parcours de la mise à la terre convient. Une alimentation électrique avec fusible, seulement CA, de 120 V/60 Hz est requise sur un circuit séparé de 15 ampères, avec un fusible aux deux extrémités du circuit.
- NE PAS mettre à la terre sur une conduite de gaz.
- Vérifier avec un technicien qualifié si vous n'êtes pas certain si la hotte de cuisine est correctement mise à la terre.
- NE PAS placer un fusible dans le circuit neutre ou de mise à la terre.

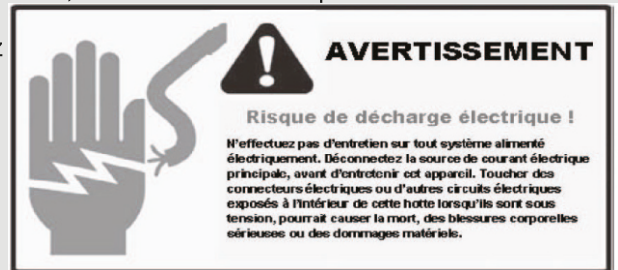
**IMPORTANT : Conserver ce Guide d'installation pour utilisation par l'inspecteur électrique.**

#### INSTRUCTIONS DE MISE À LA TERRE :

- Cet appareil électroménager doit être mis à la terre. En cas d'un court-circuit électrique, une mise à la terre réduit les risques d'un choc électrique en offrant un fil d'échappement au courant électrique.
- Cet appareil électroménager est équipé d'un cordon avec un fil de mise à la terre ainsi qu'une fiche de mise à la terre. La fiche doit être branché dans une prise électrique correctement installée et mise à la terre.

**AVERTISSEMENT :** Une mise à la terre incorrecte peut donner lieu à un risque de chocs électriques.

- Consulter un électricien qualifié si les instructions de mise à la terre ne sont pas totalement claires, ou si un doute existe à savoir si l'appareil électroménager est correctement mis à la terre. NE PAS utiliser une rallonge. Si le cordon d'alimentation est trop court, faire installer une prise près de l'appareil électroménager par un électricien qualifié.





# Fonctionnement

0

Arrêt

1

Vitesse basse

2

Vitesse moyenne

3

Vitesse élevée



Lumière

## Réglages d'alimentation

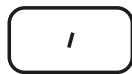
- 1 Bouton arrêt :** Pour éteindre le ventilateur.
- 2 Bouton faible vitesse :** Pour mettre en marche le ventilateur à vitesse faible.
- 3 Bouton moyenne vitesse :** Pour mettre en marche le ventilateur à vitesse moyenne.
- 4 Bouton vitesse élevée :** Pour mettre en marche le ventilateur à vitesse élevée.

## Lumières

- 1** Pour allumer / éteindre la lumière.



Arrêt



Vitesse basse



Vitesse moyenne



Vitesse élevée



Lumière / Minuterie

## Réglages d'alimentation

- 1 Bouton arrêt :** Éteint le ventilateur; n'éteint pas la lumière.
- 2 Bouton faible vitesse :** Pour mettre en marche le ventilateur à vitesse faible.
- 3 Bouton moyenne vitesse :** Pour mettre en marche le ventilateur à vitesse moyenne.
- 4 Bouton vitesse élevée :** Pour mettre en marche le ventilateur à vitesse élevée.

## Lumières

- 1** Appuyer une fois sur le bouton pour allumer / éteindre la lumière. La lumière fonctionne de manière indépendante du ventilateur.

## Minuterie

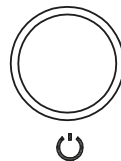
- 1** Lorsque la hotte est en marche, quelle que soit la vitesse, appuyer sur le bouton et le garder enfoncé environ 3 secondes pour activer le dispositif d'arrêt automatique différé ; le ventilateur s'éteint alors après 5 minutes.
- 2** Pour annuler cette fonction, appuyer de nouveau sur le bouton et le tenir enfoncé environ 3 secondes.



Arrêt automatique différé



Réduire



Marche/Arrêt



Augmenter



Lumière

## Réglages d'alimentation

- 1** Appuyez sur le bouton d'affichage numérique pour mettre l'appareil en marche ou pour l'éteindre.
- 2** Lorsque l'appareil est en marche, appuyez sur le bouton de réduction pour faire baisser la vitesse d'un niveau.
- 3** Lorsque l'appareil est en marche, appuyez sur le bouton d'augmentation pour faire augmenter la vitesse d'un niveau.

## Lumières

- 1** Appuyez une fois pour allumer les lumières, puis une deuxième fois pour les éteindre.

## Minuterie

- 1** Lorsque la hotte est en marche, quelle que soit la vitesse, appuyer une fois sur le bouton pour activer le dispositif d'arrêt automatique différé; le ventilateur s'éteint après 5 minutes.
- 2** Pour annuler cette fonction, appuyer de nouveau sur le bouton.



# Fonctionnement



Arrêt automatique différé



Réduire



Affichage numérique



Augmenter



Lumière

## Réglages d'alimentation

- 1 Appuyez sur le bouton d'affichage numérique pour mettre l'appareil en marche ou pour l'éteindre.
- 2 Lorsque l'appareil est en marche, appuyez sur le bouton de réduction pour faire baisser la vitesse d'un niveau.
- 3 Lorsque l'appareil est en marche, appuyez sur le bouton d'augmentation pour faire augmenter la vitesse d'un niveau.

## Lumières

- 1 Appuyez une fois pour allumer les lumières, puis une deuxième fois pour les éteindre.

## Minuterie

- 1 Lorsque l'appareil est en veille ou en marche, appuyez sur le bouton d'arrêt automatique différé et gardez-le enfoncé pendant trois secondes; l'affichage numérique clignotera. La fonction d'arrêt automatique différé peut être réglée (de 1 minute à 9 minutes) à l'aide des boutons d'augmentation et de réduction de vitesse; appuyez de nouveau sur le bouton d'arrêt automatique différé pour enregistrer le réglage. L'enregistrement du réglage se fait automatiquement si aucun bouton n'est utilisé pendant 10 secondes.
- 2 Lorsque le moteur est en marche et le réglage d'arrêt automatique différé est enregistré, il est encore possible de modifier le réglage. L'écran affichera le compte à rebours.
- 3 Lorsque le moteur est éteint, il est possible de régler la fonction d'arrêt automatique différé, sans afficher le compte à rebours. L'affichage passera en mode « compte à rebours » lorsque le moteur se mettra en marche.



Arrêt automatique différé



Réduire



Affichage numérique



Augmenter



Lumière

## Réglages d'alimentation

- 1 Appuyez sur le bouton d'affichage numérique pour mettre l'appareil en marche ou pour l'éteindre.
- 2 Lorsque l'appareil est en marche, appuyez sur le bouton de réduction pour faire baisser la vitesse d'un niveau.
- 3 Lorsque l'appareil est en marche, appuyez sur le bouton d'augmentation pour faire augmenter la vitesse d'un niveau.

## Lumières

- 1 Appuyez une fois pour allumer les lumières, puis une deuxième fois pour les éteindre.

## Minuterie

- 1 Lorsque la hotte est en marche, quelle que soit la vitesse, appuyer une fois sur le bouton pour activer le dispositif d'arrêt automatique différé; le ventilateur s'éteint après 5 minutes.
- 2 Lorsque la hotte est en marche, appuyer sur le bouton et le garder enfoncé pendant 2 secondes. Ensuite, utiliser les boutons Augmenter ou Réduire pour régler le dispositif d'arrêt automatique (de 1 à 9 minutes). L'enregistrement du réglage se fait automatiquement si aucun bouton n'est utilisé pendant 5 secondes.
- 3 Pour annuler cette fonction, appuyer de nouveau sur le bouton.

# Dépannage

Problème	Cause possible
Si la hotte de cuisinière ou ampoule à DEL ne fonctionne pas après l'installation :	Vérifiez si la hotte de cuisine a été branchée et assurez-vous que toute l'alimentation a été remise sous tension, que les fusibles ne sont pas grillés et que tout le câblage électrique est adéquatement connecté.
La hotte de cuisinière vibre lorsque le ventilateur fonctionne :	La hotte de cuisinière peut ne pas avoir été fixée adéquatement sur le plafond ou le mur.
Le souffleur ou le ventilateur semble faible :	Vérifiez que la dimension du conduit utilisée est au moins 6 po (15,3 cm) ou 3-1/4 x 10 po (8,3 x 25,4 cm). La hotte de cuisinière ne FONCTIONNERA PAS efficacement avec une dimension de conduit inadéquate. Par exemple : Conduit de 7 po (17,7 cm) sur un trou de 6 po (15,3 cm) et fixé lâchement.
	Vérifiez si le conduit est bouché ou si l'unité de régulateur (battant semi-circulaire) n'est pas installée correctement ou ne s'ouvre pas adéquatement. Une armature métallique sur une unité de capuchon mural peut également causer une restriction au débit d'air.
Les lumières fonctionnent, mais le ventilateur ne tourne pas du tout, est bloqué ou fait du bruit :	Le ventilateur peut être coincé ou frotte le dessous à cause d'un dommage d'expédition. Veuillez communiquer avec nous immédiatement.
La hotte ne ventile pas vers l'extérieur adéquatement :	Assurez-vous que la distance entre le dessus de la cuisinière et le dessous de la hotte est à l'intérieur de 24 po et 30 po (61 et 76,2 cm) de distance.
	Réduisez le nombre des coudes et longueur des gaines de ventilation. Vérifiez si tous les joints sont adéquatement connectés, scellés et collés avec du ruban.

# Entretien

## Remplacer les rondelles d'éclairage

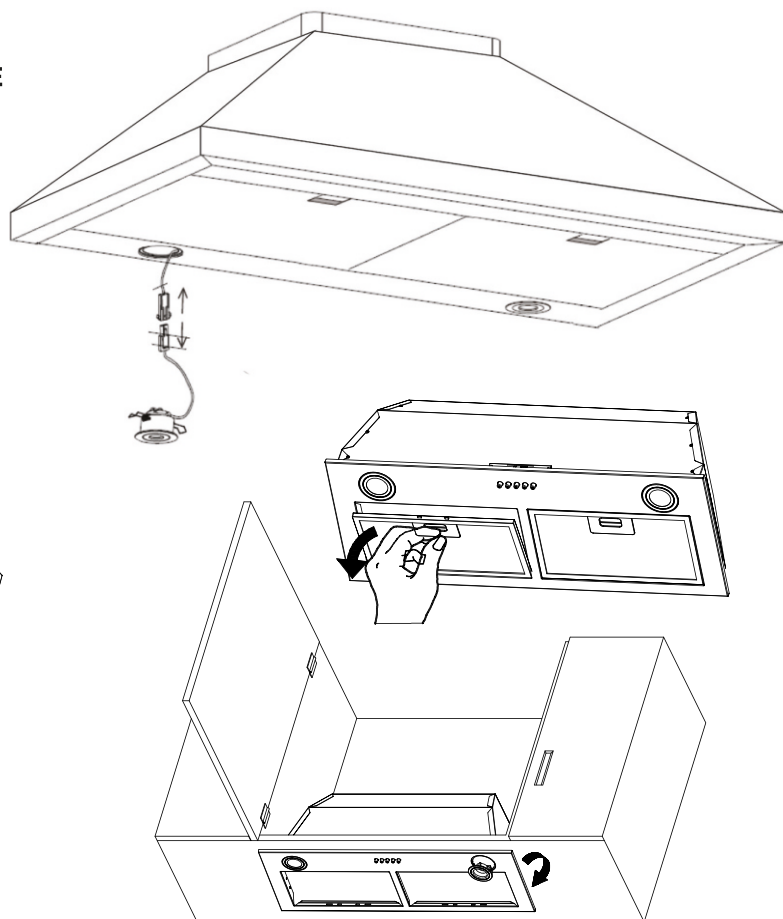
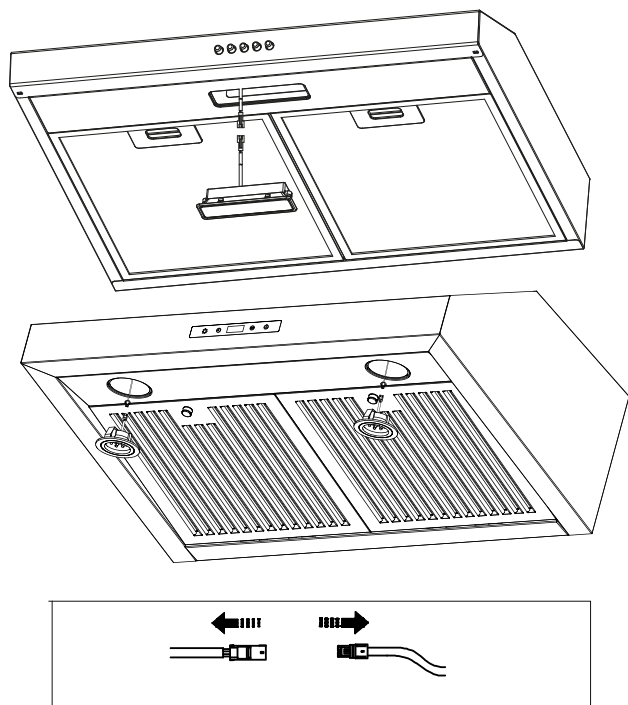
**!** IMPORTANT :

**TOUJOURS DÉCLANCHER L'INTERRUPTEUR PRINCIPAL AVANT D'ENTREPRENDRE DES TRAVAUX D'ENTRETIEN SUR L'APPAREIL.**

- 1** Assurez-vous que la hotte de cuisinière est débranchée ou fermez le disjoncteur.
- 2** Retirer les filtres, appuyer sur le ressort, retirer la rondelle DEL et la débrancher.

**!** MISE EN GARDE : LA RONDELLE PEUT ÊTRE CHAUDE. N'ENLEVER LA RONDELLE QUE LORSQU'ELLE EST ENTIÈREMENT FROIDE!

- 3** Remplacer l'ampoule par une ampoule à DEL. Brancher une nouvelle rondelle et l'enfoncer dans le panneau.
- 4** Ouvrir le disjoncteur et hotte pour tester le fonctionnement.



## Nettoyage du filtre

**IMPORTANT : Drainez l'huile des espaceurs, filtres, tunnels d'huile, contenants d'huile avant que l'huile et les résidus ne débordent !**

- Retirez tous les espaceurs, les filtres et tunnels de graisse et contenants d'huile et jetez l'huile et les résidus.
- Lavez avec de l'eau chaude savonneuse. NOTE : Les filtres, les espaceurs et les tunnels d'huile en acier inoxydable sont lavables dans le panier supérieur du lave-vaisselle.
- Séchez soigneusement avant de replacer et suivez les instructions d'installation à l'envers.
- Les filtres devraient être nettoyés tous les 30 heures d'utilisation.
- Si les filtres devaient d'user à cause de l'âge et de l'utilisation prolongée, remplacez avec un nouveau filtre.

# Information d'utilisation et d'entretien

## Fonctionnement

- Lisez et comprenez toutes les instructions et tous les avertissements dans ce manuel avant de faire fonctionner l'appareil. Gardez ces instructions pour référence future.
- Laissez toujours les grilles de sécurité et les filtres en place. Sans ces composantes, les souffleurs en opération pourraient accrocher les cheveux, les doigts et les vêtements amples.
- NE jetez JAMAIS des cendres de cigarette, des substances inflammables ou tout objet étranger dans les ventilateurs.
- NE laissez JAMAIS la cuisson sans surveillance. Lorsque vous faites de la friture, l'huile dans la poêle peut facilement surchauffer et prendre feu. Le risque d'autocombustion est plus élevé lorsque l'huile a été utilisée plusieurs fois.
- NE faites JAMAIS cuire sur des flammes « à nu » sous la hotte de cuisinière. Vérifiez les friteuses pendant l'utilisation : L'huile surchauffée peut être inflammable.

## Nettoyage

- La saturation de résidu graisseux dans le souffleur et les filtres peut causer une inflammabilité accrue. Gardez l'unité propre et exempte de graisse et d'accumulation de résidu en tout temps pour empêcher les incendies possibles.
- Les filtres doivent être nettoyés périodiquement et exempts d'accumulation de résidu de cuisson. Les vieux filtres et les filtres usagés doivent être remplacés immédiatement.
- NE faites PAS fonctionner les souffleurs lorsque les filtres sont enlevés. Ne désassemblez jamais les pièces pour nettoyer sans instructions adéquates. Il est recommandé de faire effectuer le désassemblage par du personnel qualifié seulement. Lisez et comprenez toutes les instructions et avertissements dans ce manuel avant de poursuivre.

 **AVERTISSEMENT DE SÉCURITÉ : Ne placez jamais votre main dans la zone abritant le ventilateur lorsque le ventilateur fonctionne!**

Pour un fonctionnement optimal, nettoyez la hotte de cuisinière et tous les déflecteurs/espaceurs/filtres à graisse tunnel/ contenant d'huile régulièrement. Un soin régulier aidera à maintenir l'apparence de la hotte de cuisinière.

## Nettoyage des surfaces extérieures

- Nettoyez périodiquement avec de l'eau chaude savonneuse et un linge de coton propre. NE PAS utiliser de détergent corrosif ou abrasif (c.-à-d. Comet Power Scrub®, EZ-Off® nettoyeur à four), ou de la laine d'acier/tampons à récurer, qui égratignerait et endommagerait la surface en acier inoxydable. Pour une saleté plus forte, utilisez un nettoyeur dégraissant comme la marque «Formula 409® » ou « Fantastic® ».
- Si la hotte paraît terne (hotte en acier inoxydable), utilisez un nettoyeur pour acier inoxydable pour nettoyer la surface de la hotte. Évitez de mettre de la solution de nettoyage sur ou dans le panneau de commandes. Suivez les instructions du nettoyeur pour acier inoxydable. **ATTENTION : NE PAS laisser trop longtemps parce que ceci peut causer des dommages au fini de la hotte.** Utilisez un linge doux pour essuyer la solution nettoyante, frottez doucement toute tâche tenace. Utilisez un linge doux sec pour sécher la hotte.
- Après le nettoyage, vous pourriez utiliser un poli non abrasif pour l'acier inoxydable comme 3M® ou ZEP®, pour polir et lisser le grain et le lustre de l'acier inoxydable. Frottez toujours légèrement, avec un linge de coton propre, et dans le sens du grain.
- NE PAS laisser les dépôts s'accumuler ou rester sur la hotte.
- NE PAS utiliser de la laine d'acier ordinaire ou des brosses d'acier. De petites particules d'acier peuvent adhérer à la surface et causer de la rouille.
- NE PAS laisser le sel les solutions, les désinfectants, de l'eau de javel, ou les composés de nettoyage demeurer en contact avec l'acier inoxydable pendant des périodes prolongées. Plusieurs de ces composés contiennent des produits chimiques, qui peuvent être nocifs. Rincez avec de l'eau après l'exposition et essuyez avec un linge propre.

Veillez enregistrer la garantie de votre produit en visitant le site Web Ancona Home.



Canada et États-Unis  
Téléphone : 1-800-350-4562  
Télécopieur : 800-350-8563  
Courriel : [service@anconahome.com](mailto:service@anconahome.com)  
Site Web : [www.anconahome.com](http://www.anconahome.com)

Ancona est associée avec Mr Appliance pour tous les appels de service après-vente.  
Veillez contacter leur fournisseur de services d'entretien ou visiter leur site Web :

Téléphone : 888-998-2011  
Site Web : [www.mrappliance.com](http://www.mrappliance.com)

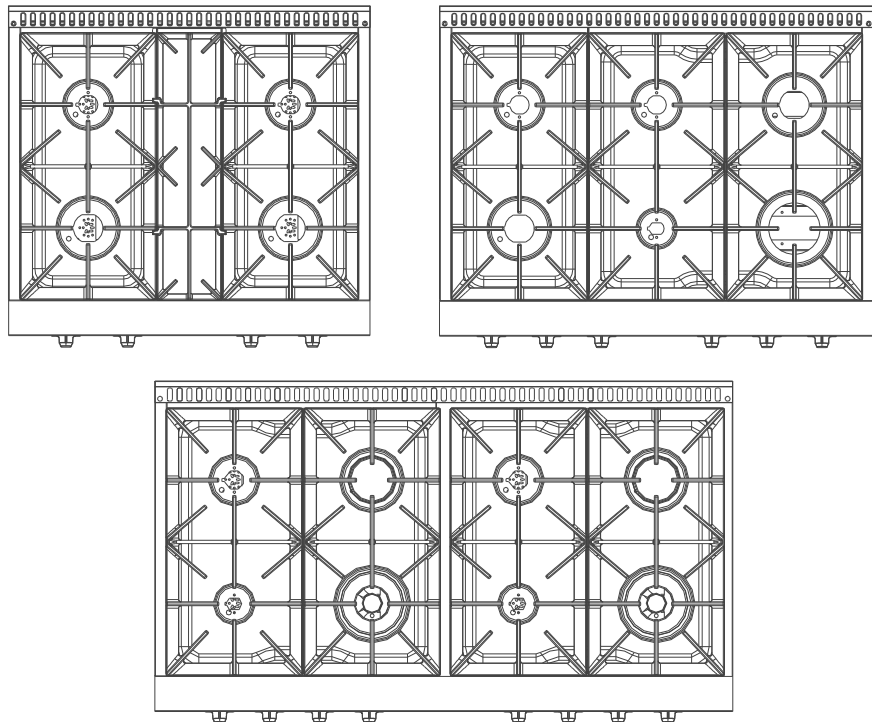


MAANTM01-05



# *Cuisinière avec table de cuisson au gaz et four électrique*

AN-2330SS / AN-2336SS / AN-2348SS



## Manuel de l'utilisateur et instructions d'installation

### INSTRUCTIONS IMPORTANTES SUR LA SÉCURITÉ

Lire attentivement ces informations importantes  
sur la sécurité, l'installation et l'entretien.

Conserver ces instructions en vue de consultations ultérieures.

MAAN2330SS-04

2022-04-21



# Avant de commencer

## **INSTALLATEURS - Commencer ici**

**Les instructions de sécurité sont aux pages 4 à 10, et les instructions d'installation aux pages 11 à 20.**

Effectuer les étapes suivantes :

1. Lire les instructions de sécurité.
2. Lire toutes les instructions dans la section « Installation » de ce manuel AVANT d'installer l'appareil.
3. Retirer tout le matériel d'emballage du four avant de brancher l'alimentation en gaz.
4. Respecter tous les codes et règlements applicables.
5. Lorsque terminé, vous assurer de laisser ces instructions au consommateur.
6. L'installation doit seulement être effectuée par un technicien compétent. Une installation correcte demeure toutefois la responsabilité de l'installateur.
7. Une défaillance du produit causée par une installation incorrecte n'est pas couverte par la garantie.



## **CONSOMMATEURS - Commencer ici**

**Les instructions de sécurité sont aux pages 20 à 22, et les instructions d'utilisation aux pages 23 à 31.**

Effectuer les étapes suivantes :

1. Lire les instructions de sécurité.
2. Lire toutes les instructions dans le manuel AVANT d'utiliser l'appareil.
3. Retirer tout le matériel d'emballage du four avant de l'utiliser.
4. Respecter tous les codes et règlements applicables.
5. L'installation doit seulement être effectuée par un technicien compétent. Une installation correcte demeure toutefois la responsabilité de l'installateur.
6. Une défaillance du produit causée par une installation incorrecte n'est pas couverte par la garantie.



# Table des matières

Avant de commencer .....	2
Table des matières .....	3
Informations importantes sur la sécurité.....	4
Installation .....	11
Matériel inclus .....	11
Outils et matériel nécessaires .....	12
Dimensions .....	13
Spécifications des cuisinières à gaz .....	14
Étape 1 - Lire les mesures de sécurité.....	14
Étape 2 - Préparer l'emplacement désiré, déballer l'appareil et préparer les outils .....	14
Étape 3 - Dimensions et dégagement. ....	15
Étape 4 - Raccordement de gaz .....	15
Étape 5 - Conversion au GPL (gaz propane) .....	17
Régler la pression du régulateur .....	17
Changer les buses de brûleurs .....	18
Étape 6 - Installer le support antibasculement .....	19
Étape 7 - Brancher au CA.....	19
Étape 8 - Terminer l'installation.....	20
Mesures de sécurité avant l'utilisation .....	20
Fonctionnement .....	23
Directives pour l'utilisation des brûleurs .....	23
Allumage des brûleurs .....	23
Réglage d'intensité du feu .....	23
Faire mijoter et bouillir.....	24
Taille de la flamme .....	24
Panne de courant.....	24
Surface de cuisson.....	24
Grilles .....	24
Évent du four.....	25
Fonctionnement du four.....	25
Fonctionnement du grilloir .....	26
Plaque chauffante (certains modèles seulement) .....	27
Entretien .....	27
Remplacer la lumière du four .....	27
Enlever la porte du four et la plaque de bas de porte.....	28
Entretien et nettoyage .....	29
Aide au dépannage .....	30

# Information importante sur la sécurité

## LIRE TOUTES LES INSTRUCTIONS AVANT L'UTILISATION

Lire et suivre toutes les instructions avant d'utiliser votre appareil pour prévenir le risque d'un incendie, d'une décharge électrique, de blessures personnelles ou de dommages lors de l'utilisation. Ce guide ne couvre pas toutes les situations qui peuvent se produire. Toujours communiquer avec votre technicien de service ou fabricant pour les problèmes que vous ne comprenez pas.



**DANGER** : Lorsque vous voyez ce symbole dans les instructions, il indique une situation dangereuse qui peut donner lieu à des blessures graves ou même la mort.



**AVERTISSEMENT** : Lorsque vous voyez ce symbole dans les instructions, il indique une situation dangereuse qui peut donner lieu à des blessures mineures à modérées.

## QUOI FAIRE SI VOUS SENTEZ DU GAZ



- Ouvrir toutes les fenêtres en commençant par celles situées le plus près de l'appareil.
- NE PAS essayer d'allumer un appareil électroménager.
- NE PAS toucher toute prise ou tout interrupteur électrique.
- NE PAS utiliser tout téléphone dans votre maison/bâtiment.
- Vous rendre chez un voisin et appeler immédiatement votre fournisseur de gaz. Suivre les instructions du fournisseur de gaz.
- Si vous ne pouvez joindre votre fournisseur de gaz, appeler le service des incendies.

## INSTALLATION



- Enlever tout le ruban et l'emballage avant d'utiliser l'appareil électroménager. Ne jamais permettre aux enfants de jouer avec le matériel d'emballage.
- Jeter le carton et les sacs de plastique après avoir déballé l'appareil. Lorsqu'ils sont recouverts d'un tapis, d'une couverture ou d'une bâche, les cartons peuvent agir comme un compartiment hermétique.
- Retirer toutes les agrafes du carton. Les agrafes peuvent causer de graves coupures et endommager les surfaces avec lesquelles elles entrent en contact.
- Ne pas retirer la plaque de série/modèle fixée à l'appareil électroménager.
- Vous assurer que votre appareil électroménager est correctement installé et mis à la terre par un TECHNICIEN COMPÉTENT selon les codes et règlements locaux et selon le Code national du gaz combustible ANSI Z223.1 NFPA 54—dernière révision et le Code national de l'électricité ANSI/NFPA N° 70—dernière révision aux États-Unis, ou, au Canada, le Code d'installation du gaz naturel et du propane, CAN 1-1.1-M81, CAN/CGA B149.1 et CAN/CGA B149.2, et la norme CSA C22.1 du Code canadien de l'électricité, Partie 1.
- Cet appareil a été conçu et homologué conformément à la dernière édition publiée de la norme ANSI Z21.1b-2012.



## AVERTISSEMENT

- Ne pas placer de l'essence, de bouteille de GPL ou toute autre substance inflammable (gazeuse ou liquide) à proximité de cet appareil ou de tout autre appareil.
- Les fuites de gaz ne peuvent pas toujours être détectées par l'odeur.
- Les fournisseurs de gaz recommandent l'utilisation d'un détecteur de gaz homologué UL ou CSA. Pour plus de renseignements, communiquer avec votre fournisseur de gaz.
- Si une fuite de gaz est détectée, suivre les instructions « Quoi faire si vous sentez du gaz » à la page précédente.
- L'installation et l'entretien doivent être effectués par un installateur, réparateur ou fournisseur de gaz compétent. Demander à votre détaillant de vous recommander un technicien compétent et un prestataire de service de réparation autorisé. Savoir comment fermer l'alimentation en gaz vers le compteur et comment couper l'alimentation électrique vers l'appareil électroménager au niveau du disjoncteur ou du panneau électrique en cas d'urgence. **Demander que l'installateur vous montre l'emplacement de la valve d'arrêt du gaz de l'appareil et comment la fermer, le cas échéant.**
- Ne pas réparer ou remplacer toute pièce de l'appareil électroménager à moins que cela ne soit recommandé expressément dans ce manuel. Tous les autres entretiens doivent être effectués seulement par un technicien compétent. Cela peut réduire les risques de blessures corporelles et de dommages à l'appareil électroménager.
- **Installation correcte** : lors de l'installation, l'appareil doit être mis à la terre selon les codes locaux, ou en l'absence de tels codes, selon le Code national de l'électricité, ANSI/NFPA 70. Au Canada, l'appareil doit être mis à la terre selon le Code canadien de l'électricité CSA C22.1. Vous assurer que l'appareil est installé correctement et mise à la terre par un technicien compétent.
- Débrancher l'alimentation avant tout entretien.
- Ne jamais modifier ou altérer la construction de l'appareil électroménager en y enlevant des panneaux, des couvre-fils ou toute autre pièce.
- Des blessures peuvent se produire à la suite d'une utilisation inappropriée des portes de l'appareil électroménager. Par exemple, monter, se pencher, ou s'asseoir sur les portes.
- Les hottes de cuisine suspendues qui fonctionnent en soufflant un jet d'air vers l'appareil ne doivent pas être utilisées avec les appareils au gaz, sauf si la hotte et l'appareil ont été conçus, testés et approuvés par un laboratoire indépendant de tests pour une telle utilisation.
- Si l'appareil est situé près d'une fenêtre, NE JAMAIS pendre de longs rideaux ou des stores de papier sur cette fenêtre. Ils peuvent passer sur les brûleurs de surface et s'enflammer, provoquant un danger d'incendie.
- Vous assurer que la pièce est bien aérée en gardant les conduits d'air ouverts et en bon état de fonctionnement, ou en installant une hotte d'extraction munie d'un tuyau d'évacuation. Si l'appareil électroménager est utilisé de manière intense pendant une longue période, la capacité d'aération doit être augmentée, par exemple, en ouvrant une fenêtre ou en augmentant la puissance de tout ventilateur d'extraction électrique.
- Les matériaux inflammables (dont le papier, le plastique et les articles de vêtements, comme les livres de cuisine, les ustensiles de plastique et les serviettes, ainsi que les liquides inflammables) ne doivent pas être placés sur l'appareil électroménager ou près des unités de surface. Ne pas ranger d'explosifs, comme les contenants d'aérosols, sur l'appareil électroménager ou près de celui-ci. Les matériaux inflammables peuvent exploser et causer un incendie ou des dommages matériels.
- **Entretien** : conserver la zone de l'appareil propre et exempt de matériaux combustibles, d'essence ou d'autres vapeurs et liquides inflammables.
- **Rangement dans ou sur l'appareil** : les matériaux inflammables ne doivent pas être rangés dans le four ou près des unités de surface.

### DANS L'ÉTAT DU MASSACHUSETTS, LES INSTRUCTIONS D'INSTALLATION SUIVANTES S'APPLIQUENT :

- Les installations et les réparations doivent être effectuées par un entrepreneur, plombier ou technicien en gaz compétent ou autorisé par l'État du Massachusetts.
- Si vous utilisez une valve à boule, elle doit être du type poignée en T.
- Lorsqu'un raccord de gaz flexible est utilisé, il ne doit pas dépasser 91 cm (3 pi).

### AVERTISSEMENTS RELATIVEMENT À LA PROPOSITION 65 DE LA CALIFORNIE :

- Conformément aux dispositions prévues à la loi californienne sur la sécurité de l'eau potable et des produits toxiques, le gouverneur de la Californie est tenu de publier une liste des substances reconnues par l'État comme causant des malformations congénitales ou d'autres dommages au système reproductif, et les entreprises sont tenues d'avertir les clients de toute exposition possible à de telles substances.
- Les appareils électroménagers au gaz peuvent provoquer une exposition mineure à trois de ces substances, formellement, le monoxyde de carbone, le formaldéhyde et la suie, causée principalement par la combustion incomplète du gaz naturel ou du GPL. Des brûleurs réglés correctement, indiqués par une flamme bleue plutôt que jaune, diminuent les combustions incomplètes. L'exposition à ces substances peut être diminuée en aérant par une fenêtre ouverte ou en utilisant une hotte ou un ventilateur.

# Information importante sur la sécurité

## DANGER

- Ne pas ranger d'articles suscitant l'attention des enfants dans les armoires au-dessus de l'appareil ou sur le dossier de celui-ci. Les enfants ne doivent pas être laissés seuls ou sans surveillance là où est utilisé l'appareil électroménager. Ne pas permettre aux enfants de grimper ou de jouer autour de l'appareil. Ne jamais permettre à un enfant de s'asseoir ou de se mettre debout sur toute partie de l'appareil électroménager. Les enfants qui grimpent sur l'appareil électroménager pour atteindre des objets peuvent subir de graves blessures.
- **NE PAS TOUCHER LA SURFACE DE CUISSON, LES BRÛLEURS, LES GRILLES OU LES ZONES PRÈS DE CEUX-CI.** Les brûleurs de surface ou l'appareil électroménager peuvent être chauds même si les flammes ne sont pas visibles. Les zones près des brûleurs de surface ou de l'appareil électroménager peuvent devenir assez chaudes pour causer des brûlures. Pendant et après l'utilisation, ne pas toucher ces zones et ne pas laisser les vêtements ou d'autres matériaux inflammables entrer en contact avec ces zones jusqu'à ce qu'elles se soient refroidies.
- Ne pas porter de vêtements amples lorsque vous utilisez l'appareil électroménager. Ne pas laisser les vêtements ou d'autres matériaux inflammables entrer en contact avec les surfaces chaudes.
- Éteindre les feux de fritures à l'aide d'un couvercle de poêle, ou utiliser du bicarbonate de soude ou un extincteur à mousse ou à poudre chimique.
- Utiliser un extincteur SEULEMENT si :
  - Vous avez un extincteur de classe A, B ou C, et vous savez comment l'utiliser.
  - L'incendie est petit et contenu dans la zone où il a débuté.
  - Le service des incendies a été appelé.
  - Vous pouvez tenter d'éteindre l'incendie en faisant dos à une sortie.
- Faire preuve d'une vigilance accrue lorsque vous faites chauffer du gras ou de la graisse. Le gras ou la graisse peuvent prendre feu s'ils deviennent trop chauds.
- Utiliser seulement les poignées sèches. Lorsque placées sur une surface chaude, les poignées humides ou trempées peuvent dégager de la vapeur et causer des brûlures. Ne pas laisser les poignées entrer en contact avec les éléments chauds, les flammes ou les brûleurs. Ne pas utiliser une serviette ou un chiffon volumineux en guise de poignée.
- Ne pas chauffer des contenants d'aliments non ouverts. L'accumulation de pression peut faire éclater le contenant et causer des blessures.
- Monter, se pencher ou s'asseoir sur cet appareil peut provoquer des blessures graves et peut endommager l'appareil.
- **Ne jamais utiliser cet appareil pour chauffer une pièce. Cela pourrait entraîner une intoxication au monoxyde de carbone et la surchauffe de l'appareil.**
- Savoir quel bouton contrôle quel brûleur de surface. Vérifier visuellement si le brûleur est allumé. Puis, régler la hauteur de la flamme afin qu'elle ne dépasse pas le bord de l'ustensile de cuisine.
- Nettoyer l'appareil électroménager régulièrement afin de maintenir toutes les pièces exemptes de graisse qui pourrait prendre feu. Les hottes d'aération et les filtres à graisse doivent être maintenus propres. Ne pas permettre à la graisse de s'accumuler sur la hotte ou le filtre. Les dépôts graisseux dans le ventilateur peuvent prendre feu. Lors de la cuisson d'aliments, mettre en marche le ventilateur de la hotte. Consulter les instructions du fabricant de la hotte pour le nettoyage.
- Les poignées d'ustensiles de cuisine doivent être tournées vers l'intérieur et ne doivent pas passer au-dessus des brûleurs adjacents afin de réduire les risques de brûlures, de combustion de matériaux inflammables et de dégâts en raison d'un contact accidentel.
- Ne jamais laisser les brûleurs de surface sans surveillance lorsqu'ils sont à feu élevé. Les débordements par bouillonnement provoquent de la fumée et des débordements graisseux qui peuvent prendre feu. De plus, un ustensile dont tout le contenu s'est évaporé peut fondre.
- Ne pas utiliser de papier d'aluminium pour chemiser une partie de l'appareil électroménager. Utiliser le papier d'aluminium seulement pour recouvrir les aliments lors de la cuisson. Une installation incorrecte de ces chemises peut causer un risque de décharge électrique ou d'incendie.
- Seulement certains types de verre, de verre/céramique, de grès ou d'ustensiles vitrés peuvent être utilisés avec l'appareil électroménager sans danger de se fendre en raison d'une variation soudaine de température. Consulter les recommandations du fabricant quant à l'utilisation de l'appareil électroménager.
- Ne pas placer de couvercles décoratifs sur les brûleurs de surface. Si un brûleur est accidentellement allumé, le couvercle décoratif deviendra chaud et pourrait fondre. Vous ne pourrez pas voir si le brûleur est allumé. Si vous touchez aux couvercles chauds, vous vous brûlerez. Des dommages peuvent se produire à la cuisinière ou aux brûleurs en raison d'une surchauffe des couvercles. L'air au brûleur sera bloqué, ce qui peut provoquer des problèmes de combustion.



# Information importante sur la sécurité

- Toujours utiliser une flamme de la bonne hauteur. Régler la hauteur de la flamme afin qu'elle ne dépasse pas le bord de l'ustensile. L'utilisation d'ustensiles sous-dimensionnés expose une partie de la flamme du brûleur et peut enflammer les vêtements. L'efficacité de l'appareil se verra améliorée lorsque les dimensions de l'ustensile utilisé correspondent à la taille de la flamme du brûleur.
- La grandeur de la flamme du brûleur du haut doit être réglée afin qu'elle ne dépasse pas le bord de l'ustensile de cuisine.
- Positionner les ustensiles de cuisson de manière à ce que les poignées soient éloignées des zones de cuisson chaudes.

## AVERTISSEMENT DE LA PROPOSITION 65 DE CALIFORNIE :



L'incinération de gaz de cuisson génère des sous-produits considérés par l'État de Californie comme pouvant causer le cancer ou des malformations congénitales. Aux termes de la loi dans l'État de Californie, les entreprises sont tenues d'avertir leur clientèle que celle-ci risque d'être exposée à de telles substances. Pour réduire au minimum l'exposition à ces substances, l'utilisateur doit assurer une ventilation adéquate au moment d'utiliser la cuisinière.

## DANGER DE BASCULEMENT

- UNE CUISINIÈRE QUI BASCULE PEUT PROVOQUER DES BLESSURES PERSONNELLES GRAVES ET MÊME LA MORT.
- POUR RÉDUIRE LES RISQUES DE BASCULEMENT, UN DISPOSITIF ANTIBASCULEMENT DOIT ÊTRE INSTALLÉ CORRECTEMENT.
- UNE MAUVAISE INSTALLATION DU DISPOSITIF ANTIBASCULEMENT PEUT DONNER LIEU AU DÉCÈS D'UN ENFANT OU D'UN ADULTE.
- Pour vérifier si le dispositif est installé correctement, glisser la cuisinière vers l'avant, vérifier si le dispositif est fixé sécuritairement au mur, puis remettre la cuisinière en place de sorte que le pied arrière se trouve sous le support antibasculement.
- Tirer doucement sur la cuisinière à partir de l'arrière. Si le support est installé correctement, la cuisinière ne basculera pas à plus de 10,16 cm (4 po) du mur. Si la cuisinière bascule à plus de 10,16 cm (4 po) du mur, c'est que l'installation du support n'a pas été faite correctement.
- AVERTISSEMENT : NE JAMAIS FAIRE BASCULER LA CUISINIÈRE À PLUS DE 10,16 CM (4 PO) DU MUR, CAR LA CUISINIÈRE POURRAIT SE RENVERSER ET CAUSER DES BLESSURES.
- Si, pour toute raison, la cuisinière est retirée du mur, toujours répéter la procédure de vérification pour voir si le support antibasculement est fixé correctement.
- Ne jamais retirer complètement les pieds de nivellement. Autrement, la cuisinière ne sera pas fixée correctement par le support antibasculement.
- Ne JAMAIS monter ou vous asseoir sur la porte.
- La cuisinière ne basculera pas lors d'une utilisation normale. Par contre, à défaut d'installer correctement le support antibasculement, la cuisinière pourrait se renverser si une trop grande force est exercée sur la porte lorsqu'elle est ouverte.
- Ne pas faire fonctionner cet appareil sans d'abord avoir installé le dispositif anti-basculement.
- Vérifier que le dispositif anti-basculement est bien en place avant de retirer l'étiquette.
- Voir la page 19 pour l'installation du support antibasculement.



## DANGER

- Utiliser les ustensiles de la bonne dimension. Cet appareil électroménager est équipé d'unités de surface de différentes dimensions. Choisir des ustensiles dont la base est plate et suffisamment large pour couvrir l'unité de la surface de cuisson. L'utilisation d'ustensiles sous-dimensionnés expose une partie de l'unité de chauffage de surface et peut enflammer les vêtements. L'efficacité de l'appareil se verra améliorée lorsque les dimensions de l'ustensile utilisé correspondent à la taille de la flamme du brûleur.
- Ne pas utiliser de grilles de table de cuisson sur votre appareil au gaz. Si vous utilisez une grille de table de cuisson sur un brûleur à gaz scellé, une combustion incomplète se produira et pourrait donner lieu à une exposition à des niveaux de monoxyde de carbone au-delà des normes actuelles permises. Cela peut être dangereux pour votre santé.
- Retirer tout le matériel d'emballage de l'appareil avant de l'utiliser. Ces matériaux peuvent s'enflammer, provoquant des dommages de fumée ou d'incendie.
- Ne pas utiliser de nettoyants ou de détergents abrasifs ou corrosifs pour nettoyer l'appareil. Ces substances pourraient causer des dommages permanents à la surface de l'appareil.
- Faire preuve de prudence lors du nettoyage de l'appareil.





## AVERTISSEMENT SUR L'AÉRATION

- L'appareil doit être muni d'un système de ventilation adéquat afin d'assurer son bon fonctionnement et de maintenir la température des environs immédiats à l'intérieur des limites sécuritaires. Vérifier les codes de bâtiment de votre région, car ils peuvent différer des règles générales présentées dans ce manuel.
- Respecter l'ensemble des codes et des règlements. Ne pas obstruer le passage d'air de combustion ou d'air de ventilation.
- Il est de la responsabilité de l'installateur de se conformer aux exigences en matière de dégagement spécifiées sur la plaque signalétique de l'appareil.
- Pour que l'appareil fonctionne correctement, l'air nécessaire pour la combustion du gaz doit pénétrer naturellement dans la pièce. L'air doit pénétrer dans la pièce directement à travers les ouvertures des murs extérieurs. Ces ouvertures non obstruées doivent permettre un passage d'air d'au moins 2 m<sup>3</sup>/h par kW de puissance (voir la puissance totale en kW sur l'appareil électroménager).
- Cette ouverture doit être conçue de façon à ne pas être obstruée de l'intérieur ou de l'extérieur, et elle ne doit pas se situer près du plancher. Il est recommandé qu'elle soit située du côté opposé à celui d'où sont évacués les gaz.
- L'emplacement de l'appareil dans la cuisine doit permettre une utilisation pratique.
- Les installations encastrées doivent offrir une enceinte complète des côtés et de l'arrière de la cuisinière.
- On recommande d'utiliser une hotte de cuisine de taille et de capacité suffisantes lorsque l'appareil est en marche.
- Pour éliminer les risques de brûlures ou d'incendie en cas de contact avec des unités de surface surchauffées, ne jamais installer des armoires de rangement au-dessus des unités de surface. Si une armoire de rangement doit y être installée, le risque peut être réduit en installant une hotte de cuisine ou une combinaison hotte-four à micro-ondes permettant une évacuation d'au moins (600 CFM) et qui dépasse d'au moins 12,7 cm (5 po) (à l'horizontale) le bas des armoires.
- Si une hotte de cuisine est installée au-dessus de l'appareil, prévoir un espace de dégagement d'au moins 76,2 cm (30 po) entre la surface de cuisson et le bas de la hotte de cuisine. La hotte de cuisine doit être raccordée aux conduits d'évacuation ou directement à l'extérieur.

La partie inférieure de la hotte doit être à une distance de 76,2 cm (30 po) à 91,44 cm (36 po) du dessus du comptoir. Ainsi, la partie inférieure de la hotte se trouverait à une distance de 167,64 cm (66 po) à 182,88 cm (72 po) du sol. Le respect de ces distances permet un fonctionnement sécuritaire et efficace de la hotte.

- Si possible, éviter d'installer des armoires directement au-dessus de l'appareil électroménager. Si des armoires se trouvent au-dessus de la surface de cuisson, vous assurer que leur profondeur ne dépasse pas 33 cm (13 po). Vous assurer que les revêtements muraux, les comptoirs et les armoires autour de l'appareil électroménager peuvent résister à des températures allant jusqu'à 93 °C (200 °F).
- Respecter les dimensions d'ouverture de l'armoire illustrées ci-contre. Ces dimensions correspondent à l'espace de dégagement minimum.
- Dans la zone de travail près de l'appareil, il faut prévoir un espace de dégagement d'au moins 45,7 cm (18 po) entre le comptoir et le bas de l'armoire. (Voir la figure 1.)
- Toutes les ouvertures dans le mur ou le plancher en vue de l'installation de l'appareil doivent être scellées.
- Veuillez communiquer avec un installateur de revêtement de plancher compétent pour vous assurer que les revêtements muraux, les comptoirs et les armoires autour de l'appareil peuvent résister à une température d'au moins 93 °C (200 °F).
- Placer un coussin isolé ou une feuille de contreplaqué de 0,64 cm (1/4 po) d'épaisseur sous l'appareil lorsque celui-ci est posé sur un tapis.
- Il faut installer le dispositif anti-basculement au sol. Pour installer le dispositif anti-basculement fourni avec l'appareil, voir la section « Dispositif anti-basculement » à la page 19.
- La mise à la terre est requise. Voir la section « Brancher au CA » à la page 19 et 20, ainsi que les mesures de sécurité à la page 10.
- Une conduite d'alimentation en gaz appropriée doit être disponible. Voir la section « Raccordement de gaz » aux pages 15 et 16, ainsi que les mesures de sécurité à la page 9.
- Il incombe à l'installateur de s'assurer que l'appareil est bien réglé lors de l'installation. Les incidents découlant de pratiques non conformes lors du réglage ou de l'installation de l'appareil ne sont pas couverts par la garantie.

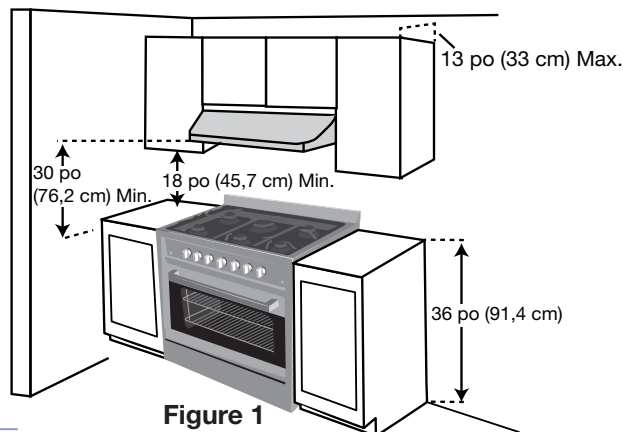


Figure 1

# Information importante sur la sécurité



## AVERTISSEMENT SUR L'INSTALLATION

Pour éviter de causer des dommages à vos armoires, vérifier auprès de votre constructeur ou fournisseur d'armoires pour vous assurer que les matériaux utilisés ne se décolorent pas, ne se délaminent pas ou ne subissent pas d'autres dommages.

### MAISON MOBILE : EXIGENCES SUPPLÉMENTAIRES EN MATIÈRE D'INSTALLATION :

L'installation de cet appareil doit respecter la norme de sécurité et de construction de maison fabriquée, Titre 24 CFR, Partie 3280 (anciennement appelée « norme fédérale pour la sécurité et la construction de maisons mobiles », Titre 24, HUD Partie 280).

Lorsqu'une telle norme n'est pas applicable, utiliser la Norme pour les installations de maisons fabriquées, ANSI A225.1/NFPA 501A, ANSI A119.2.2-1982, ou les

codes applicables dans votre région.

Au Canada, l'installation de cuisinière doit se faire conformément aux normes les plus récentes de CAN/CSA-A240-dernière édition, CAN/CGA Z240.4.2, ou selon les codes applicables dans votre région.

### EXIGENCES RELATIVEMENT AUX INSTALLATIONS DANS LES MAISONS MOBILES :

Lorsque cette cuisinière est installée dans une maison mobile, elle doit être fixée au plancher lors des déplacements. Toute méthode de fixation convient, pourvu que ladite méthode se conforme aux normes indiquées dans ce manuel.

L'installation d'appareils conçus pour un usage dans un véhicule récréatif doit se faire conformément aux codes en vigueur. Si de tels codes n'existent pas, l'installation doit se faire conformément à la norme visant véhicules récréatifs (ANSI A119.5).

## DANGER RELIÉ AU GAZ



Pour éviter tout danger d'explosion, suivre TOUTES les consignes suivantes :

- Utiliser une nouvelle conduite d'alimentation en gaz homologuée CSA.
- Installer une valve d'arrêt.
- Bien serrer tous les raccords de gaz.
- Si branché au GPL, demander à une personne qualifiée de s'assurer que la pression du gaz ne dépasse pas 34,8 mbar (36 cmH<sub>2</sub>O) pour la cuisinière.
- Exemples d'une personne qualifiée :
  - Professionnel certifié en chauffage
  - Professionnel certifié en gaz
  - Professionnel certifié en entretien et en réparation

Le non-respect de ces consignes pourrait causer un décès, une explosion ou un incendie.

- Respecter tous les codes et règlements.

**IMPORTANT :** L'installation doit se conformer à l'ensemble des codes et des règlements applicables dans votre région. En l'absence de tels codes, l'installation doit se conformer à la dernière révision du code national du gaz combustible ANSI Z223.1 / NFPA 54., ou à la dernière révision de la norme CAN/CGA B149. Au Canada, l'installation doit être effectuée conformément au code en vigueur relativement aux installations au gaz naturel, à la norme CAN 1-1.1-M81 et aux codes locaux, le cas échéant. Cet appareil a été conçu et homologué conformément à la dernière édition publiée de la norme ANSI Z21.1b-201. Un énoncé de la pression d'alimentation en gaz maximale conformément à la pression nominale d'entrée du régulateur de pression fourni avec l'appareil au gaz.

**IMPORTANT :** Des essais d'étanchéité doivent être réalisés conformément aux instructions du fabricant.

- L'appareil doit être raccordé à l'alimentation au moyen d'un tuyau de fer noir de 12,7 mm (0,5 po) ou d'un connecteur\_9\_

flexible pour appareil certifié. Pour éviter les fuites de gaz, placer un produit d'étanchéité approuvé résistant aux gaz de pétrole liquéfiés sur tous les branchements filetés.

- La sortie d'alimentation en gaz doit être située près de l'ouverture de l'appareil (voir la figure 2).

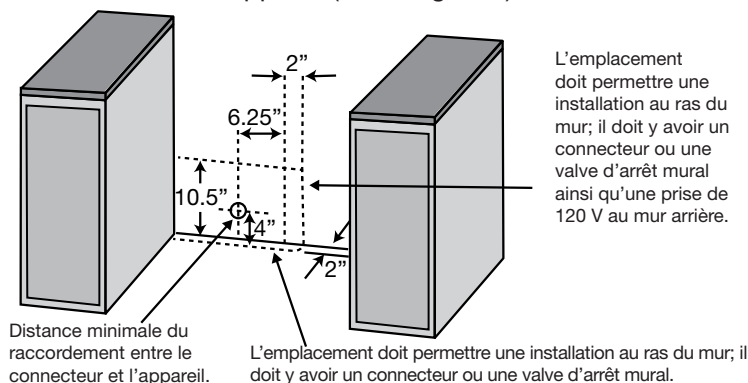


Figure 2

## Types de gaz

### GAZ NATUREL :

- Cet appareil est conçu pour être utilisé avec le gaz naturel ou, après conversion, avec le gaz de pétrole liquéfié.
- Cet appareil est configuré en usine pour être utilisé avec le gaz naturel. La plaque signalétique comporte les renseignements sur les types de gaz à utiliser. Si les types de gaz indiqués ne correspondent pas au type de gaz disponible, vérifier auprès du fournisseur de gaz local.

### CONVERSION AU GPL :

- La conversion doit être effectuée par un technicien compétent en entretien et en réparation.
- Consulter d'abord votre fournisseur de gaz avant d'effectuer toute tentative de conversion en vue d'utiliser l'appareil avec un gaz autre que ceux indiqués sur la plaque signalétique de l'appareil.



## RACCORDS DE GAZ

**Remarque importante :** Ne pas exercer une pression directe sur le tuyau collecteur de l'appareil lors du serrage des connecteurs d'alimentation. Le tuyau collecteur doit être fixé solidement au régulateur de pression pour éviter toute torsion. Maintenir le régulateur de pression à l'aide d'une clé pendant le serrage du raccord. Autrement, le tuyau collecteur pourrait se tordre et provoquer une fuite dangereuse.

**Remarque :** Vérifier tous les raccords pour repérer toute fuite. Ne jamais utiliser une flamme nue pour détecter les fuites de gaz. Utiliser une solution d'eau savonneuse (moitié-moitié) ou un détecteur de fuites à l'ensemble des joints et des raccords pour détecter les fuites. Ne jamais utiliser une flamme pour détecter les fuites de gaz. Il est possible que les raccords effectués à l'usine présentent des fuites en raison des vibrations causées par le transport. S'assurer de bien vérifier chaque raccord et de réparer toute fuite.

- L'appareil ainsi que sa vanne de fermeture doivent être débranchés du système d'alimentation au gaz pour tout essai de pression du système dont la pression dépasse 0,5 psi.
- Pour tout essai de pression du système dont la pression dépasse 0,5 psi (3.5kPa), il faut isoler l'appareil du système d'alimentation en gaz en fermant sa vanne de fermeture manuelle.

## DANGER ÉLECTRIQUE

**Danger de décharge électrique.**

**Ne pas utiliser une rallonge.**

**Le non-respect de ces instructions pourrait entraîner un décès, un incendie ou une décharge électrique.**

- Tout ajout, toute modification ou toute conversion nécessaires pour que cet appareil électroménager fonctionne correctement doit être effectué par un technicien compétent en entretien et en réparation conformément aux instructions du fabricant et aux codes et lois en vigueur. Le non-respect de ces instructions pourrait causer des blessures graves ou des dommages matériels. L'entreprise qualifiée qui effectue le travail est responsable de la conversion.
- NE PAS utiliser cet appareil électroménager avec un adaptateur à 2 lames ou une rallonge. Si une prise murale à 2 lames est la seule disponible, il en est de la responsabilité personnelle du consommateur de la remplacer par une prise murale à 3 lames, correctement mise à la terre et installée par un électricien professionnel.
- Des décharges ou des dommages graves peuvent se produire si l'appareil n'est pas installé par un installateur compétent ou un électricien professionnel.

## VANNE DE FERMETURE DU CONDUIT DE GAZ

- Pour réduire les risques de fuite, appliquer du ruban de téflon ou une pâte à joint approuvée pour une utilisation avec du gaz naturel ou du gaz de pétrole liquéfié (GPL) à tous les branchements filetés.
- Pour couper l'alimentation en gaz à l'appareil ou l'ouvrir, installer une vanne de fermeture manuelle dans le conduit de gaz, à un endroit facilement accessible à l'extérieur de l'appareil, dans le conduit de gaz extérieur.
- Installer un adaptateur union conique mâle de 12,7 mm (0,5 po) sur un coude de filetage interne NPT de 12,7 mm (0,5 po) à l'orifice du régulateur. Pour les modèles à brûleurs doubles standards, installer le filetage mâle de l'adaptateur union conique de 12,7 mm (0,5 po) sur le filetage interne NPT de 12,7 mm (0,5 po) à l'entrée du régulateur de pression. Utiliser une clé pour le raccord du régulateur pour ne pas l'endommager.
- Installer un adaptateur union conique mâle de 12,7 mm (0,5 po) ou de 19,05 mm (0,75 po) sur le filetage interne NPT de la vanne de fermeture manuelle en prenant soin d'immobiliser la vanne de fermeture pour l'empêcher de tourner.

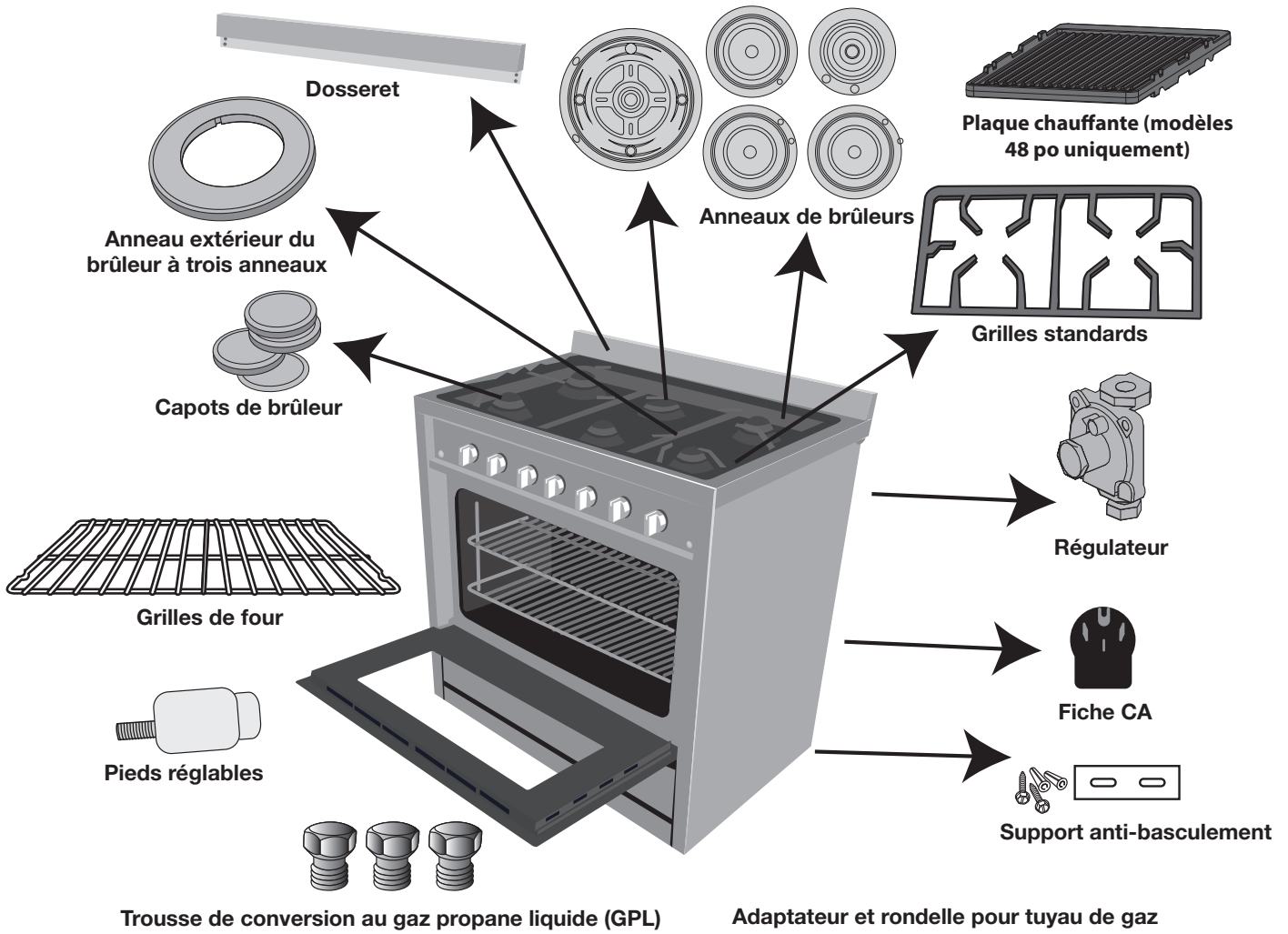
- Il s'agit d'un appareil de 240 V/60 Hz. Il est recommandé de brancher l'appareil à une sortie d'alimentation de 15 A ou 20 A.
- La puissance d'entrée totale est de 3.2 kW (AN-2330SS), 3.4 kW (AN-2336SS), 5.2 kW (AN-2348SS), 50 A pour la cuisinière. Vous devez utiliser un circuit dédié protégé par un disjoncteur ou un fusible temporisé d'au moins 15 à 20 ampères.
- Pour votre sécurité personnelle, l'appareil électroménager doit être correctement mis à la terre.
- Il faut respecter la polarité pour la source d'alimentation. Si la polarité est inversée, les électrodes produiront des étincelles en continu, même une fois la flamme allumée. En cas de doute quant à la polarité ou la mise à la terre, faire vérifier le tout par un électricien qualifié.
- La cuisinière doit être mise à la terre conformément aux codes locaux ou, en l'absence de tels codes, conformément au Code national de l'électricité (la dernière édition publiée de la norme ANSI/NFPA 70). Au Canada, la mise à la terre doit être réalisée conformément à la norme Code canadien de l'électricité, Première partie (25e édition) (CSA C22.1:F21) ou aux codes locaux. Pour obtenir un exemplaire de cette norme, veuillez communiquer avec la National Fire Protection Association : 1 Batterymarch Park, Quincy, Massachusetts 02269-9101.

### AVERTISSEMENT :

- Instructions de mise à la terre : Cet appareil à gaz pour usage intérieur est muni d'une fiche à trois branches (mise à la terre) pour vous protéger contre les décharges électriques. Il faut brancher cette fiche directement dans une prise à trois trous avec une mise à la terre.
- Ne pas couper ou retirer la branche de mise à la terre de la fiche.
- **Avvertissement : Veuillez bien étiqueter tous les fils avant de les débrancher pour réaliser l'entretien ou la réparation de l'appareil. Les erreurs de câblage peuvent faire en sorte que l'appareil ne fonctionne pas correctement et peuvent occasionner des dangers. Vérifier que l'appareil fonctionne correctement après son entretien.**

# Installation

## Matériel inclus



# Installation

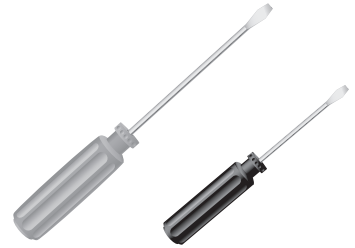
## Outils et matériel nécessaires



Ruban à mesurer



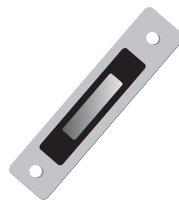
Tournevis cruciforme



Tournevis à lame plate  
Tournevis à lame plate de 3,2 mm



(1/8 po)



Tournevis à embout hexagonal



Niveau



Perceuse à main ou électrique



Clé à molette ou pinces

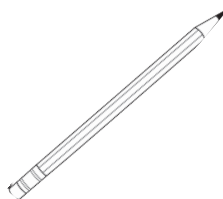


Clé à molette pour conduite



Clé mixte de 23,8 mm (15/16 po)

Mèche de 3,2 mm (1/8 po) pour



planchers de bois

Marqueur ou crayon



Scellant résistant au GPL



Solution de détection de fuites non  
corrosive

### Pièces supplémentaires :

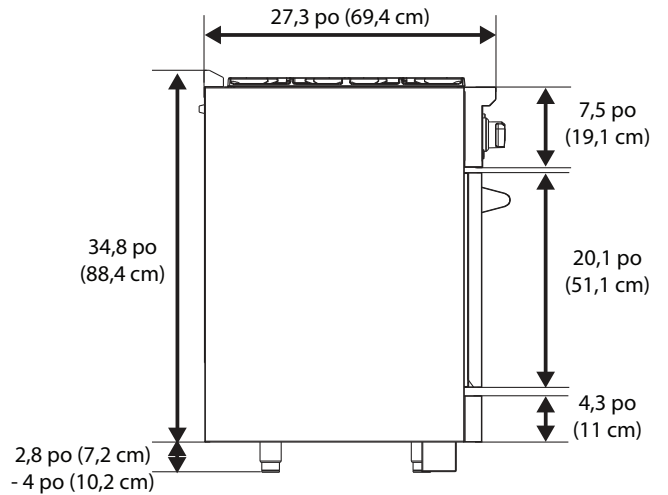
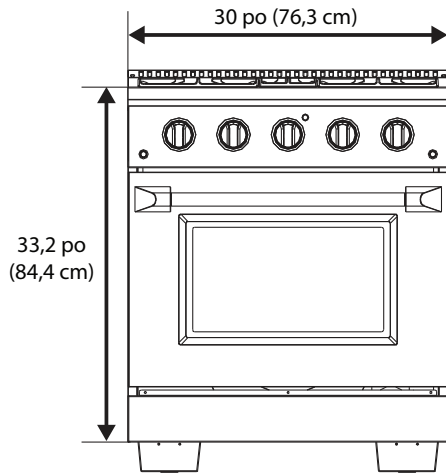
Vérifier les codes locaux, consulter le fournisseur de gaz et vérifier l'alimentation électrique/en gaz existante. Voir les sections sur les exigences électriques les exigences en matière d'alimentation en gaz.



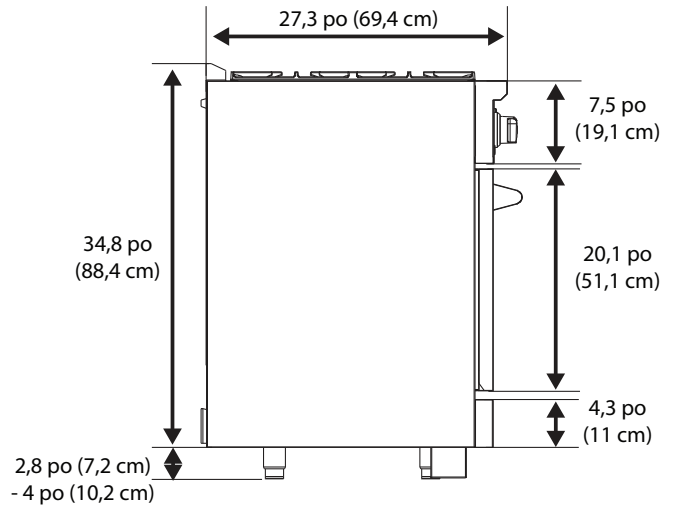
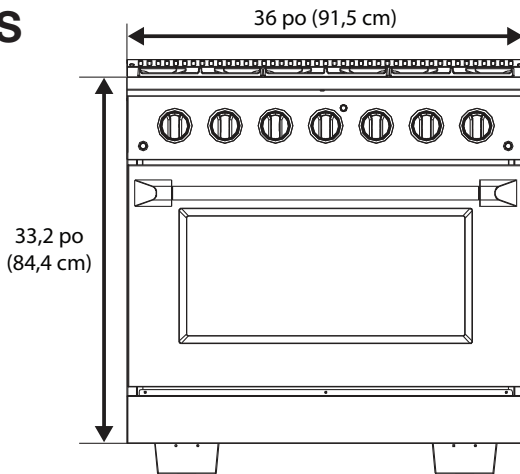
# Installation

## Dimensions

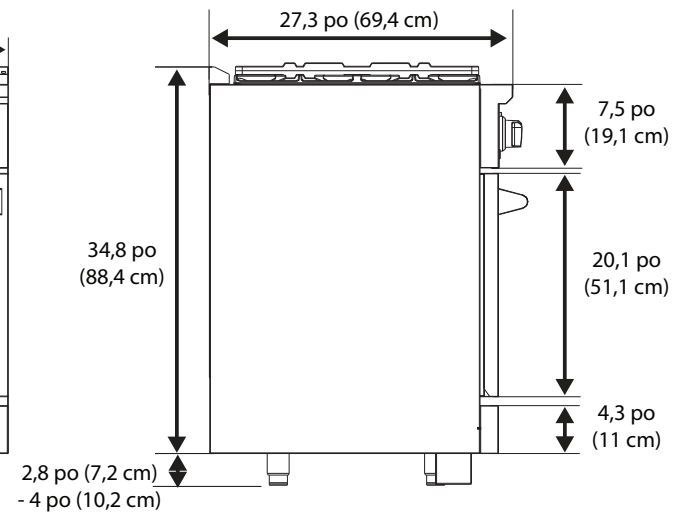
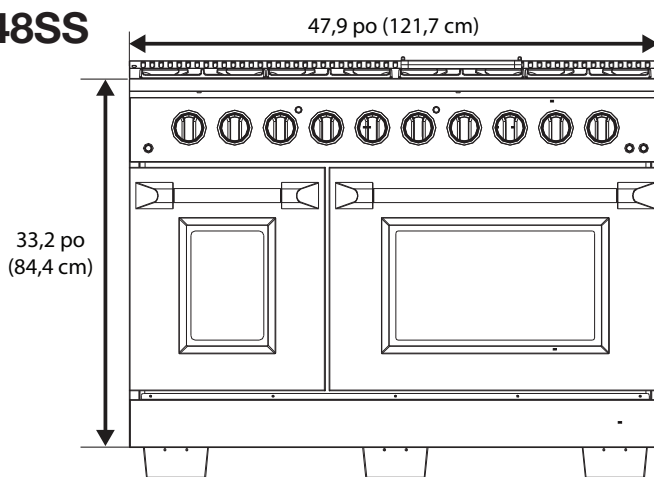
### AN-2330SS



### AN-2336SS



### AN-2348SS



#### AVERTISSEMENT :

L'utilisation d'armoires pour le rangement au-dessus de l'appareil pourrait présenter un risque d'incendie. Les articles inflammables pourraient prendre en feu; les articles en métal pourraient devenir chauds et occasionner des brûlures. Pour diminuer les risques, installer une hotte de cuisine dont la partie avant dépasse d'au moins 12,7 cm (5 po) (à l'horizontale) le bas des armoires.



# Installation

## SPÉCIFICATIONS DES CUISINIÈRES À GAZ

- Avant d'installer l'appareil, installer le dispositif anti-basculement au mur.
- L'appareil doit être installé au ras du mur arrière. Un matériau non inflammable peut être installé sur le mur arrière, du haut de l'appareil jusqu'à la hotte de cuisine. Ce n'est pas nécessaire d'installer un matériau non inflammable derrière l'appareil, sous la hauteur du comptoir.
- Il faut une distance latérale d'au moins 25,4 cm (1 po) entre l'appareil et les surfaces inflammables se trouvant au-dessus du comptoir.

## ÉTAPE 1

### Lire les mesures de sécurité

Lire les mesures de sécurité aux pages 4 à 10. Les instructions de sécurité concernant chaque étape sont présentées dans les étapes d'installation. Il est toutefois important de lire toutes les mesures de sécurité.

**IMPORTANT : il en est de la responsabilité de l'installateur de se conformer aux exigences en matière d'espace de dégagement lors de l'installation.**

## ÉTAPE 2

### Préparer l'emplacement désiré, déballer l'appareil et préparer les outils

Préparer un emplacement qui répond à toutes les exigences en ce qui a trait aux mesures de sécurité et à l'installation prévues dans ce manuel. Déballer soigneusement l'appareil et sortir toutes les pièces (brûleurs, capots de brûleur et grilles). S'assurer que toutes les pièces indiquées à la page 11 y sont et les mettre de côté. Assembler tous les outils comme illustré à la page 12. NE PAS enlever la pellicule protectrice couvrant l'appareil électroménager.

**AVERTISSEMENT :** 

- L'appareil est très lourd.
- Veuillez utiliser l'équipement nécessaire et vous y prendre à plusieurs personnes pour déplacer l'appareil afin d'éviter les blessures ou les dommages à l'appareil ou au sol. L'appareil est lourd et repose sur des pieds réglables en acier.
- Le non-respect de ces consignes pourrait entraîner des blessures ou à des dommages matériels.

**AVERTISSEMENT :** 

NE PAS UTILISER LA POIGNÉE DU FOUR POUR SOULEVER L'APPAREIL.

# Installation

## ÉTAPE 3

### Dimensions et dégagement

- Avant d'installer l'appareil, installer le dispositif anti-basculement au mur.
- L'appareil doit être installé au ras du mur arrière. Un matériau non inflammable peut être installé sur le mur arrière, du haut de l'appareil jusqu'à la hotte de cuisine. Ce n'est pas nécessaire d'installer un matériau non inflammable derrière l'appareil, sous la hauteur du comptoir.
- Il faut une distance latérale d'au moins 25,4 cm (1 po) entre l'appareil et les surfaces inflammables se trouvant au-dessus du comptoir.

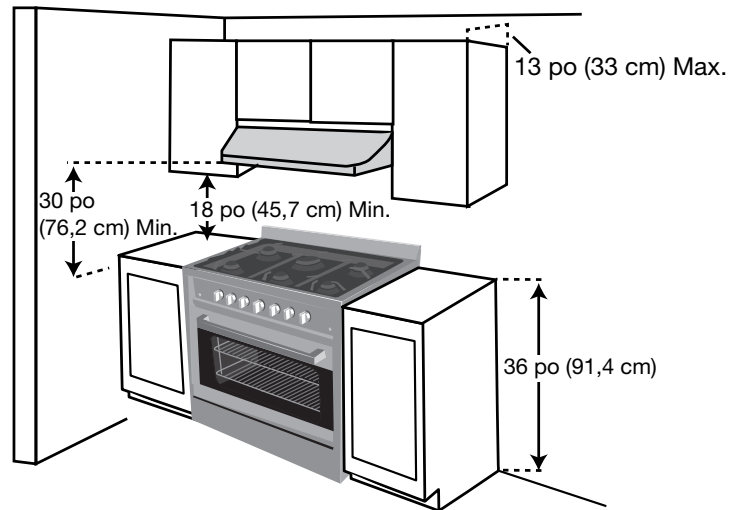


Figure 3

## ÉTAPE 4

### Raccordement de gaz

Pour le gaz naturel, la pression d'entrée est de 17,78 cm (7 po) de colonne d'eau, puis la pression de sortie est de 12,7 cm (5 po) de colonne d'eau.

Pour le GPL, la pression d'entrée est de 27,24 cm (11 po) de colonne d'eau, puis la pression de sortie est de 25,4 cm (10 po) de colonne d'eau.

Le régulateur de l'appareil est réglé à une pression de sortie de 12,7 cm (5 po) de colonne d'eau.

La pression de l'alimentation en gaz pour vérifier le régulateur est de 12,7 cm (5 po) de colonne d'eau pour le gaz naturel, puis de 25,4 cm (10 po) de colonne d'eau pour le GPL. Brancher le raccord du flexible de gaz au régulateur de l'appareil. Positionner l'appareil de manière à permettre le raccord à la valve d'arrêt.

#### **DANGER :**

La conduite d'alimentation en gaz doit être équipée d'une valve d'arrêt manuel homologuée. La valve d'arrêt doit être facile d'accès et dans la même pièce que l'appareil électroménager. Ne pas bloquer l'accès vers la valve d'arrêt. Vous assurer de savoir où et comment fermer la conduite d'alimentation en gaz.

Le régulateur de pression situé à l'entrée du collecteur doit demeurer dans le conduit d'alimentation, quel que soit le type de gaz utilisé.

Pour faciliter l'installation, le flexible en métal utilisé pour raccorder l'appareil au conduit d'alimentation doit être d'une longueur maximale de 91,4 cm (3 pi). Au Canada, les flexibles doivent être des connecteurs métalliques muraux simples d'une longueur inférieure à 182,9 cm (6 pi).

# Installation

## ÉTAPE 4

### Raccordement de gaz (suite)

#### AVERTISSEMENT :

- Vous assurer de lire TOUTES les mesures de sécurité aux pages 4 à 10.
- Danger d'explosion.
- Utiliser une conduite d'alimentation en gaz neuve homologuée CSA.
- Installer une valve d'arrêt.
- Bien serrer tous les raccords de gaz.
- Si branché au GPL, demander à une personne compétente (comme un professionnel certifié en chauffage, un professionnel certifié en gaz et un professionnel certifié en entretien et en réparation) de s'assurer que la pression du gaz ne dépasse pas 24,8 mbar (26 cmH<sub>2</sub>O).
- Le non-respect de ces consignes pourrait causer un décès, une explosion ou un incendie.

**1** Fermer la vanne d'alimentation principale avant de retirer l'ancien appareil, le cas échéant, et ne pas l'ouvrir jusqu'à ce que le nouveau branchement soit terminé. Ne pas oublier de rallumer les pilotes sur les autres appareils au gaz (le cas échéant) au moment de rouvrir la vanne.

**2** Puisque les conduits rigides restreignent les mouvements de l'appareil, l'utilisation d'un connecteur métallique flexible homologué CSA est recommandée, sauf si les codes locaux exigent un branchement au moyen de conduits rigides. Ne jamais réutiliser un connecteur usagé pour installer un nouvel appareil. Si des conduits rigides sont utilisés, prendre soin de bien les aligner.

Pour prévenir les fuites de gaz, appliquer de la pâte à joint résistante au gaz naturel sur tous les filetages mâles de tuyaux externes.

**3** Utiliser un conduit de gaz flexible pour effectuer le branchement au raccord de 1,27 cm (0,5 po) situé dans le coin au fond à droite en dessous de l'appareil.

**4** Lorsque tous les branchements sont faits, s'assurer que tous les boutons de contrôle de l'appareil sont en position d'arrêt et ouvrir la vanne principale d'alimentation en gaz. Vérifier la présence de fuites de gaz à l'aide d'une solution d'eau savonneuse (75 % d'eau et 25 % de savon à vaisselle). En présence d'une fuite de gaz, fermer immédiatement l'alimentation en gaz, resserrer tous les branchements et effectuer le test à nouveau.

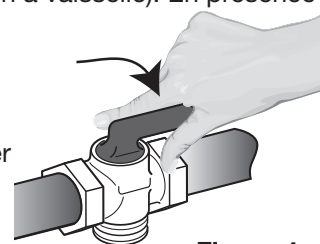


Figure 4

#### DANGER :

- Vous assurer de lire TOUTES les mesures de sécurité aux pages 4 à 10.
- Ne pas utiliser une flamme nue pour détecter les fuites dans le système. Cela pourrait causer un incendie ou une explosion.
- Serrer tous les raccords, le cas échéant, pour empêcher les fuites de gaz dans l'appareil ou dans la conduite d'alimentation.
- Une fois l'appareil branché à l'alimentation en gaz, vérifier l'alignement des valves de boutons de contrôle pour vous assurer que le tuyau du collecteur de gaz de l'appareil ne s'est pas déplacé. Un mauvais alignement peut faire en sorte que les tiges de la valve se frottent contre le tableau de commande, ce qui peut causer une fuite de gaz au niveau des valves.
- Débrancher l'appareil et sa valve d'arrêt manuel individuelle du système de conduite d'alimentation en gaz lors de tout essai de mise sous pression dépassant 3,5 kPa (1/2 psi).
- Isoler l'appareil du système de conduite d'alimentation en gaz en fermant sa valve d'arrêt manuel individuelle lors de tout essai de mise sous pression du système de conduite d'alimentation en gaz à des pressions inférieures ou égales à 3,5 kPa (1/2 psi ou 12 po de colonne d'eau).

#### Après l'installation :

- Vérifier si la fonction d'allumage des brûleurs de la surface de cuisson fonctionne bien.
- Vérifier le contrôle d'entrée d'air (les flammes devraient être bleues, sans pointes jaunes; les flammes ne devraient pas sautiller).
- Vérifier si la fonction d'allumage du brûleur du four fonctionne bien.
- Procéder à une inspection visuelle de la fonction de rallumage du brûleur tubulaire (brûleur du four) pour vérifier si les deux rangées de ports du brûleur rallument chaque fois.
- Vérifier la présence de fuites à l'ensemble des raccords de gaz (à l'aide d'un détecteur de gaz; ne jamais utiliser une flamme).
- Vérifier les fonctions de cuisson et de cuisson par convection du four.

# Installation

## ÉTAPE 5 (facultative)

(À effectuer avant l'étape 6 si vous convertissez au propane.)

## Conversion au GPL (gaz propane)

L'appareil électroménager peut être utilisé avec le gaz naturel ou le gaz propane (GPL). Il est configuré en usine pour le gaz naturel. Une trousse de conversion au gaz propane (GPL) est fournie avec votre appareil électroménager. La trousse porte la mention « POUR CONVERSION AU GAZ PROPANE/GPL ».

### AVERTISSEMENT :



- Vous assurer de lire TOUTES les mesures de sécurité aux pages 4 à 10.
- Le non-respect des instructions de conversion prévues après l'étape 4 peut donner lieu à des blessures graves et des dommages matériels.
- La conversion doit être effectuée par un technicien certifié en entretien et réparation selon les instructions du manuel et selon les codes et règlements locaux. Le non-respect de ces instructions peut donner lieu à des blessures graves ou des dommages matériels. L'entreprise certifiée qui effectue les travaux est responsable de la conversion.

1

Lorsque l'appareil est converti au GPL, l'alimentation en GPL doit fournir de 2,49 kPa (10 po de colonne d'eau) à 2,99 kPa (12 po de colonne d'eau) vers le régulateur de

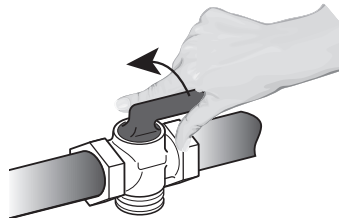


Figure 5

l'appareil. Après la conversion, effectuer les étapes : « Régler la pression du régulateur », « Changer les buses de brûleur », « Régler les flammes de brûleurs » et « Tester la stabilité de la flamme ».

## Régler la pression du régulateur

2

Fermer l'alimentation en gaz vers l'appareil électroménager en fermant la valve d'arrêt manuel. (Voir la figure 5.). Couper l'alimentation en électricité à l'appareil avant d'en faire l'entretien. Ne pas retirer le régulateur et s'assurer qu'il ne tourne pas pendant l'entretien.

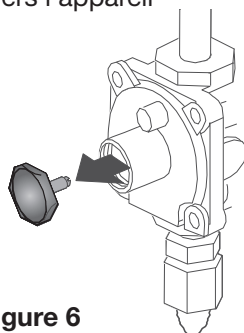


Figure 6

3

Utiliser une clé à molette pour dévisser le capuchon du régulateur. (Voir la figure 6.)

4

Retirer la tige de retenue. (Voir la figure 7.)

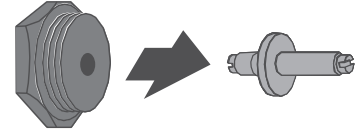


Figure 7

5

Inverser la tige de retenue et la remettre en place dans le capuchon du régulateur. (Voir la figure 8.)

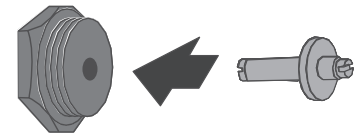


Figure 8

6

Revisser le capuchon du régulateur dans le régulateur, et le fixer de nouveau au mamelon et au raccord à collet évasé. NE PAS trop serrer. (Voir les figures 9 et 10.)

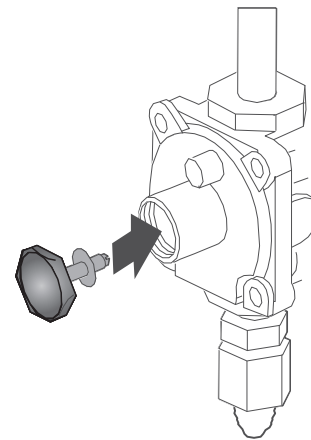


Figure 9

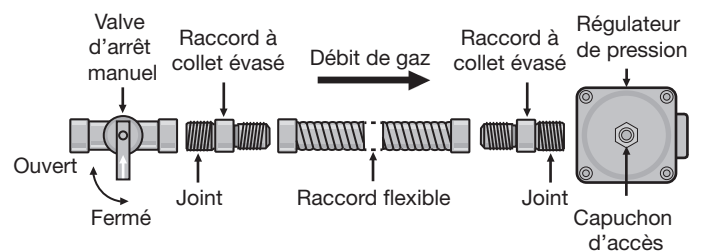


Figure 10

# Installation

## ÉTAPE 5 (suite)

### Conversion au GPL (gaz propane)

#### Changer les buses de brûleur

**CONSEIL :** enlever d'abord toutes les buses, puis les remplacer ensuite afin de ne pas en oublier.

**7** Retirer les grilles de brûleur, les capots de brûleur et les anneaux de brûleur à l'aide du tournevis à douille de 7 mm. Retirer TOUTES les buses de brûleur existantes. Lire et suivre attentivement chaque étiquette de buse pour connaître le bon emplacement. (NE PAS forcer ou trop serrer la buse. Cela pourrait endommager la base du brûleur et nuire à la flamme).

**8** Installer les buses appropriées dans les bons emplacements selon les figures 11.

#### AN-2330SS

	Brûleur	GN	GPL
	A	1.75	1.18
	B	1.33	0.93
	C	1.75	1.18
D	1.33	0.93	

#### AN-2336SS

	Brûleur	GN	GPL
	A	1.38*2+0.75	0.9*2+0.46
	B	1.59	1.04
	C	1.1	0.72
	D	1.33	0.93
	E	1.75	1.18
F	1.33	0.93	

#### AN-2348SS

	Brûleur	GN	GPL
	A	1.38*2+0.75	0.9*2+0.46
	B	1.59	1.04
	C	1.1	0.72
	D	1.33	0.93
	E	1.38*2+0.75	0.9*2+0.46
	F	1.59	1.04
	G	1.1	0.72
H	1.33	0.93	

Figure 11

**AVERTISSEMENT :**

Conserver les orifices pour le gaz naturel retirés de l'appareil pour une éventuelle conversion au gaz naturel. Suivre le processus ci-après pour réaliser la conversion au gaz naturel. Faire très attention lors de la manipulation des pièces en acier.

**AVERTISSEMENT :**

User de prudence pour retirer et replacer les composants de gaz. Prendre les mesures nécessaires pour ne pas endommager les composants.

# Installation

## ÉTAPE 6

### Installer le support antibasculement

Pour réduire les risques de renversement de la cuisinière, celle-ci doit être fixée au plancher à l'aide d'un dispositif antibasculement bien installé (inclus avec la cuisinière).

Les appareils peuvent basculer et causer des blessures. Installer le dispositif anti-basculement fourni avec l'appareil, en prenant soin de bien suivre toutes les instructions d'installation.

Si ce dispositif antibasculement n'est pas installé, la cuisinière pourrait se renverser si une force excessive est exercée sur la porte lorsque celle-ci est ouverte ou si un enfant grimpe dessus. Les liquides chauds déversés ou la chaleur produite par la cuisinière peuvent causer des blessures graves. Si la cuisinière est déplacée vers un autre endroit, le support antibasculement doit être installé de nouveau.

Vérifier si le dispositif anti-basculement est bien en place :

- 1 Faire glisser l'appareil vers l'avant.
- 2 Vous assurer que le dispositif anti-basculement est bien fixé au mur à l'arrière de l'appareil.
- 3 Faire basculer légèrement le devant de l'appareil vers le haut et glisser l'appareil jusqu'au mur, de sorte que la pièce passe sous le dispositif.

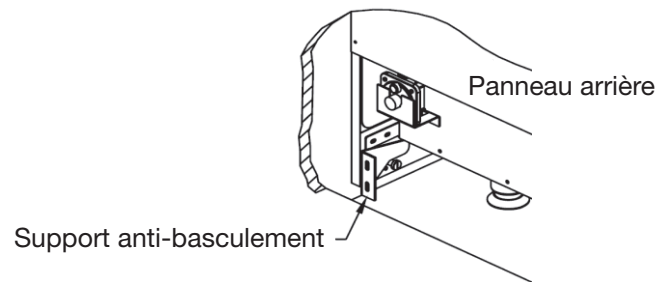


Figure 12

## ÉTAPE 7

### Brancher au CA

#### **DANGER :**

- Vous assurer de lire TOUTES les mesures de sécurité aux pages 4 à 10.
- Danger de décharge électrique.
- Ne pas utiliser un adaptateur.
- Ne pas utiliser une rallonge.
- Le non-respect de ces instructions peut causer un décès, un incendie ou une décharge électrique.
- Le branchement électrique doit être effectué par un technicien compétent en entretien et en réparation conformément aux instructions de la trousse et à l'ensemble des codes et règlements locaux.
- Le disjoncteur de sécurité et le système électrique doivent être en mesure de résister à la charge de l'appareil électroménager. Voir la fiche signalétique à l'arrière de l'appareil.
- La fiche signalétique est située à l'arrière de l'appareil et présente les caractéristiques électriques de celle-ci.
- Le système d'alimentation électrique doit être équipé d'une connexion de mise à la terre en bon état conformément à la réglementation en vigueur.
- La prise de courant électrique doit être facilement accessible lorsque l'appareil électroménager est installé. Le fil d'alimentation électrique doit toujours être positionné de sorte qu'il n'atteigne jamais une température de 50 °C (122 °F) au-dessus de la température ambiante.
- Le fabricant n'est pas responsable de tout dommage direct ou indirect causé par une mauvaise installation ou un mauvais branchement. Il est donc nécessaire que toutes les opérations d'installation et de branchement soient effectuées par un professionnel, conformément à la réglementation locale et générale en vigueur.



# Installation

- Le câble d'alimentation est muni d'une fiche à trois branches (mise à la terre) qui doit être branchée dans une prise murale standard à trois trous avec mise à la terre pour réduire au minimum le risque de décharge électrique.
- Tous les appareils à corde doivent comprendre des instructions relatives à l'emplacement de la prise murale; ils doivent également fournir un avertissement indiquant à l'utilisateur de couper l'alimentation en électricité avant de faire l'entretien de l'appareil.
- Si la fiche à proximité est une fiche standard à deux trous, le client a la responsabilité et l'obligation de remplacer la fiche par une fiche murale à trois trous correctement mise à la terre. Ne pas couper ou retirer la branche de mise à la terre de la fiche.

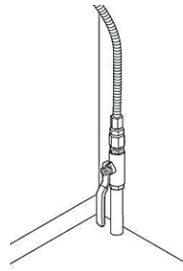


Figure 13

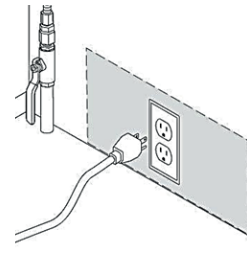


Figure 14

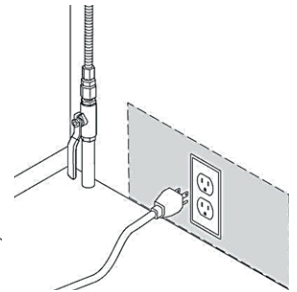


Figure 15

## AVERTISSEMENT :



- Ne jamais utiliser de raccourcissements, de dérivations ou d'adaptateurs. Ces derniers peuvent causer une surchauffe ou des brûlures.
- Vous assurer que le câble d'alimentation CA n'entre pas en contact avec toute pièce ou composante qui pourrait devenir chaude.

## ÉTAPE 8

### Terminer l'installation

- 1 Une fois que tous les raccordements ont été faits, vérifier que les boutons de contrôle de l'appareil sont en position d'arrêt et ouvrir la vanne principale d'alimentation en gaz.

## Mesures de sécurité avant l'utilisation



### Mesures de sécurité

Avant d'utiliser cet appareil électroménager, il est TRÈS important de lire les mesures de sécurité aux pages 4 à 10, ainsi que celles indiquées sur cette page-ci et aux pages portant l'en-tête « Mesures de sécurité avant l'utilisation ».

- Vous assurer que l'appareil est réglé correctement par un technicien en entretien et en réparation ou par un installateur professionnel, selon le type de gaz utilisé (gaz naturel ou GPL). Votre appareil peut être converti pour l'un ou l'autre de ces gaz. Voir les instructions d'installation dans ce manuel. Ces réglages doivent être effectués par un technicien compétent en entretien et en réparation conformément aux instructions du fabricant et aux codes et lois en

vigueur. Le non-respect de ces instructions pourrait causer des blessures graves ou des dommages matériels. L'entreprise certifiée qui effectue le travail est responsable de la conversion.

- Ne pas ranger d'articles suscitant l'attention des enfants dans les armoires au-dessus de l'appareil ou sur le dossier de celui-ci. Les enfants qui grimpent sur l'appareil électroménager pour atteindre des objets peuvent subir de graves blessures.
- **NE PAS** laisser les enfants seuls ou sans surveillance lorsque l'appareil est chaud ou en marche. Ils peuvent subir de graves brûlures.

# Mesures de sécurité avant l'utilisation



- **NE PAS** laisser quiconque grimper ou se tenir debout sur l'appareil ou la surface de cuisson, ou s'y suspendre. Ils peuvent endommager l'appareil et même le faire basculer, causant des blessures graves.
- **NE JAMAIS** utiliser cet appareil pour chauffer une pièce. Une telle utilisation peut provoquer une intoxication au monoxyde de carbone et une surchauffe du four.
- **NE JAMAIS** porter de vêtements amples lorsque vous utilisez l'appareil électroménager. Faire preuve de prudence lorsque vous récupérez les articles situés dans les armoires au-dessus de l'appareil. Les matériaux inflammables peuvent prendre feu s'ils entrent en contact avec une flamme ou les surfaces chaudes du four et peuvent causer des brûlures graves.
- **NE PAS** placer de matériaux inflammables dans un four, un tiroir-réchaud ou près d'une surface de cuisson.
- **NE PAS** placer ou utiliser des matériaux combustibles, comme de l'essence ou d'autres vapeurs et liquides inflammables, près de cet appareil électroménager ou de tout autre.
- **NE PAS** faire cuire de la graisse ou d'autres matériaux inflammables dans l'appareil ou près de celle-ci.
- **NE PAS** utiliser de l'eau pour tenter d'éteindre un feu de friture. Ne jamais toucher un ustensile en feu. Fermer les boutons de commande. Étouffer un ustensile en feu sur un brûleur de surface en couvrant complètement l'ustensile à l'aide d'un couvercle bien ajusté, d'une plaque à biscuits ou d'un plateau. Un feu de friture peut être éteint en le couvrant de bicarbonate de sodium ou, si possible, en utilisant un extincteur polyvalent à mousse ou à poudre chimique. Les flammes dans le tiroir supérieur ou inférieur du four peuvent être complètement éteintes en fermant la porte du four ou du tiroir et en fermant la commande, ou en utilisant un extincteur polyvalent à mousse ou à poudre chimique.
- Laisser refroidir les grilles du brûleur et les autres surfaces avant de les toucher.
- **NE JAMAIS** bloquer les conduits (ouvertures d'aération) de l'appareil. Ils fournissent l'entrée et la sortie d'air nécessaires pour le bon fonctionnement de l'appareil et pour une bonne combustion. Les ouvertures d'aération sont situées à l'arrière de la table de cuisson, au haut et au bas de la porte du four, et au bas de la cuisinière sous le tiroir-réchaud.
- Monter, se pencher ou s'asseoir sur cet appareil peut provoquer des blessures graves et peut endommager l'appareil électroménager. **NE PAS** permettre aux enfants de grimper ou de jouer autour de l'appareil. Le poids d'un enfant sur une porte ouverte peut faire basculer l'appareil, causant des brûlures graves ou d'autres types de blessures.
- Un test de fuites doit être mené selon les instructions du fabricant.
- Vous assurer que l'appareil est installé correctement et mis à la terre par un technicien compétent, selon les instructions d'installation. Tout réglage et tout entretien doivent être effectués par un installateur ou un technicien professionnel en entretien et en réparation de cuisinière au gaz.
- Pour prévenir une mauvaise circulation de l'air, placer l'appareil hors de la circulation de la cuisine et hors des endroits affichant de grands courants d'air.
- **NE PAS** essayer de réparer ou de remplacer toute pièce de votre appareil à moins que cela ne soit mentionné expressément dans ce manuel. L'ensemble des autres entretiens et réparations doivent être effectués par un technicien compétent.
- Vous assurer que tout le matériel d'emballage est retiré de l'appareil avant de le mettre en marche pour empêcher tout incendie ou dommage de fumée si le matériel d'emballage prend feu.
- Lors de la cuisson, régler les boutons de contrôle de sorte que la flamme ne chauffe que le dessous de l'ustensile de cuisson et qu'elle ne grimpe pas sur les côtés de l'ustensile.
- Pour les ustensiles (casserolles et poêles) qui offrent une faible conduction thermique (p. ex., les casseroles en verre), les boutons de contrôle doivent être réglés à faible ou moyen feu.
- Mettre tous les boutons de contrôle en position d'arrêt et attendre que les pièces refroidissent avant de les toucher. Attendre que les grilles des brûleurs et la zone environnante refroidissent avant de les toucher.
- Utiliser l'appareil uniquement pour les activités de cuisson indiquées dans ce manuel. Lorsque l'appareil est en marche, ne pas toucher les grilles, les capots de brûleurs, la base des brûleurs ou toute autre pièce se trouvant près des flammes. Ces éléments pourraient être suffisamment chauds pour causer des brûlures.

## Mesures de sécurité pour les brûleurs de surface

### AVERTISSEMENT :

- Si la flamme du brûleur supérieur s'éteint, le gaz continue de s'écouler vers le brûleur jusqu'à ce que le bouton soit mis à la position « FERME ».
- Ne pas laisser les brûleurs OUVERTS sans surveillance.
- Utiliser des ustensiles de la bonne dimension—**NE PAS** utiliser les ustensiles instables ou ceux qui basculent facilement. Choisir un ustensile de cuisine avec un fond plat et assez grand pour couvrir les grilles du brûleur. Pour éviter les débordements, vous assurer que l'ustensile de cuisine est assez grand pour contenir les aliments. Cela vous permet d'économiser du temps de nettoyage et de prévenir les incendies causés par les accumulations d'aliments qui prennent feu. Utiliser des ustensiles munis de poignées qui peuvent être manipulées facilement et qui demeurent froides.

# Mesures de sécurité avant l'utilisation



- NE JAMAIS laisser les brûleurs de surface sans surveillance lorsqu'ils sont réglés à « élevé ». Les débordements par bouillonnement provoquent de la fumée et peuvent causer des feux de friture.
- Toujours tourner les boutons de brûleur à la position « Allumer » lorsque vous allumez les brûleurs supérieurs, et vous assurer que les brûleurs se sont allumés.
- Régler la grandeur de la flamme du brûleur supérieur afin qu'elle ne dépasse pas le bord de l'ustensile de cuisine. Une flamme trop grosse peut être dangereuse.
- Utiliser seulement les poignées sèches. Lorsque placées sur une surface chaude, les poignées humides ou trempées peuvent dégager de la vapeur et causer des brûlures. Ne pas laisser les poignées entrer en contact avec les flammes lorsque vous manipulez l'ustensile de cuisine. Ne pas utiliser une serviette ou un chiffon volumineux en guise de poignée.
- Lorsque vous utilisez un ustensile de cuisine en verre, vous assurer qu'il est conçu pour la table de cuisson.
- Les poignées d'ustensile doivent être tournées vers l'intérieur et ne doivent pas passer au-dessus des brûleurs adjacents afin de réduire les risques de brûlures, de combustion de matériaux inflammables et de dégâts en raison d'un contact accidentel.
- NE JAMAIS placer d'articles sur la table de cuisson. L'air chaud du conduit peut enflammer les articles inflammables et faire augmenter la pression dans les contenants fermés, ce qui peut les faire éclater.
- Surveiller attentivement les aliments se faisant frire à un réglage de flamme « élevé ».
- Toujours chauffer la graisse lentement, et la surveiller alors qu'elle chauffe.
- Si vous faites cuire des mélanges d'huiles et de graisses, les mélanger avant de les faire chauffer.
- Si possible, utiliser un thermomètre à friture pour empêcher la surchauffe de la graisse au-delà du point de fumée.
- Utiliser le moins de graisse possible pour une friture profonde efficace. Une poêle trop remplie peut déborder au moment d'ajouter les aliments.
- **NE PAS** cuire les aliments directement sur une flamme (sans casserole ou poêle). Utiliser l'ustensile de cuisine approprié.
- **NE PAS** utiliser un wok sur les brûleurs de surface si ce dernier possède un anneau métallique qui sert à le tenir au-dessus de la grille du brûleur. L'anneau agit comme piège à chaleur et peut endommager la grille du brûleur et l'anneau du brûleur. De plus, il peut causer un mauvais fonctionnement du brûleur et donner lieu à un niveau de monoxyde de carbone supérieur à celui permis par les normes actuelles, créant ainsi un risque pour la santé.
- Les aliments destinés à la friture doivent être aussi secs que possible. Du givre ou de l'humidité sur les aliments peuvent causer la graisse chaude à bouillonner et à déborder de l'ustensile.
- NE JAMAIS essayer de déplacer un ustensile de graisse chaude, surtout une friteuse profonde. Attendre que la graisse refroidisse.
- **NE PAS** placer d'articles en plastique sur la table de cuisson : ils peuvent fondre s'ils sont placés trop près du conduit.
- Garder tout article de plastique éloigné des brûleurs de surface.
- Pour empêcher les brûlures, toujours vous assurer que les boutons des brûleurs sont à la position « FERMÉ » et que toutes les grilles sont froides avant de les enlever.
- Si vous sentez du gaz, couper l'alimentation en gaz vers la cuisinière et communiquer avec un technicien professionnel en entretien et en réparation. Ne jamais utiliser une flamme nue pour détecter une fuite.
- Toujours tourner le bouton du brûleur à la position « FERMÉ » avant de retirer l'ustensile de cuisine.
- **NE PAS** lever la table de cuisson. Cela pourrait causer des dommages et un mauvais fonctionnement de la cuisinière.
- Si l'appareil est situé près d'une fenêtre, NE JAMAIS pendre de longs rideaux ou des stores de papier sur cette fenêtre. Ils peuvent passer sur les brûleurs de surface et s'enflammer.
- **NE PAS** faire fonctionner le brûleur pour une longue période s'il n'y a pas d'ustensile de cuisine sur la grille. Le fini sur la grille peut s'écailler s'il n'y a pas d'ustensile de cuisine pour absorber la chaleur.
- Toujours utiliser les ustensiles/batteries de cuisine appropriés selon l'utilisation prévue. Suivre les instructions du fabricant. Certains ustensiles/batteries de cuisine ne sont pas conçus pour être utilisés dans le four ou sur la surface de cuisson.
- Pendant et après que l'appareil est en marche, attendre que l'appareil refroidisse avant de toucher les surfaces intérieures du four.

**LIRE ET SUIVRE  
SOIGNEUSEMENT CES  
MESURES DE SÉCURITÉ.**

**CONSERVER CES  
INSTRUCTIONS!**

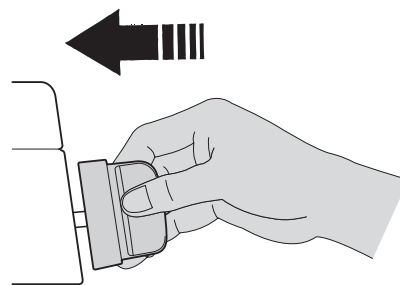
# Fonctionnement

## Directives pour l'utilisation des brûleurs

- L'appareil est doté de brûleurs doubles ayant le même réglage (SIM) pour le mijotage (620 BTU/h). Utiliser le réglage de mijotage pour faire fondre le chocolat et le beurre, faire cuire le riz et les sauces délicates, faire mijoter les soupes et les ragoûts, et garder les aliments chauds.
- **Ne jamais laisser la cuisinière sans surveillance pendant l'utilisation.** Les débordements causent de la fumée et des déversements de graisse qui peuvent s'enflammer.
- Ne jamais laisser les flammes monter au-delà des ustensiles de cuisine ou grimper sur les côtés de ceux-ci. Cela pourrait endommager l'ustensile ou causer la décoloration de celle-ci; la poignée pourrait également devenir très chaude et causer une brûlure.
- Positionner les poignées de sorte qu'elles soient à l'écart des flammes. Positionner les poignées de sorte qu'elles ne dépassent pas la surface de cuisson et qu'elles ne se trouvent pas au-dessus d'un autre brûleur allumé.
- Faire attention au moment de faire de la friture. Les huiles et les graisses peuvent surchauffer très rapidement, surtout lorsque le brûleur est à feu élevé.
- S'assurer que toutes les pièces du brûleur sont correctement en place. Les brûleurs incomplets ou montés incorrectement peuvent produire des flammes dangereuses. Voir le point sur le remplacement des brûleurs et de leurs pièces dans la section Entretien.
- Garder les brûleurs propres. Après un déversement ou un débordement, s'assurer de nettoyer les brûleurs concernés avant de les réutiliser. Les résidus d'aliments peuvent obstruer le dispositif d'allumage et le diffuseur de flamme, empêchant ainsi le brûleur de fonctionner correctement. Voir les instructions dans la section Entretien et nettoyage.
- Vérifier l'aspect des flammes. Celles-ci devraient être bleues, sans pointe jaune, et ne devraient pas scintiller autour du capot de brûleur. Voir la section Aide au dépannage pour obtenir des conseils.

## Allumage des brûleurs

- 1** Pour allumer un brûleur, appuyer sur le bouton de commande correspondant pour faire sortir le gaz.
- 2** Tourner le bouton dans le sens antihoraire jusqu'à la position de feu élevé. Un déclic se fera entendre, indiquant l'étincelle d'allumage. Si le bouton reste à Hi, le déclic continue de se faire entendre.
- 3** Une fois le brûleur allumé, tourner le bouton pour régler la taille de la flamme.



**REMARQUE :** Lorsqu'un brûleur est réglé à feu élevé, les allumeurs s'activent. Ne pas essayer de démonter les brûleurs ou de nettoyer autour de ceux-ci lorsqu'un brûleur est allumé. Ne pas toucher les capots de brûleur, les bases de brûleur ou les allumeurs pendant que les allumeurs sont en marche.

## Réglage d'intensité du feu

<b>Feu élevé</b>	Les allumeurs s'activent.
<b>Mijotage</b>	Faire fondre de petites quantités d'aliments, cuire le riz, chauffer des aliments, fondre le chocolat ou le beurre.
<b>Feu doux</b>	Faire fondre de petites quantités d'aliments.
<b>Feu doux-moyen</b>	Faire de la friture à basse température, faire mijoter de grosses quantités d'aliments, faire chauffer du lait, des sauces crémeuses et autres.
<b>Feu moyen</b>	Faire sauter, brunir et braiser des aliments, cuire des aliments dans une poêle, faire bouillir lentement de grandes quantités d'aliments.
<b>Feu moyen-élevé</b>	Faire de la friture à température élevée, faire bouillir des aliments ou faire bouillir lentement de grandes quantités d'aliments.
<b>Feu élevé</b>	Faire bouillir rapidement, faire de la grande friture.

# Fonctionnement

## Faire mijoter et bouillir

- Une plus petite flamme est idéale pour faire mijoter les aliments. Les petites flammes offrent plus de précision et une meilleure performance pour cuire les aliments délicats, pour garder les aliments chauds, pour faire fondre le beurre ou le chocolat et pour faire cuire lentement à feu doux.
- Le réglage le plus élevé produit la plus grande chaleur. Ce réglage devrait servir notamment pour faire bouillir de l'eau et cuire des pâtes.

## Taille de la flamme

- Observer la taille de la flamme au moment de tourner le bouton du brûleur.
- La flamme ne doit pas dépasser le bas de l'ustensile de cuisson.
- La flamme devrait être de couleur bleue et ne devrait pas scintiller. La présence d'un corps étranger dans le conduit de gaz peut faire en sorte que la flamme soit orange à la première utilisation.



### AVERTISSEMENT :

Les appareils au gaz peuvent occasionner une faible exposition au benzène, au monoxyde de carbone, au formaldéhyde et à la suie en raison de la combustion incomplète du gaz naturel. Lorsque l'appareil fonctionne au gaz naturel, les flammes des brûleurs devraient être de couleur bleue. De plus, les flammes doivent être stables et ne devraient pas avoir de pointes jaunes, produire de bruit excessif ou se lever. Cependant, la présence de pointes jaunes devrait se limiter aux noyaux de flamme principaux. Pour réduire au minimum le risque de combustion incomplète, il faut bien régler les brûleurs de sorte que la flamme soit de couleur bleue plutôt que jaune. Pour réduire au minimum l'exposition à ces substances, il est recommandé de bien ventiler la pièce en ouvrant une fenêtre ou en utilisant une hotte de cuisine.

## Panne de courant

- Si le brûleur ne s'allume pas dans les quatre secondes, fermer la vanne et attendre cinq minutes pour que le gaz se dissipe. Répéter le processus d'allumage.
- En cas de panne de courant, les brûleurs peuvent être allumés manuellement. Tenir une allumette enflammée près du brûleur visé et tourner le bouton dans le sens antihoraire jusqu'à la position de feu élevé. Une fois le brûleur allumé, tourner le bouton au réglage désiré.

## Surface de cuisson

- Pour empêcher la décoloration ou le ternissement de la surface de cuisson, il faut le nettoyer après chaque utilisation et nettoyer tout déversement de substance acide ou sucrée aussitôt la surface refroidie.
- Les brûleurs scellés de la cuisinière ne sont pas fixés en place; ils sont conçus pour qu'on puisse les enlever. Les débordements et les déversements ne s'infiltreront pas sous la surface de cuisson. Il faut nettoyer les brûleurs après chaque utilisation.

### AVERTISSEMENT :

#### SALUBRITÉ DES ALIMENTS

Selon le Département de l'agriculture des États-Unis, il ne faut pas tenir les aliments à une température de 40 °F à 140 °F pendant plus de deux heures. Celui-ci déconseille également de faire cuire les aliments crus à une température inférieure à 275 °F.

## Grilles

- Les grilles doivent être positionnées correctement avant d'utiliser la cuisinière. Si elles ne sont pas bien installées, la surface de cuisson pourrait être égratignée ou la combustion pourrait être moins bonne.
- Ne pas allumer les brûleurs lorsqu'il n'y a pas d'ustensile sur les grilles.





# Fonctionnement

## Évent du four

- Ne pas obstruer les événements à l'arrière de l'appareil lorsque le four est en marche. Il est important de ne jamais entraver la circulation d'air chaud du four et d'air frais vers le brûleur du four. Ne pas toucher l'ouverture de l'évent ou les surfaces avoisinantes pendant que le four ou le grilloir est en marche. Ces surfaces peuvent devenir chaudes.

## Fonctionnement du four

### AVERTISSEMENT :

Ne jamais obstruer les fentes, les trous ou les canaux se trouvant dans le fond du four; ne jamais couvrir une grille complète d'une matière comme le papier d'aluminium. Cela pourrait bloquer la circulation de l'air dans le four et entraîner une intoxication au monoxyde de carbone.

De plus, le papier d'aluminium pourrait emprisonner la chaleur et présenter un risque d'incendie. Le papier d'aluminium ne doit pas être utilisé sur les surfaces en porcelaine. Cela pourrait endommager la porcelaine et en réduire la durée de vie.

### DANGER :

Avant la première utilisation de l'appareil, on recommande de mettre le four en marche pour incinérer toute substance provenant de l'étape de la fabrication. Régler le four à 230°C (450°F) et attendez de 20 à 30 minutes. Ensuite, régler le bouton du four à la fonction de grillage et attendre encore de 20 à 30 minutes. Mettre en marche la hotte de cuisine pour éliminer les odeurs et la fumée.

Ensuite, éteindre la cuisinière et la hotte. Veuillez prendre note que le ventilateur du four continuera de fonctionner jusqu'à ce que le four ait refroidi. C'est normal.

## Cuisson

Le mode de cuisson BAKE crée de la chaleur dans le four pour préparer une variété d'aliments. Vous trouverez dans les livres et les revues, ainsi que sur les sites Web et les emballages, des recettes indiquant les températures et les temps de cuisson.

Faire tourner le bouton de commande du four jusqu'à la température voulue. Le voyant lumineux du four s'allume pour indiquer que le four est en marche. Lorsqu'on fait préchauffer le four, les éléments du haut et du bas s'allument et s'éteignent de façon intermittente. Le voyant lumineux du four s'éteint lorsque le four atteint la température réglée.

Garder la porte du four bien fermée pour réduire au minimum les pertes de chaleur. Vous pouvez allumer la lumière du four pour voir à l'intérieur sans ouvrir la porte.

## Cuisson par convection

La chaleur est transférée des brûleurs de cuisson au fond de la cavité du four jusqu'à l'ensemble de la cavité du four. Le ventilateur de convection à l'arrière du four fait alors circuler la chaleur. Ce processus de convection permet une distribution plus uniforme de la chaleur dans la cavité du four.

Il est alors possible de faire cuire les aliments sur plusieurs grilles en même temps. La cuisson par convection est une technique plus rapide que la cuisson conventionnelle; elle permet de régler le four à des températures moins élevées et d'obtenir une température plus uniforme dans le four.

Pour utiliser la fonction de cuisson par convection, suivre les mêmes étapes que pour la fonction BAKE, puis mettre en marche le ventilateur de convection.

Garder la porte du four bien fermée pour réduire au minimum les pertes de chaleur. Vous pouvez allumer la lumière du four pour voir à l'intérieur sans ouvrir la porte. Pour obtenir de meilleurs résultats, utiliser des plaques sans rebord et des récipients peu profonds et sans couvercle.



# Fonctionnement

## Grillage

La chaleur intense provenant de l'élément supérieur permet de faire cuire de fines tranches de viande, de volaille et de poisson. L'élément en serpentin devient rouge lorsque le bouton de commande du four est réglé à BROIL.

Placer les aliments à la position recommandée dans le four une fois le préchauffage du four terminé. Les instructions de grillage et les temps de cuisson sont indiqués dans les recettes et sur les emballages.

Faire tourner le bouton de commande du four jusqu'à la position BROIL. Le voyant lumineux du four s'allume pour indiquer que le four est en marche. L'élément supérieur se met en marche pour maintenir une température de 287,7°C (450°F).

Garder la porte du four fermée. Allumer la lumière du four pour voir à l'intérieur du four.

## Fonctionnement du grilloir

Remarque : La porte du four doit être fermée pendant que le grilloir est en marche.

Le grillage est une méthode de cuisson pour les viandes tendres que l'on place directement sous le grilloir infrarouge dans le four. Lors du grillage, la porte du four doit être fermée. Pour donner un goût de grillade aux aliments, il est normal et nécessaire que de la fumée soit présente dans le four.

## Préchauffage

Il est recommandé de faire préchauffer le four pour saisir les steaks saignants (retirer toute lèchefrite avant de faire préchauffer le four au moyen de la fonction de grillage infrarouge; les aliments collent au métal chaud). Pour faire préchauffer le four, régler le bouton du four à la fonction de grillage. Attendre que le brûleur devienne chaud (environ deux minutes).

Ce n'est pas nécessaire de faire préchauffer le four pour les viandes bien cuites.

## Grilloir supérieur

Faire griller l'un des côtés de l'aliment jusqu'à ce qu'il soit doré, puis retourner l'aliment pour faire griller l'autre côté. Assaisonner et servir. Toujours tirer la grille jusqu'à la position d'arrêt avant de retourner ou de retirer les aliments.

## Grillage

Les boutons de contrôle du four permettent de régler la fonction de grillage. Lors du grillage, la chaleur est produite par le grilloir du four et se déplace vers le bas pour une circulation uniforme. Le grillage se fait à une température de 500 °F (260 °C).

Une lèchefrite et sa plaque permettent de récupérer les graisses pour les éloigner de la chaleur élevée du grilloir. NE PAS utiliser la lèchefrite sans sa plaque. NE PAS recouvrir la plaque de papier d'aluminium. La graisse exposée pourrait prendre en feu.

Pour régler la fonction de grillage :

- 1 Placer une plaque sur une lèchefrite. Déposer les aliments sur la plaque de la lèchefrite.
- 2 Positionner la grille du four et placer la lèchefrite sur la grille. Il faut placer la lèchefrite au centre, directement sous le brûleur de grillage. Lorsqu'on fait préchauffer le four, insérer la lèchefrite seulement une fois le four préchauffé.
- 3 Régler le bouton à la fonction de grillage.

Le voyant lumineux du four demeurera allumé jusqu'à ce que le bouton de contrôle soit en position d'arrêt ou que le contrôle de la température soit désactivé.

# Fonctionnement

## Plaque chauffante (certains modèles seulement)

### Avant d'utiliser la plaque chauffante

- 1 Bien nettoyer la plaque à l'eau savonneuse tiède pour enlever la poussière ou toute autre saleté.
- 2 Rincer la plaque à l'eau et l'essuyer à l'aide d'un chiffon doux et propre.
- 3 Un couvercle en acier inoxydable à placer sur la plaque chauffante lorsqu'elle n'est pas utilisée est fourni avec l'appareil. Remarque : Il faut retirer le couvercle avant d'allumer la plaque chauffante.
- 4 S'assurer que le plateau à graisse est placé sous la partie avant de la plaque. Placer le plateau sous le débord du plateau pour récupérer les graisses et les aliments.

### Utilisation de la plaque chauffante

- 1 Appuyer sur le bouton et le tourner dans le sens antihoraire jusqu'à la température voulue.
- 2 Préchauffer la plaque pendant 10 à 12 minutes.
- 3 Lorsque la température voulue est atteinte, l'indicateur s'allume.
- 4 On peut y ajouter du beurre ou de l'huile de cuisson pour rehausser les saveurs; faire cuire les aliments sur la plaque.

#### AVERTISSEMENT :



La surface de la plaque est chaude après l'utilisation. Attendre que la plaque refroidisse avant de la nettoyer.

# Entretien

## Remplacer la lumière du four

- 1 Pour prévenir les décharges électriques et les blessures, avant de remplacer l'ampoule, vérifier que le four et l'ampoule ne sont pas chauds, et que l'appareil a été mis hors tension.
- 2 Couper l'alimentation à la source d'alimentation principale.
- 3 Tirer tout droit sur le couvercle du boîtier pour l'enlever.
- 4 Remplacer l'ampoule et bien remettre en place le couvercle avant d'utiliser le four.

# Entretien

## Enlever la porte du four et la plaque de bas de porte

### AVERTISSEMENT :

- La porte amovible du four est lourde. Il vous faudra peut-être de l'aide pour l'enlever et la replacer.
- Faire attention au moment d'enlever et de soulever la porte.
- NE PAS utiliser la poignée pour soulever la porte; il faut plutôt tenir les côtés de la porte.

Pour un fonctionnement normal de l'appareil, il est déconseillé de retirer la porte. Pour remettre la porte en place, le four doit être éteint et froid. La porte du four est lourde; il faut être prudent au moment de la soulever.

Suivre les instructions ci-dessous pour replacer la porte :

**1** Ouvrir complètement la porte.

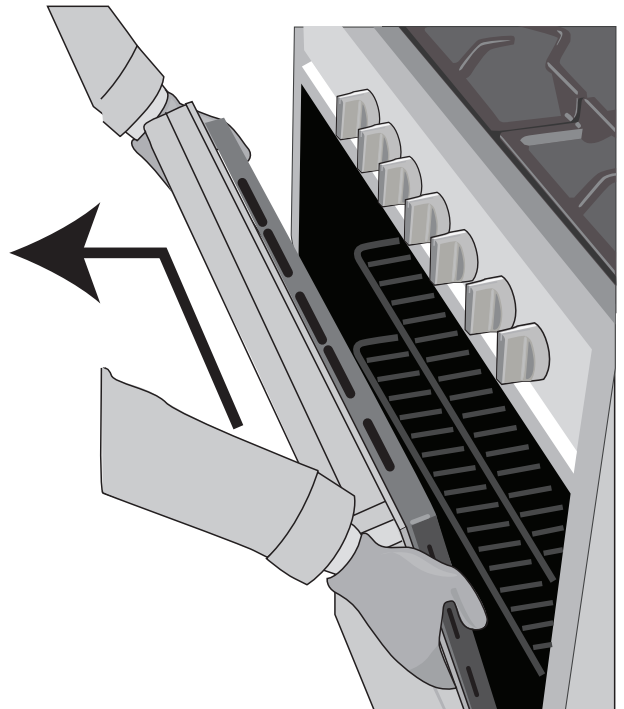


**2** Soulever les petits leviers se trouvant sur les deux charnières et les tirer jusqu'au bout pour les déverrouiller.

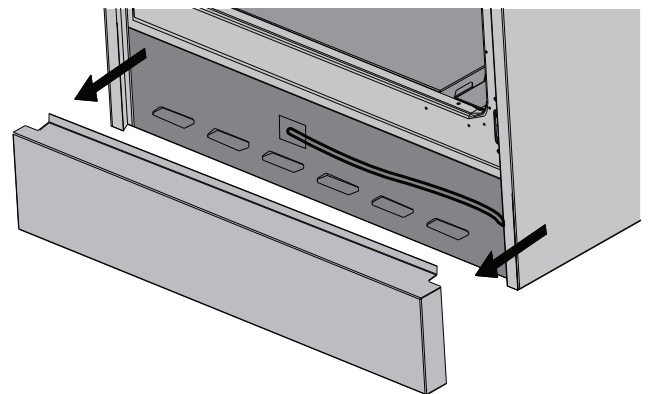


**3** Tenir les côtés de la porte et la fermer jusqu'à ce qu'elle touche les leviers. Continuer de fermer la porte jusqu'à ce qu'il ne reste qu'une ouverture d'environ 10 cm (4 po).

**4** Soulever la porte et la tirer vers vous pour la faire sortir des charnières. La porte se détachera doucement du four. Si ce n'est pas le cas, ne pas forcer et vérifier si les leviers sont bien déverrouillés.



**5** Retirer la plaque de bas de porte.



**6** Pour remettre la porte en place, effectuer ces étapes dans l'ordre inverse.

# Entretien et nettoyage

## AVERTISSEMENT :



- Vous assurer de lire TOUTES les mesures de sécurité aux pages 4 à 10 et 20 à 22.
- **Danger de décharge électrique.**
- Pour éviter les risques de brûlures, faire preuve de prudence lors du nettoyage de l'appareil électroménager.

- NE PAS essayer de nettoyer l'appareil électroménager si le four ou les anneaux du brûleur sont encore chauds.

- Éteindre tous les brûleurs et le four, puis les laisser refroidir AVANT d'entreprendre tout nettoyage.

IMPORTANT : toujours suivre les instructions indiquées sur l'étiquette de produits nettoyants.

## Table de cuisson

- Pour éviter les décharges électriques et les brûlures, avant de nettoyer l'appareil, fermer tous les boutons et s'assurer que la surface de cuisson n'est pas chaude.
- Avant de nettoyer la surface de cuisson, s'assurer que tous les brûleurs sont éteints et que toutes les composantes ont suffisamment refroidi pour pouvoir les toucher.
- Ne pas utiliser de nettoyants abrasifs, de cire, de produits à polir ou de nettoyants de type commercial pour nettoyer la surface de cuisson.
- Utiliser seulement une éponge, un chiffon doux, une brosse fibreuse ou en plastique et un tampon en nylon pour nettoyer l'appareil.
- Toujours bien sécher toutes les composantes avant l'utiliser la surface de cuisson.

## Boutons de commande

Utiliser un chiffon légèrement imprégné d'eau savonneuse pour le nettoyage quotidien des boutons. Pour nettoyer les saletés tenaces comme la graisse, appliquer un détergent liquide non abrasif sur un chiffon humide. Nettoyer puis sécher complètement.

Vous assurer de ne pas tourner les boutons lors du nettoyage.

## Anneaux de brûleurs

Retirer les anneaux une fois refroidis. Laver les anneaux du brûleur dans de l'eau savonneuse chaude et rincer avec de l'eau propre. Pour enlever les particules d'aliments brûlées, utiliser un tampon à récurer en **plastique**. Les sécher à fond avant de remettre les anneaux dans l'appareil.

Les anneaux ne vont PAS au lave-vaisselle.

Ne pas utiliser de nettoyeurs pour surfaces en acier inoxydable, car ces anneaux ne sont pas en acier inoxydable.

## Grilles de brûleurs

Ces trois grilles doivent seulement être utilisées dans leurs emplacements respectifs. NE PAS faire fonctionner le brûleur pour une longue période sans ustensile de cuisine sur la grille. Pour nettoyer, UNE FOIS LES GRILLES REFROIDIES, utiliser de l'eau chaude ou du vinaigre blanc, et NE PAS mettre au lave-vaisselle. Lorsque vous remettez les grilles en place, vous assurer qu'elles sont bien positionnées au-dessus des brûleurs.

Prendre note que les pieds de grilles portent des protecteurs en caoutchouc. Ceux-ci permettent d'éviter les éraflures. Après le nettoyage, il est important de vérifier que les protecteurs en caoutchouc sont toujours en place. S'ils se détachent, ils peuvent être réinstallés à l'aide d'une colle résistante à la chaleur.

## Capots de brûleurs

Retirer les capots une fois refroidis. Laver les capots de brûleurs dans de l'eau savonneuse chaude et rincer avec de l'eau propre. Enlever tout aliment se trouvant entre les fentes du brûleur à l'aide d'une petite brosse non abrasive, comme une brosse à dents, puis essuyer avec un chiffon humide.

Pour enlever les dépôts des cavités du brûleur, retirer le capot et séparer les deux parties. Nettoyer les trous de brûleur régulièrement à l'aide d'un fil de petit calibre ou d'une aiguille, et surtout après d'importants débordements qui peuvent obstruer les trous.

Les sécher à fond avant de les remettre dans l'appareil.

Les capots ne vont PAS au lave-vaisselle.

## Acier inoxydable

Pour nettoyer la surface en acier inoxydable, utiliser de l'eau savonneuse tiède ou un nettoyant ou poli pour acier inoxydable. Toujours essuyer la surface dans le sens du grain. Suivre les instructions du produit pour nettoyer la surface en acier inoxydable.

NE PAS utiliser un tampon de laine d'acier, car il égratignera la surface. Ne pas utiliser de nettoyants à fortes concentrations en chlore ou en chlorures. Ne pas utiliser de nettoyants à récurer forts.

Ne pas tapisser les surfaces en acier inoxydable de papier d'aluminium. Cela pourrait endommager l'acier inoxydable et en réduire la durée de vie.

## Fenêtre de four

- Nettoyer les surfaces vitrées à l'aide d'une solution d'eau tiède et de détergent doux. Utiliser un nettoyant à vitre doux pour enlever les marques de doigts et les taches.
- Bien faire sécher les surfaces à l'aide d'un chiffon doux non pelucheux.

# Entretien et nettoyage

## Finis métalliques

Utiliser de l'eau savonneuse, un nettoyant pour vitre ou un nettoyant liquide doux pour nettoyer les finis métalliques.

## Finis en plastique

Attendre que le contour du panneau de commande et les boutons refroidissent, les nettoyer à l'eau savonneuse, les rincer et les laisser sécher. Utiliser un nettoyant pour vitre et un chiffon doux.

## Panneau de commande, poignée de porte, boîtier de commande

- Nettoyer le panneau de commande, la poignée de porte et le boîtier de commande à l'aide d'une solution d'eau tiède et de détergent doux.
- Ne pas utiliser de nettoyants abrasifs ou de brosses à récurer; ces articles endommageront le fini de façon permanente.
- Faire sécher le tout à l'aide d'un chiffon doux non pelucheux.

## Surfaces en porcelaine

- Nettoyer l'intérieur du four et le contour intérieur de la porte à l'aide d'une solution d'eau chaude et de détergent doux.
- Essuyer et sécher les surfaces à l'aide d'un chiffon doux. Ne pas utiliser de nettoyants abrasifs ou de nettoyants à four commerciaux.

## Cadre du four

- Nettoyer le cadre du four à l'eau chaude à l'aide d'un tampon nettoyant en laine d'acier ou de nettoyants. Bien rincer à l'eau et sécher.

## Grilles du four

- Nettoyer les grilles du four à l'aide d'une solution d'eau chaude et de détergent. Pour les grilles très souillées, utiliser un tampon à récurer (p. ex., une laine d'acier) et beaucoup d'eau.

## Joint d'étanchéité du four

- Ne pas nettoyer le joint d'étanchéité. La composition en fibre de verre du joint d'étanchéité de la porte du four ne résiste pas à l'abrasion.
- Le joint doit rester intact.


## Surface extérieure de la porte du four

- Utiliser de l'eau savonneuse pour laver le haut, les côtés et le devant de la porte. Bien rincer. Vous pouvez utiliser un nettoyant à vitre pour nettoyer la vitre donnant sur le côté extérieur de la porte.
- Ne pas utiliser de nettoyants à four, de poudres nettoyantes ou de produits abrasifs pour nettoyer l'extérieur de la porte.

## Surface intérieure de la porte du four

- Éviter que de l'eau coule dans les fentes ou les trous dans la porte. Tout savon laissé sur la surface intérieure de la porte causera des taches lors de la mise en marche du four.
- Avant de communiquer avec quelqu'un pour faire réparer l'appareil, consulter le tableau d'aide au dépannage ci-dessous.

# Aide au dépannage

Problème	Cause possible	Solution
Aucune étincelle d'allumage.	La pile est faible ou le module d'allumage est défaillant.  ATTENTION	Remplacer la pile et essayer à nouveau. S'il n'y a toujours pas d'étincelle d'allumage, les brûleurs de la cuisinière peuvent tout de même être utilisés. Pour les allumer : <b>1</b> Tenir une allumette enflammée près du diffuseur de la flamme, appuyer sur le bouton de commande et tourner dans le sens antihoraire pour ALLUMER le brûleur. <b>2</b> Régler la chaleur lorsque la flamme brûle tout autour du brûleur.
Les allumeurs continuent de produire des étincelles.	Inversion de polarité de l'alimentation. Les allumeurs sont mouillés ou sales.	Faire corriger les prises de polarité. Sécher ou nettoyer les allumeurs.

# Aide au dépannage

Problème	Cause possible	Solution
Le four ne chauffe pas.	Le réglage n'a pas été fait correctement.	Modifier le temps, la température ou la position des grilles.
Les aliments sont trop cuits ou ne sont pas assez cuits.	Le mauvais réglage a été fait pour le temps ou la température.	Faire corriger les prises de polarité. Faire sécher ou nettoyer les allumeurs.
Les brûleurs ne s'allument pas.	Les brûleurs ou les allumeurs sont mouillés, sales ou désalignés.	Vérifier si les brûleurs sont propres, secs et bien installés. Vérifier si les allumeurs sont propres et secs.
Les allumeurs produisent des étincelles, mais les brûleurs ne s'allument pas.	La vanne d'alimentation en gaz est fermée.	Ouvrir la vanne.
Le brûleur supérieur ne reste pas allumé.	Défaillance du thermocouple.	Remplacer le thermocouple.
Les flammes s'éteignent soudainement.	Un courant d'air ou un déversement a éteint la flamme.	Éteindre les brûleurs, puis nettoyer les brûleurs et la zone du puisard. Une fois les brûleurs supérieurs nettoyés, les rallumer.
La flamme des brûleurs s'éteint lors du réglage à feu doux.	Faible pression du gaz. Les trous d'entrée d'air autour des brûleurs sont obstrués.	Communiquer avec la société de gaz. Retirer les obstructions des trous d'entrée d'air.
Les flammes ne s'étendent pas tout autour du capot du brûleur.	Les pièces du brûleur peuvent être sales ou désalignées.	Voir les instructions dans la section Entretien.
Les brûleurs supérieurs ne s'allument pas ou les flammes ne sont pas uniformes.	La fiche de la cuisinière n'est pas bien insérée dans la prise. Les trous autour des brûleurs peuvent être obstrués.	S'assurer que l'appareil est bien branché à la source d'alimentation. Enlever les capots des brûleurs et les nettoyer. Vérifier s'il y a des aliments brûlés ou de la graisse autour des électrodes.
Les flammes des brûleurs sont très grandes et de couleur jaune.	Les ports du brûleur sont obstrués. Les ports du brûleur ou les capots ne sont pas placés correctement. La cuisinière fonctionne avec le mauvais type de gaz. Le régulateur n'est pas installé, est défaillant ou n'est pas réglé pour le bon type de gaz.	Nettoyer les ports du brûleur à l'aide d'un trombone déplié, d'une aiguille ou d'un fil. Retirer et réinstaller soigneusement les ports et capots du brûleur. S'assurer que le type de cuisinière correspond au type d'alimentation en gaz. Vérifier l'installation du régulateur, remplacer le régulateur ou le régler pour le bon type de gaz.
Des « CRACK » et des « POP » se font entendre dans la cuisinière.	Il s'agit du bruit du métal qui réchauffe et qui refroidit.	Ceci est normal.
Rien ne fonctionne.	L'appareil n'est pas sous tension.	Demander à un électricien de vérifier l'alimentation, y compris le disjoncteur, le câblage et les fusibles.



Veillez enregistrer la garantie de votre produit en visitant le site Web Ancona Home.



Canada et États-Unis  
Téléphone : 1-800-350-4562  
Télécopieur : 800-350-8563  
Courriel : [service@anconahome.com](mailto:service@anconahome.com)  
Site Web : [www.anconahome.com](http://www.anconahome.com)

Ancona est associée avec Mr Appliance pour tous les appels de service après-vente.  
Veillez contacter leur fournisseur de services d'entretien ou visiter leur site Web :

Téléphone : 1-888-998-2011  
Site Web : [www.mrappliance.com](http://www.mrappliance.com)



MAAN2330SS-04