

 **ancona**

***Hotte de cuisine à fixation murale,
pour îlot, encastrable et sous l'armoire***

Manuel de l'utilisateur
et
instructions d'installation

INSTRUCTIONS IMPORTANTES DE SÉCURITÉ
Lire attentivement l'importante information concernant
la sécurité, l'installation et l'entretien.
Conserver ces instructions pour référence future.
MAANTM01-05
2021-11-18

Avant de commencer

INSTALLATEUR - Commencer ici

Les instructions de sécurité sont aux pages 5 et 6, et les instructions d'installation aux pages 14 à 27.

Veillez effectuer ces étapes :

1. Lire les instructions de sécurité.
2. Lire toutes les instructions dans la section Installation de ce manuel AVANT d'installer la hotte de cuisine.
3. Retirer tout le matériel d'emballage.
4. Lorsque terminé, s'assurer de laisser ces instructions avec le consommateur.
5. L'installation doit seulement être effectuée par un technicien qualifié. Par contre, la responsabilité ultime d'une installation adéquate est celle du propriétaire.
6. Une défaillance du produit causée par une installation incorrecte n'est pas couverte par la Garantie.



CONSOMMATEURS - Commencer ici

Les instructions de sécurité sont aux pages 5 et 6, et les instructions d'utilisation aux pages 28 à 32.

Veillez effectuer ces étapes :

1. Lire les instructions de sécurité.
2. Lire toutes les instructions dans le manuel AVANT d'utiliser la hotte de cuisine.
3. Retirer tout le matériel d'emballage.
4. L'installation doit seulement être effectuée par un technicien qualifié. Par contre, la responsabilité ultime d'une installation adéquate est celle du propriétaire.
5. Une défaillance du produit causée par une installation incorrecte n'est pas couverte par la Garantie.



Note concernant la quincaillerie : Pour des raisons de sécurité, les vis et les fixations pour le montage ne sont pas incluses à cause des variations dans les constructions d'armoires et dans les matériaux des murs. Veuillez consulter votre spécialiste en installation concernant le type optimal de vis de montage et de fixations murales convenant à la construction de votre maison.

Table des matières

Avant de commencer	2
Table des matières	3
Informations importantes sur la sécurité.....	5
Pièces incluses	7-8
Dimensions pour hottes sous l'armoire	9
Bride de fixation pour hottes à fixation murale	10
Supports de montage de la hotte pour îlot.....	13
Installation.....	14
Étape 1 - Lire les instructions de sécurité.....	14
Étape 2 - Déballez la hotte de cuisine et préparer les outils	14
Étape 3 - Planifier l'emplacement désiré	14
Étape 4 - Tester les fonctions de l'appareil.....	14
Étape 5 - Directives d'installation de ventilation.....	15
Étape 6 - Préparations	17
Étape 7A (hottes à fixation murale seulement) - Installation du support de montage de la hotte ..	17
Étape 8A (hottes à fixation murale seulement) - Installation du support de la cheminée supérieure .	17
Étape 9A (hottes à fixation murale seulement) - Ventilation.....	18
Étape 10A (hottes à fixation murale seulement) - Montage de la hotte sur le mur.....	18
Étape 11A (hottes à fixation murale seulement) - Installer les conduits	18
Étape 12A (hottes à fixation murale seulement) - Brancher au CA.....	18
Étape 13A (hottes à fixation murale seulement) - Installer la cheminée.....	19
Étape 14A (hottes à fixation murale seulement) - Installation des filtres.....	19
Étape 7B (hottes sous l'armoire minces seulement) - Attacher l'évent/amortisseur	20
Étape 8B (hottes sous l'armoire minces seulement) - Installation de la hotte	20
Étape 9B (hottes sous l'armoire minces seulement) - Raccordement électrique	20
Étape 10B (hottes sous l'armoire minces seulement) - Ventilation.....	21
Étape 11B (hottes sous l'armoire minces seulement) - Installation des filtres.....	21
Étape 7C (hottes de cuisine de taille moyenne seulement) - Ventilation supérieure (verticale) en utilisant un obturateur du clapet circulaire	22
Étape 8C (hottes de cuisine de taille moyenne seulement) - Attacher l'unité sur le mur	22
Étape 9C (hottes de cuisine de taille moyenne seulement) - Attacher sur les armoires de cuisine..	22
Étape 10C (hottes de cuisine de taille moyenne seulement) - Brancher au CA	23
Étape 11C (hottes de cuisine de taille moyenne seulement) - Installation des filtres	23
Étape 7D (hottes encastrables seulement) - Ventilation supérieure (verticale) en utilisant un obturateur du clapet circulaire	24
Étape 8D (hottes encastrables seulement) - Installation de la hotte	24
Étape 9D (hottes encastrables seulement) - Ventilation.....	24
Étape 10D (hottes encastrables seulement) - Brancher au CA.....	25

Table des matières

Étape 7E (hottes pour îlot seulement) - Installer la bride de fixation de la hotte.....	26
Étape 8E (hottes pour îlot seulement) - Ventilation supérieure (verticale) en utilisant un obturateur du clapet circulaire	26
Étape 9E (hottes pour îlot seulement) - Terminer l'installation.....	27
Fonctionnement	28-29
Réglages d'alimentation.....	28-29
Lumières.....	28-29
Minuterie	28-29
Dépannage.....	30
Entretien	31
Remplacer les rondelles d'éclairage	31
Nettoyage du filtre.....	31
Information d'utilisation et d'entretien	32

Informations importantes sur la sécurité

LIRE TOUTES LES INSTRUCTIONS AVANT D'UTILISER

Lire et suivre toutes les instructions avant d'utiliser la hotte de cuisine pour empêcher le risque d'un incendie, d'un choc électrique, de blessures personnelles ou de dommages lors de son utilisation ou de l'utilisation d'appareils en association avec la hotte. Ce guide ne couvre pas toutes les conditions possibles pouvant se produire. Toujours contacter votre technicien de service ou fabricant concernant les problèmes que vous ne comprenez pas.

- L'installation dans ce manuel est voulue pour des installateurs qualifiés, des techniciens en réparation ou des personnes similairement qualifiées et formées. L'installation doit être effectuée par des professionnels qualifiés et selon tous les codes et normes en vigueur, incluant ceux d'une construction classée contre l'incendie.
 - La hotte de cuisine peut avoir des bords très coupants. Donc, veuillez porter des gants protecteurs si besoin et lorsque vous enlevez toute pièce pour l'installation, le nettoyage ou son entretien.
 - Basculer tout interrupteur à ON (« Allumé ») avant de terminer l'installation peut provoquer des dommages ou un choc électrique.
 - À cause de la grandeur de cette hotte de cuisine, il est recommandé que deux personnes procèdent à l'installation.
- Pour réduire les risques d'un incendie, d'un choc électrique ou de blessures aux personnes :**
- Conçu seulement pour utilisation générale d'aération. **NE PAS** utiliser l'appareil pour évacuer des émanations ou des produits explosifs ou dangereux.
 - **AVERTISSEMENT** : Pour réduire les risques d'un incendie ou d'un choc électrique, ne pas utiliser cette hotte avec tout dispositif de contrôle de vitesse à semi-conducteurs.
 - La combustion du flux d'air requis pour une utilisation sécuritaire d'équipement brûlant du combustible peut être touchée par le fonctionnement de cet appareil. Respecter les normes de sécurité et les lignes directrices du fabricant de l'équipement de chauffage, comme celles publiées par l'Association nationale de protection contre les incendies (NFPA), et la Société américaine d'ingénieurs en chauffage, réfrigération et climatisation (ASHRAE), ainsi que les autres autorités locales en matière de réglementations.
 - Avant d'entretenir ou de nettoyer l'appareil, couper l'alimentation au niveau du panneau principal et verrouiller le moyen de connexion de l'appareil afin d'empêcher toute mise sous tension accidentelle de ce dernier. Lorsque le moyen de connexion de l'appareil ne peut être verrouillé, fixer de manière sécuritaire un avis d'avertissement bien en vue, comme une étiquette, au panneau principal.
 - Nettoyer fréquemment les surfaces remplies de graisse. Pour optimiser les performances et disperser adéquatement l'air, assurer d'évacuer l'air à l'extérieur. **NE PAS** évacuer l'air dans des espaces intramuraux, des vides sanitaires, des plafonds, des greniers ou des garages.
 - Les ventilateurs avec conduits **DOIVENT** toujours évacuer l'air à l'extérieur.
 - Cet appareil **DOIT** être mis à la terre et utiliser seulement des conduits métalliques.
 - Il est requis d'avoir assez d'air pour une combustion adéquate et pour l'évacuation des émanations à travers le conduit afin d'empêcher tout retour de ces émanations.
 - Lorsque vous coupez ou percez dans un mur ou un plafond, soyez prudent pour ne pas endommager les fils électriques ou tout autre service public caché.
 - Tout le câblage électrique doit être correctement installé, isolé et mis à la terre.
 - Les vieux conduits doivent être nettoyés ou remplacés, si besoin est, pour éviter toute possibilité d'un incendie de graisse.
 - Vérifier tous les joints sur les conduits pour s'assurer de bonnes connexions. Tous les joints doivent être correctement protégés à l'aide d'un ruban certifié métallique ou d'aluminium.
 - Utiliser cet appareil seulement de la manière conçue par le fabricant. Si vous avez des questions, contacter le vendeur.

LIRE ET CONSERVER CES INSTRUCTIONS

Informations importantes sur la sécurité

AVERTISSEMENT : POUR RÉDUIRE LES RISQUES D'UN INCENDIE DE GRAISSE DU FOURNEAU DE CUISINE :

- Ne jamais laisser la surface de cuisson sans surveillance au réglage le plus élevé. Les débordements par bouillonnement provoquent de la fumée et des débordements grassex qui peuvent prendre feu. Chauffer l'huile lentement à feu doux ou moyen.
- b) Mettre toujours EN MARCHÉ la hotte de cuisine lorsque vous cuisez à feu élevé ou lorsque vous flambez des aliments (p. ex., des crêpes Suzette, des « Cherries Jubilee », etc.).
- c) Nettoyer fréquemment les ventilateurs d'aération. Ne pas laisser la graisse s'accumuler sur le ventilateur ou le filtre. Avant d'entretenir ou de nettoyer l'appareil, le débrancher de sa source d'alimentation.
- d) Toujours utiliser une poêle de la bonne grandeur. Toujours utiliser une batterie de cuisine appropriée selon les dimensions de l'élément de surface.

AVERTISSEMENT : POUR RÉDUIRE LES RISQUES DE BLESSURES AUX PERSONNES EN CAS D'UN INCENDIE DE GRAISSE DU FOURNEAU DE CUISINE, SUIVRE CE QUI SUIT

*

- a) **ÉTOUFFER LES FLAMMES** avec un couvercle moulant, une feuille à biscuits ou un plateau métallique, puis éteindre le brûleur. **SOYEZ PRUDENT POUR EMPÊCHER TOUTE BRÛLURE.** Si les flammes ne s'éteignent pas immédiatement, **ÉVACUER ET APPELER LE SERVICE DES INCENDIES.**
- b) **NE JAMAIS SAISIR UNE POÊLE EN FEU** - Vous pourriez vous brûler.
- c) **NE PAS UTILISER D'EAU**, incluant les linges à vaisselle ou les serviettes mouillées : une violente explosion de vapeur pourrait survenir.

d) Utiliser un extincteur SEULEMENT si :

- 1) Vous savez avoir un extincteur de classe A, B ou C, et vous savez déjà comment l'utiliser.
- 2) L'incendie est petit et contenu dans la zone où il a débuté.
- 3) Le service des incendies a été appelé.
- 4) Vous pouvez combattre l'incendie en faisant dos à une sortie.

*Selon « Conseils de sécurité en cas d'un incendie de cuisine », publié par la NFPA.

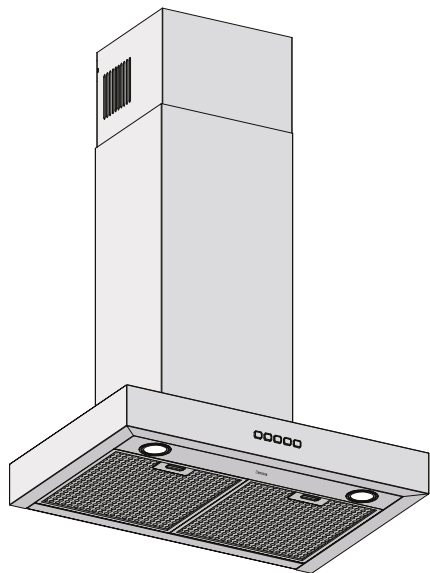
Pour réduire les risques de blessures aux personnes en cas de fuites de gaz :

- Éteindre toute flamme nue.
- **NE PAS** allumer les lumières ou tout types d'appareils.
- Ouvrir toutes les portes et fenêtres pour disperser le gaz. Si vous sentez toujours du gaz, appeler le fournisseur de gaz et le service des incendies.

Votre sécurité et celle d'autrui est très importante. Nous avons fourni plusieurs messages importants sur la sécurité dans ce manuel et sur votre appareil électroménager. Toujours lire et respecter tous les messages de sécurité. Tous les messages de sécurité soulignent des dangers potentiels, comment réduire les chances de blessures, et les risques possibles si les instructions ne sont pas suivies.

LIRE ET CONSERVER CES INSTRUCTIONS

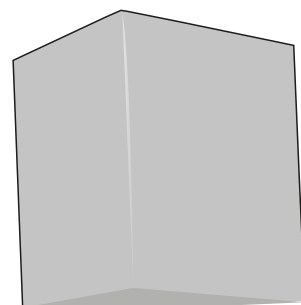
Pièces fournies hottes à fixation murale



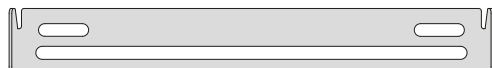
Hotte de cuisine
(le châssis principal)



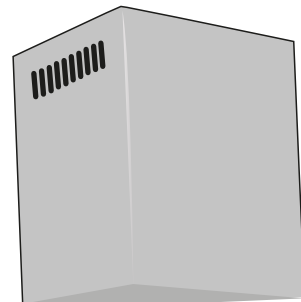
Support de la cheminée
supérieure



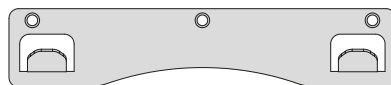
Cheminée inférieure



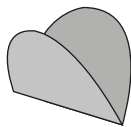
Support de la cheminée
inférieure



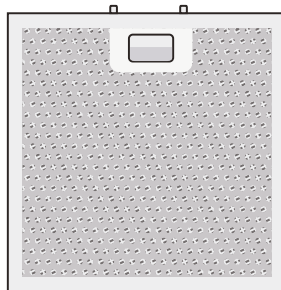
Cheminée supérieure



Support de montage de la hotte



Obturbateur du clapet

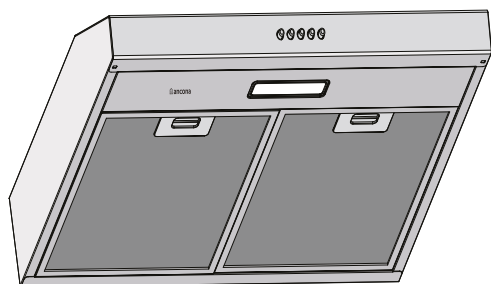


2 filtres (24 po / 30 po / verre; 36 po)
3 filtres (rectangulaire/pyramidale; 36 po)

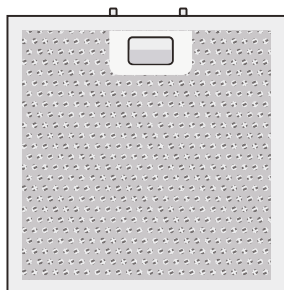


2 + 2 vis

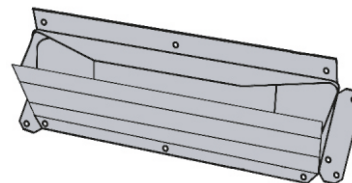
Pièces fournies hottes sous l'armoire minces



Hotte de cuisine
(le châssis principal)



2 ou 3 filtres



L'évent/amortisseur

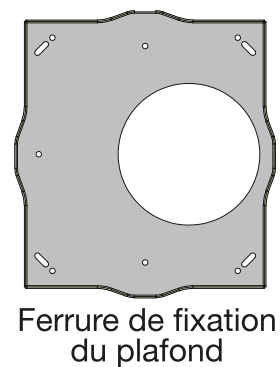
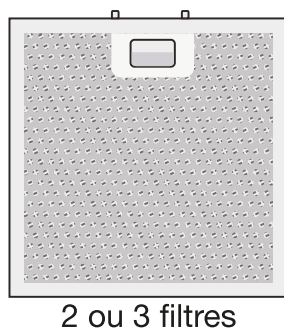
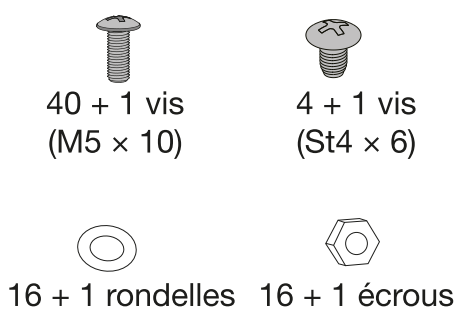
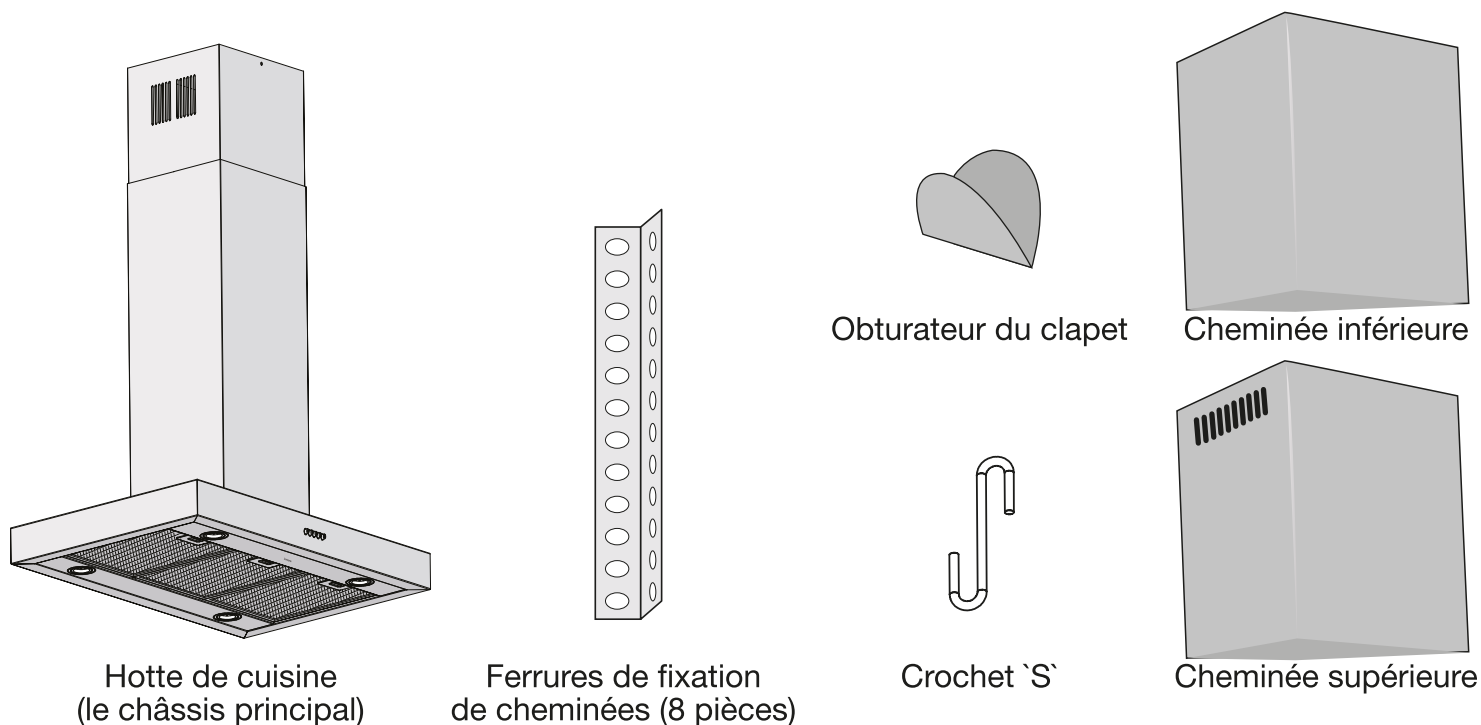


4 + 1 vis

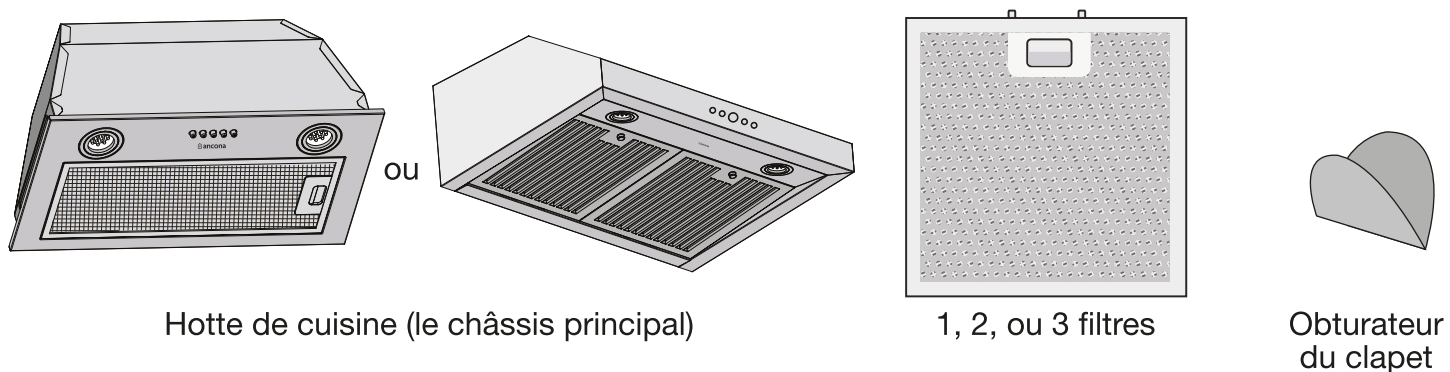


Note concernant la quincaillerie : Pour des raisons de sécurité, les vis et les fixations pour le montage ne sont pas incluses à cause des variations dans les constructions d'armoires et dans les matériaux des murs. Veuillez consulter votre spécialiste en installation concernant le type optimal de vis de montage et de fixations murales convenant à la construction de votre maison.

Pièces fournies hottes de cuisine pour îlot



Pièces fournies hottes de cuisine encastrable et hottes de taille moyenne à installation sous l'armoire

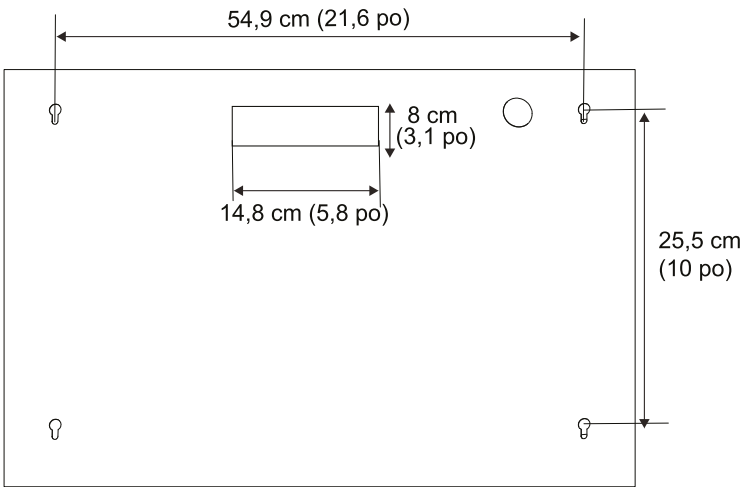


Note concernant la quincaillerie : Pour des raisons de sécurité, les vis et les fixations pour le montage ne sont pas incluses à cause des variations dans les constructions d'armoires et dans les matériaux des murs. Veuillez consulter votre spécialiste en installation concernant le type optimal de vis de montage et de fixations murales convenant à la construction de votre maison.

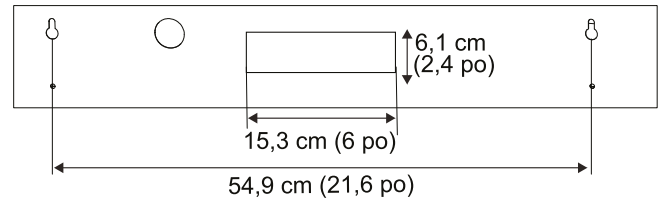
Dimensions pour hottes sous l'armoire

Dimensions pour hottes de 24 pouces de largeur

Vue du dessus

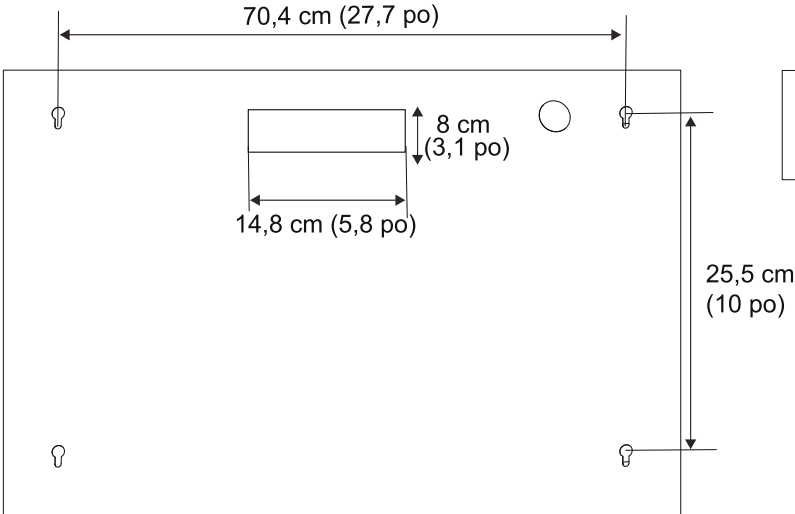


Vue arrière

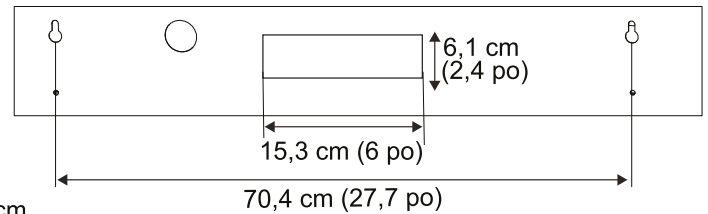


Dimensions pour hottes de 30 pouces de largeur

Vue du dessus

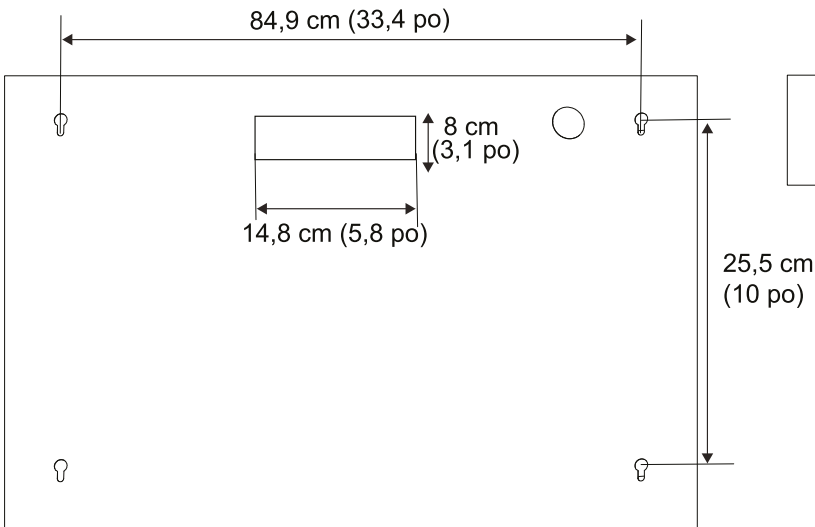


Vue arrière

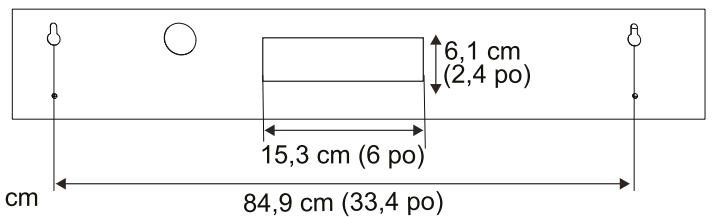


Dimensions pour hottes de 36 pouces de largeur

Vue du dessus



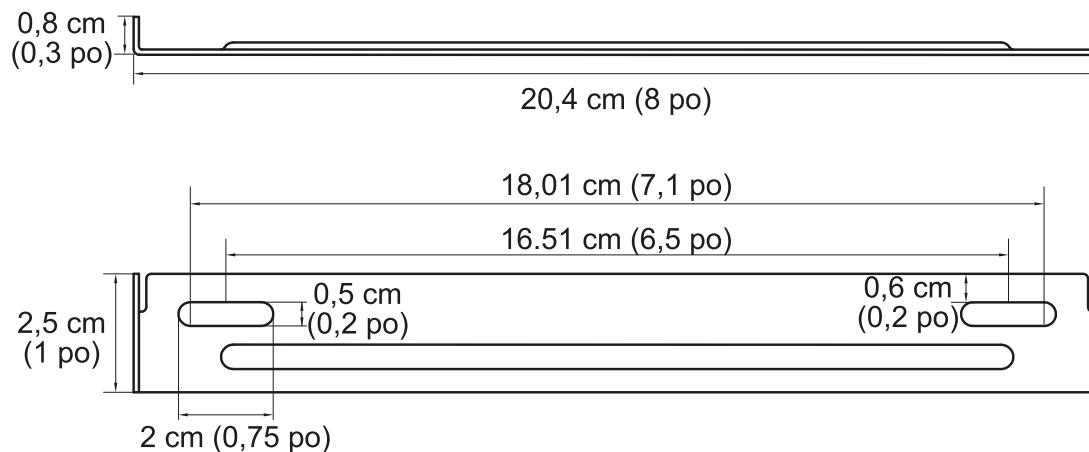
Vue arrière



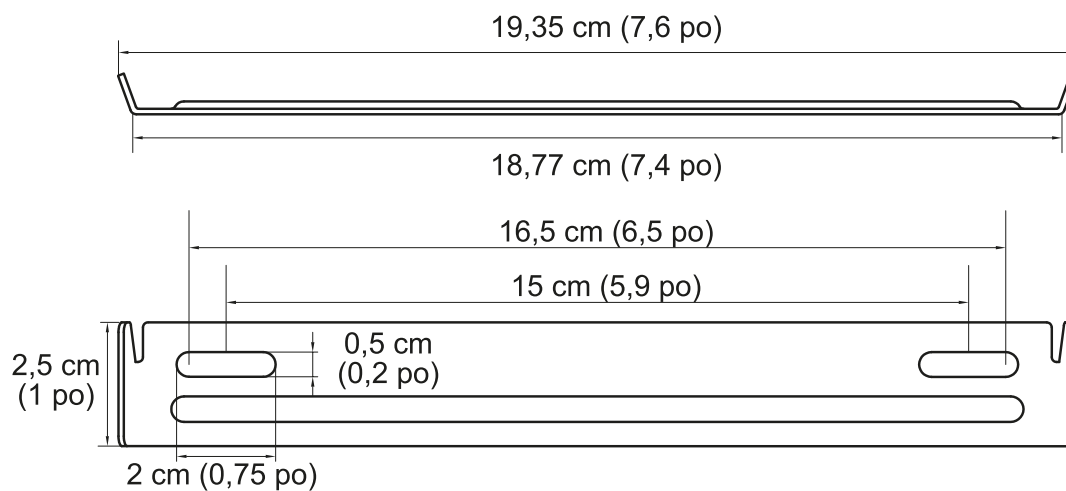
Bride de fixation pour hottes à fixation murale

Type I

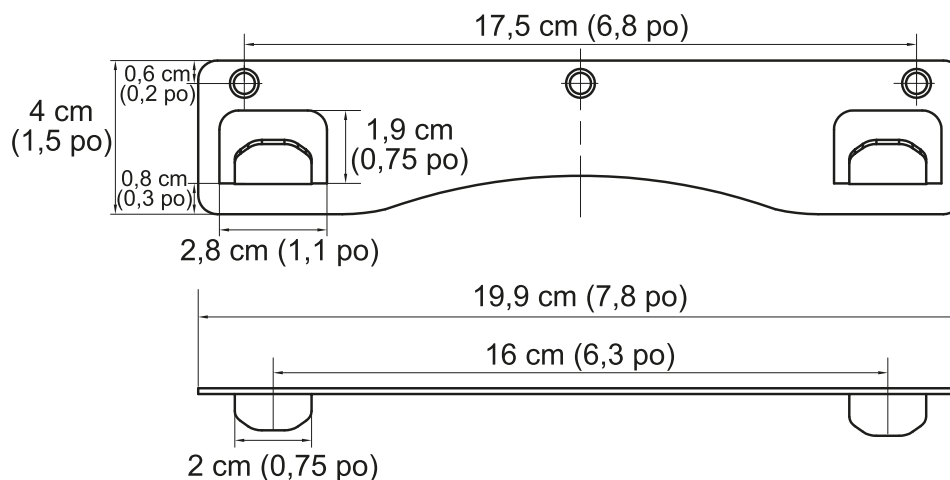
Support de montage de la cheminée supérieure



Support de montage de la cheminée inférieure



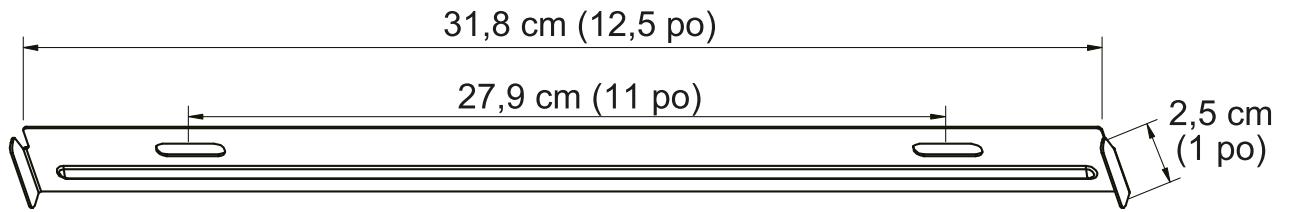
Support de montage de la hotte



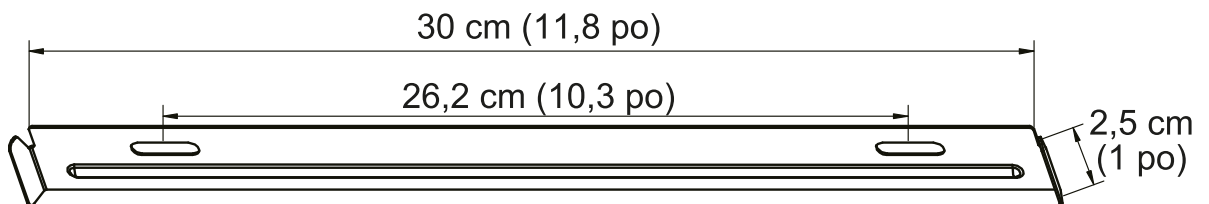
Bride de fixation pour hottes à fixation murale

Type II

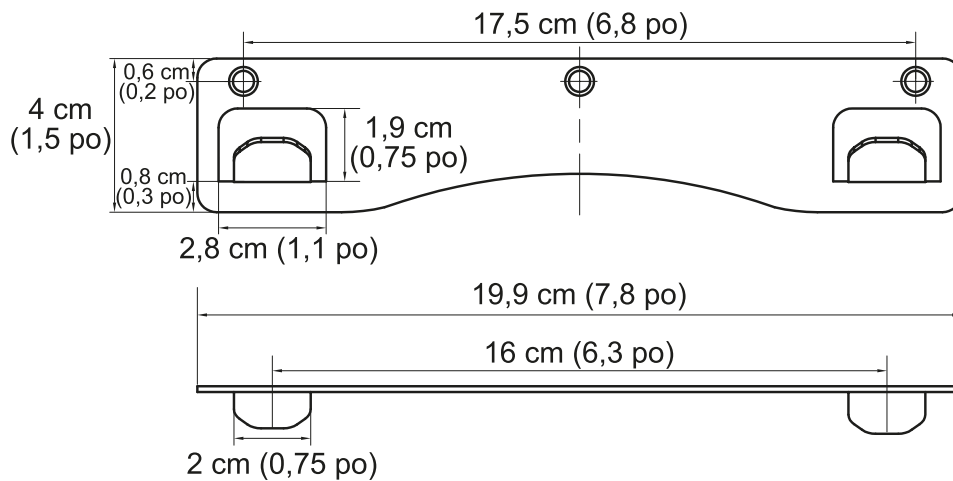
Support de montage de la cheminée supérieure



Support de montage de la cheminée inférieure



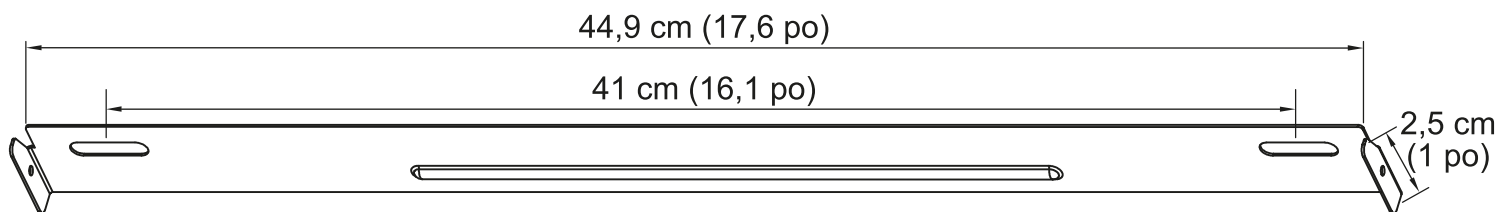
Support de montage de la hotte



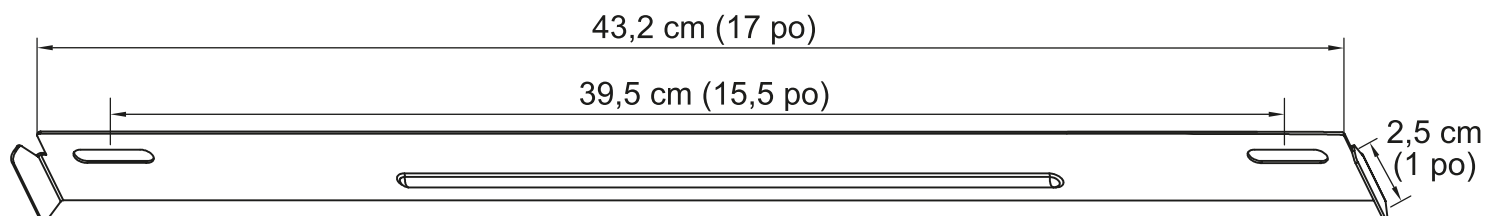
Bride de fixation pour hottes à fixation murale

Type III

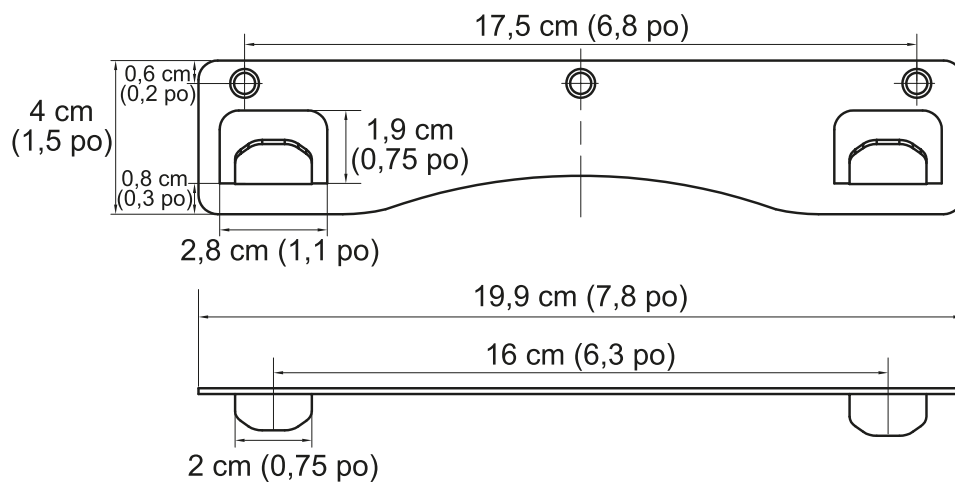
Support de montage de la cheminée supérieure



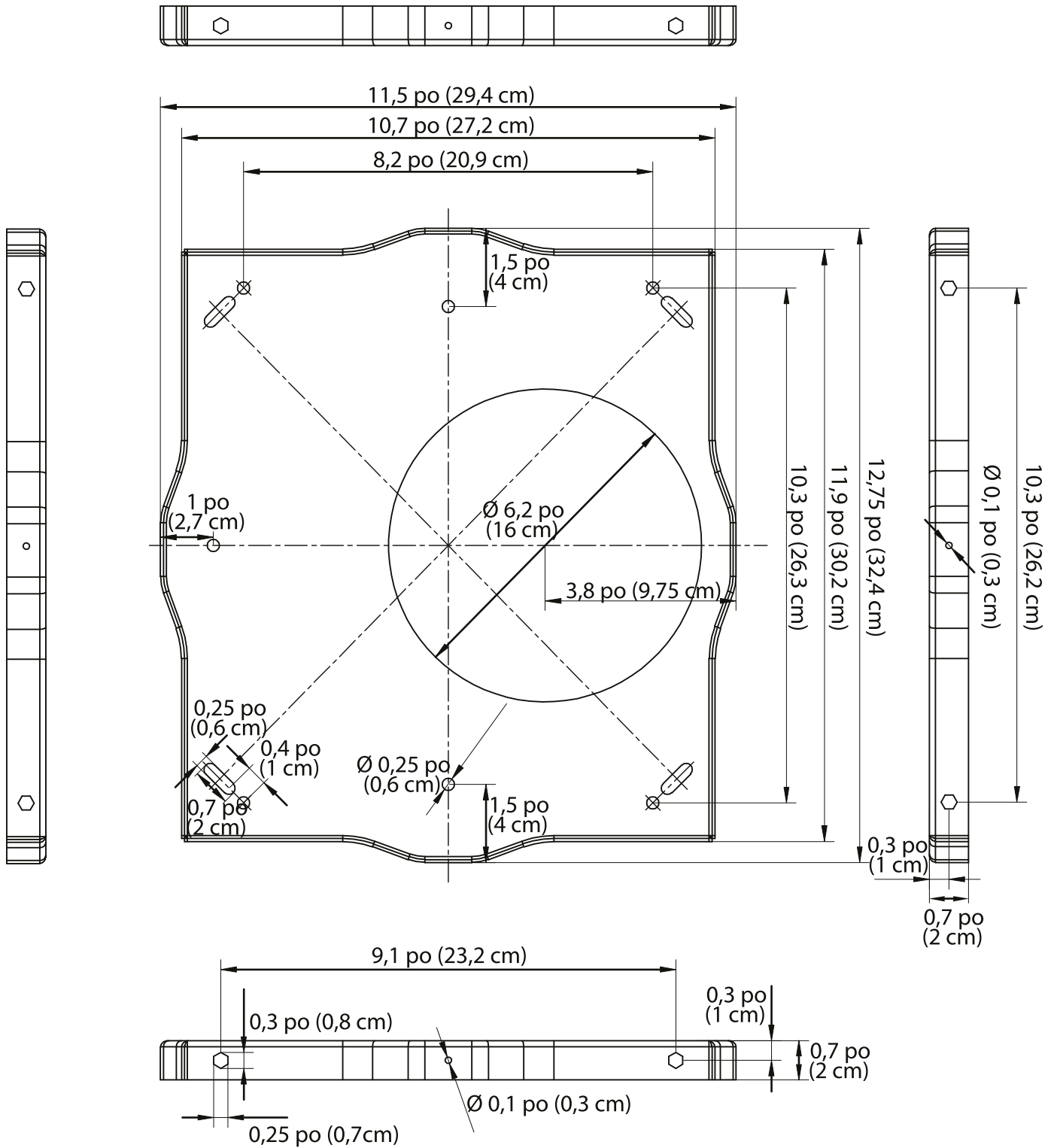
Support de montage de la cheminée inférieure



Support de montage de la hotte



Supports de montage de la hotte pour îlot



Installation

ÉTAPE 1

Lire les instructions de sécurité

- Il est très important de lire les instructions de sécurité aux pages 5 et 6.

IMPORTANT : Il en est de la responsabilité de l'installateur de se conformer avec les espaces libres d'installation.

ÉTAPE 2

Déballer la hotte de cuisine et préparer les outils

- Déballer soigneusement la hotte de cuisine et les pièces, et s'assurer que toutes les pièces sont incluses, comme illustrés à la page 7 ou 8.
- NE PAS enlever la pellicule protectrice couvrant l'appareil électroménager jusqu'à la fin de l'installation.
- Vérifier avec un installateur qualifié et formé ou les réglementations locales pour les exigences d'air, s'il y a lieu.

ÉTAPE 3

Planifier l'emplacement désiré

- Planifier un emplacement désirable qui répond à toutes les exigences des sections de Sécurité et installation de ce manuel. Planifier également où et comment les conduits vont être installés.
- Une course de conduits droits ou courts permet à l'appareil de fonctionner plus efficacement. De longues courses de conduits, des coudes et des transitions réduisent les performances de l'appareil. Chaque coude est l'équivalent de 1,5 à 3,0 m (5 à 10 pi) de course droite). La grandeur adéquate des conduits doit être de 15,3 cm (6 po).
- Si le conduit est déjà installé : s'assurer qu'il est exempt de tout débris et qu'il mesure 15,3 cm (6 po) (des réducteurs de 2,5 cm (1 po) peuvent être utilisés, mais une taille de plus de 2,5 cm (1 po) surchargera le moteur et l'unité ne fonctionnera pas correctement).
- **Hottes à fixation murale : pour atteindre un plafond de 2,74 m (9 pi), assurez-vous que la hotte est installée à 83,8 cm (33 po) de la surface de cuisson. Si vous avez un plafond plus haut que 2,74 m (9 pi), veuillez visiter anconahome.com pour commander une extension de cheminée.**

ÉTAPE 4

Tester les fonctions de l'appareil

- Brancher l'appareil et tester toutes les fonctions avant l'installation.
- Placez la hotte de cuisine sur une surface plate stable. Connectez la hotte de cuisinière à une prise de courant standard désignée (120-Volt, 60Hz, CA seulement) et mettez la hotte sous tension. Vérifiez tous les fonctionnements de la hotte de cuisinière en vous référant au Fonctionnement de la Hotte de cuisinière.
- Mettez la puissance à ON sur le panneau de contrôle.
- Vérifiez toutes les lumières et le fonctionnement du ventilateur.

AVERTISSEMENT :

- Veuillez vous s'assurer de lire TOUTES les instructions de sécurité aux pages 5 et 6.
- Utiliser deux personnes ou plus pour déplacer et installer la hotte de cuisine.
- Omettre de suivre ces instructions peut aboutir en des blessures graves.

Installation

ÉTAPE 5

Directives d'installation de ventilation

- Les étapes suivantes sont pour la ventilation extérieure.

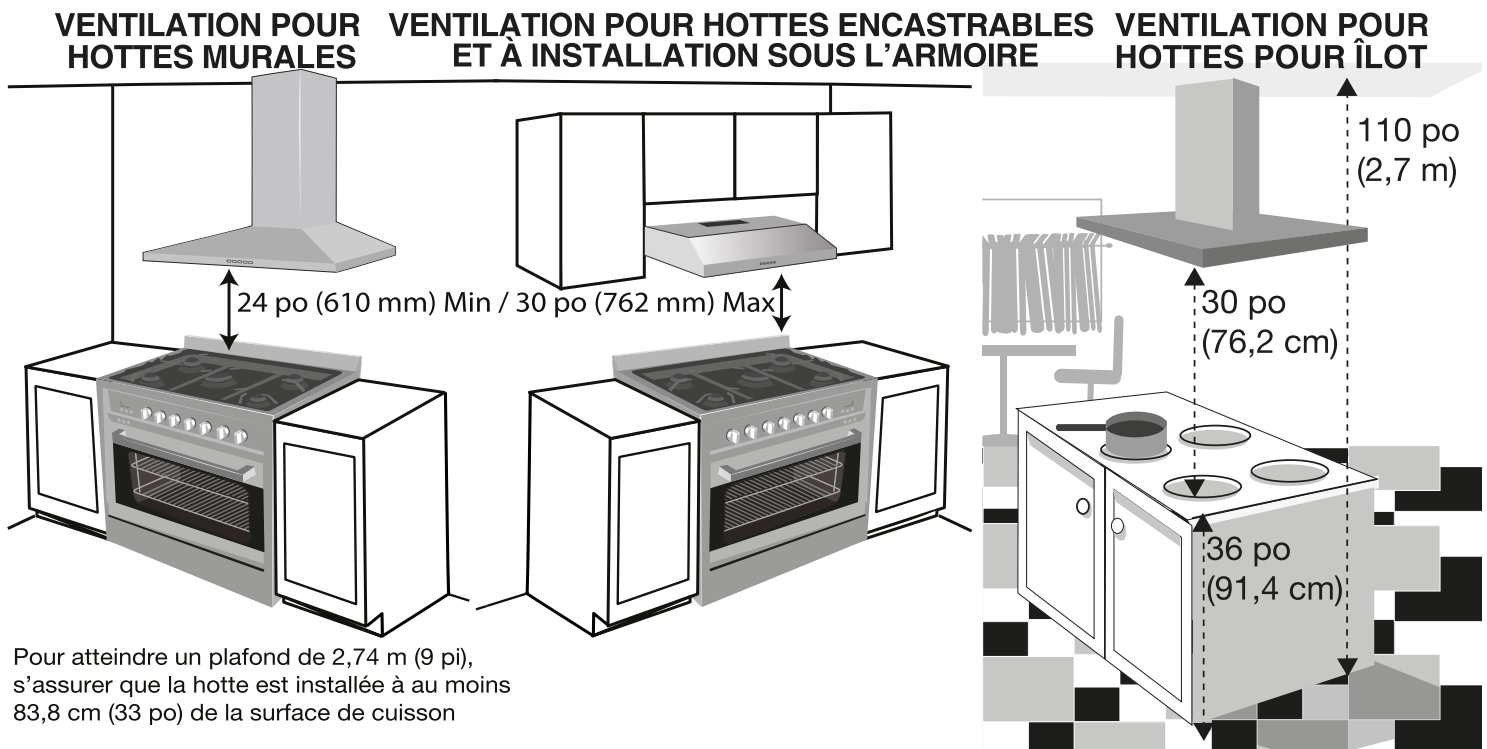
IMPORTANT :

- Le système d'évent doit se terminer à l'extérieur (toit ou mur de côté).
- NE PAS faire aboutir le système d'évent dans un grenier ou un autre endroit fermé.
- NE PAS utiliser des capuchons muraux de type buanderie de 10,2 cm (4 po).
- Utiliser seulement un évent métallique/en aluminium. Un évent métallique/en aluminium rigide est recommandé.
- NE PAS utiliser un évent en plastique.
- Maintenir toujours propre la conduite pour s'assurer d'un flux d'air adéquat.
- Calculer les figures suivantes avant l'installation :
 1. Distance du plancher au plafond
 2. Distance entre le plancher et le comptoir ou fourneau
 3. Une distance de 61 à 76,2 cm (24 à 30 po) est recommandée entre le haut du fourneau et le bas de la hotte de cuisine. Un minimum de 76,2 cm (30 po) est requis pour les fourneaux de cuisine à gaz.
 4. Hauteur de la hotte et du couvercle du conduit.

Pour un fonctionnement le plus efficace et en douceur :

- Il est recommandé que la hotte de cuisine soit aérée verticalement à travers un conduit d'évent de 15,3 cm (6 po) rond, ou verticalement/ horizontalement à travers un conduit d'évent de 8,3 cm x 25,4 cm (3-1/4 x 10 po), ou plus, en aluminium ou métallique, à travers le toit ou mur.
- La grandeur de l'évent doit être uniforme.
- Ne pas utiliser plus de trois coudes à 90°.
- S'assurer qu'il y a au moins 61 cm (24 po) d'évent droit entre les coudes si plus d'un coude est utilisé.
- NE PAS installer deux coudes ensemble.
- La longueur du système d'évent et le nombre de coudes doivent être conservés à un minimum pour offrir une efficacité au niveau de la performance.
- Le système d'évent doit avoir un clapet. Si le chapeau du toit ou du mur possède un clapet, vous pouvez enlever les volets de ce dernier pour augmenter le débit d'air.
- Seulement une bride est nécessaire dans le système de conduits d'air, au-dessus du moteur (inclus) ou à l'extérieur.
- Utiliser du ruban argenté ou du ruban pour conduits pour sceller tous les raccords dans le système d'évent.
- Utiliser du calfeutrage pour sceller l'ouverture du mur extérieur ou du toit autour du chapeau.

Haut et espace libre



Installation

IMPORTANT :

- Un conduit circulaire minimum de 6 po (15,3 cm) ou rectangulaire de 3-1/4 x 10 po (8,3 cm x 25,4 cm) doit être utilisé pour maintenir l'efficacité maximale de la circulation d'air.
- Utilisez toujours des gaines de type rigide en métal/aluminium si disponible, pour maximiser la circulation d'air en connectant à la gaine fournie.
- Veuillez utiliser Le Calcul de Course de Gaine ci-dessous pour calculer la course totale de gaine disponible en utilisant des coudes, des transitions et des capuchons.
- TOUJOURS, lorsque possible, réduisez le nombre de transitions et de virages. Si une longue gaine est requise, augmentez la dimension de la gaine de 6 po (15,3 cm) à 7 po (17,7 cm) ou 8 po (20,3 cm). Si un réducteur est utilisé, installez un long réducteur au lieu d'un réducteur plat. Réduire la dimension de la gaine restreindra et réduira la circulation d'air, donc réduisez la dimension de la gaine aussi loin que possible de l'ouverture.
- Si des virages ou des transitions sont requis, installez-les aussi loin que possible de l'ouverture et aussi éloignés l'un de l'autre que possible.
- La hauteur minimale de fixation entre le dessus de la cuisinière et le dessous de la hotte ne devrait pas être de moins de 24 pouces (61 cm) pour les dessus de cuisinière

- électriques et de 30 pouces (76,2 cm) pour les dessus de cuisinière à gaz et pas plus haut que 30 pouces (76,2 cm) pour les plaques de cuisson électriques.
- Il est important d'installer la hotte à la hauteur de fixation adéquate. Les hottes fixées trop basses pourraient générer des dommages par la chaleur et représenter un danger d'incendie ; tandis que les hottes fixées trop hautes seront difficiles à rejoindre et perdront leur performance et efficacité.
- Si disponible, référez-vous aussi aux exigences de dégagement au-dessus de la cuisinière du fabricant de celle-ci et la hauteur de fixation de la hotte au-dessus de la cuisinière recommandée.

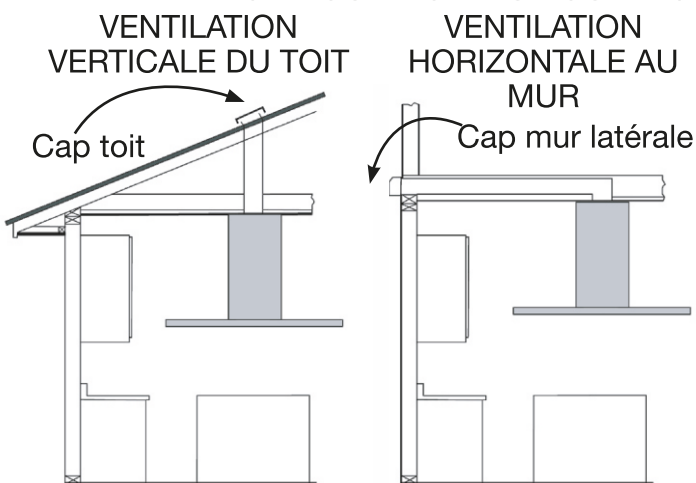
Fonctionnement maximum recommandé		Exemple de calcul de course de gaine :
6 po (15,3 cm) ou 3 1/4 x 10 po (8,3 x 25,4 cm) conduit	30 pi (9,1 m)	
Dédution de la pièce de ventilation		
Chaque coude de 90° utilisé	9 pi (2,7 m)	0pi + 9pi + 9pi + 5pi = 23pi utilisés.
Chaque coude de 90° utilisé	5 pi (1,5 m)	
Chaque transition de 6 po à 3-1/4 po x 10 po utilisé	7 pi (2,1 m)	Déduisez 23pi à 30pi, 7pi maximum disponible pour une course de gaine droite
Cap mur latéral avec conduit circulaire	0 pi (0 m)	

- Cette hotte de cuisinière est réglée en usine pour ventiler à travers le toit ou mur.
- Le conduit de ventilation peut soit se terminer à travers le toit ou mur. Pour ventiler à travers un mur, un coude de 90° est nécessaire.

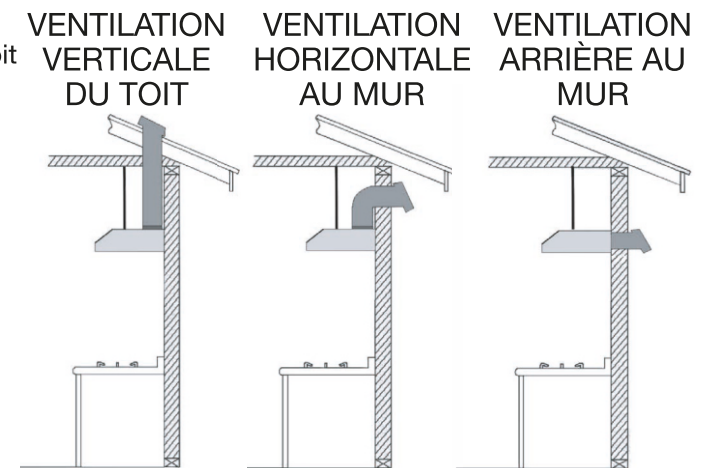
IMPORTANT :

- N'évacuez JAMAIS de l'air ou ne faites pas terminer le conduit de ventilation dans des espace entre les murs, vides sanitaires, plafonds, greniers ou garages. Toutes les évacuations doivent être menées par des conduits à l'extérieur.
- Utilisez uniquement des conduits de ventilation en métal/aluminium.
- Fixez toutes les connexions avec des vis à métaux et fixez du ruban sur tous les joints avec un ruban.

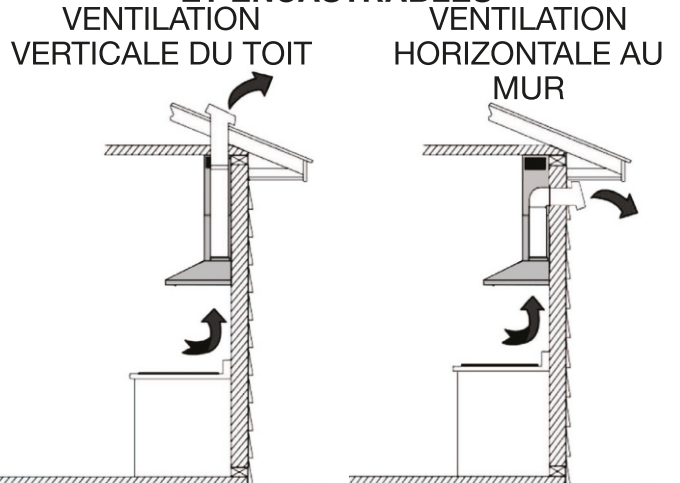
VENTILATION POUR HOTTES POUR ÎLOT



VENTILATION POUR HOTTES SOUS L'ARMOIRE



VENTILATION POUR HOTTES MURALES ET ENCASTRABLES



Installation

ÉTAPE 6

Préparations

NOTE : Pour éviter des dommages à votre hotte, empêchez les débris de pénétrer dans l'ouverture de ventilation.

- Déterminez et marquez la ligne centrale sur le plafond où la hotte de cuisinière sera installée. Assurez-vous qu'il y ait un dégagement adéquat dans le plafond ou le mur pour le conduit de ventilation.
- À cause du poids et de la dimension de cette unité, veuillez vous assurer que le système de soutien ou la structure utilisée est stable et sécuritaire dans le mur.
- Placez une couverture, protectrice épaisse sur le dessus du comptoir, de la surface de cuisson ou de la cuisinière pour protéger du dommage ou de la poussière. Retirez tout objet dangereux autour de la zone lors de l'installation.



ATTENTION

Si le déplacement de la cuisinière est nécessaire pour installer la hotte, fermez l'alimentation sur une cuisinière électrique à l'entrée principale du panneau électrique. **FERMEZ LE GAZ AVANT DE DÉPLACER UNE CUISINIÈRE AU GAZ.**



- Si vous effectuez une installation à fixation murale, suivez l'étape A.
- Si vous effectuez une installation sous l'armoire, suivez les étapes B, C ou D.
- Si vous effectuez une installation dans un îlot, suivez l'étape E.

ÉTAPE 7A (hottes à fixation murale seulement)

Installation du support de montage de la hotte

- Utiliser un crayon pour marquer l'emplacement désiré des vis de montage au mur.
- La hotte sera fixée à ce support (voir figure 1-1, 1-2 ou 1-3).
- En utilisant les références dans à la Page 15 et Mesures et Diagrammes à la Page 10, 11 ou 12, percez trois trous qui seront utilisés pour fixer le support du montage du bas.

ÉTAPE 8A (hottes à fixation murale seulement)

Installation du support de la cheminée supérieure

- Percez deux trous selon la grandeur du support de montage supérieur. Pour installer la cheminée de sorte qu'elle affleure le plafond, l'orifice du support de montage supérieur doit être positionné à 2,1 cm du plafond si vous fixez la cheminée au support (voir la figure 6-1), ou à 2,6 cm du plafond si vous vissez le support à la cheminée (voir la figure 6-2).
- Vissez les attaches de fixation supérieures et la hotte de façon serrée.

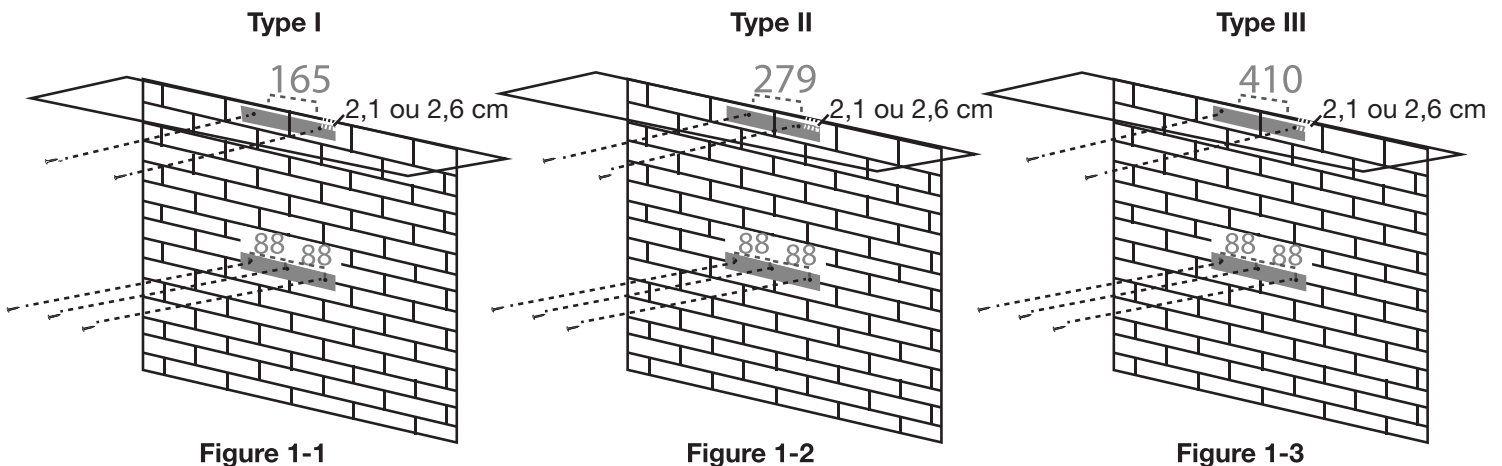


Figure 1-1

Figure 1-2

Figure 1-3

Installation

- **Étape optionnelle** : Pour assurer un soutien accru, percez deux trous supplémentaires vis-à-vis les trous prépercés de la hotte, puis installez la hotte au mur (voir figure 2).

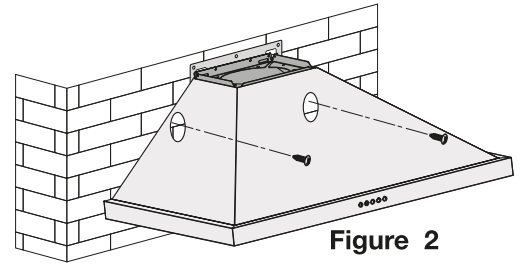


Figure 2

ÉTAPE 9A (hottes à fixation murale seulement)

Ventilation

- Fixez l'obturateur du clapet sur le dessus du ventilateur.
- Si le système de ventilation est équipé avec un conduit externe de diamètre différent, appliquez un accord de réduction. Toutefois, pour une performance maximum et de sécurité, un conduit rond de 6 pouces est recommandé (voir figure 3).

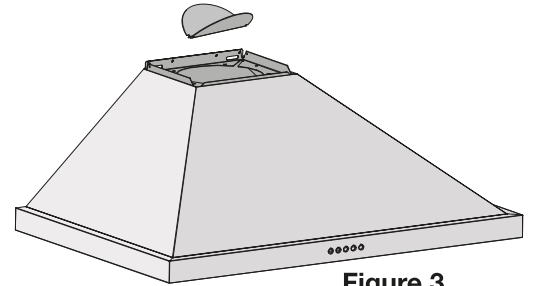


Figure 3

ÉTAPE 10A (hottes à fixation murale seulement)

Montage de la hotte sur le mur

- Suspendre les crochets de la hotte sur les supports inférieurs du montage (voir figure 4).
- Vissez la hotte sur le mur.

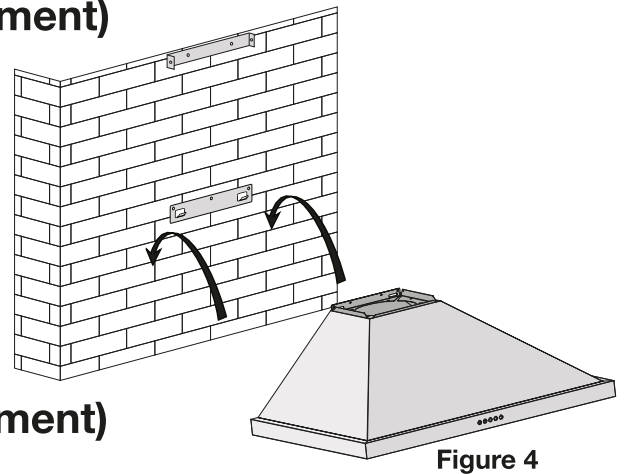


Figure 4



ATTENTION - Assurez-vous que la hotte est sécurisée avant de la démarrer !

ÉTAPE 11A (hottes à fixation murale seulement)

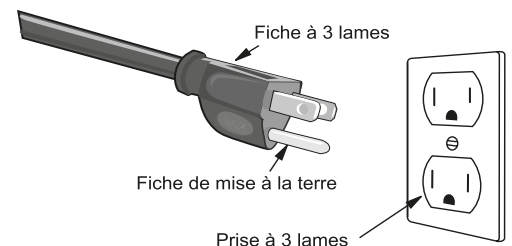
Installer les conduits

- Fixer le conduit au dessus du ventilateur, puis apposer du ruban sur le conduit pour rendre les raccords sécuritaires et étanches.
- Ne pas appliquer trop de pression en apposant le ruban sur le conduit, car cela peut empêcher les volets du clapet d'air de s'ouvrir, ce qui va surcharger le moteur et provoquer un fonctionnement incorrect de l'appareil.
- Fixer toutes les connexions avec des vis à métal. Appliquer du ruban métallique ou d'aluminium certifié sur tous les raccords. Utiliser un calfeutrant pour sceller le mur extérieur ou l'ouverture de toit autour du chapeau.

ÉTAPE 12A (hottes à fixation murale seulement)

Brancher au CA

- Brancher la fiche CA dans une prise CA mise à la terre avec 120 V/60 Hz. Mettre la prise à une distance maximale de 85,1 cm (33,5 po) de là où sort le cordon de la hotte.
- VOIR D'IMPORTANTES INSTRUCTIONS SUR LA PAGE SUIVANTE.



Installation

IMPORTANT :

- **Respecter tous les codes et ordonnances de réglementations.**
- **Il en est de la responsabilité du client de contacter un installateur électrique qualifié.**
- Si les codes le permettent et qu'un fil de mise à la terre séparé est utilisé, il est recommandé qu'un électricien qualifié détermine si le parcours de la mise à la terre convient. Une alimentation électrique avec fusible, seulement CA, de 120 V/60 Hz est requise sur un circuit séparé de 15 ampères, avec un fusible aux deux extrémités du circuit.
- NE PAS mettre à la terre sur une conduite de gaz.
- Vérifier avec un technicien qualifié si vous n'êtes pas certain si la hotte de cuisine est correctement mise à la terre.
- NE PAS placer un fusible dans le circuit neutre ou de mise à la terre.

IMPORTANT : Conserver ce Guide d'installation pour utilisation par l'inspecteur électrique.

INSTRUCTIONS DE MISE À LA TERRE :

- Cet appareil électroménager doit être mis à la terre. En cas d'un court-circuit électrique, une mise à la terre réduit les risques d'un choc électrique en offrant un fil d'échappement au courant électrique.
- Cet appareil électroménager est équipé d'un cordon avec un fil de mise à la terre ainsi qu'une fiche de mise à la terre. Le fiche doit être branché dans une prise électrique correctement installée et mise à la terre.

AVERTISSEMENT : Une mise à la terre incorrecte peut donner lieu à un risque de chocs électriques.

- Consulter un électricien qualifié si les instructions de mise à la terre ne sont pas totalement claires, ou si un doute existe à savoir si l'appareil électroménager est correctement mis à la terre. NE PAS utiliser une rallonge. Si le cordon d'alimentation est trop court, faire installer une prise près de l'appareil électroménager par un électricien qualifié.

ÉTAPE 13A (hottes à fixation murale seulement)

Installer la cheminée

- Placer la cheminée sur le haut de la hotte de cuisine.
- Retirez l'enveloppe protectrice de la cheminée supérieure. Faites glisser doucement la cheminée supérieure vers le bas dans la cheminée inférieure. Veillez à ce que la cheminée supérieure puisse bouger librement.
- Fixez le support inférieur à la cheminée inférieure (voir la figure 5). Vissez le support inférieur au mur.
- Alignez les mécanismes latéraux pour fixer le support à la cheminée supérieure (voir la figure 6-1).
OU
Vissez la cheminée supérieure au support de montage supérieur (voir la figure 6-2).

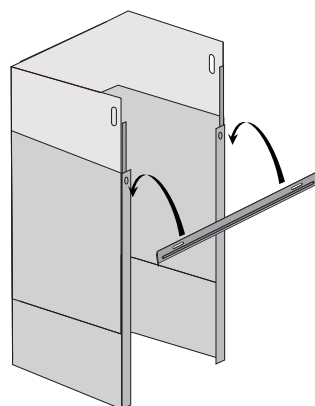


Figure 5

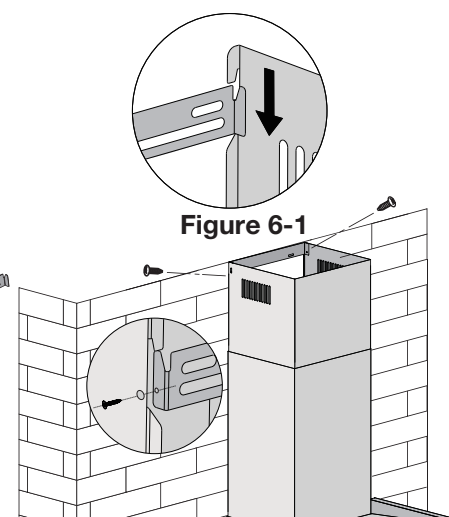


Figure 6-2

ÉTAPE 14A (hottes à fixation murale seulement)

Installation des filtres

Pour installer les filtres, suivez les étapes suivantes (voir figure 7) :

- Placez le filtre à angle dans la fente arrière de la hotte.
- Poussez le bouton sur la poignée du filtre.
- Relâchez la poignée jusqu'à ce que le filtre s'insère dans une position d'arrêt.
- Répétez pour installer tous les filtres.

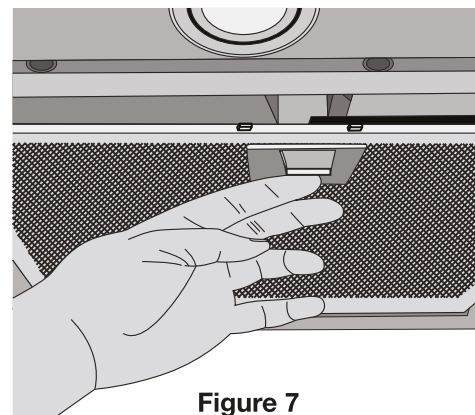


Figure 7

Installation

ÉTAPE 7B (hottes sous l'armoire minces seulement)

Attacher l'évent/amortisseur

- Enlevez les deux filtres pour permettre l'accès à l'intérieur de l'unité.
- Selon l'option de ventilation extérieure choisie (voir page 16), sortez le panneau d'acier soit sur le haut ou à l'arrière de la hotte (voir figure 8).
- À l'aide des vis fournies, fixez la ventilation/amortisseur rectangulaire sur le dessus ou à l'arrière de la hotte (voir figure 9).

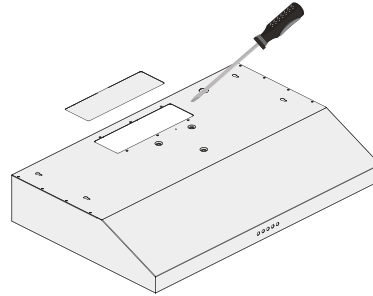


Figure 8

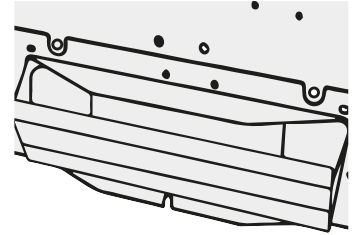


Figure 9

ÉTAPE 8B (hottes sous l'armoire minces seulement)

Installation de la hotte

- En utilisant les mesures fournies à la page 9, mesurez et percez 4 trous dans le fond de l'armoire (voir figure 10).
- Selon la ventilation extérieure choisie (voir page 16), utilisez les mesures d'utilisation fournies à la page 9 et coupez les trous d'aération dans l'armoire.
- Alignez la hotte aux trous dans le bas de l'armoire et vissez (voir figure 10).

Note : Utilisez des ancrages filetés pour cloison sèche seulement en fixant la hotte sur des panneaux en gyproc. Fixation la hotte sur des poteaux muraux ou des travers est hautement recommandé.

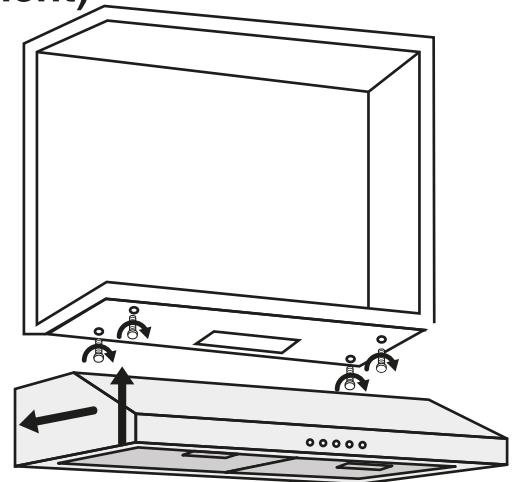


Figure 10

ÉTAPE 9B (hottes sous l'armoire minces seulement)

Raccordement électrique

- Utiliser l'outil fourni pour percer le trou de câblage. Il y a deux trous. Veuillez choisir le trou figure 11-1 ou le trou figure 11-2 selon vos besoins en matière de câblage.
- Branchez le câble au câblage de la hotte (voir figure 12).
- Connecter le NOIR au NOIR, le BLANC au BLANC et le fil VERT au VERT.
- **NE PAS OUBLIER DE CONNECTER LA TERRE! (fil vert)**
- Le terminal n'est pas fourni, il devrait être préparé par un électricien qualifié.
- **AVERTISSEMENT : TOUS LES CONNECTEURS DOIVENT ÊTRE EN FERMÉS DANS LE COMPARTIMENT DU CÂBLAGE.**

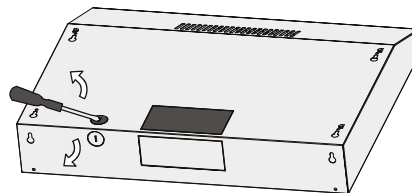


Figure 11-1

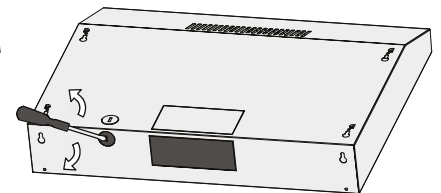


Figure 11-2

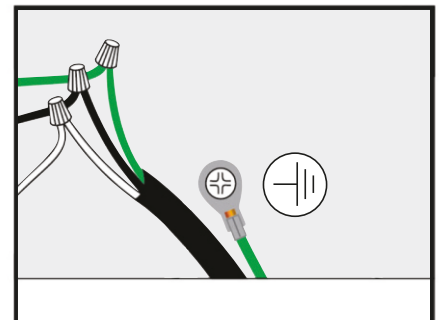


Figure 12



AVERTISSEMENT DE SÉCURITÉ : Risque de décharge électrique. Cette hotte doit être correctement mise à la terre. Assurez-vous que cela est fait par un électricien qualifié en conformité avec toutes les réglementations nationales et les codes électriques locaux. Avant le branchement, coupez le courant au panneau de service et verrouillez le panneau de service pour éviter sa remise en marche accidentelle.

Installation

IMPORTANT :

- Respecter tous les codes et ordonnances de réglementations.
- **Il en est de la responsabilité du client de contacter un installateur électrique qualifié.**
- Si les codes le permettent et qu'un fil de mise à la terre séparé est utilisé, il est recommandé qu'un électricien qualifié détermine si le parcours de la mise à la terre convient. Une alimentation électrique avec fusible, seulement CA, de 120 V/60 Hz est requise sur un circuit séparé de 15 ampères, avec un fusible aux deux extrémités du circuit.
- NE PAS mettre à la terre sur une conduite de gaz.
- Vérifier avec un technicien qualifié si vous n'êtes pas certain si la hotte de cuisine est correctement mise à la terre.
- NE PAS placer un fusible dans le circuit neutre ou de mise à la terre.

IMPORTANT : Conserver ce Guide d'installation pour utilisation par l'inspecteur électrique.

INSTRUCTIONS DE MISE À LA TERRE :

- Cet appareil électroménager doit être mis à la terre. En cas d'un court-circuit électrique, une mise à la terre réduit les risques d'un choc électrique en offrant un fil d'échappement au courant électrique.

AVERTISSEMENT : Une mise à la terre incorrecte peut donner lieu à un risque de chocs électriques.

- Consulter un électricien qualifié si les instructions de mise à la terre ne sont pas totalement claires, ou si un doute existe à savoir si l'appareil électroménager est correctement mis à la terre. NE PAS utiliser une rallonge. Si le cordon d'alimentation est trop court, faire installer une prise près de l'appareil électroménager par un électricien qualifié.
- La hotte de cuisine doit être branchée au moyen d'un fil / d'une fiche de cuivre seulement. La hotte de cuisine doit être branchée directement à un interrupteur-sectionneur à fusible (ou disjoncteur) au moyen d'un câble en cuivre flexible armé ou d'un câble en cuivre sous gaine non métallique. Un réducteur de tension homologué UL/CSA doit être fourni à chaque extrémité du câble.



ÉTAPE 10B (hottes sous l'armoire minces seulement)

Ventilation

- Selon la ventilation extérieure choisie (voir page 13), passez le conduit à travers le mur ou au plafond.
- Utilisez toujours un type de conduit de canalisation rigide en métal/aluminium, si disponible, pour maximiser le débit d'air lors de la connexion au l'évent/amortisseur fourni (suivez les codes du bâtiment de votre région).
- Fixer le conduit au dessus du ventilateur, puis apposer du ruban sur le conduit pour rendre les raccords sécuritaires et étanches. Assurez-vous que les volets de refoulement peuvent s'ouvrir pour permettre la circulation d'air maximale.
- Pour une installation sans conduit, s'il vous plaît visiter anconahome.com pour acheter la trousse de recirculation (vendue séparément), et déplacez le loquet (situé à côté du moteur) en position (voir figure 13).

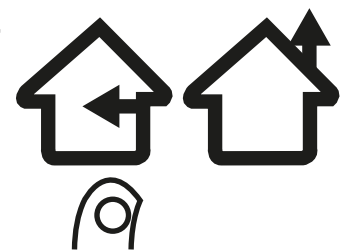


Figure 13

ÉTAPE 11B (hottes sous l'armoire minces seulement)

Installation des filtres

Pour installer les filtres, suivez les étapes suivantes (voir figure 14) :

- Placez le filtre à angle dans la fente arrière de la hotte.
- Poussez le bouton sur la poignée du filtre.
- Relâchez la poignée jusqu'à ce que le filtre s'insère dans une position d'arrêt.
- Répétez pour installer tous les filtres.

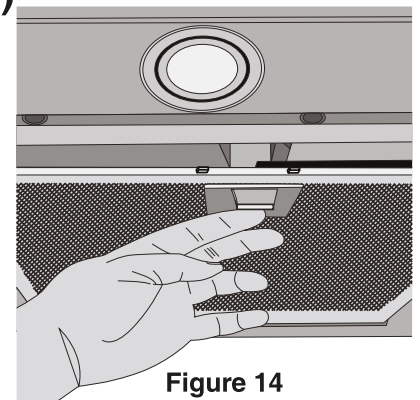


Figure 14

Installation

ÉTAPE 7C (hottes de cuisine de taille moyenne seulement)

Ventilation supérieure (verticale) en utilisant un obturateur du clapet circulaire

- Fixez l'obturateur du clapet sur le dessus de la hotte (voir figure 15).
- Raccorder le conduit à l'orifice.
- Utiliser du ruban adhésif de type « Duct Tape » afin d'assurer l'étanchéité du joint.

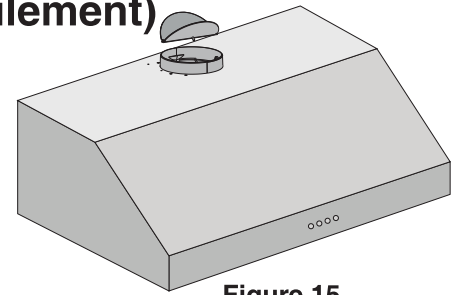


Figure 15

ÉTAPE 8C (hottes de cuisine de taille moyenne seulement)

Attacher l'unité sur le mur

- Marquer ou percer un petit trou sur la position de fixation selon les dimensions des dessins suivant.
- Insérer les vis adéquates dans les trous.
- Accrocher la hotte sur les vis.
- Attacher le conduit de ventilation sur l'amortisseur circulaire 6 po et faites le sortir à l'extérieur.
- Les dessins suivants montrent les dimensions de fixation avec des largeurs de hottes de 30 po (750 mm) et de 36 po (900 mm).

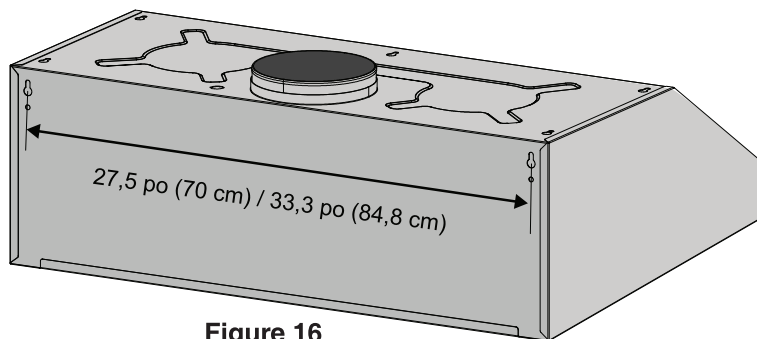
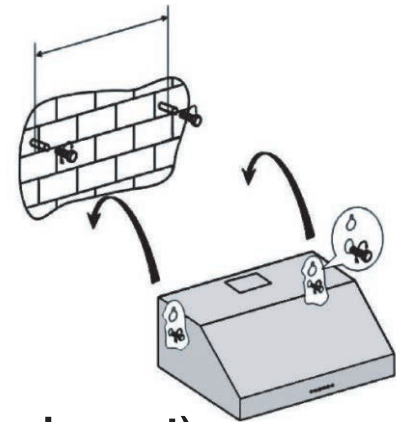


Figure 16



ÉTAPE 9C (hottes de cuisine de taille moyenne seulement)

Attacher sur les armoires de cuisine

- Marquer ou percer un petit trou sur la position de fixation selon les dimensions des dessins suivant.
- Insérer les vis adéquates dans les trous.
- Accrocher la hotte sur les vis.
- Attacher la hotte sous les armoires et attacher le conduit de ventilation sur l'amortisseur circulaire 6 po et faites-le sortir à l'extérieur.
- Les dessins suivants montrent les dimensions de fixation avec des largeurs de hottes de 30 po (750 mm) et de 36 po (900 mm).

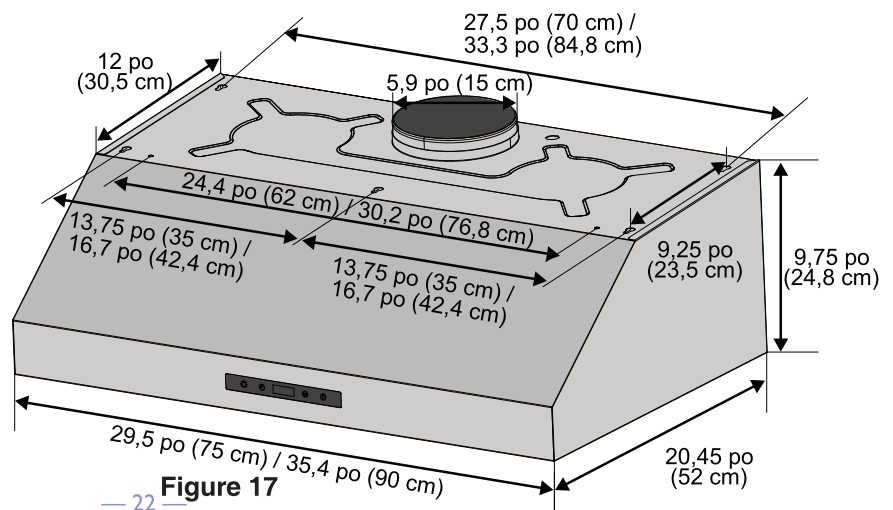
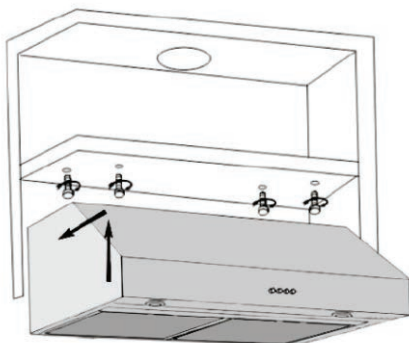


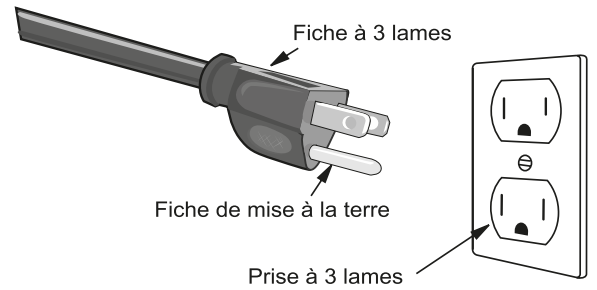
Figure 17

Installation

ÉTAPE 10C (hottes de cuisine de taille moyenne seulement)

Brancher au CA

- Brancher la fiche CA dans une prise CA mise à la terre avec 120 V/60 Hz. Mettre la prise à une distance maximale de 85,1 cm (33,5 po) de là où sort le cordon de la hotte.
- VOIR D'IMPORTANTES INSTRUCTIONS CI-DESSOUS.



IMPORTANT :

- Respecter tous les codes et ordonnances de réglementations.
- **Il en est de la responsabilité du client de contacter un installateur électrique qualifié.**
- Si les codes le permettent et qu'un fil de mise à la terre séparé est utilisé, il est recommandé qu'un électricien qualifié détermine si le parcours de la mise à la terre convient. Une alimentation électrique avec fusible, seulement CA, de 120 V/60 Hz est requise sur un circuit séparé de 15 ampères, avec un fusible aux deux extrémités du circuit.
- NE PAS mettre à la terre sur une conduite de gaz.
- Vérifier avec un technicien qualifié si vous n'êtes pas certain si la hotte de cuisine est correctement mise à la terre.
- NE PAS placer un fusible dans le circuit neutre ou de mise à la terre.

IMPORTANT : Conserver ce Guide d'installation pour utilisation par l'inspecteur électrique.

INSTRUCTIONS DE MISE À LA TERRE :

- Cet appareil électroménager doit être mis à la terre. En cas d'un court-circuit électrique, une mise à la terre réduit les risques d'un choc électrique en offrant un fil d'échappement au courant électrique.
- Cet appareil électroménager est équipé d'un cordon avec un fil de mise à la terre ainsi qu'une fiche de mise à la terre. La fiche doit être branché dans une prise électrique correctement installée et mise à la terre.

AVERTISSEMENT : Une mise à la terre incorrecte peut donner lieu à un risque de chocs électriques.

- Consulter un électricien qualifié si les instructions de mise à la terre ne sont pas totalement claires, ou si un doute existe à savoir si l'appareil électroménager est correctement mis à la terre. NE PAS utiliser une rallonge. Si le cordon d'alimentation est trop court, faire installer une prise près de l'appareil électroménager par un électricien qualifié.

STEP 11C (hottes de cuisine de taille moyenne seulement)

Installation des filtres

Pour installer les filtres, suivez les étapes prochaines (voir figure 18) :

- Placez le filtre à angle dans la fente à l'arrière de la hotte.
- Poussez le bouton sur la poignée du filtre.
- Relâchez la poignée jusqu'à ce que le filtre s'insère dans une position d'arrêt.
- Répétez pour installer tous les filtres.

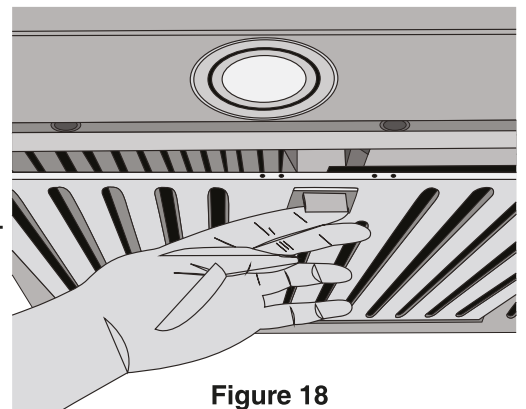


Figure 18

Installation

ÉTAPE 7D (hottes encastrables seulement)

Ventilation supérieure (verticale) en utilisant un obturateur du clapet circulaire

- Fixez l'obturateur du clapet sur le dessus de la hotte (voir figure 19).

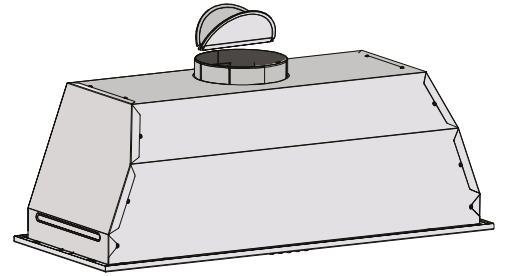


Figure 19

ÉTAPE 8D (hottes encastrables seulement)

Installation de la hotte

- Tracer un point ou percer un petit trou à la position de montage selon les mesures indiquées à la figure 20.
- Retirer le filtre et dévisser le panneau protecteur (conserver les vis et le panneau).
- Utiliser 12 vis pour installer la hotte sous l'armoire (figure 22).
- Remettre en place le panneau à l'aide des vis. Replacer ensuite le filtre.

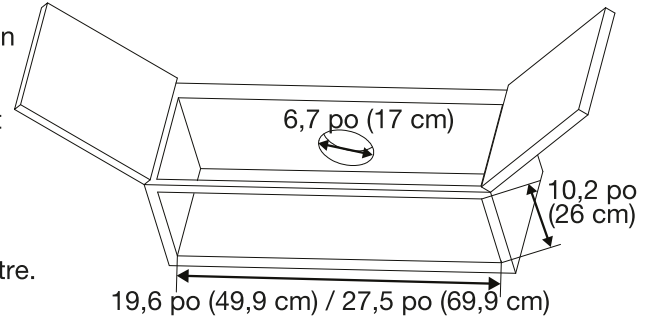


Figure 20

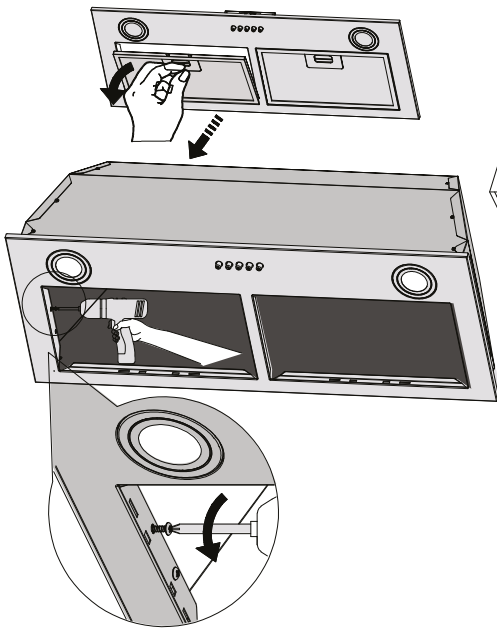


Figure 21

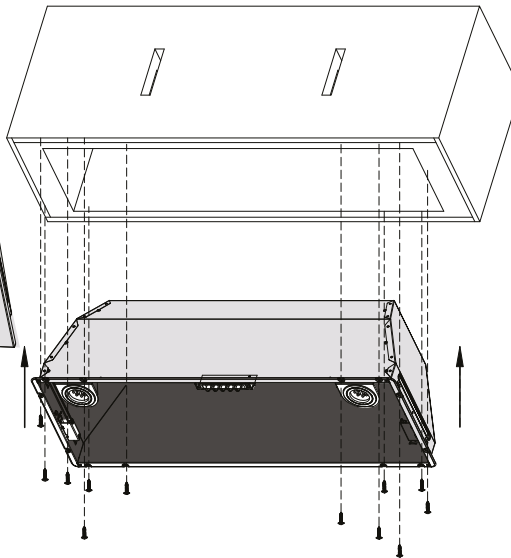


Figure 22

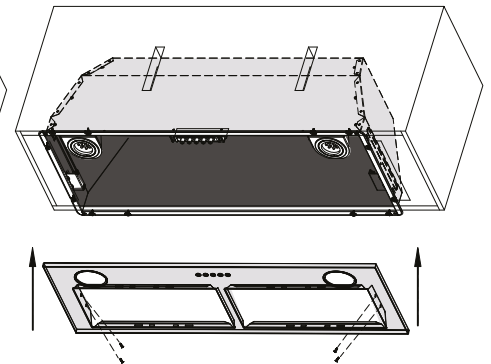


Figure 23

ÉTAPE 9D (hottes encastrables seulement)

Ventilation

- Installer le conduit (vendu séparément) à une hauteur d'au moins 7 cm (2,75 po).
- Raccorder le conduit à la sortie extérieure.
- Utiliser du ruban à conduits pour assurer l'étanchéité du raccordement.

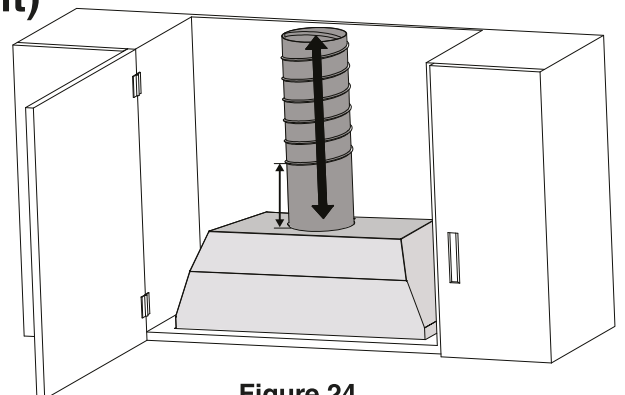


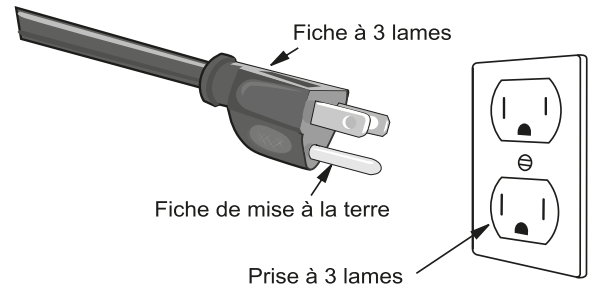
Figure 24

Installation

ÉTAPE 10C (hottes encastrables seulement)

Brancher au CA

- Brancher la fiche CA dans une prise CA mise à la terre avec 120 V/60 Hz. Mettre la prise à une distance maximale de 85,1 cm (33,5 po) de là où sort le cordon de la hotte.
- VOIR D'IMPORTANTES INSTRUCTIONS CI-DESSOUS.



IMPORTANT :

- Respecter tous les codes et ordonnances de réglementations.
- **Il en est de la responsabilité du client de contacter un installateur électrique qualifié.**
- Si les codes le permettent et qu'un fil de mise à la terre séparé est utilisé, il est recommandé qu'un électricien qualifié détermine si le parcours de la mise à la terre convient. Une alimentation électrique avec fusible, seulement CA, de 120 V/60 Hz est requise sur un circuit séparé de 15 ampères, avec un fusible aux deux extrémités du circuit.
- NE PAS mettre à la terre sur une conduite de gaz.
- Vérifier avec un technicien qualifié si vous n'êtes pas certain si la hotte de cuisine est correctement mise à la terre.
- NE PAS placer un fusible dans le circuit neutre ou de mise à la terre.

IMPORTANT : Conserver ce Guide d'installation pour utilisation par l'inspecteur électrique.

INSTRUCTIONS DE MISE À LA TERRE :

- Cet appareil électroménager doit être mis à la terre. En cas d'un court-circuit électrique, une mise à la terre réduit les risques d'un choc électrique en offrant un fil d'échappement au courant électrique.
- Cet appareil électroménager est équipé d'un cordon avec un fil de mise à la terre ainsi qu'une fiche de mise à la terre. La fiche doit être branché dans une prise électrique correctement installée et mise à la terre.

AVERTISSEMENT : Une mise à la terre incorrecte peut donner lieu à un risque de chocs électriques.

- Consulter un électricien qualifié si les instructions de mise à la terre ne sont pas totalement claires, ou si un doute existe à savoir si l'appareil électroménager est correctement mis à la terre. NE PAS utiliser une rallonge. Si le cordon d'alimentation est trop court, faire installer une prise près de l'appareil électroménager par un électricien qualifié.

Installation

ÉTAPE 7E (hottes pour îlot seulement)

Installer la bride de fixation de la hotte

- Suspender le support au plafond à l'aide de six (6) boulons à coquille d'expansion pour béton, ou 11 vis de montage et 11 brides d'ancrage pour bois (voir les figures 25-1 ou 25-2).
- Fixer les ferrures de fixation en angle au support de montage du plafond à l'aide de huit (8) vis M5 × 10.
- Positionner les ferrures à la longueur désirée et les fixer en place à l'aide de 16 vis M5 × 10, 16 écrous et 16 rondelles (voir la figure 26).

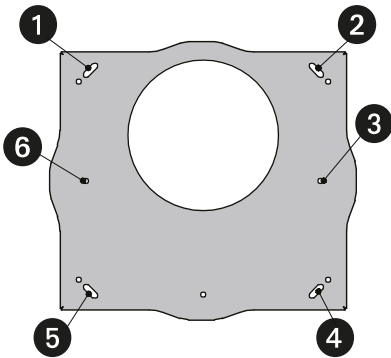


Figure 25-1

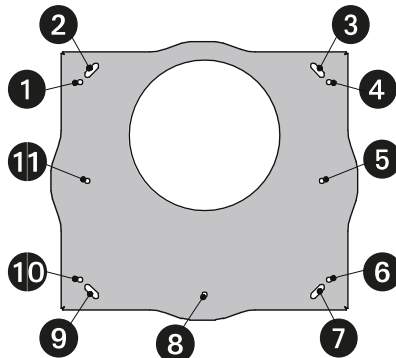


Figure 25-2

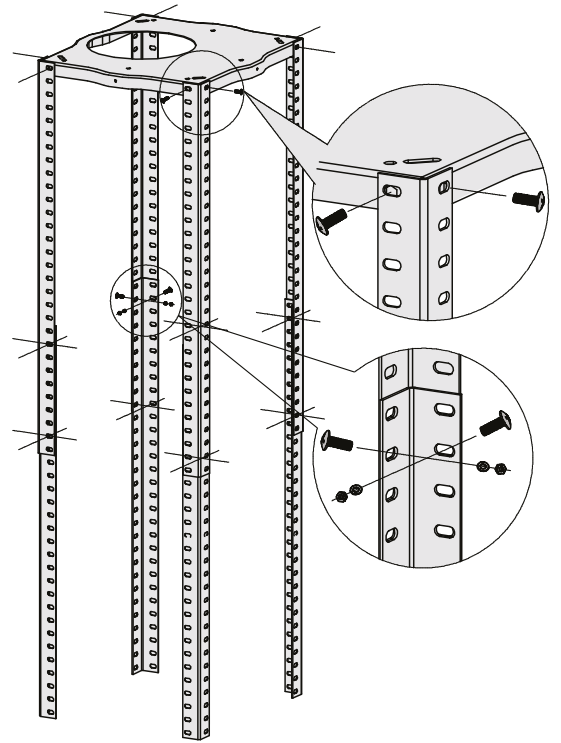


Figure 26

ÉTAPE 8E (hottes pour îlot seulement)

Ventilation supérieure (verticale) en utilisant un obturateur du clapet circulaire

- Fixer l'obturateur du clapet sur le dessus de la hotte (voir la figure 27).
- Installer le conduit (vendu séparément) sur la hotte; le conduit sera raccordé au plafond (voir la figure 28).

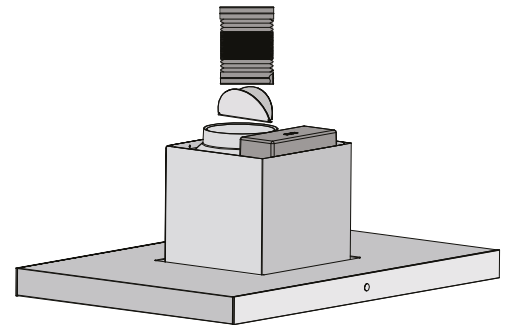


Figure 27

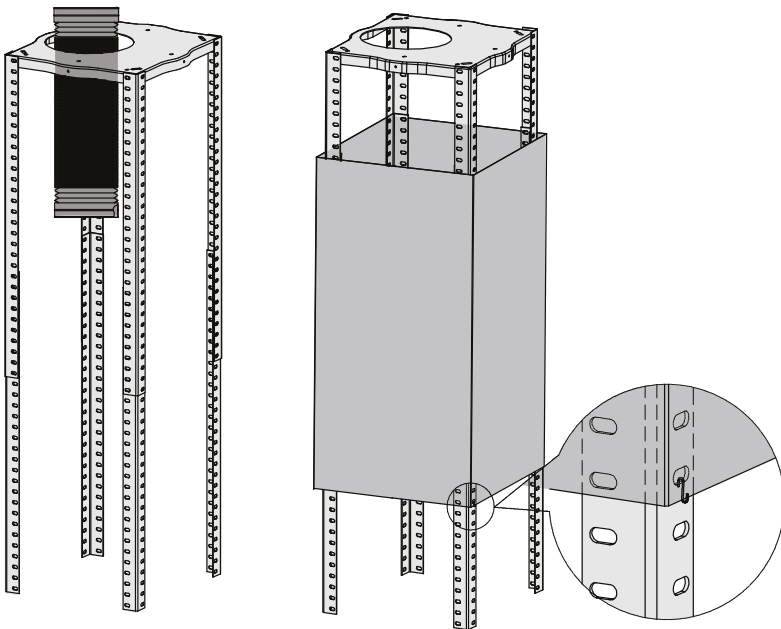


Figure 28

Figure 29

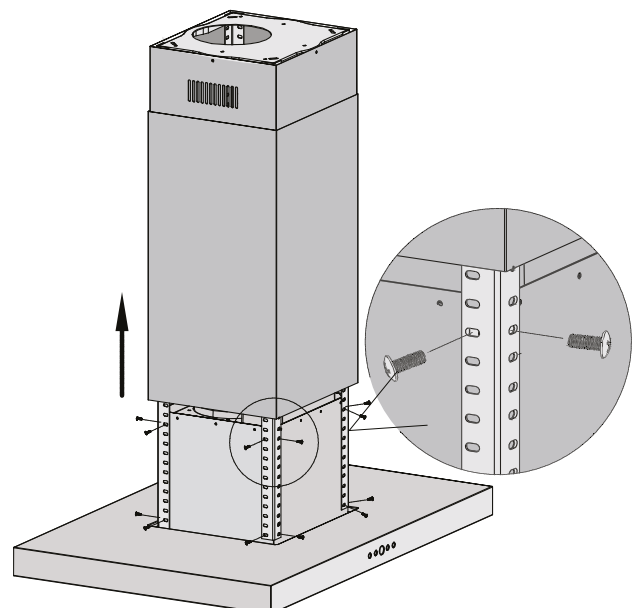


Figure 30

Installation

ÉTAPE 9E (hottes pour îlot seulement)

Terminer l'installation



Remarque : pour éviter tout dommage corporel ou tout dommage à la hotte, effectuer cette étape en équipe de trois personnes.

- Installer les cheminées sur les ferrures de fixation en angle et utiliser le crochet en S fourni pour fixer en place la cheminée inférieure (voir la figure 29).
- Utiliser 16 vis de montage M5 × 10 mm pour fixer la hotte aux ferrures de fixation en angle (voir la figure 30).
- Raccorder le conduit à la sortie (voir la figure 31).
- Faire passer la corde dans l'ouverture et la brancher sur la prise (voir la figure 31). Pour une installation plus soignée sur le plan esthétique, vous pouvez faire installer la prise à même le plafond par un électricien qualifié.
- Utiliser quatre (4) vis de montage ST4 x 6 mm pour fixer la cheminée supérieure au panneau (voir la figure 32).
- Lorsque toutes ces étapes seront terminées, retirer le crochet en S et abaisser la cheminée inférieure (voir la figure 33).

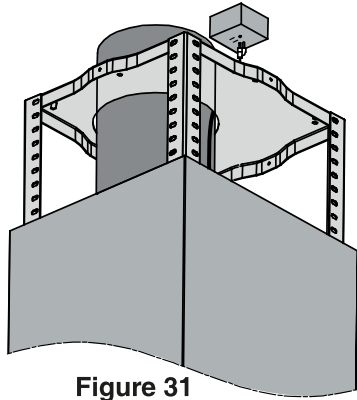


Figure 31

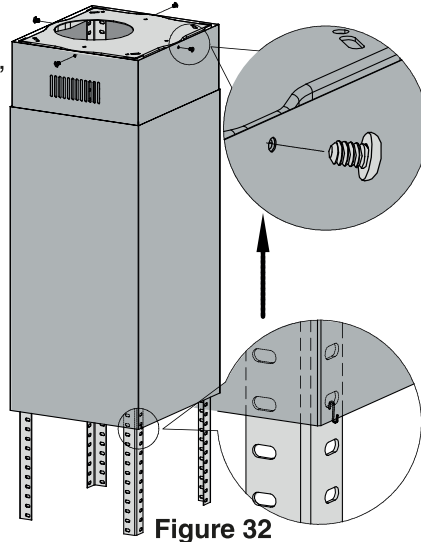


Figure 32

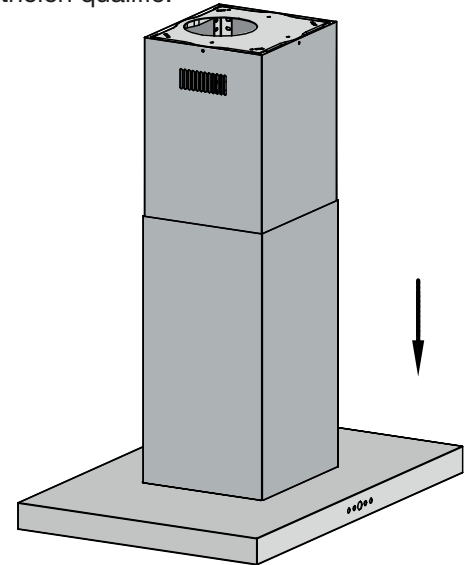


Figure 33

IMPORTANT :

- Respecter tous les codes et ordonnances de réglementations.
- **Il en est de la responsabilité du client de contacter un installateur électrique qualifié.**
- Si les codes le permettent et qu'un fil de mise à la terre séparé est utilisé, il est recommandé qu'un électricien qualifié détermine si le parcours de la mise à la terre convient. Une alimentation électrique avec fusible, seulement CA, de 120 V/60 Hz est requise sur un circuit séparé de 15 ampères, avec un fusible aux deux extrémités du circuit.
- NE PAS mettre à la terre sur une conduite de gaz.
- Vérifier avec un technicien qualifié si vous n'êtes pas certain si la hotte de cuisine est correctement mise à la terre.
- NE PAS placer un fusible dans le circuit neutre ou de mise à la terre.

IMPORTANT : Conserver ce Guide d'installation pour utilisation par l'inspecteur électrique.

INSTRUCTIONS DE MISE À LA TERRE :

- Cet appareil électroménager doit être mis à la terre. En cas d'un court-circuit électrique, une mise à la terre réduit les risques d'un choc électrique en offrant un fil d'échappement au courant électrique.
- Cet appareil électroménager est équipé d'un cordon avec un fil de mise à la terre ainsi qu'une fiche de mise à la terre. La fiche doit être branché dans une prise électrique correctement installée et mise à la terre.

AVERTISSEMENT : Une mise à la terre incorrecte peut donner lieu à un risque de chocs électriques.

- Consulter un électricien qualifié si les instructions de mise à la terre ne sont pas totalement claires, ou si un doute existe à savoir si l'appareil électroménager est correctement mis à la terre. NE PAS utiliser une rallonge. Si le cordon d'alimentation est trop court, faire installer une prise près de l'appareil électroménager par un électricien qualifié.



Fonctionnement

0

Arrêt

1

Vitesse basse

2

Vitesse moyenne

3

Vitesse élevée



Lumière

Réglages d'alimentation

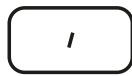
- 1 Bouton arrêt :** Pour éteindre le ventilateur.
- 2 Bouton faible vitesse :** Pour mettre en marche le ventilateur à vitesse faible.
- 3 Bouton moyenne vitesse :** Pour mettre en marche le ventilateur à vitesse moyenne.
- 4 Bouton vitesse élevée :** Pour mettre en marche le ventilateur à vitesse élevée.

Lumières

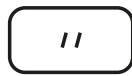
- 1** Pour allumer / éteindre la lumière.



Arrêt



Vitesse basse



Vitesse moyenne



Vitesse élevée



Lumière / Minuterie

Réglages d'alimentation

- 1 Bouton arrêt :** Éteint le ventilateur; n'éteint pas la lumière.
- 2 Bouton faible vitesse :** Pour mettre en marche le ventilateur à vitesse faible.
- 3 Bouton moyenne vitesse :** Pour mettre en marche le ventilateur à vitesse moyenne.
- 4 Bouton vitesse élevée :** Pour mettre en marche le ventilateur à vitesse élevée.

Lumières

- 1** Appuyer une fois sur le bouton pour allumer / éteindre la lumière. La lumière fonctionne de manière indépendante du ventilateur.

Minuterie

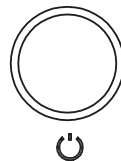
- 1** Lorsque la hotte est en marche, quelle que soit la vitesse, appuyer sur le bouton et le garder enfoncé environ 3 secondes pour activer le dispositif d'arrêt automatique différé ; le ventilateur s'éteint alors après 5 minutes.
- 2** Pour annuler cette fonction, appuyer de nouveau sur le bouton et le tenir enfoncé environ 3 secondes.



Arrêt automatique différé



Réduire



Marche/Arrêt



Augmenter



Lumière

Réglages d'alimentation

- 1** Appuyez sur le bouton d'affichage numérique pour mettre l'appareil en marche ou pour l'éteindre.
- 2** Lorsque l'appareil est en marche, appuyez sur le bouton de réduction pour faire baisser la vitesse d'un niveau.
- 3** Lorsque l'appareil est en marche, appuyez sur le bouton d'augmentation pour faire augmenter la vitesse d'un niveau.

Lumières

- 1** Appuyez une fois pour allumer les lumières, puis une deuxième fois pour les éteindre.

Minuterie

- 1** Lorsque la hotte est en marche, quelle que soit la vitesse, appuyer une fois sur le bouton pour activer le dispositif d'arrêt automatique différé; le ventilateur s'éteint après 5 minutes.
- 2** Pour annuler cette fonction, appuyer de nouveau sur le bouton.

Fonctionnement



Arrêt automatique différé



Réduire



Affichage numérique



Augmenter



Lumière

Réglages d'alimentation

- 1 Appuyez sur le bouton d'affichage numérique pour mettre l'appareil en marche ou pour l'éteindre.
- 2 Lorsque l'appareil est en marche, appuyez sur le bouton de réduction pour faire baisser la vitesse d'un niveau.
- 3 Lorsque l'appareil est en marche, appuyez sur le bouton d'augmentation pour faire augmenter la vitesse d'un niveau.

Lumières

- 1 Appuyez une fois pour allumer les lumières, puis une deuxième fois pour les éteindre.

Minuterie

- 1 Lorsque l'appareil est en veille ou en marche, appuyez sur le bouton d'arrêt automatique différé et gardez-le enfoncé pendant trois secondes; l'affichage numérique clignotera. La fonction d'arrêt automatique différé peut être réglée (de 1 minute à 9 minutes) à l'aide des boutons d'augmentation et de réduction de vitesse; appuyez de nouveau sur le bouton d'arrêt automatique différé pour enregistrer le réglage. L'enregistrement du réglage se fait automatiquement si aucun bouton n'est utilisé pendant 10 secondes.
- 2 Lorsque le moteur est en marche et le réglage d'arrêt automatique différé est enregistré, il est encore possible de modifier le réglage. L'écran affichera le compte à rebours.
- 3 Lorsque le moteur est éteint, il est possible de régler la fonction d'arrêt automatique différé, sans afficher le compte à rebours. L'affichage passera en mode « compte à rebours » lorsque le moteur se mettra en marche.



Arrêt automatique différé



Réduire



Affichage numérique



Augmenter



Lumière

Réglages d'alimentation

- 1 Appuyez sur le bouton d'affichage numérique pour mettre l'appareil en marche ou pour l'éteindre.
- 2 Lorsque l'appareil est en marche, appuyez sur le bouton de réduction pour faire baisser la vitesse d'un niveau.
- 3 Lorsque l'appareil est en marche, appuyez sur le bouton d'augmentation pour faire augmenter la vitesse d'un niveau.

Lumières

- 1 Appuyez une fois pour allumer les lumières, puis une deuxième fois pour les éteindre.

Minuterie

- 1 Lorsque la hotte est en marche, quelle que soit la vitesse, appuyer une fois sur le bouton pour activer le dispositif d'arrêt automatique différé; le ventilateur s'éteint après 5 minutes.
- 2 Lorsque la hotte est en marche, appuyer sur le bouton et le garder enfoncé pendant 2 secondes. Ensuite, utiliser les boutons Augmenter ou Réduire pour régler le dispositif d'arrêt automatique (de 1 à 9 minutes). L'enregistrement du réglage se fait automatiquement si aucun bouton n'est utilisé pendant 5 secondes.
- 3 Pour annuler cette fonction, appuyer de nouveau sur le bouton.

Dépannage

Problème	Cause possible
Si la hotte de cuisinière ou ampoule à DEL ne fonctionne pas après l'installation :	Vérifiez si la hotte de cuisine a été branchée et assurez-vous que toute l'alimentation a été remise sous tension, que les fusibles ne sont pas grillés et que tout le câblage électrique est adéquatement connecté.
La hotte de cuisinière vibre lorsque le ventilateur fonctionne :	La hotte de cuisinière peut ne pas avoir été fixée adéquatement sur le plafond ou le mur.
Le souffleur ou le ventilateur semble faible :	Vérifiez que la dimension du conduit utilisée est au moins 6 po (15,3 cm) ou 3-1/4 x 10 po (8,3 x 25,4 cm). La hotte de cuisinière ne FONCTIONNERA PAS efficacement avec une dimension de conduit inadéquate. Par exemple : Conduit de 7 po (17,7 cm) sur un trou de 6 po (15,3 cm) et fixé lâchement.
	Vérifiez si le conduit est bouché ou si l'unité de régulateur (battant semi-circulaire) n'est pas installée correctement ou ne s'ouvre pas adéquatement. Une armature métallique sur une unité de capuchon mural peut également causer une restriction au débit d'air.
Les lumières fonctionnent, mais le ventilateur ne tourne pas du tout, est bloqué ou fait du bruit :	Le ventilateur peut être coincé ou frotte le dessous à cause d'un dommage d'expédition. Veuillez communiquer avec nous immédiatement.
La hotte ne ventile pas vers l'extérieur adéquatement :	Assurez-vous que la distance entre le dessus de la cuisinière et le dessous de la hotte est à l'intérieur de 24 po et 30 po (61 et 76,2 cm) de distance.
	Réduisez le nombre des coudes et longueur des gaines de ventilation. Vérifiez si tous les joints sont adéquatement connectés, scellés et collés avec du ruban.

Entretien

Remplacer les rondelles d'éclairage

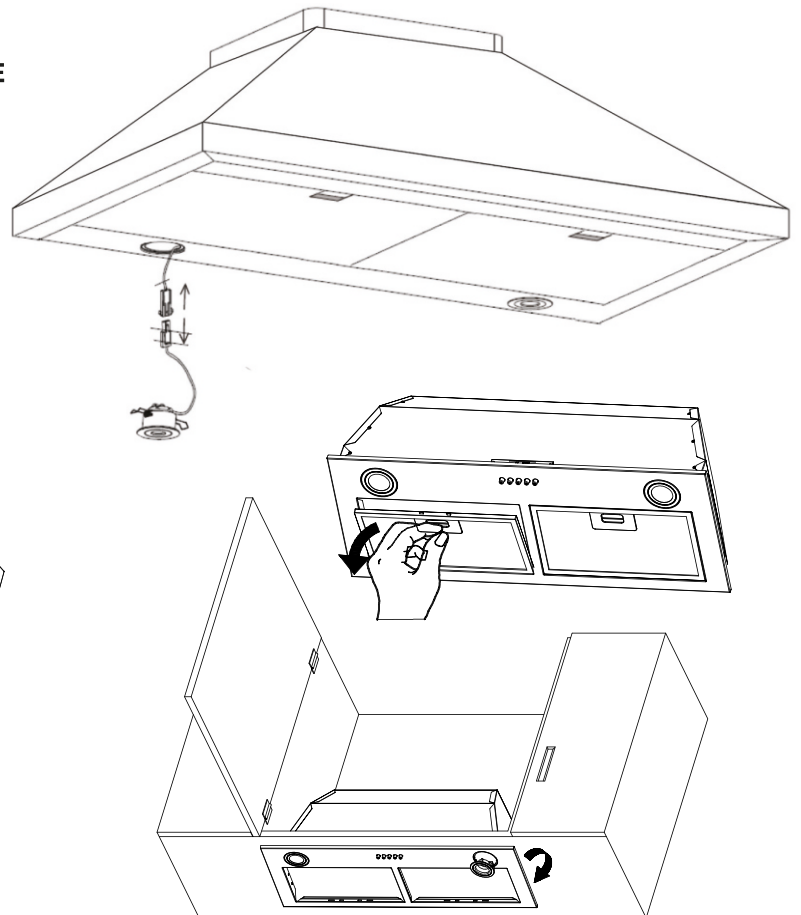
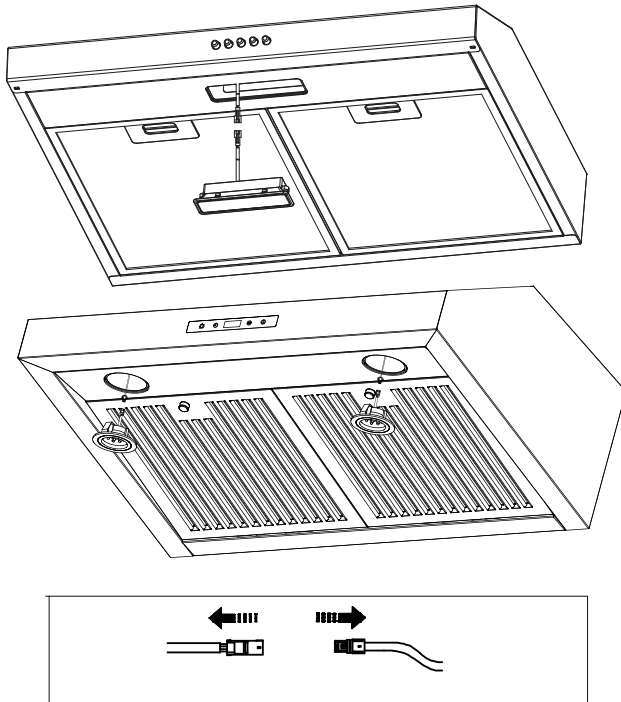
! IMPORTANT :

TOUJOURS DÉCLANCHER L'INTERRUPTEUR PRINCIPAL AVANT D'ENTREPRENDRE DES TRAVAUX D'ENTRETIEN SUR L'APPAREIL.

- 1** Assurez-vous que la hotte de cuisinière est débranchée ou fermez le disjoncteur.
- 2** Retirer les filtres, appuyer sur le ressort, retirer la rondelle DEL et la débrancher.

! MISE EN GARDE : LA RONDELLE PEUT ÊTRE CHAUDE. N'ENLEVER LA RONDELLE QUE LORSQU'ELLE EST ENTIÈREMENT FROIDE!

- 3** Remplacer l'ampoule par une ampoule à DEL. Brancher une nouvelle rondelle et l'enfoncer dans le panneau.
- 4** Ouvrir le disjoncteur et hotte pour tester le fonctionnement.



Nettoyage du filtre

IMPORTANT : Drainez l'huile des espaceurs, filtres, tunnels d'huile, contenants d'huile avant que l'huile et les résidus ne débordent !

- Retirez tous les espaceurs, les filtres et tunnels de graisse et contenants d'huile et jetez l'huile et les résidus.
- Lavez avec de l'eau chaude savonneuse. NOTE : Les filtres, les espaceurs et les tunnels d'huile en acier inoxydable sont lavables dans le panier supérieur du lave-vaisselle.
- Séchez soigneusement avant de replacer et suivez les instructions d'installation à l'envers.
- Les filtres devraient être nettoyés tous les 30 heures d'utilisation.
- Si les filtres devaient d'user à cause de l'âge et de l'utilisation prolongée, remplacez avec un nouveau filtre.

Information d'utilisation et d'entretien

Fonctionnement

- Lisez et comprenez toutes les instructions et tous les avertissements dans ce manuel avant de faire fonctionner l'appareil. Gardez ces instructions pour référence future.
- Laissez toujours les grilles de sécurité et les filtres en place. Sans ces composantes, les souffleurs en opération pourraient accrocher les cheveux, les doigts et les vêtements amples.
- NE jetez JAMAIS des cendres de cigarette, des substances inflammables ou tout objet étranger dans les ventilateurs.
- NE laissez JAMAIS la cuisson sans surveillance. Lorsque vous faites de la friture, l'huile dans la poêle peut facilement surchauffer et prendre feu. Le risque d'autocombustion est plus élevé lorsque l'huile a été utilisée plusieurs fois.
- NE faites JAMAIS cuire sur des flammes « à nu » sous la hotte de cuisinière. Vérifiez les friteuses pendant l'utilisation : L'huile surchauffée peut être inflammable.

Nettoyage

- La saturation de résidu gras dans le souffleur et les filtres peut causer une inflammabilité accrue. Gardez l'unité propre et exempte de graisse et d'accumulation de résidu en tout temps pour empêcher les incendies possibles.
- Les filtres doivent être nettoyés périodiquement et exempts d'accumulation de résidu de cuisson. Les vieux filtres et les filtres usagés doivent être remplacés immédiatement.
- NE faites PAS fonctionner les souffleurs lorsque les filtres sont enlevés. Ne désassemblez jamais les pièces pour nettoyer sans instructions adéquates. Il est recommandé de faire effectuer le désassemblage par du personnel qualifié seulement. Lisez et comprenez toutes les instructions et avertissements dans ce manuel avant de poursuivre.

 **AVERTISSEMENT DE SÉCURITÉ : Ne placez jamais votre main dans la zone abritant le ventilateur lorsque le ventilateur fonctionne!**

Pour un fonctionnement optimal, nettoyez la hotte de cuisinière et tous les déflecteurs/espaceurs/filtres à graisse tunnel/ contenant d'huile régulièrement. Un soin régulier aidera à maintenir l'apparence de la hotte de cuisinière.

Nettoyage des surfaces extérieures

- Nettoyez périodiquement avec de l'eau chaude savonneuse et un linge de coton propre. NE PAS utiliser de détergent corrosif ou abrasif (c.-à-d. Comet Power Scrub®, EZ-Off® nettoyeur à four), ou de la laine d'acier/tampons à récurer, qui égratignerait et endommagerait la surface en acier inoxydable. Pour une saleté plus forte, utilisez un nettoyeur dégraissant comme la marque «Formula 409® » ou « Fantastic® ».
- Si la hotte paraît terne (hotte en acier inoxydable), utilisez un nettoyeur pour acier inoxydable pour nettoyer la surface de la hotte. Évitez de mettre de la solution de nettoyage sur ou dans le panneau de commandes. Suivez les instructions du nettoyeur pour acier inoxydable. **ATTENTION : NE PAS laisser trop longtemps parce que ceci peut causer des dommages au fini de la hotte.** Utilisez un linge doux pour essuyer la solution nettoyante, frottez doucement toute tâche tenace. Utilisez un linge doux sec pour sécher la hotte.
- Après le nettoyage, vous pourriez utiliser un poli non abrasif pour l'acier inoxydable comme 3M® ou ZEP®, pour polir et lisser le grain et le lustre de l'acier inoxydable. Frottez toujours légèrement, avec un linge de coton propre, et dans le sens du grain.
- NE PAS laisser les dépôts s'accumuler ou rester sur la hotte.
- NE PAS utiliser de la laine d'acier ordinaire ou des brosses d'acier. De petites particules d'acier peuvent adhérer à la surface et causer de la rouille.
- NE PAS laisser le sel les solutions, les désinfectants, de l'eau de javel, ou les composés de nettoyage demeurer en contact avec l'acier inoxydable pendant des périodes prolongées. Plusieurs de ces composés contiennent des produits chimiques, qui peuvent être nocifs. Rincez avec de l'eau après l'exposition et essuyez avec un linge propre.

Veillez enregistrer la garantie de votre produit en visitant le site Web Ancona Home.



Canada et États-Unis
Téléphone : 1-800-350-4562
Télécopieur : 800-350-8563
Courriel : service@anconahome.com
Site Web : www.anconahome.com

Ancona est associée avec Mr Appliance pour tous les appels de service après-vente.
Veillez contacter leur fournisseur de services d'entretien ou visiter leur site Web :

Téléphone : 888-998-2011
Site Web : www.mrappliance.com



MAANTM01-05