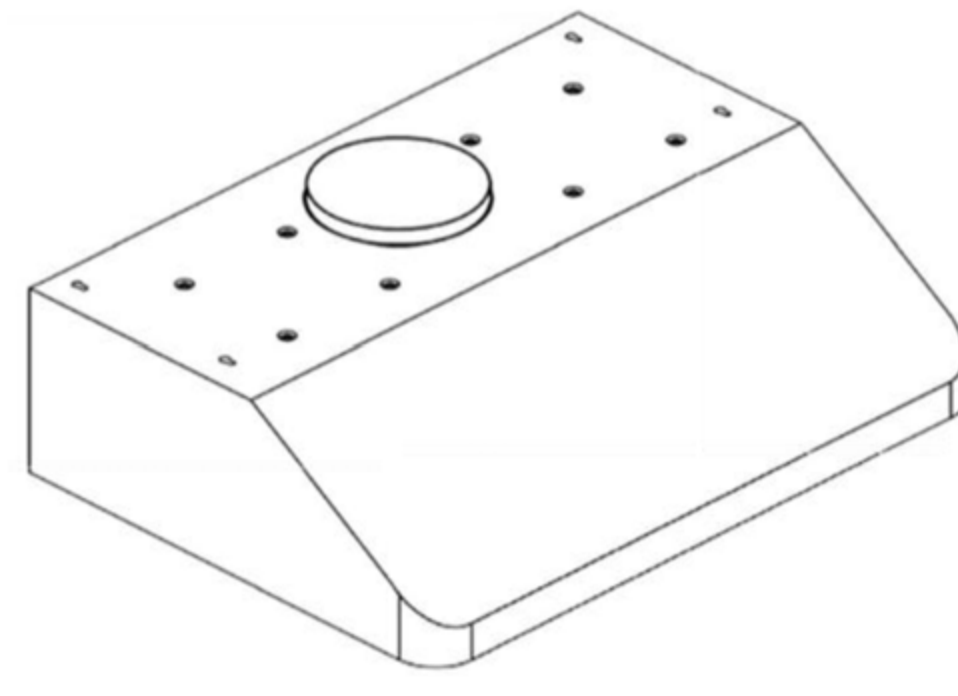




HOTTES DE CUISINIÈRES SOUS L'ARMOIRE INSTRUCTIONS DE L'UTILISATEUR



Modèle: UCR630 - UCR636

IMPORTANTES INSTRUCTIONS DE SÉCURITÉ
Lisez attentivement l'information importante suivante concernant
l'installation, la sécurité et l'entretien.
Gardez ces instructions pour référence future.

Avis de sécurité important

Lisez toutes les instructions avant d'installer et de faire fonctionner cet appareil

- L'installation dans ce manuel est prévue pour des installateurs qualifiés, des techniciens de service ou des personnes avec une expérience qualifiée similaire. L'installation et le câblage électrique doivent être faits par un professionnel qualifié et selon tous les codes et toutes les normes applicables, incluant le classement incendie en construction.
- Ne tentez PAS d'installer cet appareil par vous-même. Des blessures pourraient découler de l'installation de l'unité en raison d'un manque de connaissances électriques et techniques.
- Les hottes de cuisinières peuvent avoir des bords très coupants ; veuillez porter des gants protecteurs si nécessaire, pour retirer toute pièce pour l'installation, le nettoyage ou l'entretien.
- Mettre sous tension tout interrupteur « ON » avant de compléter l'installation peut provoquer un allumage ou une explosion.
- En raison de la dimension et du poids de cette hotte, une installation avec deux personnes est recommandée.

Pour réduire le risque d'incendie, de décharge électrique ou de blessures à des personnes :

- Pour une utilisation de ventilation générale seulement. Ne PAS utiliser pour évacuer des matériaux et valeurs dangereux ou explosifs.
- La circulation d'air de combustion nécessaire pour un fonctionnement sécuritaire d'équipement au gaz peut être affectée par le fonctionnement de cette unité. Suivez les lignes directrices du fabricant d'équipement de chauffage et les normes de sécurité telles que celles publiées par la National Fire Protection Association (NFPA), et l'American Society of Heating, la Refrigeration and Air Conditioning Engineers (ASHRAE), et les autorités du code local.
- Avant d'entretenir ou de nettoyer l'unité, placez l'interrupteur à « OFF » au panneau de service et verrouillez le panneau de service pour empêcher la remise du courant accidentelle.
- Nettoyez les surfaces remplies de graisse fréquemment. Pour réduire le risque d'incendie et pour disperser l'air adéquatement, assurez-vous de ventiler l'air à l'extérieur. Ne ventilez PAS l'air évacué dans des espaces entre des murs, des vides sanitaires, des plafonds, des greniers ou des garages.
- Les ventilateurs canalisés DOIVENT toujours être ventilés à l'extérieur.
- Utilisez seulement des systèmes de gaines en métal et cette unité DOIT être reliée à la terre.
- Une quantité suffisante d'air est nécessaire pour une combustion adéquate et l'évacuation des gaz à travers les gaines pour prévenir le refoulement.
- En coupant ou perforant dans un mur ou un plafond, faites attention de ne pas endommager du câblage électrique et autres installations techniques cachées.
- Tout le câblage électrique doit être adéquatement installé, isolé et connecté à la terre.
- Les vieilles gaines devraient être nettoyées ou remplacées si nécessaire, pour éviter la possibilité d'un feu de friture.
- Vérifiez tous les joints sur les gaines, pour vous assurer d'une connexion adéquate et tous les joints devraient être adéquatement scellés.
- Utilisez cette unité seulement de la façon prévue par le fabricant. Si vous avez des questions, communiquez avec le fournisseur.

Pour réduire le risque d'un feu de graisse sur le dessus de la cuisinière :

- Gardez toutes les surfaces graisseuses des ventilateurs, de la cloison mitoyenne, des espaces, des filtres, du tunnel de graisse, du contenant d'huile propres. On ne devrait pas laisser la graisse s'accumuler sur le ventilateur, la cloison mitoyenne, les espaces, le filtre, le tunnel de graisse et le contenant d'huile.
- Placez toujours la hotte sous tension « ON » lorsque vous faites de la cuisson à haute température ou lorsque vous faites cuire des aliments qui flambent.
- Utilisez les réglages élevés sur la cuisinière seulement, lorsque nécessaires.
- Ne laissez jamais les unités de surface sans surveillance à des réglages élevés. Les débordements par bouillonnement génèrent des débordements fumants ou graisseux qui peuvent s'enflammer. Faites chauffer les huiles lentement à des réglages faibles ou moyens.

Avis de sécurité important

Lisez toutes les instructions avant d'installer et de faire fonctionner cet appareil

- Nettoyez le ventilateur fréquemment.
- Utilisez toujours des batteries de cuisine et des ustensiles de cuisine de la dimension appropriée.
- Utilisez toujours la batterie de cuisine adéquate pour la dimension de l'élément de surface.

Pour réduire le risque de blessures aux personnes dans l'éventualité d'un feu de graisse de dessus de cuisinière :

- ÉTOUFFEZ LES FLAMMES avec un couvercle à ajustement serré, une feuille de cuisson ou un plateau en métal, ensuite éteignez le brûleur.
FAITES ATTENTION D'ÉVITER LES BRÛLURES. NE RAMASSEZ JAMAIS UNE POÊLE ENFLAMMÉE—vous pourriez être brûlé. GARDEZ LES MATÉRIAUX INFLAMMABLES OU COMBUSTIBLES À L'ÉCART DES FLAMMES. Si les flammes ne s'éteignent PAS immédiatement, ÉVACUEZ ET APPELEZ LE SERVICE DES INCENDIES ou 911.
- N'UTILISEZ PAS D'EAU, incluant les linges à vaisselle ou serviettes mouillées — une violente explosion de vapeur en résultera.
- Utilisez un extincteur SEULEMENT si :
 - Vous savez que vous avez un extincteur de Classe A, B, C et que vous savez déjà comment le faire fonctionner.
 - Le feu est petit et contenu dans la zone où il a débuté.
 - Le service des incendies a été appelé.
 - Vous pouvez combattre le feu avec votre dos vers une sortie.

Pour réduire le risque de blessures à des personnes, dans l'éventualité de fuites de gaz :

- Éteignez toute flamme à nu.
- N'allumez PAS les lumières de tout type d'appareil.
- Ouvrez toutes les portes et fenêtres pour disperser le gaz. Si vous sentez toujours du gaz, appelez la compagnie de gaz et le service des incendies ou le 911 immédiatement.

Votre sécurité et la sécurité des autres sont très importantes. Nous avons fourni plusieurs messages de sécurité importants dans ce guide et sur votre appareil. Lisez et conformez-vous toujours à tous les messages de sécurité. Tous les messages de sécurité vous diront quel est le danger potentiel, comment réduire le risque de blessure, et ce qui pourrait survenir si les instructions ne sont pas suivies.

AVERTISSEMENT

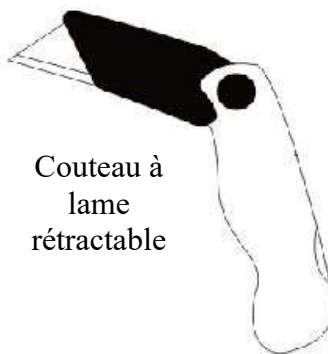
Ceci est le symbole d'avertissement de sécurité. Ce symbole vous avertit de dangers potentiels qui peuvent vous blesser vous et les autres. Tous les messages de sécurité suivront le symbole d'avertissement de sécurité et le mot « AVERTISSEMENT ».

Outils nécessaires :

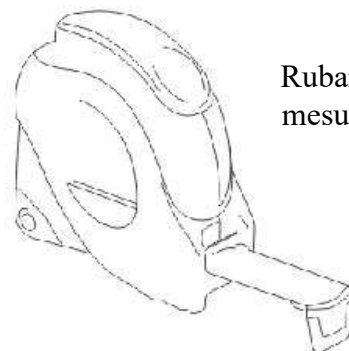
Marqueur
ou crayon



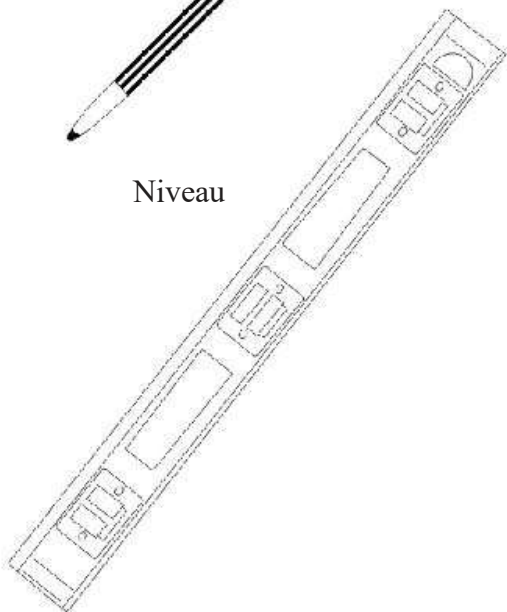
Couteau à
lame
rétractable



Ruban à
mesurer



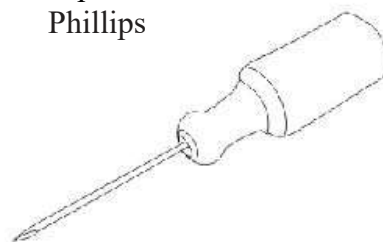
Niveau



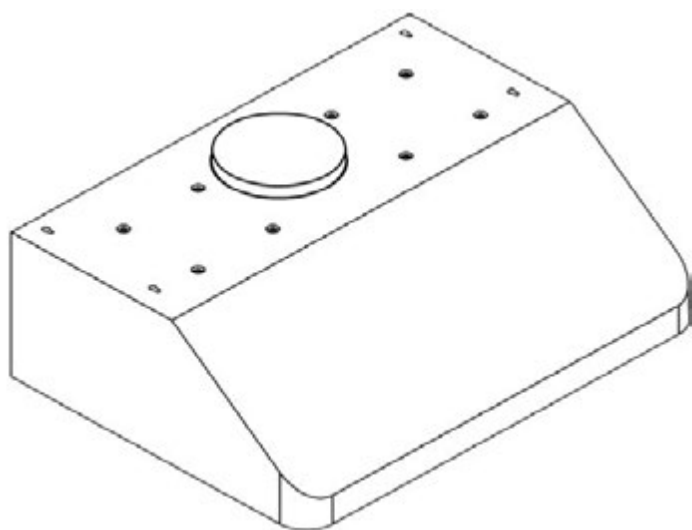
Tournevis
ou perceuse
sans fil



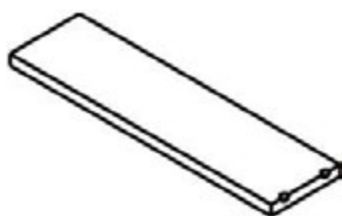
Tournevis à
tête plate et
Phillips



Pièces fournies :



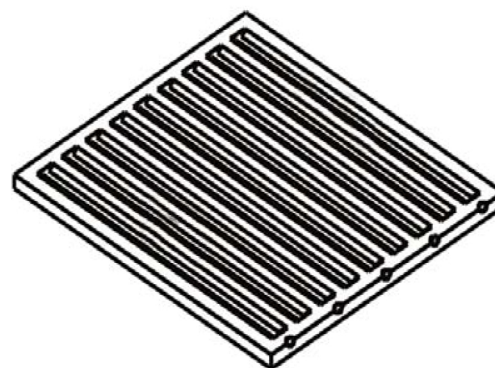
Hotte de cuisinière sous l'armoire



2 Espaceur de filtre de cloison mitoyenne



4 Poignée de filtre



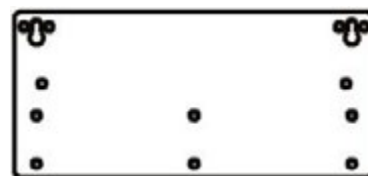
2 Filtres de cloison mitoyenne



Vis Ferrure de fixation de hotte Qté: 6 + 1 PCS



Vis Poignée Qté: 8 + 1 PCS



Ferrure de fixation de hotte



1 Tunnel de graisse

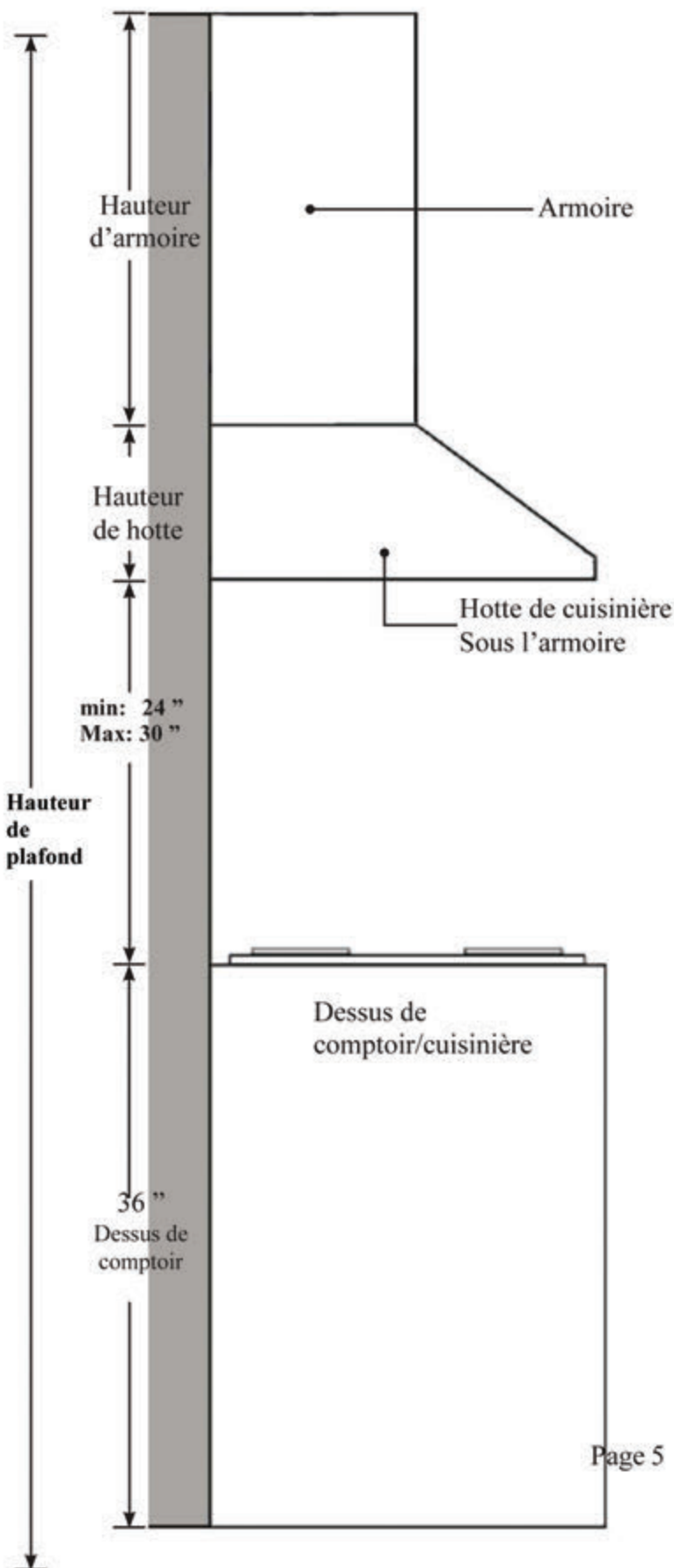
Exigences de ventilation :

- Le système de ventilation doit se terminer à l'extérieur (toit ou mur latéral).
- Ne faites PAS terminer le système de ventilation dans un grenier ou autre endroit fermé.
- N'utilisez PAS de capuchons de mur de 4" (10,2 cm) de type pour salle de lavage.
- Utilisez un évent en métal/aluminium. Seulement. Un évent en métal/aluminium rigide est recommandé.
- N'utilisez PAS d'évent en plastique.
- Gardez toujours la gaine propre pour assurer une circulation d'air adéquate.
- Calculez les données suivantes avant l'installation :
 1. Distance du plancher au plafond.
 2. Distance entre le plancher et le dessus de comptoir/cuisinière.
 3. Distance entre le dessus de la cuisinière à la hotte ; recommandé 24" à 30" et de minimum 30" pour cuisinière au gaz.
 4. Hauteur de la hotte et couvercle de gaine.

Pour le fonctionnement le plus efficace & silencieux :

- Une distance de 24" à 30" est recommandée entre le dessus de la cuisinière et le bas de la hotte ; minimum 30" pour cuisinière au gaz.
- Il est recommandé que la hotte soit ventilée verticalement à travers le toit sur 7" (17,8 cm) ou une gaine de ventilation circulaire en métal/aluminium plus grosse.
- La dimension de la ventilation devrait être uniforme.
- N'utilisez pas plus de trois coudes de 90°.
- Assurez-vous qu'il y a un minimum de 24" (61 cm) de ventilation droite entre les coudes, si plus d'un coude est utilisé.
- N'installez PAS deux coudes ensemble.
- La longueur du système de ventilation et le nombre de coudes devraient être gardés à un minimum pour fournir une performance efficace.
- Le système de ventilation doit avoir un régulateur de tirage. Si le capuchon de toit ou de mur a un régulateur de tirage, n'utilisez PAS de régulateur (si fourni) sur le dessus de la hotte.
- Utilisez du ruban argenté ou du ruban à conduit pour sceller tous les joints dans le système de ventilation.
- Utilisez du calfatage pour sceller l'ouverture du mur extérieur ou du toit autour du capuchon.

Hauteur et espace libre :



IMPORTANT :

- Une gaine circulaire d'un minimum de 7" (standard pour cette hotte) ou gaine rectangulaire de 3-1/4 x 10" (achetée séparément) doit être utilisée pour maintenir une circulation d'air efficace maximum.
- Utilisez toujours des gaines de type rigide en métal/aluminium si disponible, pour maximiser la circulation d'air en connectant à la gaine fournie.
- Veuillez utiliser le *Calcul de course de gaine* ci-dessous pour comptabiliser la course totale de gaine disponible en utilisant des coudes, des transitions et des capuchons.
- Réduisez TOUJOURS, lorsque possible, le nombre de transitions et virages. Si une longue gaine est requise, augmentez la dimension de la gaine de 7" à 8" ou 9". Si un réducteur est utilisé, installez un long réducteur au lieu d'un réducteur plat. Réduire la dimension de la gaine restreindra et réduira la circulation d'air, donc réduisez la dimension de la gaine aussi loin que possible de l'ouverture.
- Si des virages ou des transitions sont requis : Installez-les aussi loin que possible de l'ouverture et aussi éloignés l'un de l'autre que possible.
- La hauteur minimale de fixation entre le dessus de la cuisinière et le dessous de la hotte ne devrait pas être de moins de 24" pour les cuisinières électriques et de 30" pour les cuisinières au gaz ;
- La hauteur maximale de fixation entre le dessus de la cuisinière et le dessous de la hotte ne devrait pas être de plus de 30-pouces.
- Il est important d'installer la hotte à la hauteur de fixation adéquate. Les hottes fixées trop basses pourraient générer des dommages par la chaleur et représenter un danger pour l'incendie ; tandis que les hottes fixées trop hautes seront difficiles à rejoindre et perdront leur performance et efficacité.
- Si disponible, référez-vous aussi aux exigences d'espace libre au-dessus de la cuisinière du fabricant de celle-ci et la hauteur de fixation de la hotte au-dessus de la cuisinière recommandée.
 - * À cause de configurations de hauteur de plafond différentes, la hauteur recommandée pourrait ne pas être applicable.

Dimension minimale de la gaine :

- Circulaire — 7" minimum
- Rectangulaire — 3-1/4 x 10" minimum (exige un adaptateur de 7" à 3-1/4x10", non fourni)

Calculer la longueur du système de ventilation :

Pour calculer la longueur du système dont vous avez besoin, déduisez le pied équivalent pour chaque pièce de ventilation utilisée dans le système de la course maximale de gaine recommandée.

Calcul de course de gaine	
Course maximale recommandée	
Gaine 7" ou 3-1/4 x 10"	50 pi
Déduction de pièce de ventilation	
Chaque coude 90° utilisé	9 pi
Chaque coude 45° utilisé	5 pi
Chaque transition 7" à 3-1/4 x 10" utilisée	7 pi
Capuchon de mur latéral avec régulateur	0 pi
Capuchon de toit	0 pi

Exemple de calcul de course de gaine :

Un capuchon de toit, deux coudes 90°, et un coude 45° utilisés :

$$0pi + 9pi + 9pi + 5pi = \underline{23 pi} \text{ utilisés.}$$

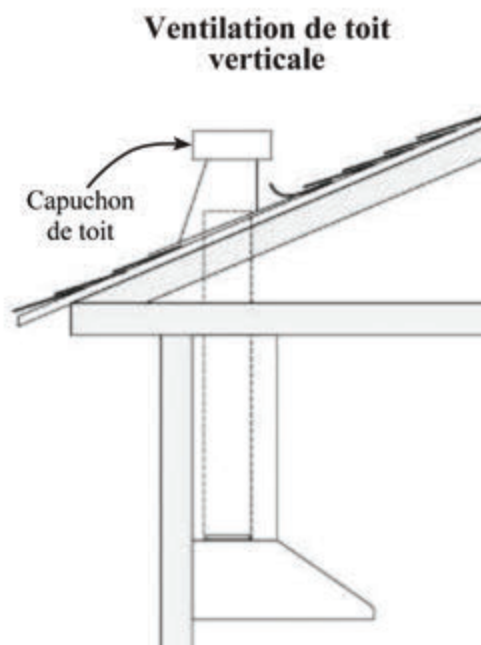
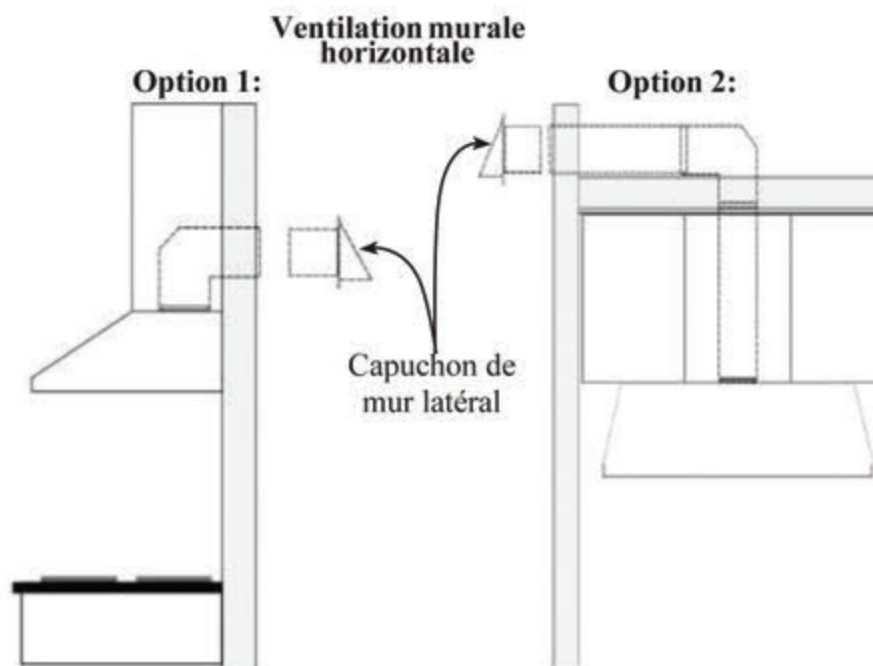
Déduisez 23 pi de 50 pi, 27 pi maximum disponible pour course de gaine droite.

Méthodes de ventilation :

- Cette hotte de cuisinière est réglée en usine pour ventiler à travers le toit ou mur.
- Le conduit de ventilation peut soit se terminer à travers le toit ou mur. Pour ventiler à travers un mur, un coude de 90 ° est nécessaire.

IMPORTANT :

- N'évacuez JAMAIS de l'air ou ne faites pas terminer le conduit de ventilation dans des espaces entre les murs, vides sanitaires, plafonds, greniers ou garages. Toutes les évacuations doivent être menées par des conduits à l'extérieur.
- Utilisez un conduit de ventilation en métal/aluminium seulement.
- Fixez toutes les connexions avec des vis à métaux et fixez du ruban sur tous les joints avec un ruban argenté ou ruban à conduit certifié.
- Utilisez du calfatage pour sceller les ouvertures de mur ou de toit autour du capuchon.



Exigences de ventilation:

IMPORTANT : Observez tous les codes et ordonnances de réglementation.

C'est la responsabilité du consommateur :

- De communiquer avec un installateur électrique qualifié.

Si les codes le permettent et qu'un fil de connexion à la terre séparé est utilisé, il est recommandé qu'un électricien qualifié détermine que le chemin de connexion à la terre est adéquat.

Une source d'alimentation électrique de 120-Volt, 60 Hz, AC-seulement, à sectionneur à fusible est requise sur un circuit de 15-amp séparé, soudé sur les deux côtés de la ligne.

NE PAS connecter à la terre à un tuyau de gaz.

Vérifiez avec un électricien qualifié si vous n'êtes pas certain que la hotte de cuisinière est adéquatement connectée à la terre. N'ayez PAS un fusible dans un circuit neutre ou de mise à la terre.

IMPORTANT : Gardez ce guide d'installation pour l'utilisation de l'inspecteur électrique.

La cuisinière doit être connectée avec des fils/fiche de connexion en cuivre seulement.

La hotte devrait être directement connectée à la boîte de sectionneur à fusible (ou coupe-circuit) à travers un câble de cuivre armé gainé non métallique. ETL: un réducteur de tension étiqueté doit être fourni à chaque extrémité du câble d'alimentation électrique.



Préparation :



Préparations avancées :

- Soyez familier avec les contrôles de la hotte en lisant soigneusement *Fonctionnement de la hotte*, Page 12.
- Placez la hotte de cuisinière sur une surface plate stable. Connectez la hotte à une prise de courant standard désignée (120-Volt, 60 Hz, AC seulement) et mettez la hotte sous tension. Vérifiez toutes les opérations de la hotte en vous référant au *Fonctionnement de la hotte*, Page 13.
- Placez toutes les pièces fournies et la quincaillerie requise sur une surface plate et stable et vérifiez l'existence de toutes les pièces énumérées à la Page 4.
- Retirez soigneusement la couche de plastique protecteur blanche de la hotte.

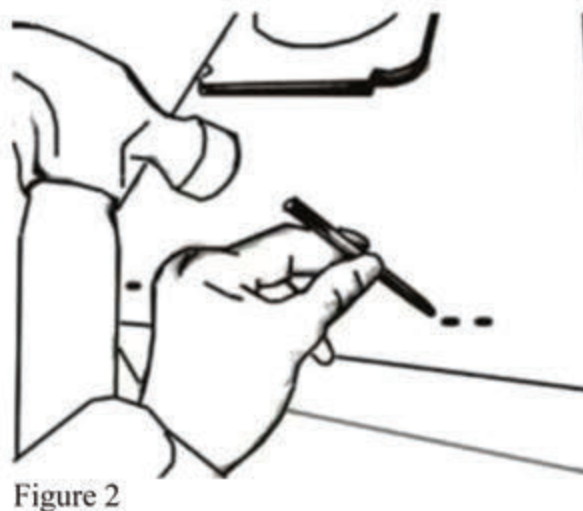
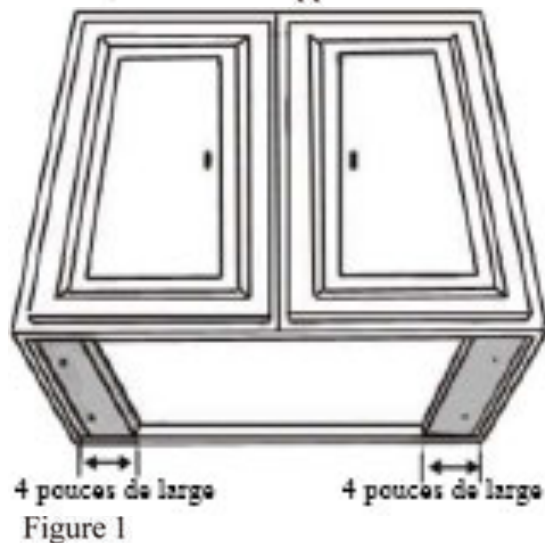
Préparations :

NOTE : Pour éviter des dommages à votre hotte, évitez que des débris pénètrent dans l'ouverture de la ventilation.

- Décidez l'emplacement du conduit de ventilation de la hotte vers l'extérieur. Référez-vous aux *Méthodes de Ventilation* à la Page 7.
- Une course de ventilation droite courte permettra à la hotte de fonctionner plus efficacement.
- Essayez d'éviter autant de transitions, coudes, et longues courses que possible. Ceci peut réduire la performance de la hotte.
- **IMPORTANT :** Pelez la couche de plastique protecteur de la hotte, si présente.
- Utilisez du ruban argenté ou du ruban à conduit pour sceller les joints entre les sections de conduits.
- Pour installer encastré sous les armoires, fixez des bandes de remplissage de bois de 4 pouces de largeur (non fournies) sur chaque côté. Se référer à la Figure 1.
- En utilisant les références dans les *Mesures et diagrammes* à la Page 16, créez une ouverture d'accès pour les câbles électriques et la sortie d'air de la hotte sous les armoires.

ATTENTION : Si le déplacement de la cuisinière est nécessaire pour installer la hotte, placez la cuisinière hors tension OFF à la boîte d'alimentation principale. FERMEZ LE GAZ AVANT DE DÉPLACER UNE CUISINIÈRE AU GAZ.

- Perforez les trous de fixation (pour fixer sous les armoires) sur la hotte, comme montrée dans la Figure 2.
- Si nécessaire, fixez deux supports de caoutchouc avec du ruban adhésif 3M aux coins arrière de la hotte.



Installation :

Installation (se référer à la Page 4 pour les pièces) :

1. Mesurez la distance entre le dessus de la cuisinière et le dessous de la hotte. Une distance de 24" à 30" est recommandée, minimum de 30" pour les cuisinières au gaz.

1. Vous avez **deux façons** (A ou B) de fixer cette hotte de cuisinière :

- A-1. Procédez si vous désirez fixer cette hotte *sans* utiliser les
- A-2. ferrures de fixation de hotte.

En utilisant les références de *Hauteur & espace libre* à la Page 5 et les *Mesures et Diagrames* à la Page 16, centrez la hotte sous les armoires et à égalité avec le devant des armoires.

A-3. Tirez les câbles électriques à travers l'ouverture d'accès des armoires et centrez la hotte sous les armoires.

A-4. De l'intérieur de la hotte, placez les vis au centre exact de chaque trou de perforation et fixez au-dessous des armoires.

Terminez de serrez toutes les vis jusqu'à ce qu'elles soient serrées. Faites attention en utilisant un tournevis électrique, un dommage à la hotte peut survenir. Passez la partie B ci-dessous et procédez à l'étape 2.

ATTENTION : Assurez-vous que la hotte est fixée avant de la relâcher !

Procédez si vous désirez fixer cette hotte en utilisant la ferrure de fixation fournie.

B-1. Un utilisant les références dans *Hauteur & espace libre* à la Page 5 et les *Mesures et diagrammes* à la Page 17, marquez le point de niveau de la hotte. Positionnez deux vis de fixation sur le mur, en laissant un espace de 1/8" à l'écart du mur. Fixer la hotte sur des poteaux de cloison ou travers est hautement recommandé.

B-3. Fixez la ferrure de fixation de hotte à l'arrière de la hotte avec six vis comme montré dans la Figure 3.

B-4. Percez le trou d'accès de fixation de fil à l'arrière de la hotte et tirez les câbles électriques à travers, comme montré dans la Figure 4.

B-5. Alignez la ferrure de fixation de hotte aux vis sur le mur et accrochez la hotte en place, comme montrée dans la Figure 5. Serrez les vis pour fixer la hotte au mur.

ATTENTION : Assurez-vous que la hotte est fixée avant de la relâcher !

2. Pour des fins de sécurité, des trous de fixation préperforés sont fournis à travers l'arrière de la hotte. Pour une installation plus sécuritaire, utilisez autant de trous de fixation que nécessaires, pour fixer de l'intérieur de la hotte.

3. Utilisez un conduit circulaire de 7" en métal (suivez les codes de construction dans votre région) pour connecter la sortie d'air sur la hotte à la gaine ci-dessus. Utilisez du ruban argenté ou ruban à conduit pour rendre tous les joints sécuritaires et étanches. Se référer à la Figure 6.

AVERTISSEMENT DE SÉCURITÉ : Risque de décharge électrique. Cette hotte doit être connectée à la terre adéquatement.

Assurez-vous que ceci soit fait par un électricien qualifié selon les codes d'électricité locaux et nationaux. Avant de connecter des câbles, fermez l'alimentation de courant au panneau de service et verrouillez le panneau pour empêcher que le courant ne soit alimenté accidentellement.

4. Connectez la hotte à une prise de courant désignée standard (120-Volt, 60Hz, AC seulement) ou coupez la prise et connectez les trois fils (noir, blanc et vert) pour abriter les fils et marettes avec les connecteurs de fils. Connectez selon les couleurs (c.-à-d. noir à noir, blanc à blanc et vert à vert) comme montrées dans la Figure 7.

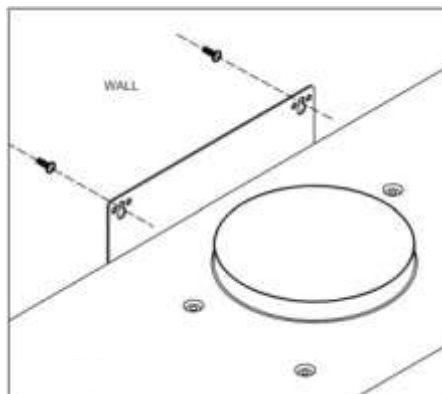
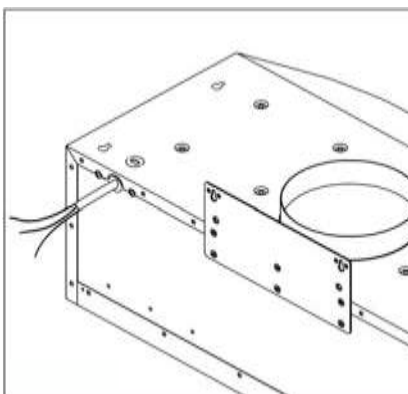
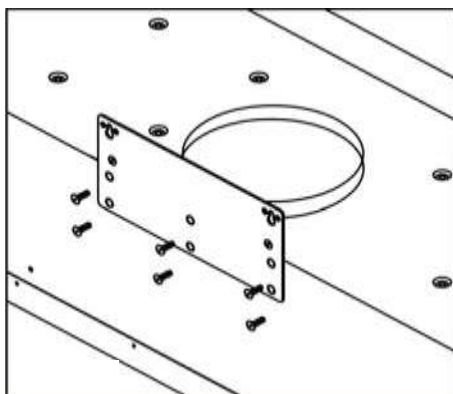


Figure 3

Figure 4

Figure 5

Installation (suite) :

5. Emmagasiniez le fil excédentaire dans la boîte de câblage.
6. Laissez tomber le tunnel de graisse dans le support d'intercession près de l'arrière de la hotte. Se référer à la Figure 8.
7. Pour installer les filtres déflecteurs et les espaceurs (s) en acier inoxydable, vous référer aux filtres déflecteurs et espaceurs en acier inoxydable à la Page 18 pour le placement du filtre déflecteur et espaceur en acier inoxydable. Se référer à la Figure 9 pour les cinq étapes suivantes :
 - ① Inclinez le filtre déflecteur vers l'arrière de la hotte. Poussez le filtre
 - ② déflecteur vers le haut jusqu'à ce qu'il soit presque à niveau.
 - ③ Glissez vers l'avant dans l'intercession derrière le devant de la hotte.
 - ④ Abaissez le filtre déflecteur.
 - ⑤ Glissez vers l'arrière jusqu'à ce qu'il s'ajuste dans les positions d'assise.
8. Répétez l'Étape 7 pour installer tous les filtres déflecteurs et espaceurs en acier inoxydable.
9. Mettez sous tension «ON» dans le panneau de contrôle. Vérifiez tous les fonctionnements de lumières du ventilateur.
10. Assurez-vous de laisser ce Guide d'installation au propriétaire.

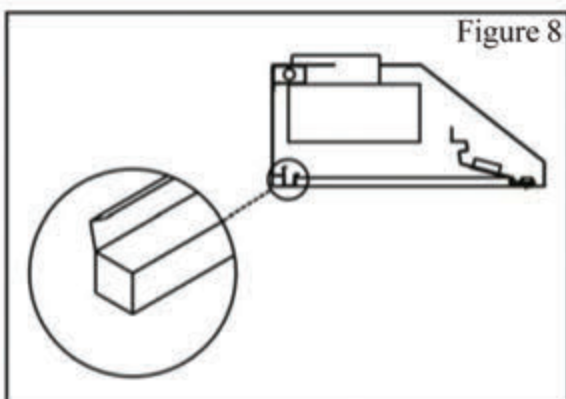
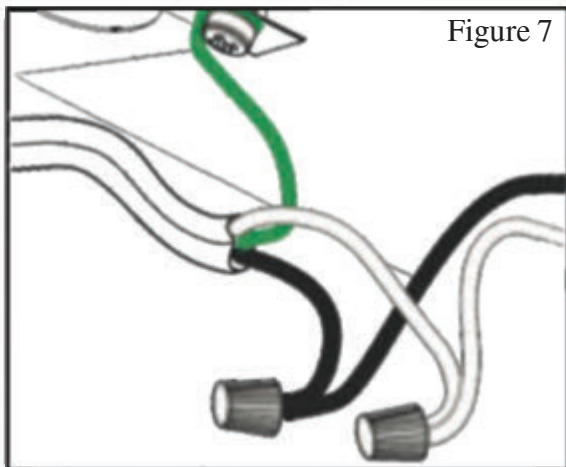
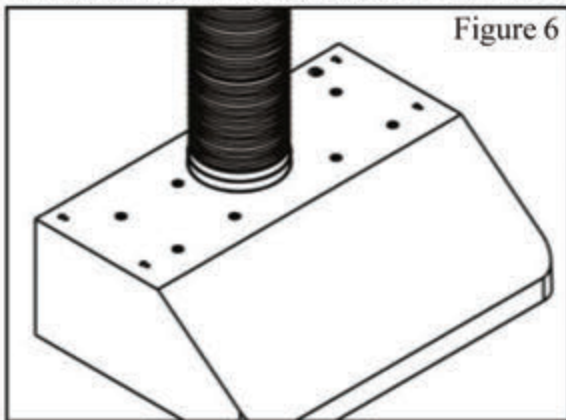
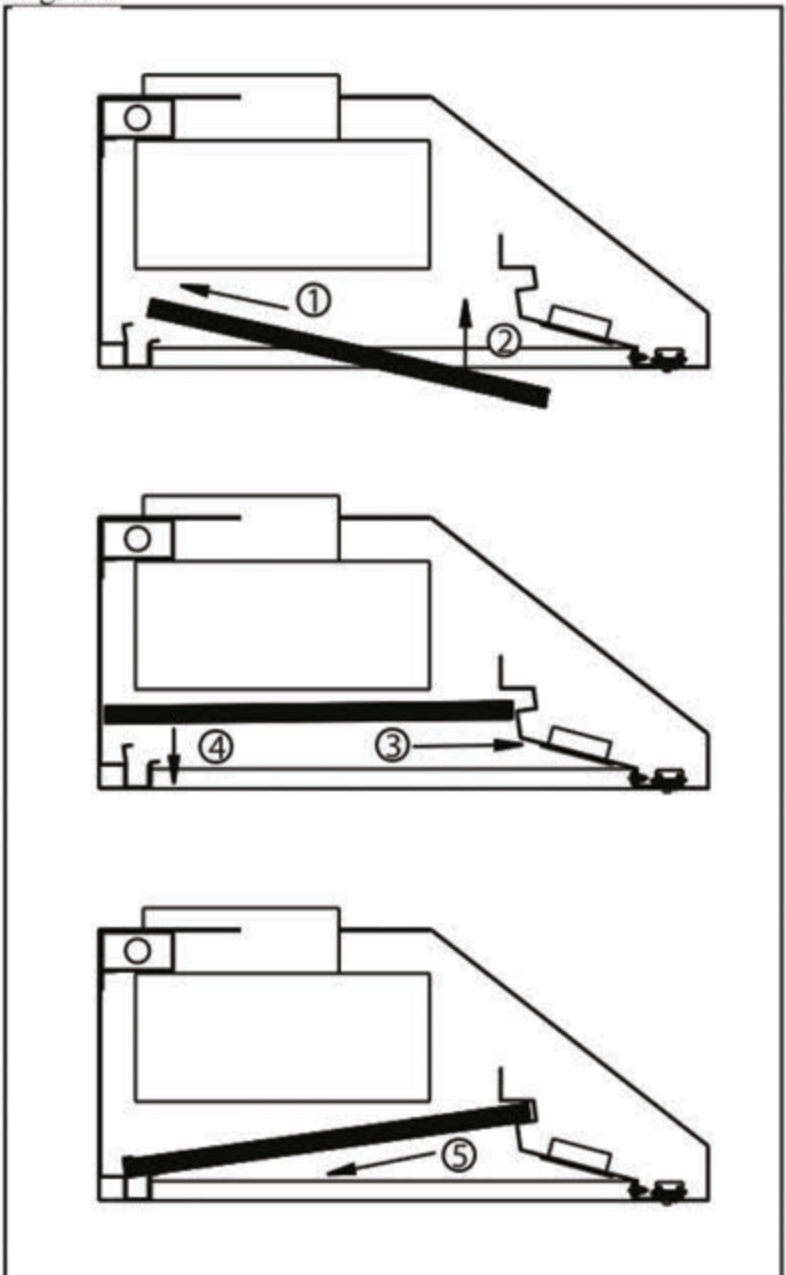
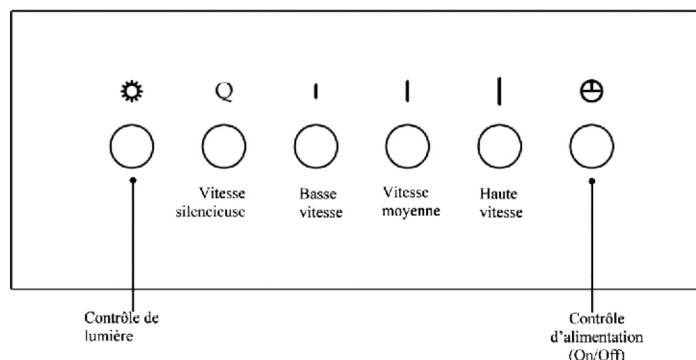


Figure 9



Fonctionnement de la hotte :

Topologie du panneau de contrôle et configuration des boutons :



Cette hotte est équipée avec six contrôles électroniques, une puissante cage de moteur cylindrique de centrifuge surdimensionnée avec un tunnel à graisse en acier inoxydable, des filtres et espaceurs en acier inoxydable, deux lumières halogènes brillantes 12 V 20 W et des douilles de lampe de chauffage 120V 250W (lampes de chauffage vendues séparément).

Les six boutons électroniques contrôlent l'intensité des lumières, les vitesses (Silencieux, Faible, Moyen et Élevé) et Mise sous/hors tension (On/Off). Le contrôle d'alimentation (On/Off) offre un démarrage, une interruption à retardement de 3-minutes ou une interruption immédiate. Le contrôle de lumière fonctionne indépendamment du contrôle d'alimentation (On/Off) et n'est pas affecté par la fermeture à retardement.

Mettre le ventilateur sous tension «ON» :

Mettez toujours les ventilateurs sous tension «ON» avant de faire de la cuisson pour établir une circulation d'air et permettre aux ventilateurs de fonctionner pour quelques minutes après la cuisson pour nettoyer l'air dans la cuisine. On doit avoir appuyé sur le bouton de contrôle d'alimentation (On/Off) avant de pouvoir activer un bouton de contrôle de vitesse. NOTE : Le réglage de la lumière ne sera pas affecté par le bouton de contrôle d'alimentation (On/Off).

- Appuyez le bouton de contrôle d'alimentation (On/Off) une fois. Les quatre indicateurs de vitesse DEL au dessus du contrôle de vitesse clignoteront, si l'on n'appuie pas sur un bouton de contrôle de vitesse à l'intérieur de 10 secondes, l'alimentation se placera sous tension «OFF» automatiquement.
- Pendant que les indicateurs de vitesse DEL clignotent, appuyez un bouton de contrôle de vitesse pour activer la vitesse désirée (l'indicateur de vitesse DEL au-dessus du bouton s'allumera).
- Pour changer la vitesse de ventilateur, appuyez un autre bouton de contrôle de vitesse. L'indicateur de vitesse DEL au-dessus du bouton de vitesse s'allumera en conséquence.

Mettre le ventilateur hors tension «OFF» :

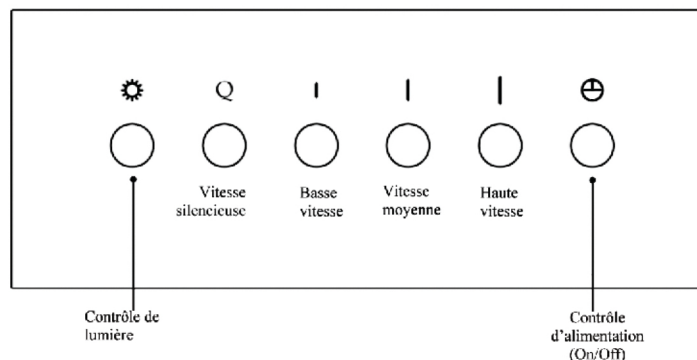
La fonction de fermeture à retardement de 3-minutes éteindra seulement les ventilateurs. Les réglages de la lumière ne seront pas affectés par la fonction de retardement.

Retardement de trois minutes

- Pendant que les ventilateurs sont en fonction, appuyez le bouton de contrôle d'alimentation (On/Off) une fois, l'indicateur de vitesse DEL pour la vitesse active clignotera et les ventilateurs s'éteindront après 3-minutes.

Fonctionnement de la hotte (suite) :

Topologie du panneau de contrôle et configuration des boutons :



- Pendant le délai de retardement de 3-minutes, changer les vitesses n'affectera pas le comptage régressif.

Fermeture immédiate « OFF »

- Pendant que les ventilateurs sont en mode de fermeture à retardement de 3-minutes, appuyez le contrôle d'alimentation (On/Off) une fois et éteignez les ventilateurs immédiatement.
- Pendant que les ventilateurs fonctionnent en mode normal (L'indicateur de vitesse DEL non clignotant), appuyez le contrôle d'alimentation (On/Off) deux fois pour éteindre les ventilateurs.

Contrôle de lumière :

Le bouton de contrôle de lumière fonctionne indépendamment des fonctions de contrôle d'alimentation (On/Off) et de fermeture à retardement. Appuyer le bouton de contrôle d'alimentation (On/Off) ou activer la fonction à retardement ne placera pas les lumières halogènes «ON» ou «OFF». Les lumières ont trois réglages : Élevé, Bas et OFF. **ATTENTION : Ne touchez PAS les lumières jusqu'à ce qu'elles soient éteintes et refroidies.**

- Pendant que les lumières halogènes sont éteintes, appuyez le bouton de contrôle de lumière une fois pour mettre les lumières halogènes « ON » à Haute intensité. L'indicateur de lumière DEL s'allumera.
- Toucher le bouton de contrôle de lumière à nouveau changera l'intensité de lumière à Bas.
- Chaque touche du bouton de contrôle de lumière changera l'intensité de lumière en cycle d'Élevé à Bas et « OFF ».

Dépannage :



1. Si la hotte ou la lampe DEL ne fonctionne pas après l'installation :
 2. La hotte vibre lorsque le souffleur fonctionne :
 3. Le souffleur ou ventilateur semble faible :
 4. Les lumières fonctionnent, mais le souffleur ne tourne pas du tout, est coincé ou cliquette.
 5. La hotte ne se ventile pas vers l'extérieur adéquatement :
- Vérifiez si la hotte a été connectée, assurez-vous que toute l'alimentation de courant a été remise sous tension, les fusibles ne sont pas brûlés et que tout le câblage électrique est connecté adéquatement.
 - Remplacez les ampoules par des ampoules qui fonctionnent, pour déterminer si c'est causé par des ampoules défectueuses. Voir *Remplacer les ampoules* à la Page 22.
 - La hotte peut ne pas avoir été fixée adéquatement aux plafonds ou murs.
 - Vérifiez que la dimension du conduit utilisée est au moins de 7" ou 3-1/4 x 10". La hotte ne fonctionnera PAS efficacement avec une dimension de conduit inadéquate. Par exemple : un conduit de 8" sur un trou de 7" et fixé lâchement.
 - Vérifiez si le conduit est bouché ou si l'unité de régulateur de tirage (obturateur en demi-cercle) est installée adéquatement et ouvre convenablement. Une petite brèche sur le côté de l'unité de capuchon du mur peut aussi empêcher la circulation d'air.
 - Le souffleur pourrait être coincé ou racler le bas à cause de dommages d'expédition. Veuillez communiquer avec nous immédiatement.
 - Assurez-vous que la distance entre le dessus de la cuisinière et le dessous de la hotte est à l'intérieur de 24" et 30" de distance. Minimum pour les cuisinières aux gaz de 30".
 - Réduisez la quantité de coudes et la longueur du conduit. Vérifiez si tous les joints sont connectés adéquatement, scellés et recouverts de ruban.
 - Assurez-vous que la puissance est à vitesse élevée pour une cuisson forte.
-
- Lisez et comprenez tous les instructions et avertissements dans ce guide avant de faire fonctionner l'appareil. Gardez ces instructions pour référence future.
 - Laissez toujours les grilles de sécurité et filtres en place. Sans ces composants, faire fonctionner les souffleurs.

Information d'utilisation et d'entretien :

Fonctionnement :

- Lisez et comprenez tous les instructions et avertissements dans ce guide avant de faire fonctionner l'appareil. Gardez ces instructions pour référence future.
- Laissez toujours les grilles de sécurité et les filtres en place. Sans ces composantes, faire fonctionner les souffleurs pourrait coincer des cheveux, des doigts et des vêtements amples.
- Ne jetez JAMAIS des cendres de cigarettes, substances inflammables ou tout objet étranger dans les souffleurs.
- Ne laissez JAMAIS la cuisson sans surveillance. En faisant de la friture, l'huile dans la poêle peut facilement surchauffer et prendre feu. Le risque d'auto-inflammation est plus élevé lorsque l'huile a été utilisée plusieurs fois.
- Ne cuisez JAMAIS sur des flammes « à nues » sous la hotte. Vérifiez les friteuses pendant l'utilisation : L'huile surchauffée peut être inflammable.

Nettoyage :

- La saturation de résidu graisseux dans le souffleur et les filtres peut générer une augmentation de l'inflammabilité. Gardez l'unité propre et libre de graisse et d'accumulation de résidus en tout temps, pour empêcher les incendies possibles.
- Les filtres doivent être nettoyés périodiquement et libres d'accumulation de résidus de cuisson (voir *Instructions de nettoyage* à la Page 22). Les vieux filtres usagés doivent être remplacés immédiatement.
- Ne faites PAS fonctionner les souffleurs lorsque les filtres sont retirés. Ne désassemblez jamais des pièces pour le nettoyage sans instructions adéquates. Il est recommandé de faire effectuer le désassemblage par du personnel qualifié seulement. Lisez et comprenez toutes les instructions et tous les avertissements dans ce guide avant de procéder.

Notice technique :

Notice technique :	
Conception du corps	Acier inoxydable sans soudure, fini satiné
Classement de puissance	120 V/60 Hz (Norme É.-U. & Canada)
Puissance absorbée générale	336 W (330W + 2 x 3 W)
Puissance absorbée du moteur	330 W (165W + 165W)
Ampère	3 A
Niveaux de contrôle de vitesse	4 niveaux
Nombre de moteurs	2 Moteurs
Type de moteur	Chambre unique ultra silencieuse
Type de ventilateur	Cylindrique
Type de contrôle	Panneau de contrôle électronique
Type de filtration	Filtre défecteur en acier inoxydable
Éclairage	2 x 3 W DEL
Dimension de ventilation	Sur le dessus, 7 pouces circulaires
Protection d'interférence	Protégé contre les interférences de fréquences radio

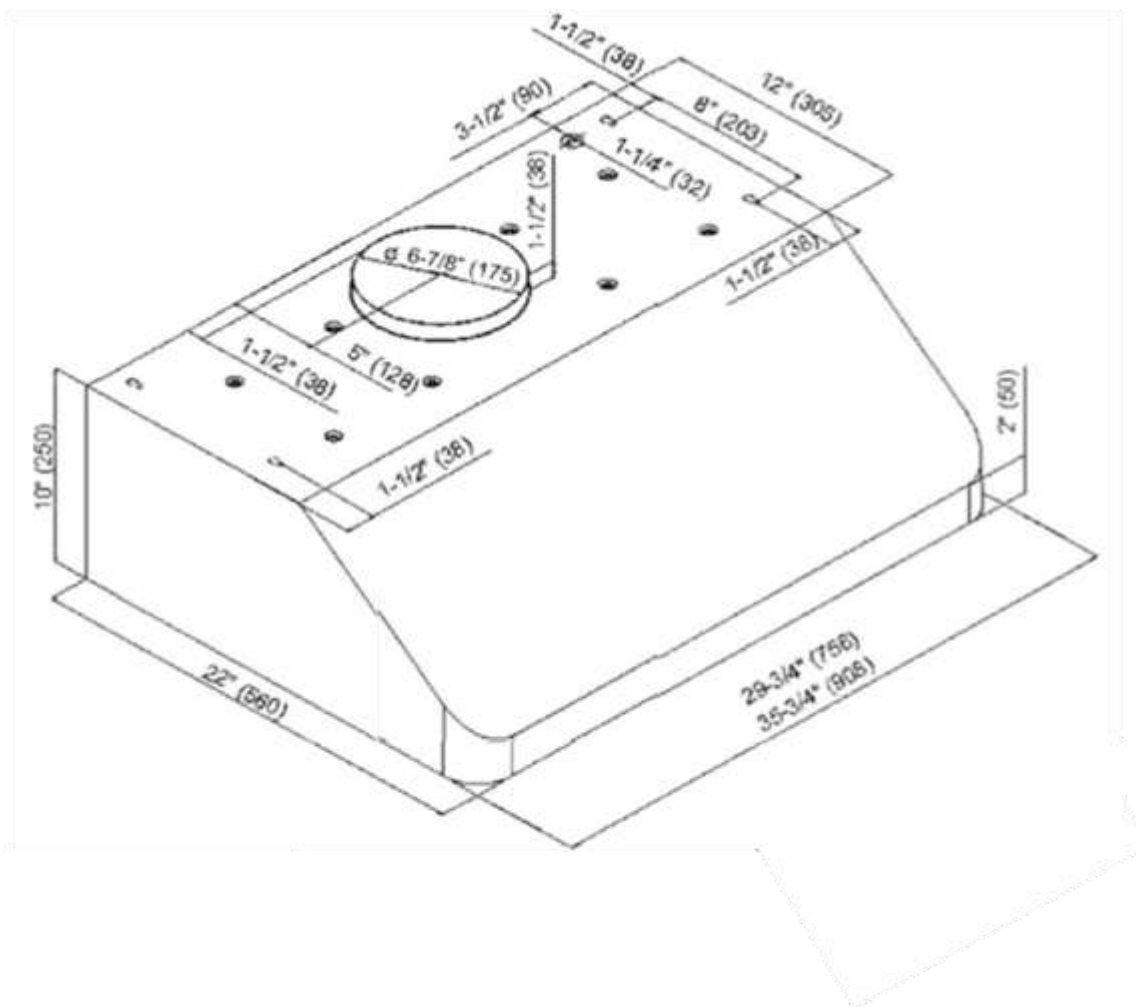
Mesures et diagrammes :



ATTENTION

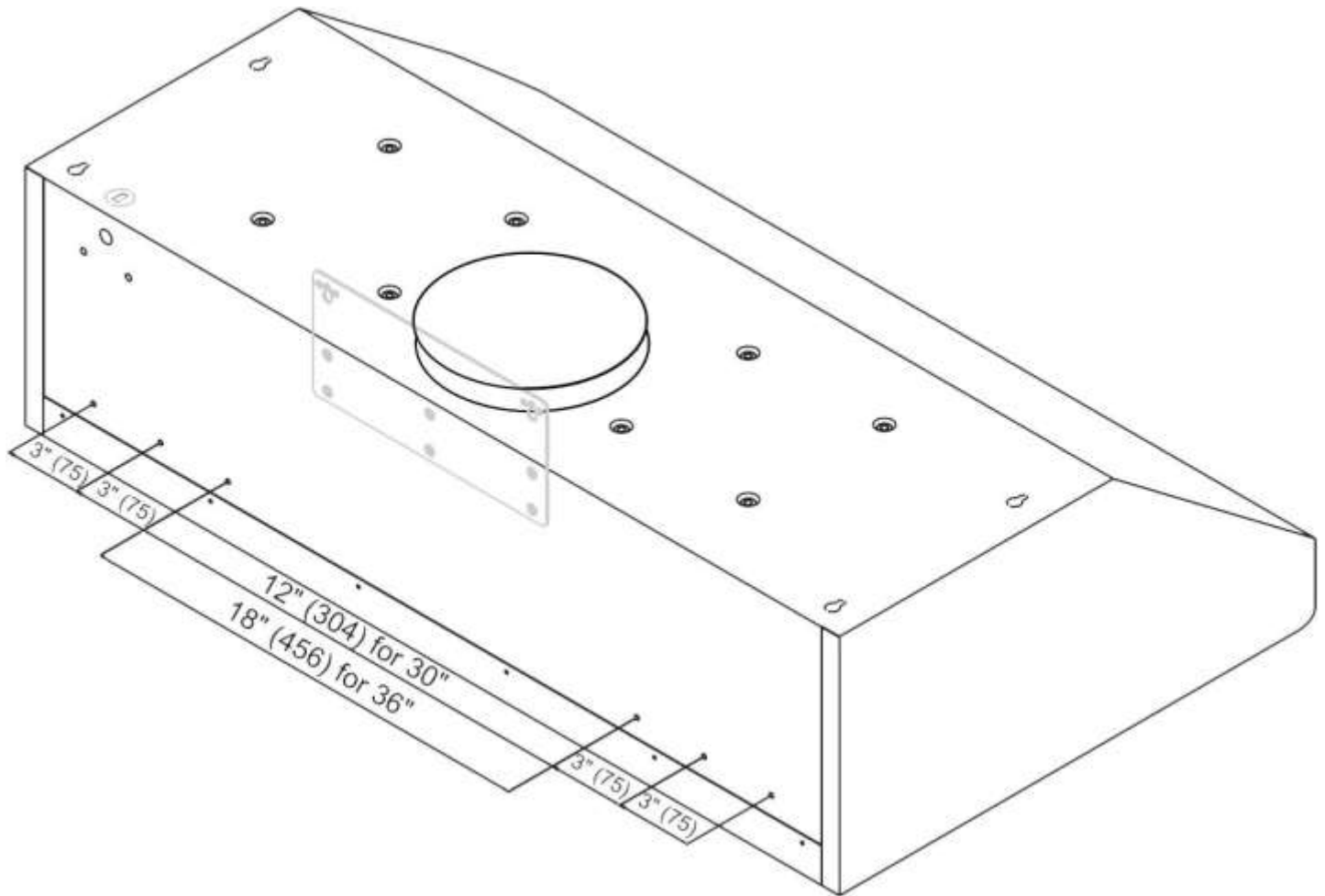
Cette hotte de cuisine mesure 10" (254 mm) de hauteur
- Pour les surfaces de cuisson électriques vous devez avoir un dégagement minimum de 34" (863 mm) entre la surface de cuisson et le dessous des armoires;
- Pour les surfaces de cuisson au gaz, vous devez avoir un dégagement minimum de 40" (1015 mm)

- Toutes les mesures en parenthèses sont en millimètres.
- Toutes les mesures en pouces sont converties des millimètres, donc les mesures en pouces sont estimées.

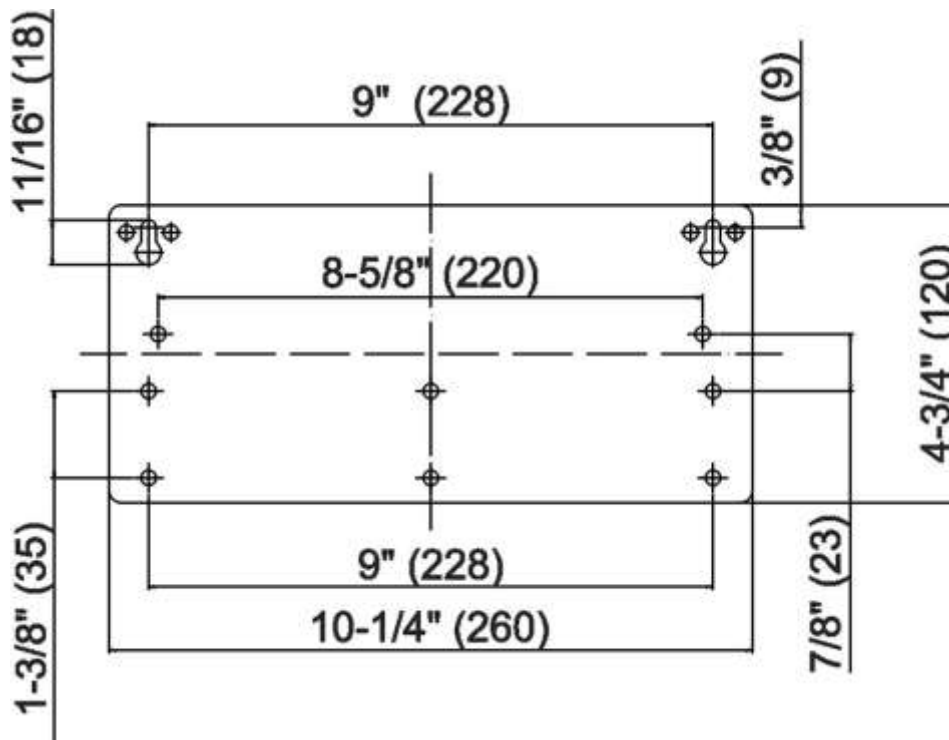


- Toutes les mesures en parenthèses sont en millimètres.
- Toutes les mesures en pouces sont converties des millimètres, donc les mesures en pouces sont estimées.

Trous de perforation arrière :

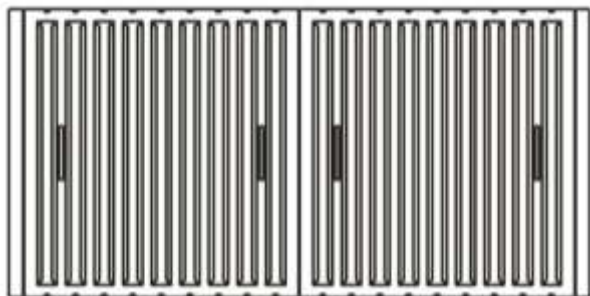


Ferrure de fixation de hotte :



Filtres défecteurs et espaceurs en acier inoxydable :

Hotte 30 ”



Hotte 36 ”

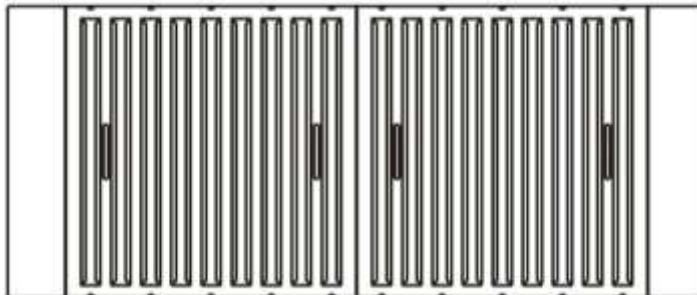
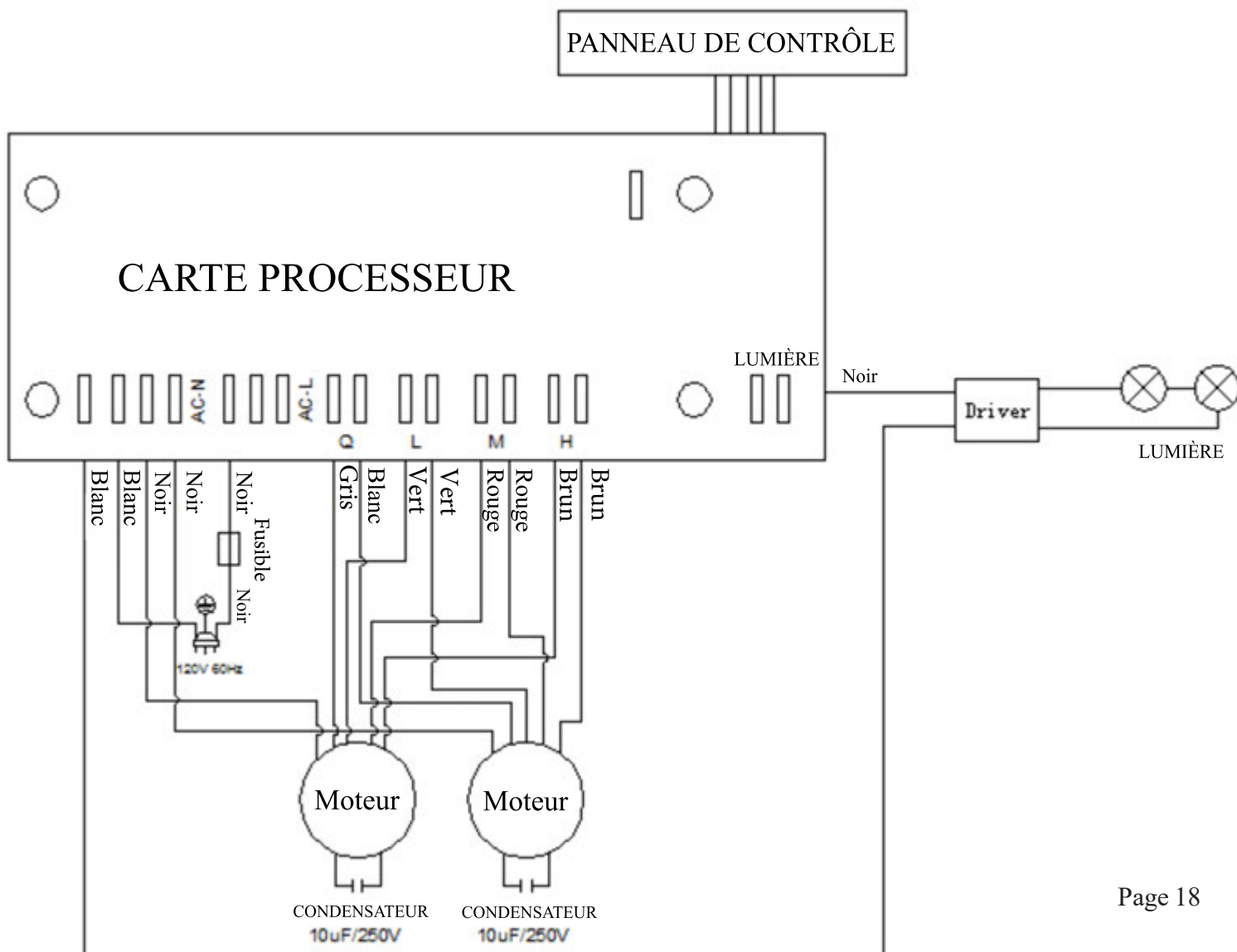
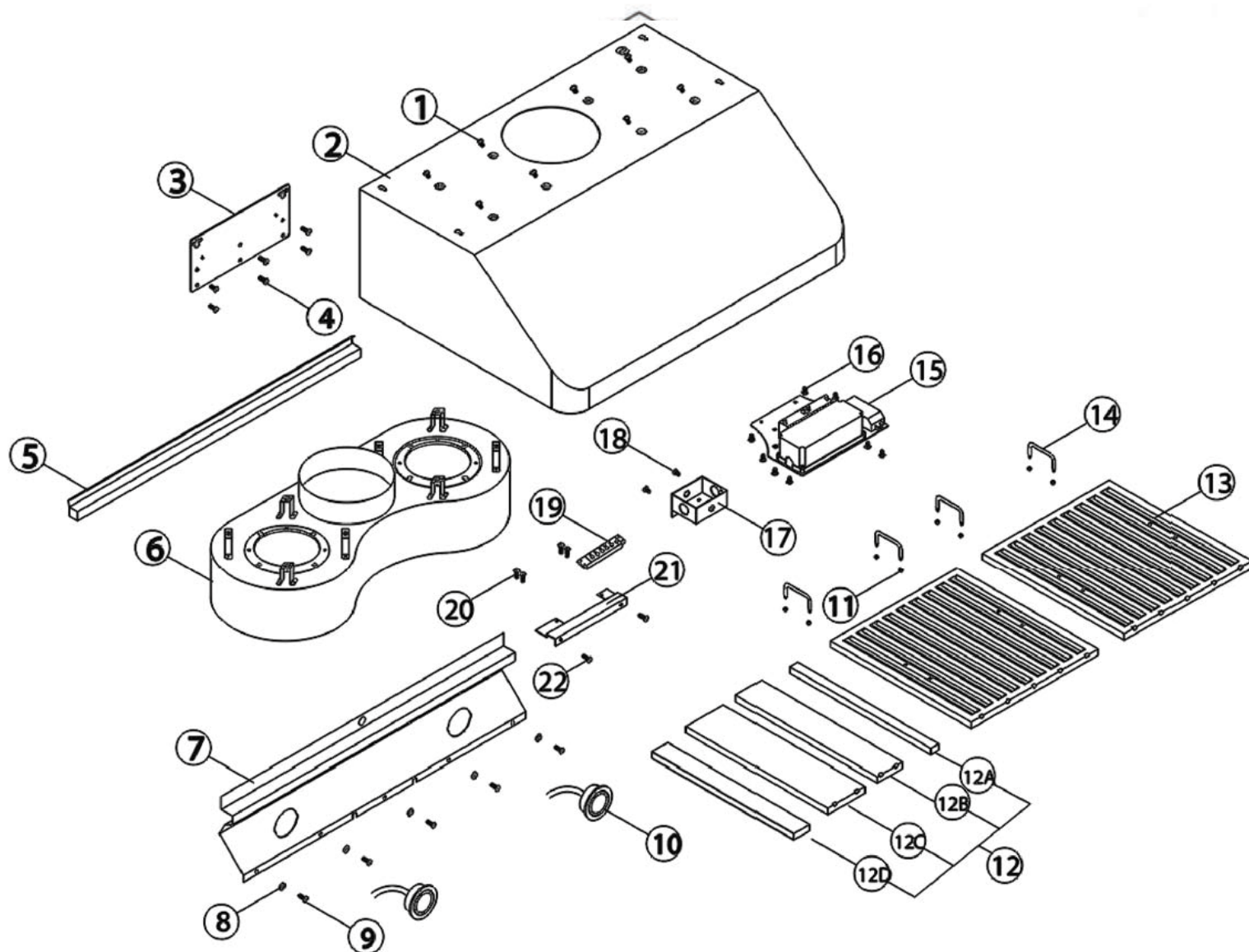


Diagramme de circuit :



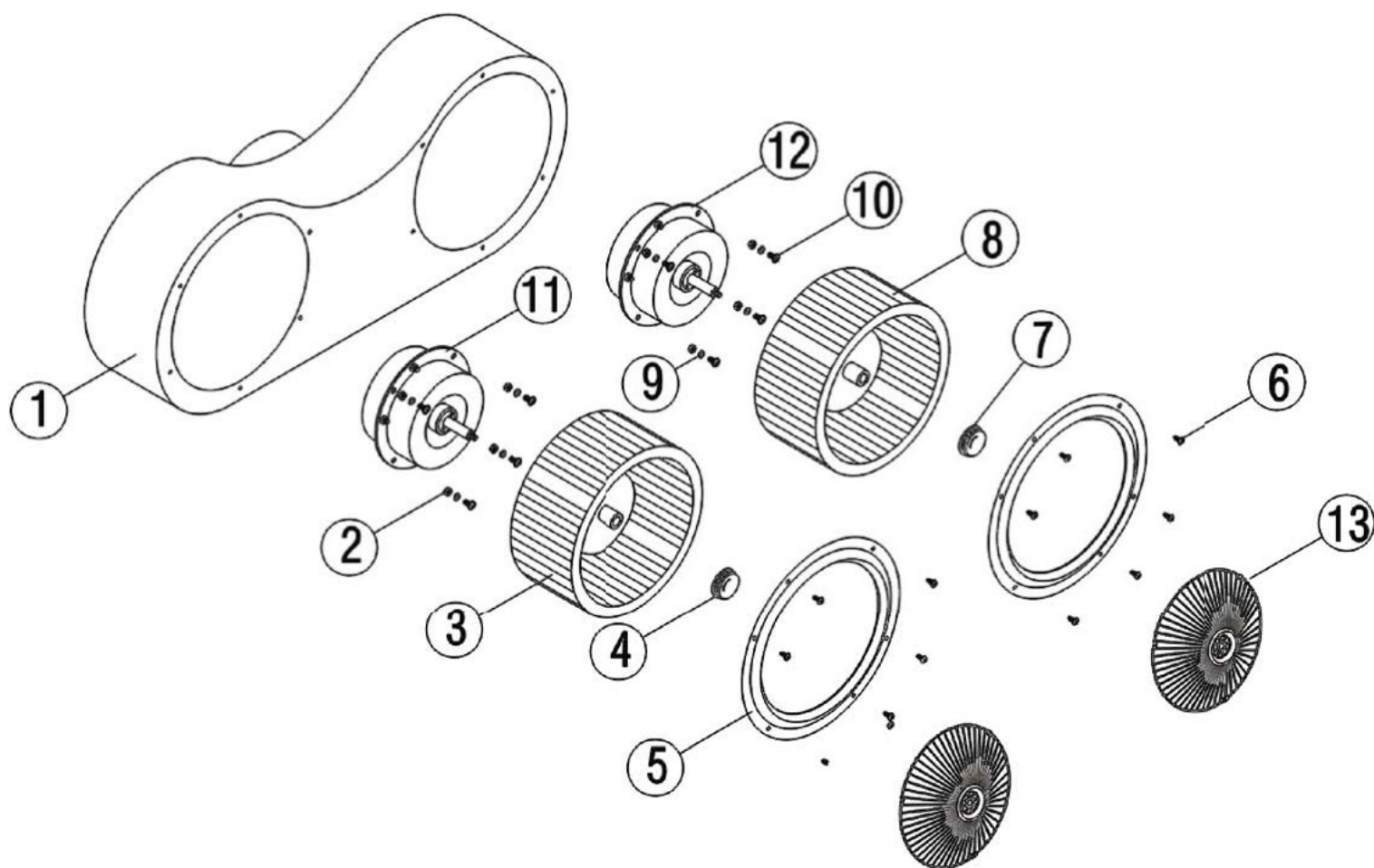
Assemblage de la hotte :

No.	Description	No.	Description
1	Vis (3/16 " x 3/8 ")	12	Espaceur acier inoxydable (la dimension varie)
2	Boîtier de hotte	13	Filtre déflecteur
3	Ferrure de fixation de hotte (optionnelle)	14	Poignée de déflecteur
4	Vis (3/16 " x 3/8 ") (optionnelle)	15	Assemblage électrique
5	Tunnel de graisse/huile en acier inoxydable	16	Vis (3/16 " x 3/8 ")
6	Assemblage du souffleur	17	Boîte de câblage
7	Panneau de lumière DEL	18	Vis (3/16 " x 3/8 ")
8	Joint statique	19	Assemblage d'interrupteur
9	Vis (3/16 " x 3/8 ")	20	Vis (3/16 " x 3/8 ")
10	Lumière DEL	21	Planchette
11	Joint statique	22	Vis (3/16 " x 3/8 ")



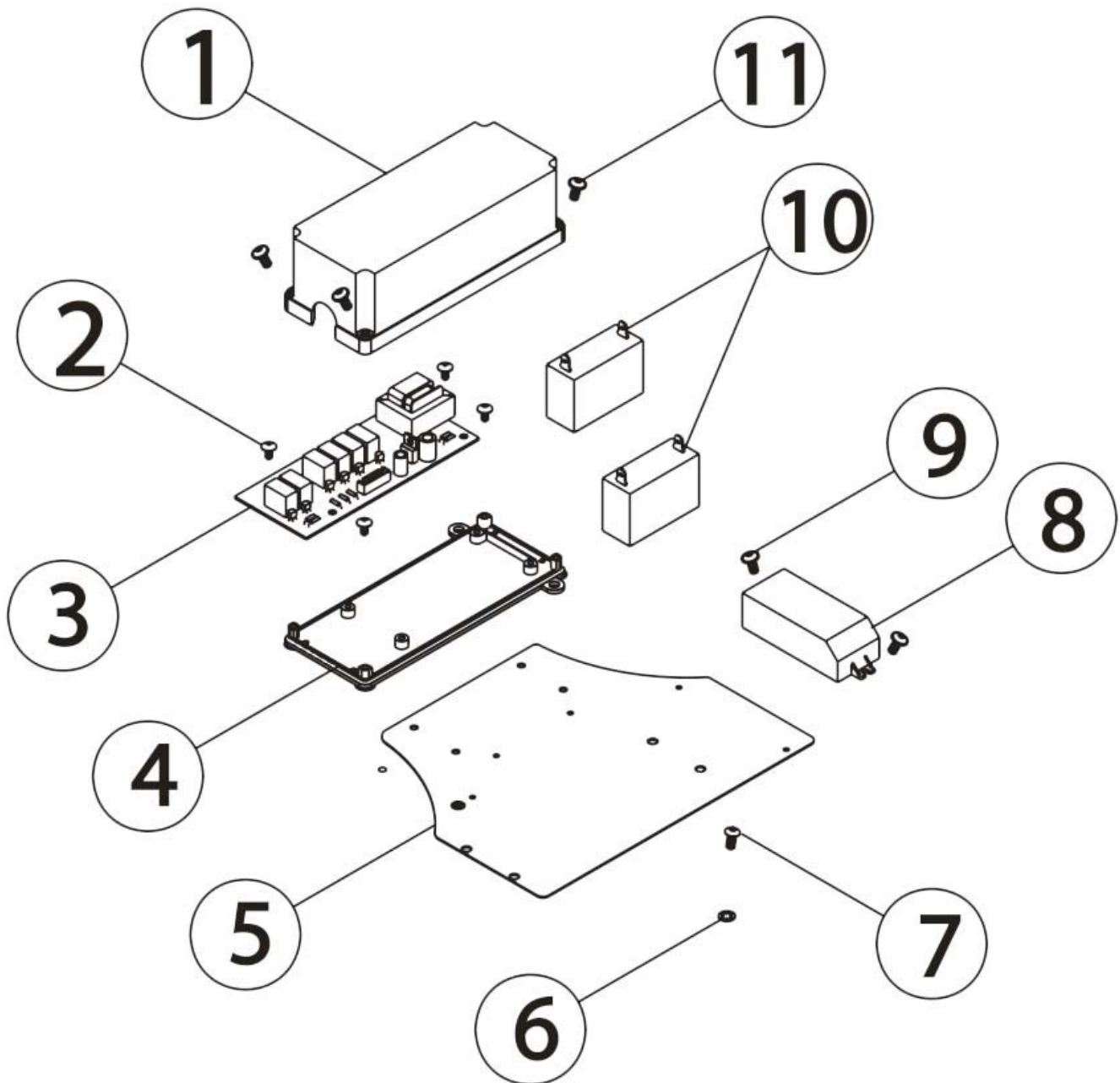
Assemblage du souffleur :

No.	Description	No.	Description
1	Réservoir d'air	8	Cage cylindrique droite
2	Capuchon de vis	9	Joint statique
3	Cage cylindrique gauche	10	Vis (3/16" x 3/8")
4	Contre-écrou gauche	11	Moteur gauche
5	Grille de circulation d'air	12	Moteur droit
6	Vis (3/16" x 3/8")	13	Écran de protection
7	Contre-écrou droit		



Assemblage électrique :

No.	Description	No.	Description
1	Boîte électrique	7	Vis (3/16 " x 3/8 ")
2	Vis (3/16 " x 3/8 ")	8	Transducteur
3	Carte processeur	9	Vis (3/16 " x 3/8 ")
4	Couvercle de boîte électrique	10	Condensateur
5	Panneau d'installation	11	Vis (3/16 " x 3/8 ")
6	Joint statique		



Entretien :

AVERTISSEMENT DE SÉCURITÉ : Ne placez jamais votre main dans la zone abritant le ventilateur pendant que le ventilateur fonctionne !

Pour un fonctionnement optimal, nettoyez la hotte et tous les déflecteurs/espaceurs/filtres/tunnel de graisse/contenant d'huile régulièrement. Un entretien régulier aidera à préserver l'apparence de la hotte.

Nettoyer les surfaces extérieures :

- Nettoyez périodiquement avec de l'eau tiède savonneuse et un linge de coton propre. N'utilisez PAS de solvant pour gras corrosif ou abrasif (c.-à-d. Comet Power Scrub®, nettoyeur pour four EZ-Off®), ou de la laine d'acier ou des tampons à récurer, qui écorcheront et endommageront la surface en acier inoxydable. Pour une souillure plus lourde, utilisez un le nettoyeur liquide dégraissant de marques « Formula 409® » ou « Fantastic® ».
- Si la hotte paraît tachetée (hotte d'acier inoxydable), utilisez un nettoyeur pour acier inoxydable pour nettoyer la surface de la hotte. Éviter de mettre de la solution de nettoyage sur ou dans le panneau de contrôle. Suivez les instructions pour le nettoyeur d'acier inoxydable. ATTENTION : Ne laissez PAS trop longtemps, car ceci pourrait endommager le fini de la hotte. Utilisez une lingette en tissu doux pour enlever la solution nettoyage, frottez doucement toute tâche persistante. Utilisez une serviette sèche propre pour assécher la hotte.
- Après le nettoyage, vous pouvez utiliser un poli pour acier inoxydable non abrasif comme 3 M® ou ZEP®, pour polir et lustrer l'acier inoxydable et la nervure. Frottez toujours légèrement, avec un linge de coton propre, et avec la nervure.
- Ne laissez PAS les dépôts s'accumuler ou rester sur la hotte.
- N'utilisez PAS une laine d'acier ou brosse d'acier traditionnelle. Des petites particules d'acier peuvent adhérer à la surface et provoquer de la rouille.
- Ne laissez PAS de solutions salines, de désinfectants, de javellisants ou de composés de nettoyage rester en contact avec l'acier inoxydable pour des périodes prolongées. Plusieurs de ces composés contiennent des produits chimiques, qui peuvent être dangereux. Rincez avec de l'eau après l'exposition et essuyez à sec avec un linge propre.

Nettoyer le filtre déflecteur d'acier inoxydable :

IMPORTANT : Retirez l'huile des filtres déflecteurs, espaceurs, filtres, tunnel d'huile et contenants d'huile avant un débordement d'huile et de résidu !

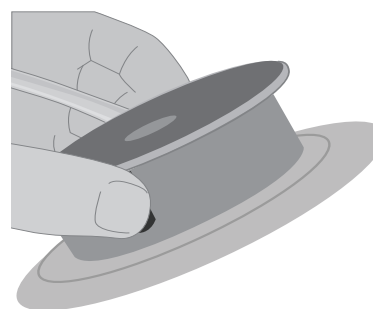
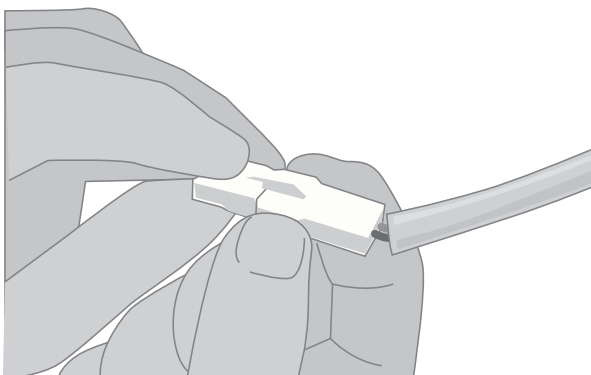
- Retirez tous les déflecteurs, espaceurs, filtres, tunnel d'huile et contenants d'huile et jetez l'huile et le résidu.
- Lavez avec de l'eau tiède savonneuse. NOTE : Les déflecteurs en acier inoxydable, les espaceurs et le tunnel d'huile peuvent être placés de façon sécuritaire sur le panier du haut du lave-vaisselle.
- Essuyez à fond avant de replacer et suivez les instructions à l'envers pour l'installation.
- Les filtres devraient être nettoyés après chaque 30 heures d'utilisation.

Replacer les filtres :

- Remplacez les filtres s'ils sont usés en raison de leur âge et d'un usage prolongé.

Remplacer l'ampoule

- 1 Retirer les filtres déflecteurs selon les instructions inscrits.
- 2 Assurez-vous que la hotte est débranchée ou fermez le disjoncteur. Débrancher l'attache de la rondelle d'éclairage à l'intérieur de la hotte.
- 3 Rejoindre à l'intérieur de la hotte pour atteindre les deux attaches situées de chaque côté de la rondelle d'éclairage. Presser doucement et abaisser jusqu'à ce que la rondelle sorte de son emplacement.



- 4 Pour réinstaller une nouvelle rondelle d'éclairage, suivez les instructions 3 en sens inverse.