



 **ancona**

Hotte de cuisine sous l'armoire avec veilleuse

Manuel de l'utilisateur et instructions d'installation

INSTRUCTIONS IMPORTANTES DE SÉCURITÉ
Lire attentivement l'importante information concernant
la sécurité, l'installation et l'entretien.
Conserver ces instructions pour référence future.
2020-04-24

Avant de commencer

INSTALLATEUR - Commencer ici

Les instructions de sécurité sont aux pages 4 à 6, et les instructions d'installation aux pages 9 à 18.

Veillez effectuer ces étapes :

1. Lire les instructions de sécurité.
2. Lire toutes les instructions dans la section Installation de ce manuel AVANT d'installer la hotte de cuisine.
3. Retirer tout le matériel d'emballage.
4. Lorsque terminé, s'assurer de laisser ces instructions avec le consommateur.
5. L'installation doit seulement être effectuée par un technicien qualifié. Par contre, la responsabilité ultime d'une installation adéquate est celle du propriétaire.
6. Une défaillance du produit causée par une installation incorrecte n'est pas couverte par la Garantie.



CONSOMMATEURS - Commencer ici

Les instructions de sécurité sont aux pages 4 à 6, et les instructions d'utilisation aux pages 18 à 20, 23 et 24.

Veillez effectuer ces étapes :

1. Lire les instructions de sécurité.
2. Lire toutes les instructions dans le manuel AVANT d'utiliser la hotte de cuisine.
3. Retirer tout le matériel d'emballage.
4. L'installation doit seulement être effectuée par un technicien qualifié. Par contre, la responsabilité ultime d'une installation adéquate est celle du propriétaire.
5. Une défaillance du produit causée par une installation incorrecte n'est pas couverte par la Garantie.



Note concernant la quincaillerie : Pour des raisons de sécurité, les vis et les fixations pour le montage ne sont pas incluses à cause des variations dans les constructions d'armoires et dans les matériaux des murs. Veuillez consulter votre spécialiste en installation concernant le type optimal de vis de montage et de fixations murales convenant à la construction de votre maison.

Table des matières

| | |
|---|----|
| Avant de commencer | 2 |
| Table des matières | 3 |
| Informations importantes sur la sécurité..... | 4 |
| Pièces incluses | 7 |
| Dimensions de la hotte | 8 |
| Spécifications..... | 8 |
| Installation..... | 9 |
| Étape 1 - Lire les instructions de sécurité..... | 9 |
| Étape 2 - Déballez la hotte de cuisine et préparez les outils | 9 |
| Étape 3 - Planifier l'emplacement désiré | 9 |
| Étape 4 - Tester les fonctions de l'appareil..... | 9 |
| Étape 5 - Directives d'installation de ventilation..... | 10 |
| Étape 6 - Préparations | 12 |
| Étape 7 - Création de la ventilation extérieure (Nouvelle installation seulement) | 12 |
| Étape 8 - Installer les conduits..... | 12 |
| Étape 9 - Fixation de l'évent | 13 |
| Étape 10 - Fixer l'appareil | 15 |
| Étape 11 - Ventilation | 17 |
| Étape 12 - Installer les filtres..... | 18 |
| Fonctionnement | 19 |
| Lumières (trois niveaux de luminosité + mode automatique)..... | 19 |
| Bouton Marche/Arrêt..... | 19 |
| Ventilateur (quatre vitesses + mode « Booster »)..... | 19 |
| Minuterie | 19 |
| Entretien | 20 |
| Remplacer les rondelles d'éclairage | 20 |
| Nettoyage de hotte | 20 |
| Assemblage de la hotte de cuisinière | 21 |
| Assemblage | 22 |
| Diagramme du circuit..... | 22 |
| Assemblage du souffleur | 22 |
| Assemblage électrique..... | 22 |
| Dépannage..... | 23 |
| Information d'utilisation et d'entretien | 24 |

Informations importantes sur la sécurité

LIRE TOUTES LES INSTRUCTIONS AVANT D'UTILISER

Lire et suivre toutes les instructions avant d'utiliser la hotte de cuisine pour empêcher le risque d'un incendie, d'un choc électrique, de blessures personnelles ou de dommages lors de son utilisation ou de l'utilisation d'appareils en association avec la hotte. Ce guide ne couvre pas toutes les conditions possibles pouvant se produire. Toujours contacter votre technicien de service ou fabricant concernant les problèmes que vous ne comprenez pas.

- L'installation dans ce manuel est voulue pour des installateurs qualifiés, des techniciens en réparation ou des personnes similairement qualifiées et formées. L'installation doit être effectuée par des professionnels qualifiés et selon tous les codes et normes en vigueur, incluant ceux d'une construction classée contre l'incendie.
- La hotte de cuisine peut avoir des bords très coupants. Donc, veuillez porter des gants protecteurs si besoin et lorsque vous enlevez toute pièce pour l'installation, le nettoyage ou son entretien.
- Basculer tout interrupteur à ON (« Allumé ») avant de terminer l'installation peut provoquer des dommages ou un choc électrique.
- À cause de la grandeur de cette hotte de cuisine, il est recommandé que deux personnes procèdent à l'installation.

Pour réduire les risques d'un incendie, d'un choc électrique ou de blessures aux personnes :

- Conçu seulement pour utilisation générale d'aération. **NE PAS** utiliser l'appareil pour évacuer des émanations ou des produits explosifs ou dangereux.
- **AVERTISSEMENT** : Pour réduire les risques d'un incendie ou d'un choc électrique, ne pas utiliser cette hotte avec tout dispositif de contrôle de vitesse à semi-conducteurs.
- La combustion du flux d'air requis pour une utilisation sécuritaire d'équipement brûlant du combustible peut être touchée par le fonctionnement de cet appareil. Respecter les normes de sécurité et les lignes directrices du fabricant de l'équipement de chauffage, comme celles publiées par l'Association nationale de protection contre les incendies (NFPA), et la Société américaine d'ingénieurs en chauffage, réfrigération et climatisation (ASHRAE), ainsi que les autres autorités locales en matière de réglementations.
- Avant d'entretenir ou de nettoyer l'appareil, couper l'alimentation au niveau du panneau principal et verrouiller le moyen de connexion de l'appareil afin d'empêcher toute mise sous tension accidentelle de ce dernier. Lorsque le moyen de connexion de l'appareil ne peut être verrouillé, fixer de manière sécuritaire un avis d'avertissement bien en vue, comme une étiquette, au panneau principal.
- Nettoyer fréquemment les surfaces remplies de graisse. Pour optimiser les performances et disperser adéquatement l'air, assurer d'évacuer l'air à l'extérieur. **NE PAS** évacuer l'air dans des espaces intramuraux, des vides sanitaires, des plafonds, des greniers ou des garages.
- Les ventilateurs avec conduits **DOIVENT** toujours évacuer l'air à l'extérieur.
- Cet appareil **DOIT** être mis à la terre et utiliser seulement des conduits métalliques.
- Il est requis d'avoir assez d'air pour une combustion adéquate et pour l'évacuation des émanations à travers le conduit afin d'empêcher tout retour de ces émanations.
- Lorsque vous coupez ou percez dans un mur ou un plafond, soyez prudent pour ne pas endommager les fils électriques ou tout autre service public caché.
- Tout le câblage électrique doit être correctement installé, isolé et mis à la terre.
- Les vieux conduits doivent être nettoyés ou remplacés, si besoin est, pour éviter toute possibilité d'un incendie de graisse.
- Vérifier tous les joints sur les conduits pour s'assurer de bonnes connexions. Tous les joints doivent être correctement protégés à l'aide d'un ruban certifié métallique ou d'aluminium.
- Utiliser cet appareil seulement de la manière conçue par le fabricant. Si vous avez des questions, contacter le vendeur.

LIRE ET CONSERVER CES INSTRUCTIONS

Informations importantes sur la sécurité

AVERTISSEMENT : POUR RÉDUIRE LES RISQUES D'UN INCENDIE DE GRAISSE DU FOURNEAU DE CUISINE :

- Ne jamais laisser la surface de cuisson sans surveillance au réglage le plus élevé. Les débordements par bouillonnement provoquent de la fumée et des débordements grasseux qui peuvent prendre feu. Chauffer l'huile lentement à feu doux ou moyen.
- b) Mettre toujours EN MARCHÉ la hotte de cuisine lorsque vous cuisez à feu élevé ou lorsque vous flambez des aliments (p. ex., des crêpes Suzette, des « Cherries Jubilee », etc.).
- c) Nettoyer fréquemment les ventilateurs d'aération. Ne pas laisser la graisse s'accumuler sur le ventilateur ou le filtre. Avant d'entretenir ou de nettoyer l'appareil, le débrancher de sa source d'alimentation.
- d) Toujours utiliser une poêle de la bonne grandeur. Toujours utiliser une batterie de cuisine appropriée selon les dimensions de l'élément de surface.

AVERTISSEMENT : POUR RÉDUIRE LES RISQUES DE BLESSURES AUX PERSONNES EN CAS D'UN INCENDIE DE GRAISSE DU FOURNEAU DE CUISINE, SUIVRE CE QUI SUIT

*

- a) **ÉTOUFFER LES FLAMMES** avec un couvercle moulant, une feuille à biscuits ou un plateau métallique, puis éteindre le brûleur. **SOYEZ PRUDENT POUR EMPÊCHER TOUTE BRÛLURE.** Si les flammes ne s'éteignent pas immédiatement, **ÉVACUER ET APPELER LE SERVICE DES INCENDIES.**
- b) **NE JAMAIS SAISIR UNE POÊLE EN FEU** - Vous pourriez vous brûler.
- c) **NE PAS UTILISER D'EAU**, incluant les linges à vaisselle ou les serviettes mouillées : une violente explosion de vapeur pourrait survenir.

d) Utiliser un extincteur SEULEMENT si :

- 1) Vous savez avoir un extincteur de classe A, B ou C, et vous savez déjà comment l'utiliser.
- 2) L'incendie est petit et contenu dans la zone où il a débuté.
- 3) Le service des incendies a été appelé.
- 4) Vous pouvez combattre l'incendie en faisant dos à une sortie.

*Selon « Conseils de sécurité en cas d'un incendie de cuisine », publié par la NFPA.

Pour réduire les risques de blessures aux personnes en cas de fuites de gaz :

- Éteindre toute flamme nue.
- **NE PAS** allumer les lumières ou tout types d'appareils.
- Ouvrir toutes les portes et fenêtres pour disperser le gaz. Si vous sentez toujours du gaz, appeler le fournisseur de gaz et le service des incendies.

Votre sécurité et celle d'autrui est très importante. Nous avons fourni plusieurs messages importants sur la sécurité dans ce manuel et sur votre appareil électroménager. Toujours lire et respecter tous les messages de sécurité. Tous les messages de sécurité soulignent des dangers potentiels, comment réduire les chances de blessures, et les risques possibles si les instructions ne sont pas suivies.

LIRE ET CONSERVER CES INSTRUCTIONS

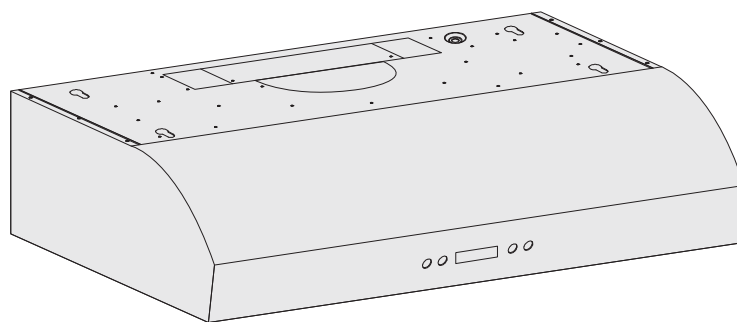
Informations importantes sur la sécurité

AVERTISSEMENT : POUR RÉDUIRE LES RISQUES D'UN INCENDIE DE GRAISSE DU FOURNEAU DE CUISINE :

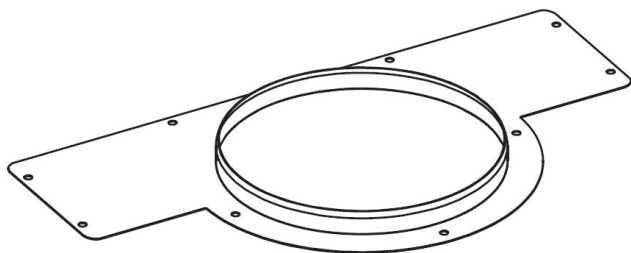
1. Pour réduire le risque d'incendie et pour assurer une évacuation d'air appropriée, vous assurer que les conduits correspondants donnent sur l'extérieur. Ne pas diriger l'air dans les murs, le plafond, le grenier, le vide sanitaire ou le garage.
2. Faire preuve de prudence lors de l'utilisation d'agents nettoyants ou de détergents.
3. Ne pas utiliser de produits qui produisent des flammes sous la hotte.
4. Pour éviter les dommages aux roulements du moteur et pour éviter que les rotors deviennent déséquilibrés ou bruyants, éviter le contact de l'appareil avec la pulvérisation de cloison sèche, les poussières de chantier, etc.
5. Le moteur de votre hotte est muni d'un dispositif de régulation thermique qui éteint automatiquement le moteur en cas de surchauffe. Le moteur se remettra en marche lorsqu'il aura refroidi. Faire réparer le moteur s'il continue de s'éteindre et de se rallumer.
6. L'espace entre la base de la hotte et la surface de cuisson doit être de 61 cm (24 po) à 76 cm (30 po) pour assurer une meilleure captation des odeurs de cuisson.
7. Il est recommandé d'effectuer l'installation à deux personnes en raison de la taille et du poids de la hotte.
8. Cet appareil est doté d'un thermostat qui peut mettre en marche automatiquement le ventilateur. Couper l'alimentation électrique au panneau de service et le verrouiller ou y apposer un avertissement pour réduire le risque de blessures et pour éviter toute mise en marche accidentelle.
9. Utiliser seulement les câbles homologués pour le branchement électrique.
10. Veuillez lire la plaque signalétique sur l'appareil pour de plus amples renseignements et pour les exigences.
11. Utiliser uniquement les trousse de câbles de raccordement de hotte examinés et jugés convenables pour ce modèle de hotte.

LIRE ET CONSERVER CES INSTRUCTIONS

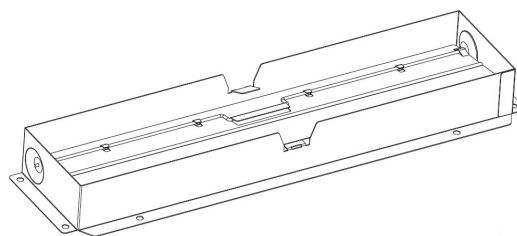
Pièces incluses



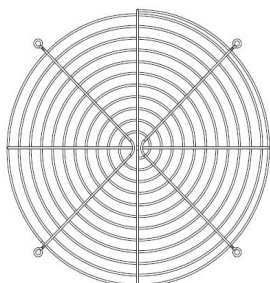
Hotte de cuisine



Évent circulaire Ø 6 po (15,3 cm)



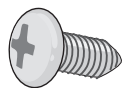
Évent rectangulaire 10 in. (25.4 cm)
(Facultatif 14 po (35,5 cm) disponible)



Grille métallique



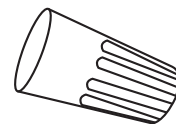
2 Filtres



Vis de montage évent
(ST4 x 8 mm) 9 + 1 pièces



Vis de montage noir
(ST4 x 8 mm) 4 + 1 pièces

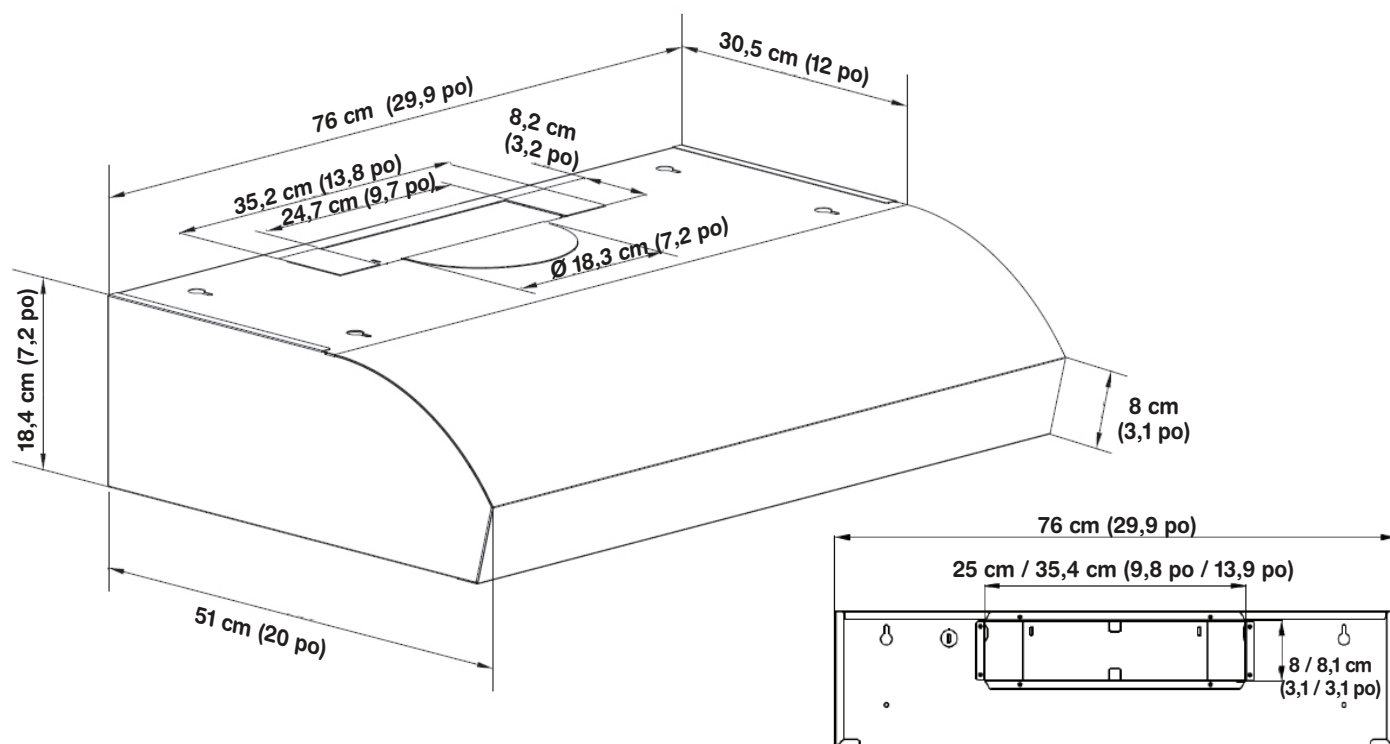


Capuchon de
connexion 3 pièces



Note concernant la quincaillerie : Pour des raisons de sécurité, les vis et les fixations pour le montage ne sont pas incluses à cause des variations dans les constructions d'armoires et dans les matériaux des murs. Veuillez consulter votre spécialiste en installation concernant le type optimal de vis de montage et de fixations murales convenant à la construction de votre maison.

Dimensions de la hotte



Spécifications

| | |
|-------------------------------------|---|
| Conception du châssis | Acier inoxydable |
| Classification de la puissance | 120 V / 60 Hz (homologuée cETLus) |
| Puissance d'entrée totale | 200 W (195 W + 2 x 2,5 W) |
| Puissance d'entrée du moteur | 195 W |
| Intensité de courant | 1,8 A |
| Niveaux du contrôle de la vitesse | 5 niveaux |
| Protection contre les interférences | Protégé contre les interférences de radiofréquences |
| Moteurs | Moteur unique |
| Type de moteur | Chambre simple silencieux |
| Type de ventilateur | Chambre cage unique |
| Contrôle | Panneau de contrôle ACL |
| Filtration | Filtres décoratifs |
| Éclairage | 2 rondelles à DEL de 2,5 W |
| Grandeur de l'évent | 6 po (15,3 cm) circulaire ou 10 po, 14 po (25,4 cm, 35,5 cm) rectangulaire, haut ou arrière |

Installation

ÉTAPE 1

Lire les instructions de sécurité

- Il est très important de lire les instructions de sécurité aux pages 4, 5 et 6.

IMPORTANT : Il en est de la responsabilité de l'installateur de se conformer avec les espaces libres d'installation.

ÉTAPE 2

Déballer la hotte de cuisine et préparer les outils

- Déballer soigneusement la hotte de cuisine et les pièces, et s'assurer que toutes les pièces sont incluses, comme illustrés à la page 7.
- NE PAS enlever la pellicule protectrice couvrant l'appareil électroménager jusqu'à la fin de l'installation.
- Vérifier avec un installateur qualifié et formé ou les réglementations locales pour les exigences d'air, s'il y a lieu.

ÉTAPE 3

Planifier l'emplacement désiré

- Planifier un emplacement désirable qui répond à toutes les exigences des sections de Sécurité et installation de ce manuel. Planifier également où et comment les conduits vont être installés.
- Une course de conduits droits ou courts permet à l'appareil de fonctionner plus efficacement. De longues courses de conduits, des coudes et des transitions réduisent les performances de l'appareil. Chaque coude est l'équivalent de 1,5 à 3 m (5 à 10 pi) de course droite).
- Si le conduit est déjà installé : s'assurer qu'il est exempt de tout débris.

ÉTAPE 4

Tester les fonctions de l'appareil

- Brancher l'appareil et tester toutes les fonctions avant l'installation.
- Placez la hotte de cuisine sur une surface plate stable. Connectez la hotte de cuisinière à une prise de courant standard désignée (120-Volt, 60Hz, CA seulement, **fiche non fournie**) et mettez la hotte sous tension. Vérifiez tous les fonctionnements de la hotte de cuisinière en vous référant au Fonctionnement de la Hotte de cuisinière.
- Mettez la puissance à ON sur le panneau de contrôle.
- Vérifiez toutes les lumières et le fonctionnement du ventilateur.

AVERTISSEMENT :

- Veuillez vous s'assurer de lire TOUTES les instructions de sécurité aux pages 4, 5 et 6.
- Utiliser deux personnes ou plus pour déplacer et installer la hotte de cuisine.
- Omettre de suivre ces instructions peut aboutir en des blessures graves.

Installation

ÉTAPE 5

Directives d'installation de ventilation

- Les étapes suivantes sont pour la ventilation extérieure.

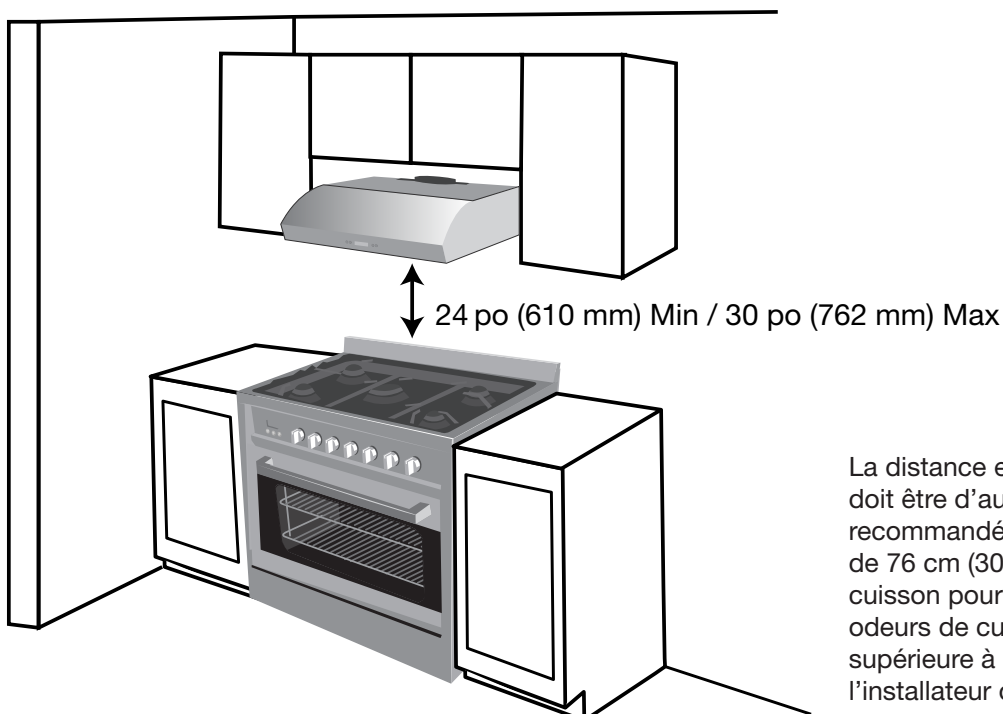
IMPORTANT :

- Le système d'évent doit se terminer à l'extérieur (toit ou mur de côté).
- NE PAS faire aboutir le système d'évent dans un grenier ou un autre endroit fermé.
- NE PAS utiliser des capuchons muraux de type buanderie de 10,2 cm (4 po).
- Utiliser seulement un évent métallique/en aluminium. Un évent métallique/en aluminium rigide est recommandé.
- NE PAS utiliser un évent en plastique.
- Maintenir toujours propre la conduite pour s'assurer d'un flux d'air adéquat.
- Calculer les figures suivantes avant l'installation :
 1. Distance du plancher au plafond
 2. Distance entre le plancher et le comptoir ou fourneau
 3. Une distance de 61 à 76,2 cm (24 à 30 po) est recommandée entre le haut du fourneau et le bas de la hotte de cuisine. Un minimum de 76,2 cm (30 po) est requis pour les fourneaux de cuisine à gaz.
 4. Hauteur de la hotte et du couvercle du conduit.

Pour un fonctionnement le plus efficace et en douceur :

- Il est recommandé que la hotte de cuisine soit aérée verticalement à travers un conduit d'évent de 15,3 cm (6 po) ou plus rond, en aluminium ou métallique, à travers le toit.
- La grandeur de l'évent doit être uniforme.
- Ne pas utiliser plus de trois coudes à 90°.
- S'assurer qu'il y a au moins 61 cm (24 po) d'évent droit entre les coudes si plus d'un coude est utilisé.
- NE PAS installer deux coudes ensemble.
- La longueur du système d'évent et le nombre de coudes doivent être conservés à un minimum pour offrir une efficacité au niveau de la performance.
- Le système d'évent doit avoir un clapet. Si le chapeau du toit ou du mur possède un clapet, vous pouvez enlever les volets de ce dernier pour augmenter le débit d'air.
- Seulement une bride est nécessaire dans le système de conduits d'air, au-dessus du moteur (inclus) ou à l'extérieur.
- Utiliser du ruban argenté ou du ruban pour conduits pour sceller tous les raccords dans le système d'évent.
- Utiliser du calfeutrage pour sceller l'ouverture du mur extérieur ou du toit autour du chapeau.

Haut et espace libre



La distance entre la hotte et la surface de cuisson doit être d'au moins 61 cm (24 po). Il est fortement recommandé de ne pas dépasser une distance de 76 cm (30 po) entre la hotte et la surface de cuisson pour assurer une meilleure captation des odeurs de cuisson. L'installation à une distance supérieure à 76 cm (30 po) est à la discrétion de l'installateur ou de l'utilisateur.

Installation

IMPORTANT :

- Un conduit circulaire minimum de 6 po (15,3 cm) ou rectangulaire de 3-1/4 x 10 po (25,4 cm x 8,3 cm) doit être utilisé pour maintenir l'efficacité maximale de la circulation d'air.
- Utilisez toujours des gaines de type rigide en métal/aluminium si disponible, pour maximiser la circulation d'air en connectant à la gaine fournie.
- Veuillez utiliser Le Calcul de Course de Gaine ci-dessous pour calculer la course totale de gaine disponible en utilisant des coudes, des transitions et des capuchons.
- TOUJOURS, lorsque possible, réduisez le nombre de transitions et de virages. Si une longue gaine est requise, augmentez la dimension de la gaine de 6 po (15,3 cm) à 7 po (17,7 cm) ou 8 po (20,3 cm). Si un réducteur est utilisé, installez un long réducteur au lieu d'un réducteur plat. Réduire la dimension de la gaine restreindra et réduira la circulation d'air, donc réduisez la dimension de la gaine aussi loin que possible de l'ouverture.
- Si des virages ou des transitions sont requis, installez-les aussi loin que possible de l'ouverture et aussi éloignés l'un de l'autre que possible.
- La hauteur minimale de fixation entre le dessus de la cuisinière et le dessous de la hotte ne devrait pas être de moins de 24 pouces (61 cm) pour les dessus de cuisinière

électriques et de 30 pouces (76,2 cm) pour les dessus de cuisinière à gaz et pas plus haut que 30 pouces (76,2 cm) pour les plaques de cuisson électriques.

- Il est important d'installer la hotte à la hauteur de fixation adéquate. Les hottes fixées trop basses pourraient générer des dommages par la chaleur et représenter un danger d'incendie ; tandis que les hottes fixées trop hautes seront difficiles à rejoindre et perdront leur performance et efficacité.
- Si disponible, référez-vous aussi aux exigences de dégagement au-dessus de la cuisinière du fabricant de celle-ci et la hauteur de fixation de la hotte au-dessus de la cuisinière recommandée.

| Fonctionnement maximum recommandé | |
|---|---------------|
| 6 po (15,3 cm) ou 3 1/4 x 10 po (8,3 x 25,4 cm) conduit | 30 pi (9,1 m) |
| Dédution de la pièce de ventilation | |
| Chaque coude de 90° utilisé | 9 pi (2,7 m) |
| Chaque coude de 90° utilisé | 5 pi (1,5 m) |
| Chaque transition de 6 po à 3-1/4 po x 10 po utilisé | 7 pi (2,1 m) |
| Cap mur latéral avec conduit circulaire | 0 pi (0 m) |

Exemple de calcul de course de gaine :

Un capuchon de toit, deux coudes 90° et un coude de 45° utilisés

0pi + 9pi + 9pi + 5pi = 23pi utilisés.

Déduisez 23pi à 30pi, 7pi maximum disponible pour une course de gaine droite

- Cette hotte de cuisinière est réglée en usine pour ventiler à travers le toit ou mur.
- Le conduit de ventilation peut soit se terminer à travers le toit ou mur. Pour ventiler à travers un mur, un coude de 90° est nécessaire.

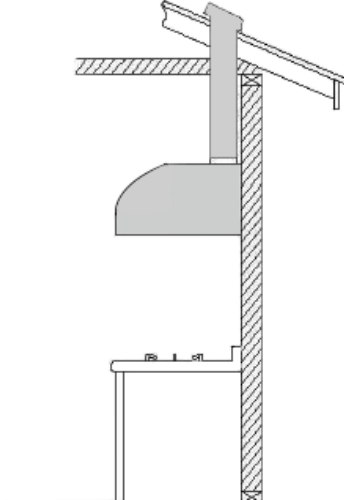
IMPORTANT :

- **N'évacuez JAMAIS de l'air ou ne faites pas terminer le conduit de ventilation dans des espace entre les murs, vides sanitaires, plafonds, greniers ou garages. Toutes les évacuations doivent être menées par des conduits à l'extérieur.**
- Utilisez uniquement des conduits de ventilation en métal/aluminium.
- Fixez toutes les connexions avec des vis à métaux et fixez du ruban sur tous les joints avec un ruban.

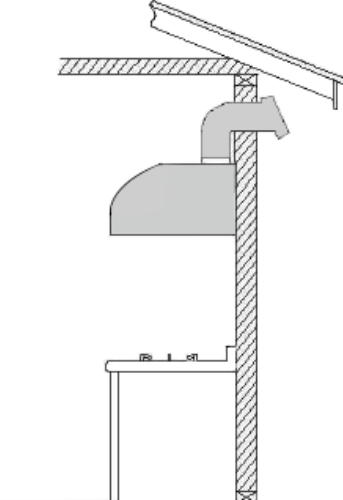
Il existe différentes options d'évacuation comptant différents niveaux de tirage :

- Évén circulaire de 6 po (15,3 cm) ou événements rectangulaires 10 po ou 14 po, vers le haut (verticale).
- Événements rectangulaires vers l'arrière (horizontale) de 10 po ou 14 po (25,4 and 35,5 cm).

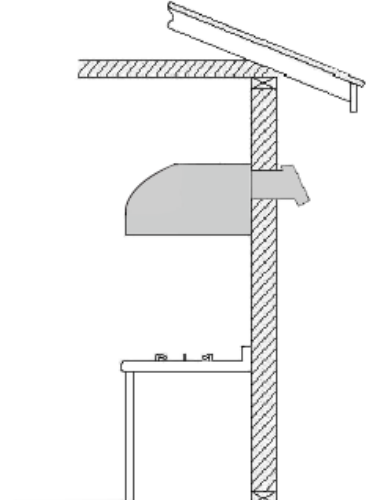
VENTILATION VERTICALE DU TOIT



VENTILATION HORIZONTALE AU MUR



VENTILATION ARRIÈRE AU MUR



Installation

ÉTAPE 6

Préparations

NOTE : Pour éviter des dommages à votre hotte, empêchez les débris de pénétrer dans l'ouverture de ventilation.

- Déterminez et marquez la ligne centrale sur le plafond où la hotte de cuisinière sera installée. Assurez-vous qu'il y ait un dégagement adéquat dans le plafond ou le mur pour le conduit de ventilation.
- À cause du poids et de la dimension de cette unité, veuillez vous assurer que le système de soutien ou la structure utilisée est stable et sécuritaire dans le mur.
- Placez une couverture, protectrice épaisse sur le dessus du comptoir, de la surface de cuisson ou de la cuisinière pour protéger du dommage ou de la poussière. Retirez tout objet dangereux autour de la zone lors de l'installation.



ATTENTION

Si le déplacement de la cuisinière est nécessaire pour installer la hotte, fermez l'alimentation sur une cuisinière électrique à l'entrée principale du panneau électrique. **FERMEZ LE GAZ AVANT DE DÉPLACER UNE CUISINIÈRE AU GAZ.**

ÉTAPE 7

Création de la ventilation extérieure (Nouvelle installation seulement)

- Choisissez l'une des méthodes de ventilation extérieure montrées à la page 11.
- Créez le trou de ventilation extérieure.
- En suivant les recommandations et les calculs spécifiés aux pages 10 à 11, utilisez une nouvelle conduite d'aluminium/ de métal coupée spécifiquement pour la distance entre la clef de réglage de la hotte de cuisine et la clef de réglage extérieure.
- Fixez toutes les connexions avec des vis à tôle et les joints avec de l'aluminium certifié ou du ruban métallique. Veuillez vérifier les codes de la constructions de votre ville pour savoir quel produit de ruban de fixation est recommandé.

ÉTAPE 8

Installer des conduits

- Utiliser l'outil fourni pour percer le trou de câblage. Il y a deux trous. Veuillez choisir le trou A ou le trou B selon vos besoins en matière de câblage (Fig #1).
- Desserrer deux vis du boîtier électronique. Raccorder le câble au câblage de la hotte à l'aide des connecteurs fournis. Brancher le NOIR au NOIR, le BLANC au BLANC, puis le VERT ou le FIL NU à la vis VERTE de mise à la terre. **NE PAS OUBLIER DE RACCORDER LE FIL DE MISE À LA TERRE (Fig #2).**

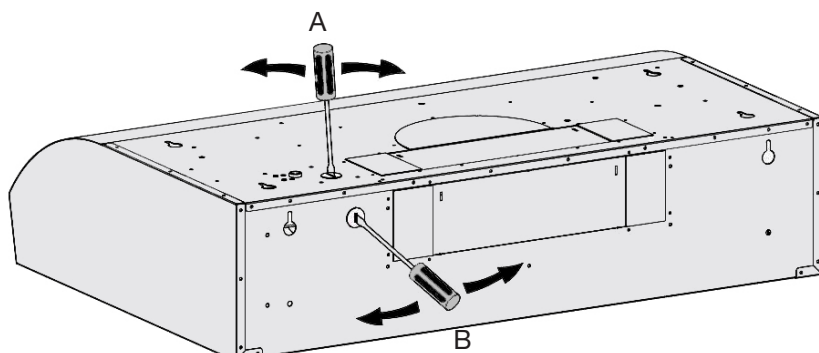


Fig #1

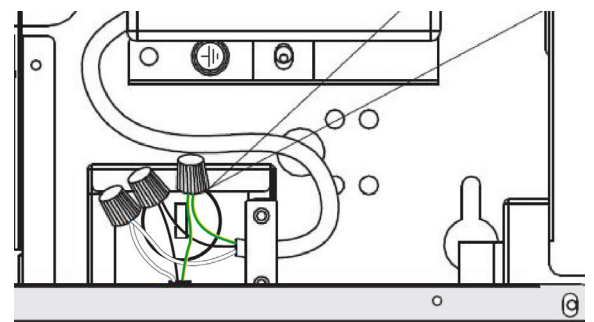


Fig #2

Installation

ÉTAPE 9

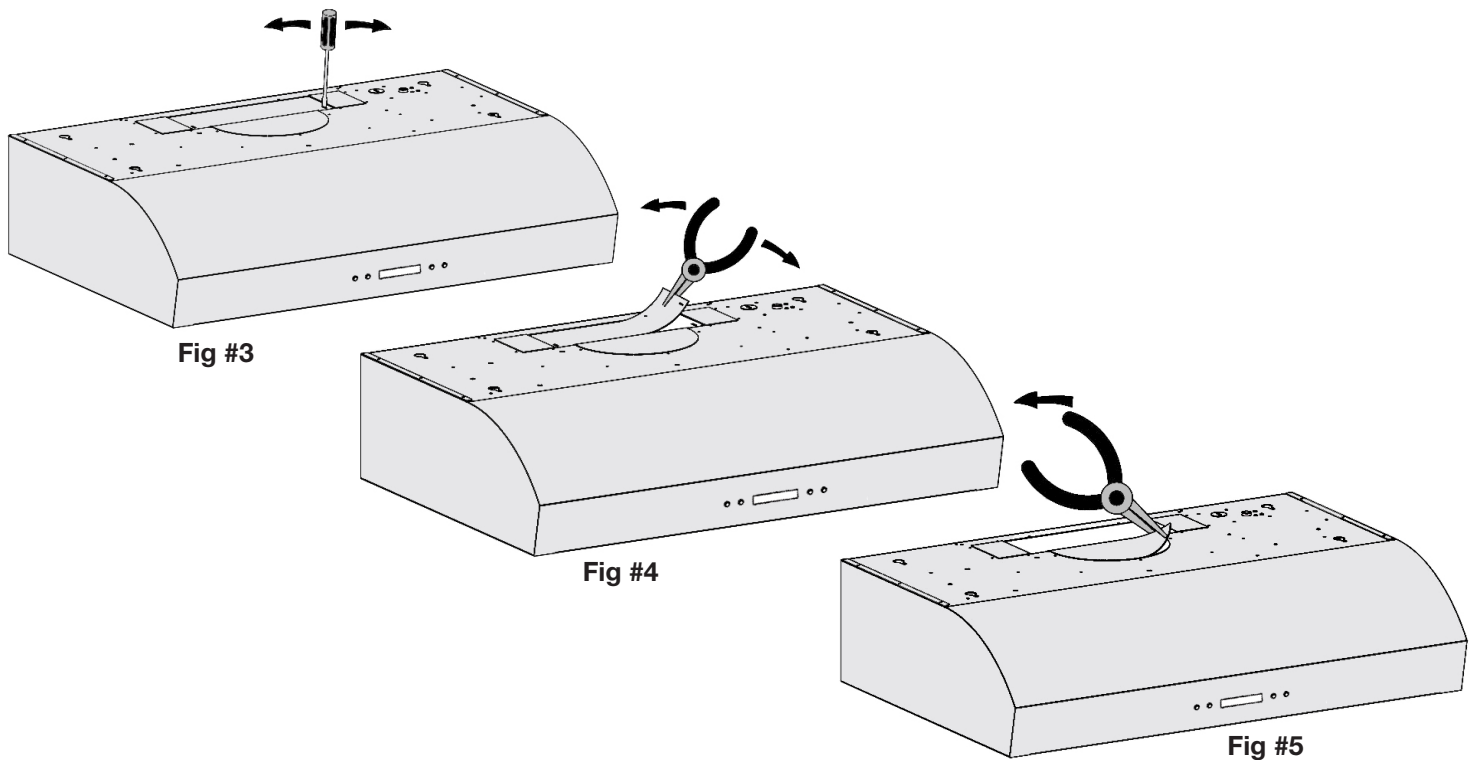
Fixation de l'évent

- L'appareil propose deux options d'évacuation et deux types de registre, un registre circulaire de 15,3 cm (6 po) et un registre rectangulaire de 25,4 cm (10 po) ou 35,5 cm (14 po).

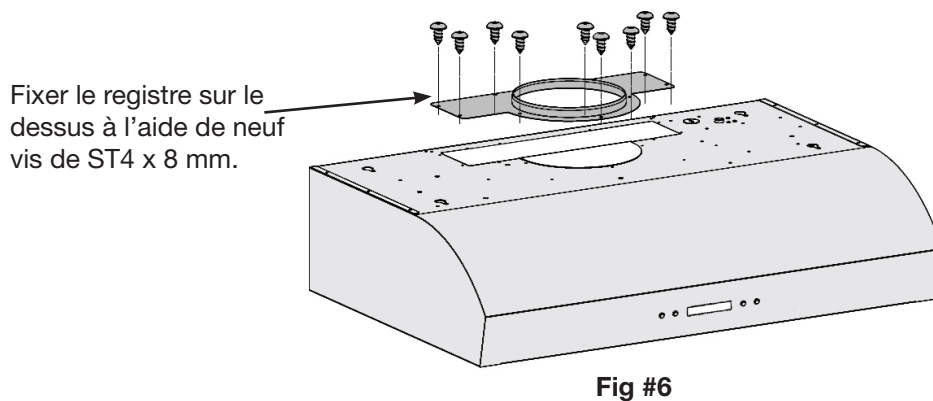
NOTE : Veuillez percer le trou d'évent uniquement là où vous voulez l'utiliser. Ne pas percer plus d'un trou d'évent, car la puissance d'aération se verra grandement diminuée.

Évacuation vers le haut avec le registre circulaire de 15,3 cm (6 po) :

- Pour une évacuation circulaire de 15,3 cm (6 po), laisser l'appareil tel quel et installer le registre circulaire fourni. Les figures #3, #4 et #5 ci-dessous indiquent la façon de percer l'ouverture circulaire de 15,3 cm (6 po).



- Positionner ensuite le système d'évent circulaire sur le dessus et la fixer en place à l'aide des vis fournies (Fig #6) ;



Installation

Évacuation vers le haut avec le registre rectangulaire :

- Pour une évacuation rectangulaire vers le haut (verticale), il suffit d'installer le registre rectangulaire fourni (voir les figures #8, #9 et #10) en utilisant quatre vis ST4 x 8 mm pour l'évent 10 po, huit vis ST4 x 8 mm pour l'évent 14 po.

Pour l'évent rectangulaire de 10 po, conserver ces deux pièces.
Pour l'évent rectangulaire de 14 po, il faut les enfoncer et les retirer.

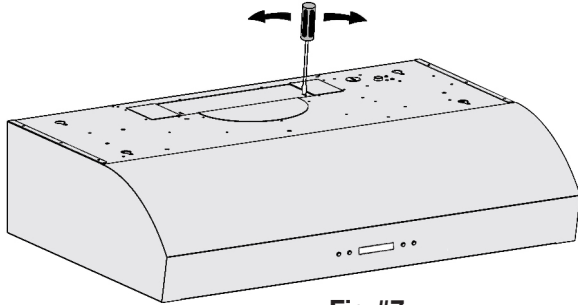


Fig #7

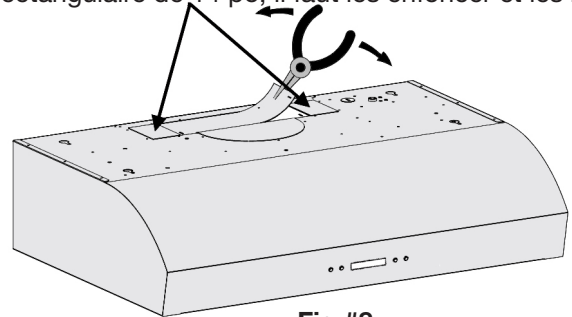


Fig #8

Fixer le registre rectangulaire sur le dessus à l'aide de quatre vis ST4 x 8 mm pour l'évent 10 po, huit vis ST4 x 8 mm pour l'évent 14 po.

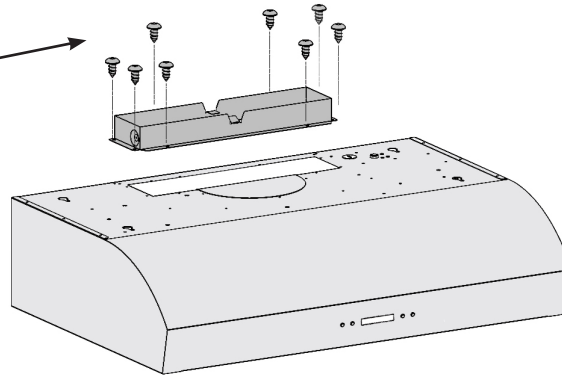


Fig #9

Évacuation vers l'arrière (horizontale) avec le registre rectangulaire :

- Pour une évacuation rectangulaire 10 po ou 14 po vers l'arrière (horizontale), il suffit d'installer le registre rectangulaire fourni (voir les figures #10, #11 et #12) en utilisant quatre vis ST4 x 8 mm pour l'évent 10 po, huit vis ST4 x 8 mm pour l'évent 14 po.

Pour l'évent rectangulaire de 10 po, conserver ces deux pièces.
Pour l'évent rectangulaire de 14 po, il faut les enfoncer et les retirer.

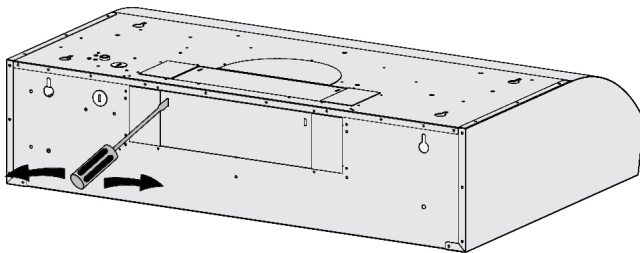


Fig #10

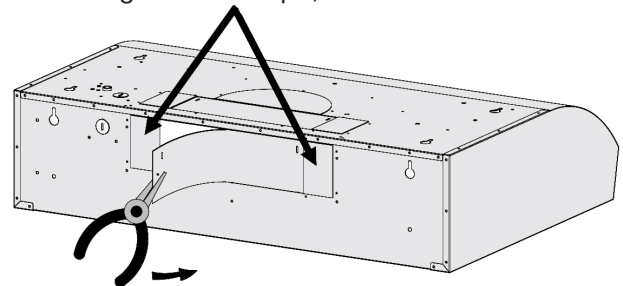


Fig #11

Fixer le registre rectangulaire sur l'arrière à l'aide de quatre vis ST4 x 8 mm pour l'évent 10 po, huit vis ST4 x 8 mm pour l'évent 14 po.

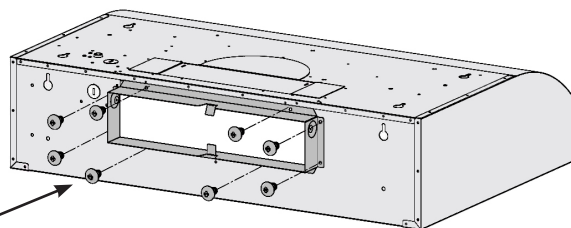


Fig #12

Installation

ÉTAPE 10

Fixer l'appareil

Méthode 1 : fixer l'appareil au mur

- Retirer les huit vis 4 x 8 mm qui retiennent la plaque à la hotte (voir les figures #13 et #14).

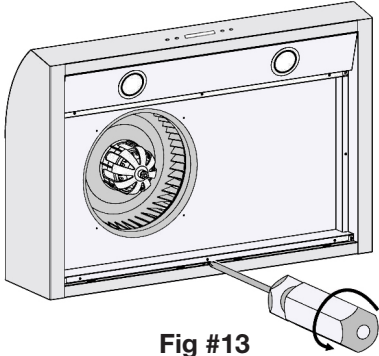


Fig #13

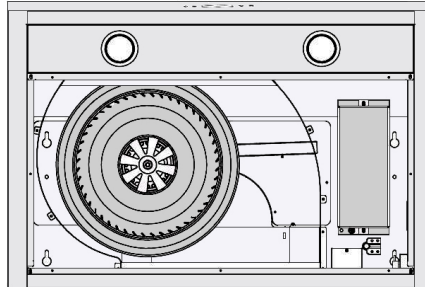


Fig #14

- Marquer la position de montage ou y percer quatre petits trous selon les dimensions indiquées dans les schémas ci-dessous (Fig #15).

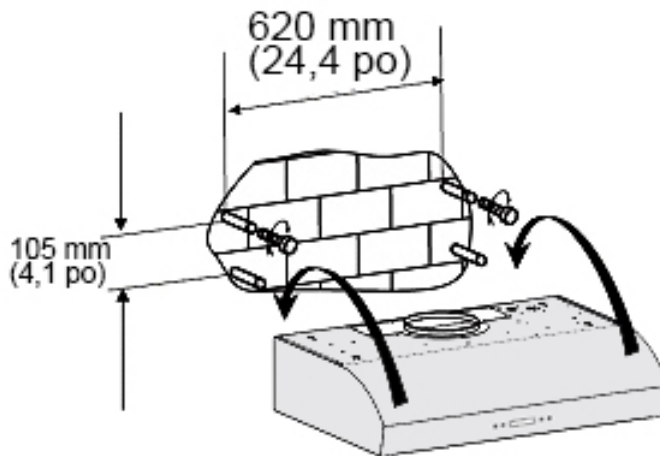
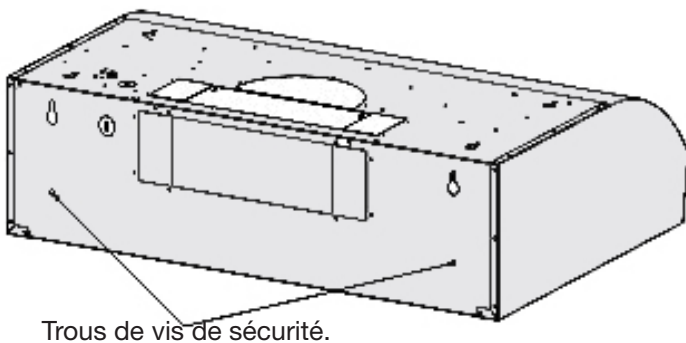


Fig #15

- Insérer quatre ancrages pour cloison sèche dans les trous, puis deux vis dans les deux trous du dessus.
- Accrocher la hotte aux vis.
- Ouvrir le filtre et installer le panneau intérieur à l'aide des vis de sûreté (Fig #16).
- Raccorder le conduit au registre et à l'évent d'évacuation extérieure.
- Monter de nouveau la plaque, positionner le carter d'entrée d'air métallique sur la hotte à l'aide des quatre vis 4 x 8 mm (Fig #17).



Trous de vis de sécurité.

Fig #16

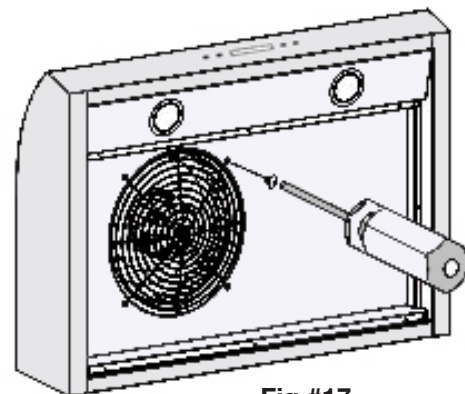


Fig #17

Installation

Méthode 2 : fixer l'appareil sous les armoires de cuisine

- Marquer la position de montage ou y percer quatre petits trous selon l'espace et les dimensions indiqués dans les schémas ci-dessous (Fig. #18).
- Ouvrir les filtres et retirer les 8 vis 4 x 8 mm qui retiennent la plaque à la hotte. Aligner ensuite l'ouverture de la hotte sur les vis, puis serrer les vis à l'armoire.
- Mettre en place deux vis de sécurité.
- Les schémas ci-dessous illustrent les dimensions de montage du conduit de 750 mm (30 po) (Fig #18).

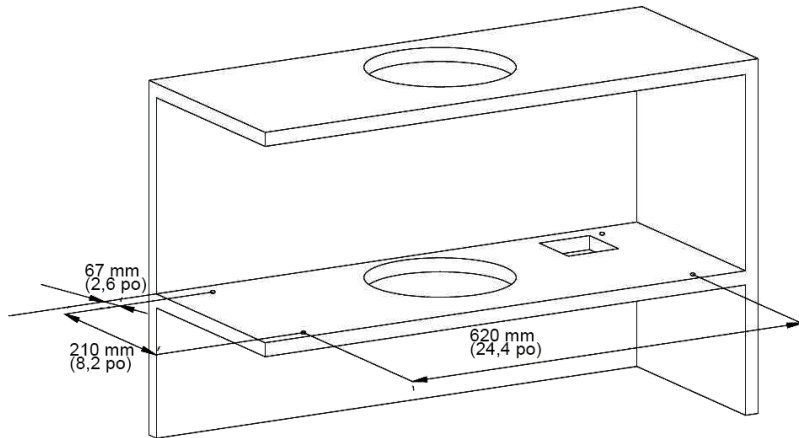


Fig #18

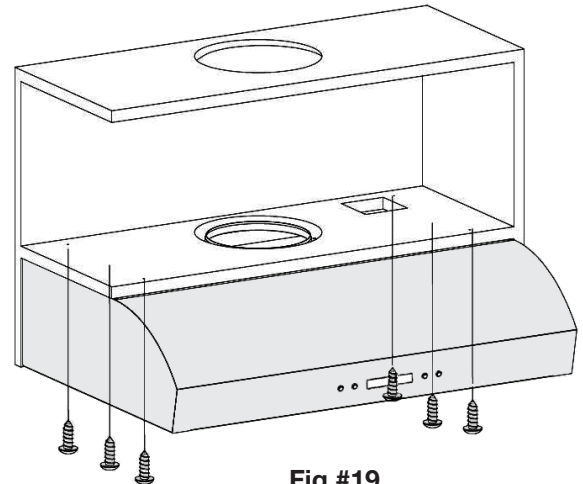
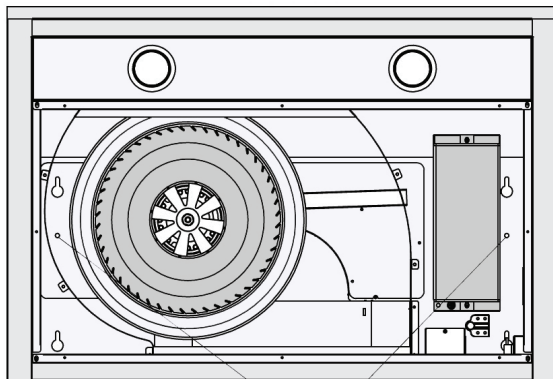


Fig #19

- Monter de nouveau la plaque, positionner le carter d'entrée d'air métallique sur la hotte à l'aide des quatre vis 4 x 8 mm.



Trous de vis de sécurité.

Fig #20

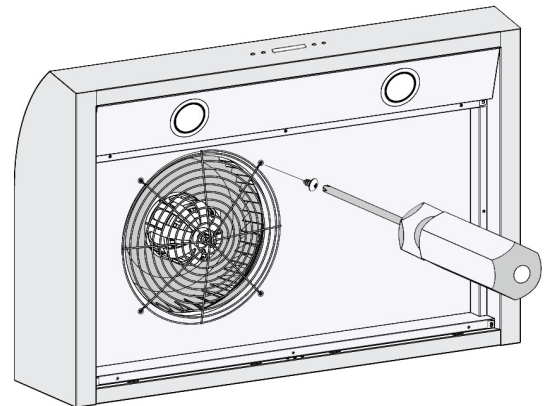


Fig #21

Installation

ÉTAPE 11 Ventilation

- Raccorder les conduits au registre. Utiliser le ruban à conduits pour vous assurer que le joint est bien scellé et étanche à l'air.
- Ne pas appliquer trop de pression en apposant le ruban sur le conduit, car cela peut empêcher les volets du clapet d'air de s'ouvrir, ce qui va surcharger le moteur et provoquer un fonctionnement incorrect de l'appareil.
- Fixer toutes les connexions avec des vis à métal. Appliquer du ruban métallique ou d'aluminium certifié sur tous les raccords. Utiliser un calfeutrant pour sceller le mur extérieur ou l'ouverture de toit autour du chapeau.

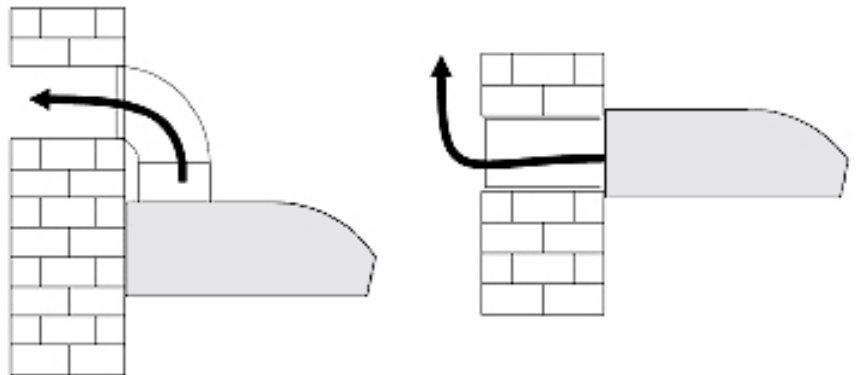


Fig #22



IMPORTANT :

- **Respecter tous les codes et ordonnances de réglementations.**
- **Il en est de la responsabilité du client de contacter un installateur électrique qualifié.**
- Si les codes le permettent et qu'un fil de mise à la terre séparé est utilisé, il est recommandé qu'un électricien qualifié détermine si le parcours de la mise à la terre convient. Une alimentation électrique avec fusible, seulement CA, de 120 V/60 Hz est requise sur un circuit séparé de 15 ampères, avec un fusible aux deux extrémités du circuit.
- NE PAS mettre à la terre sur une conduite de gaz.
- Vérifier avec un technicien qualifié si vous n'êtes pas certain si la hotte de cuisine est correctement mise à la terre.
- NE PAS placer un fusible dans le circuit neutre ou de mise à la terre.

IMPORTANT : Conserver ce Guide d'installation pour utilisation par l'inspecteur électrique.

- La hotte de cuisine doit être branchée au moyen d'un fil de cuivre seulement.
- La hotte de cuisine doit être branchée directement à un interrupteur-sectionneur à fusible (ou disjoncteur) au moyen d'un câble en cuivre flexible armé ou d'un câble en cuivre sous gaine non métallique. Un réducteur de tension homologué UL/CSA doit être fourni à chaque extrémité du câble.

Installation

ÉTAPE 12

Installation des filtres

Pour installer les filtres, suivez les étapes suivantes (voir figure #23) :

- Placez le filtre à angle dans la fente arrière de la hotte.
- Poussez le bouton sur la poignée du filtre.
- Relâchez la poignée jusqu'à ce que le filtre s'insère dans une position d'arrêt.
- Répétez pour installer tous les filtres.

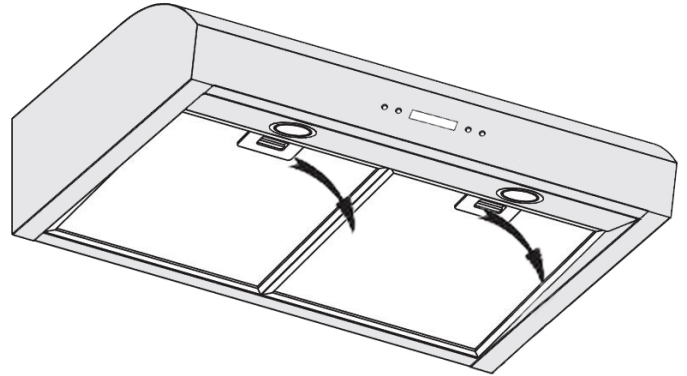


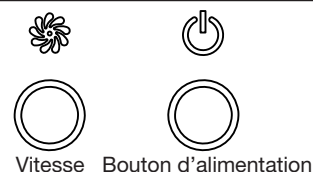
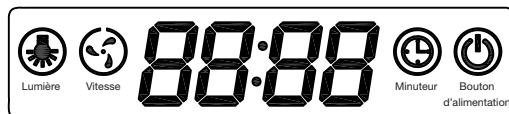
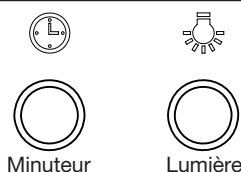
Fig #23

Nettoyage du filtre

IMPORTANT : Drainez l'huile des espaceurs, filtres, tunnels d'huile, contenants d'huile avant que l'huile et les résidus ne débordent !

- Retirez tous les espaceurs, les filtres et tunnels de graisse et contenants d'huile et jetez l'huile et les résidus.
- Lavez avec de l'eau chaude savonneuse. NOTE : Les filtres, les espaceurs et les tunnels d'huile en acier inoxydable sont lavables dans le panier supérieur du lave-vaisselle.
- Séchez soigneusement avant de replacer et suivez les instructions d'installation à l'envers.
- Les filtres devraient être nettoyés toutes les 30 heures d'utilisation.
- Si les filtres devaient être usés à cause de l'âge et de l'utilisation prolongée, remplacez avec un nouveau filtre.

Fonctionnement

















REMARQUE : Lorsque la hotte est branchée initialement ou après une panne de courant, tous les voyants lumineux et l'écran ACL **s'allument** pendant **une seconde** ; ensuite ils **s'éteignent**, puis la hotte est en mode **veille**.

a. Lorsque la hotte est branchée à une source d'alimentation, si les fils du boîtier de commande ne sont pas bien branchés ou le panneau de commande n'est pas bien raccordé ou s'il y a mauvais fonctionnement, **six bips** se feront entendre. Il faut alors débrancher la hotte, réparer le problème, puis rebrancher la hotte.

b. Lorsque l'appareil est en mode **AUTO**, l'écran ACL **s'éteint** automatiquement après **15 secondes** d'inactivité.


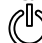

Lumières (trois niveaux de luminosité + mode automatique)


- 1 Si vous appuyez **une fois** sur  : Les lumières **s'allument** à **forte** luminosité. Le voyant lumineux pour  est **éteint** et pour  est **allumé**.
- 2 Si vous appuyez une **deuxième** fois sur  : Les lumières **s'allument** à **faible** luminosité. Le voyant lumineux pour  est **éteint** et pour  est **allumé**.
- 3 Si vous appuyez une **troisième** fois sur  : Les lumières **s'allument** à luminosité **veilleuse**. Le voyant lumineux pour  est **éteint** et pour  est **allumé**.
- 4 Si vous appuyez une **quatrième** fois sur  : Un **long bip** se fait entendre. Les lumières passent en mode **veilleuse automatique**. Les voyants lumineux pour   sont **allumés**.
- 5 Si vous appuyez une **cinquième** fois sur  : Un **court bip** se fait entendre. Le mode **veilleuse automatique** est désactivé. Les lumières **s'éteignent**. Le voyant lumineux pour  est **éteint**.

Voici le cycle de luminosité : **Forte** luminosité - **faible** luminosité - très faible luminosité (**veilleuse**) - **veilleuse automatique** - lumières **ÉTEINTES** - **forte** luminosité...



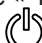






REMARQUE : Les lumières s'allument à très faible luminosité (**veilleuse**) lorsque le capteur de lumière ne détecte aucune lumière dans la pièce. Lorsque le détecteur détecte de la lumière dans la pièce, la **veilleuse s'éteint** automatiquement. Puis le cycle se poursuit ainsi.

Bouton Marche/Arrêt

- 1 Si vous appuyez **une fois** sur  : Le ventilateur se met en marche en **première vitesse**. Le voyant lumineux pour  est **allumé**.
- 2 Si vous appuyez **une deuxième** fois sur  : Le ventilateur **s'éteint**, puis l'appareil passe en mode **veille**. Tous les voyants lumineux sont **éteints**.

IMPORTANT : Lorsque les lumières sont allumées ou le ventilateur est en marche : Ils **s'éteignent instantanément** lorsque vous appuyez une fois sur  !

Ventilateur (quatre vitesses + mode « Booster »)







- 1 Appuyez **une fois** sur  ou  : Le ventilateur se met en marche en **première vitesse** (vitesse minimale). Chiffre « 1 » montre à l'écran ACL. Le voyant lumineux pour  est **allumé**.
- 2 Si vous appuyez une **deuxième / troisième / quatrième** fois sur  : Le ventilateur se met en marche en **deuxième / troisième / quatrième vitesse** par la suite. Chiffre « 2 / 3 / 4 » montre à l'écran ACL. Le voyant lumineux pour  est **allumé**.
- 3 Si vous appuyez une **cinquième** fois sur  : Le ventilateur se met en marche en le mode **« Booster »** (vitesse maximale). La lettre « b » apparaît à l'écran ACL. Le voyant lumineux pour  est **allumé**.
- 4 Appuyer une **sixième** fois sur  : Le ventilateur **s'éteint**. Le voyant lumineux pour  est **éteint** (si les lumières sont **éteintes**).


Le cycle de réglages du ventilateur : **Première vitesse - deuxième vitesse - troisième vitesse - quatrième vitesse - mode « Booster » - ventilateur éteint - première vitesse (...)**

REMARQUE : Le ventilateur passera automatiquement à la **quatrième vitesse** après le mode **« booster »** fonctionne pendant **2 minutes**.

Minuterie

Le **ventilateur** doit être en marche pour activer la minuterie. La minuterie ne fonctionne pas si **seules les lumières sont allumées**. La minuterie peut être réglée entre **1 et 60 minutes d'arrêt différé**.

- 1 Appuyez **une fois** sur  : La minuterie est réglée à **3 minutes**. Le voyant lumineux pour  est **allumé**. Appuyez  (augmenter) ou  (réduire) pour ajuster (par minutes) au réglage désiré de la minuterie. L'heure de réglage sera confirmée automatiquement s'il n'y a pas d'opération dans les **5 secondes**.
- 2 Appuyez une **deuxième** fois sur  (dans les **5 secondes**) : Le réglage désiré sera confirmé. Le compte à rebours s'affiche à l'écran ACL. Lorsque « 00:00 » s'affiche à l'écran, le moteur **s'éteint automatiquement**.
- 3 Si vous appuyez une **troisième** fois sur  (avant la fin du temps de réglage) : La minuterie se désactive.
- 4 Après avoir réglé la minuterie, celle-ci s'éteint automatiquement lorsque vous modifiez la vitesse du ventilateur.

REMARQUE : Lorsque vous utilisez la minuterie, si vous appuyez sur  et que vous ne modifiez pas le réglage de la minuterie, le réglage par défaut sera le dernier qui a été entré.

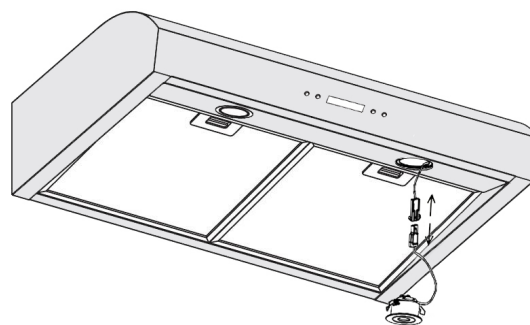
Remplacer les rondelles d'éclairage

! **IMPORTANT :**

TOUJOURS DÉCLENCHER L'INTERRUPTEUR PRINCIPAL AVANT D'ENTREPRENDRE DES TRAVAUX D'ENTRETIEN SUR L'APPAREIL.

- 1** Assurez-vous que la hotte de cuisinière est débranchée ou fermez le disjoncteur.
- 2** Retirer les filtres et le panneau, appuyer sur le ressort, retirer la rondelle DEL et la débrancher.

! **MISE EN GARDE : LA RONDELLE PEUT ÊTRE CHAUDE. N'ENLEVER LA RONDELLE QUE LORSQU'ELLE EST ENTIÈREMENT FROIDE!**



- 3** Remplacer l'ampoule par une ampoule à DEL de 10,2 V, 2,5 W max. Brancher une nouvelle rondelle et l'enfoncer dans le panneau.
- 4** Ouvrir le disjoncteur et hotte pour tester le fonctionnement.

Nettoyage de hotte

L'entretien adéquat de la hotte permet d'assurer le bon fonctionnement de l'appareil.

Utiliser une solution de détergent doux et d'eau tiède pour le nettoyage. Les filtres à graisses peuvent être nettoyés au lave-vaisselle.

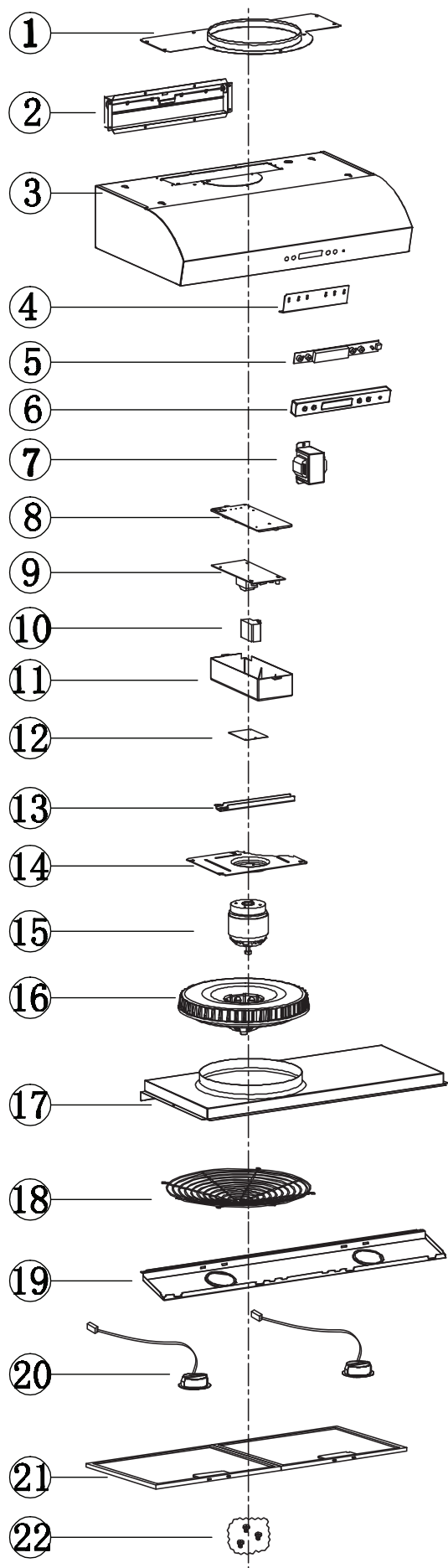
L'acier inoxydable compte parmi les matériaux les plus faciles à nettoyer. L'entretien occasionnel saura préserver son apparence soignée.

Conseils de nettoyage :

- En général, il ne faudra que de l'eau chaude savonneuse ou un détergent.
- Rincer à l'eau claire après chaque nettoyage. Essuyer à l'aide d'un chiffon doux et propre pour éviter les taches d'eau.
- Pour la décoloration ou les dépôts persistants, utiliser un chiffon doux, un peu d'eau et un solvant à usage domestique ou une poudre de polissage pour l'acier inoxydable.
- Pour les cas tenaces, utiliser un tampon de récurage en plastique ou une brosse à poils doux avec un détergent et de l'eau. Frotter doucement en suivant les lignes de polissage ou le grain de la finition en acier inoxydable. Ne pas exercer une trop grande pression pour ne pas abîmer la surface.
- NE PAS laisser les dépôts sur la surface pendant de longues périodes.
- NE PAS utiliser de laine d'acier ou de brosses d'acier. Les petits morceaux d'acier peuvent adhérer à la surface et causer des taches de rouille.
- NE PAS laisser les solutions salines, les désinfectants, les agents de blanchiment ou les produits de nettoyage en contact avec l'acier inoxydable pendant de longues périodes. Bon nombre de ces produits contiennent des substances chimiques qui peuvent être nuisibles. Rincer à l'eau après chaque mise en contact et essuyer à l'aide d'un chiffon propre.

Utiliser uniquement de l'eau tiède et un détergent doux pour nettoyer les surfaces peintes.

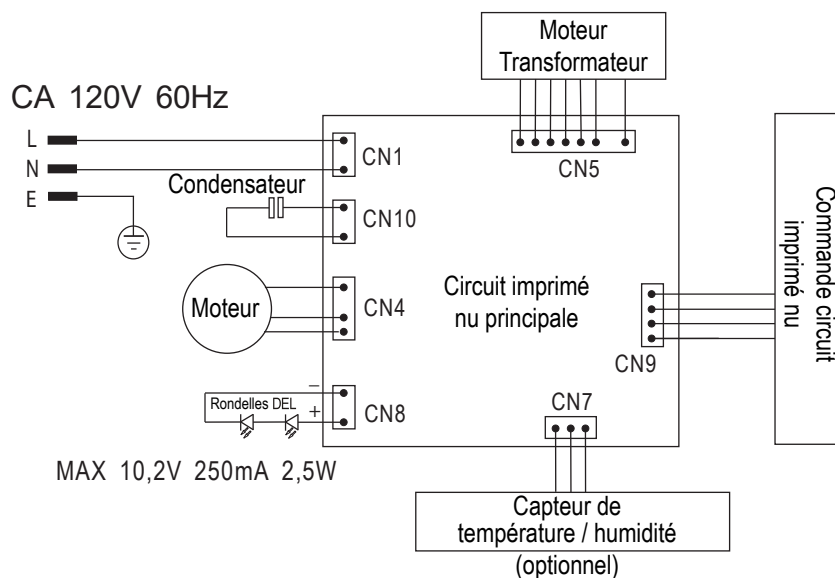
Assemblage de la hotte de cuisinière



| Numéro | Pièce |
|--------|---|
| 1 | Système d'évent circulaire |
| 2 | Sortie rectangulaire |
| 3 | Corps de la hotte |
| 4 | Plaque de fixation du tableau de commande |
| 5 | Tableau de commande |
| 6 | Boîte de commande |
| 7 | Transformateur |
| 8 | Base du boîtier électronique |
| 9 | Circuit imprimé nu |
| 10 | Condensateur |
| 11 | Capot du boîtier électronique |
| 12 | Capot de la boîte de câblage |
| 13 | Fente |
| 14 | Support du moteur |
| 15 | Ventilateur (incluant le moteur) |
| 16 | Roulette |
| 17 | Plaque |
| 18 | Carter d'entrée d'air métallique |
| 19 | Plaque d'éclairage |
| 20 | Rondelles d'éclairage à DEL |
| 21 | Filtre en aluminium (2 morceaux) |
| 22 | Sac de vis |

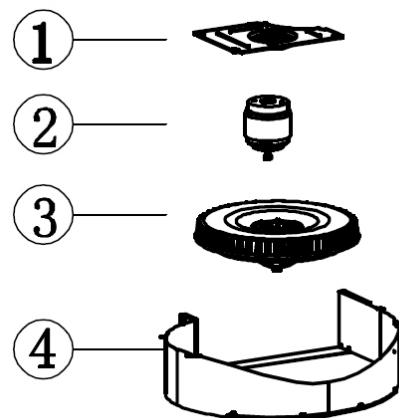
Assemblage

Diagramme du circuit



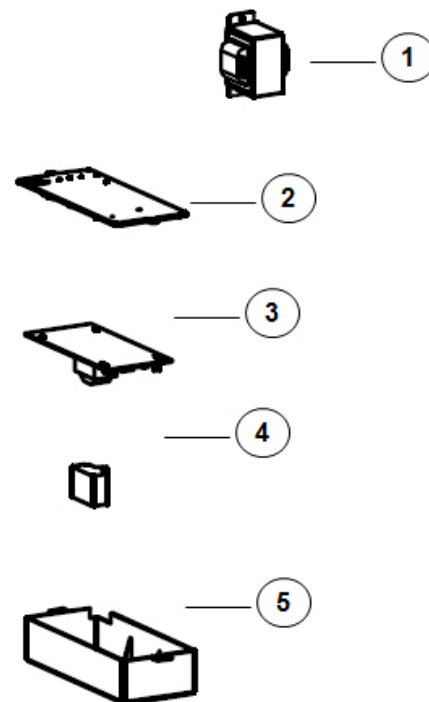
Assemblage du souffleur

| Numéro | Pièce |
|--------|-------------------|
| 1 | Support de moteur |
| 2 | Moteur |
| 3 | Ventilateur |
| 4 | Hélice |



Assemblage électrique

| Numéro | Pièce |
|--------|-------------------------------|
| 1 | Transformateur |
| 2 | Base du boîtier électronique |
| 3 | Circuit imprimé nu |
| 4 | Condensateur |
| 5 | Capot du boîtier électronique |



Dépannage

| Problème | Cause | Solution |
|--|--|--|
| La lumière est allumée, mais le moteur ne fonctionne pas | Le moteur est obstrué | Éliminer l'obstruction |
| | Le condensateur est endommagé | Remplacer le condensateur |
| | Les roulements du moteur sont coincés ou abîmés | Remplacer le moteur |
| La lumière et le moteur ne fonctionnent pas | Suivre les étapes susmentionnées et faire les vérifications suivantes : | |
| | La lumière est endommagée | Remplacer la lumière |
| | Les fils sont lâches ou mal raccordés | Brancher les fils en suivant le schéma électrique |
| Fuite d'huile | La soupape de non-retour et l'entrée du système de ventilation ne sont pas parfaitement scellées | Retirer la soupape de non-retour et utiliser de la colle pour la sceller |
| | Il y a une fuite à l'embranchement de la section en U et du couvercle | Retirer la section en U et utiliser du savon ou de la peinture pour la sceller |
| Tremblement du corps de la hotte | Le moteur est endommagé et provoque un tremblement | Remplacer le moteur |
| | Le moteur n'est pas fixé solidement | Serrer les vis de fixation du moteur |
| | Le corps n'est pas fixé solidement | Serrer les vis de fixation du corps |
| Aspiration inadéquate | La hotte est trop élevée (par rapport à la surface de cuisson) | Installer la hotte à une hauteur adéquate |
| | Il y a trop de ventilation en raison des portes ou des fenêtres ouvertes | Fermer les portes ou les fenêtres |
| La hotte est inclinée | La vis de réglage n'est pas suffisamment serrée | Redresser la hotte et serrer la vis de réglage |
| | La vis de montage n'est pas suffisamment serrée | Redresser la hotte et serrer la vis de montage |

Information d'utilisation et d'entretien

Fonctionnement

- Lisez et comprenez toutes les instructions et tous les avertissements dans ce manuel avant de faire fonctionner l'appareil. Gardez ces instructions pour référence future.
- Laissez toujours les grilles de sécurité et les filtres en place. Sans ces composantes, les souffleurs en opération pourraient accrocher les cheveux, les doigts et les vêtements amples.
- NE jetez JAMAIS des cendres de cigarette, des substances inflammables ou tout objet étranger dans les ventilateurs.
- NE laissez JAMAIS la cuisson sans surveillance. Lorsque vous faites de la friture, l'huile dans la poêle peut facilement surchauffer et prendre feu. Le risque d'autocombustion est plus élevé lorsque l'huile a été utilisée plusieurs fois.
- NE faites JAMAIS cuire sur des flammes « à nu » sous la hotte de cuisinière. Vérifiez les friteuses pendant l'utilisation : L'huile surchauffée peut être inflammable.

Nettoyage

- La saturation de résidu graisseux dans le souffleur et les filtres peut causer une inflammabilité accrue. Gardez l'unité propre et exempte de graisse et d'accumulation de résidu en tout temps pour empêcher les incendies possibles.
- Les filtres doivent être nettoyés périodiquement et exempts d'accumulation de résidu de cuisson. Les vieux filtres et les filtres usagés doivent être remplacés immédiatement.
- NE faites PAS fonctionner les souffleurs lorsque les filtres sont enlevés. Ne désassemblez jamais les pièces pour nettoyer sans instructions adéquates. Il est recommandé de faire effectuer le désassemblage par du personnel qualifié seulement. Lisez et comprenez toutes les instructions et avertissements dans ce manuel avant de poursuivre.

 **AVERTISSEMENT DE SÉCURITÉ : Ne placez jamais votre main dans la zone abritant le ventilateur lorsque le ventilateur fonctionne!**

Pour un fonctionnement optimal, nettoyez la hotte de cuisinière et tous les déflecteurs/espaceurs/filtres à graisse tunnel/contenant d'huile régulièrement. Un soin régulier aidera à maintenir l'apparence de la hotte de cuisinière.

Nettoyage des surfaces extérieures

- Nettoyez périodiquement avec de l'eau chaude savonneuse et un linge de coton propre. NE PAS utiliser de détergent corrosif ou abrasif (c.-à-d. Comet Power Scrub®, EZ-Off® nettoyeur à four), ou de la laine d'acier/tampons à récurer, qui égratignerait et endommagerait la surface en acier inoxydable. Pour une saleté plus forte, utilisez un nettoyeur dégraissant comme la marque «Formula 409® » ou « Fantastic® ».
- Si la hotte paraît terne (hotte en acier inoxydable), utilisez un nettoyeur pour acier inoxydable pour nettoyer la surface de la hotte. Évitez de mettre de la solution de nettoyage sur ou dans le panneau de commandes. Suivez les instructions du nettoyeur pour acier inoxydable. **ATTENTION : NE PAS laisser trop longtemps parce que ceci peut causer des dommages au fini de la hotte.** Utilisez un linge doux pour essuyer la solution nettoyante, frottez doucement toute tâche tenace. Utilisez un linge doux sec pour sécher la hotte.
- Après le nettoyage, vous pourriez utiliser un poli non abrasif pour l'acier inoxydable comme 3M® ou ZEP®, pour polir et lisser le grain et le lustre de l'acier inoxydable. Frottez toujours légèrement, avec un linge de coton propre, et dans le sens du grain.
- NE PAS laisser les dépôts s'accumuler ou rester sur la hotte.
- NE PAS utiliser de la laine d'acier ordinaire ou des brosses d'acier. De petites particules d'acier peuvent adhérer à la surface et causer de la rouille.
- NE PAS laisser le sel les solutions, les désinfectants, de l'eau de javel, ou les composés de nettoyage demeurer en contact avec l'acier inoxydable pendant des périodes prolongées. Plusieurs de ces composés contiennent des produits chimiques, qui peuvent être nocifs. Rincez avec de l'eau après l'exposition et essuyez avec un linge propre.

Veillez enregistrer la garantie de votre produit en visitant le site Web Ancona Home.



Canada et États-Unis
Téléphone : 1-800-350-4562
Télécopieur : 800-350-8563
Courriel : service@anconahome.com
Site Web : www.anconahome.com

Ancona est associée avec Mr Appliance pour tous les appels de service après-vente.
Veillez contacter leur fournisseur de services d'entretien ou visiter leur site Web :

Téléphone : 1-888-998-2011
Site Web : www.mrappliance.com



Remarques
