

# ANCONA

A decorative swirl graphic in black ink, starting from the top left and curving around the word 'ANCONA'.

## INSTRUCTIONS D'UTILISATEUR

A large, light gray decorative swirl graphic that frames the central text.

### MODÈLE: Hotte SP2

#### **INSTRUCTIONS IMPORTANTES DE SÉCURITÉ**

**Lisez attentivement l'information importante suivante concernant  
l'installation, la sécurité et l'entretien.**

**Gardez des instructions pour référence future.**



# AVIS IMPORTANT SUR LA SÉCURITÉ



**VEUILLEZ LIRE ET CONSERVER CES INSTRUCTIONS**

**LISEZ TOUTES LES INSTRUCTIONS AVANT D'INSTALLER ET DE FAIRE FONCTIONNER CET APPAREIL**

- L'installation dans ce manuel est conçue pour des installateurs, des techniciens d'entretien ou des personnes qualifiées avec des antécédents similaires au niveau de leurs qualifications. L'installation et le câblage électrique doivent être effectués par des professionnels qualifiés et selon les codes et normes applicables, incluant ceux de constructions coupe-feu.
- Les hottes peuvent avoir des bords très tranchants; veuillez porter des gants protecteurs si nécessaire pour enlever toute pièce lors de l'installation, du nettoyage ou de l'entretien.
- L'activation de tout commutateur avant la fin des installations peut provoquer une mise à feu ou une explosion.
- À cause de la grandeur et du poids de cette hotte, il est recommandé d'utiliser deux personnes pour son installation.
- Avant de faire l'entretien ou de nettoyer l'unité, débranchez-la de l'alimentation.

**AVERTISSEMENT :** Pour réduire les risques d'incendie ou de décharge électrique, veuillez ne pas utiliser ce ventilateur avec tout appareil de contrôle de vitesse à état solide.

## **AVERTISSEMENT : POUR RÉDUIRE LES RISQUES D'INCENDIE, DE DÉCHARGE ÉLECTRIQUE, OU DE BLESSURES AUX GENS, VEUILLEZ SUIVRE CE QUI SUIT :**

- a) Utilisez cette unité seulement de la façon voulue par le fabricant. Si vous avez des questions, communiquez avec le fabricant.
- b) Avant de faire l'entretien ou de nettoyer l'unité, mettre le commutateur à arrêt sur le panneau d'entretien et bloquer les moyens de déconnexion du mode de l'entretien pour empêcher la mise en marche accidentelle de l'appareil. Lorsque les moyens de déconnexion du mode de l'entretien ne peuvent pas être bloqués, attachez de manière sécuritaire un avis visible, comme une étiquette, sur le panneau d'entretien.

**AVERTISSEMENT :** Seulement pour utilisation générale de ventilation. Ne pas utiliser pour évacuer des matériaux et des vapeurs dangereuses ou explosives.

## **AVERTISSEMENT : POUR RÉDUIRE LES RISQUES D'INCENDIE, DE DÉCHARGE ÉLECTRIQUE, OU DE BLESSURES AUX GENS, VEUILLEZ SUIVRE CE QUI SUIT :**

- a) L'installation et le câblage électrique doivent être faits par des personnes qualifiées et selon les codes et normes applicables, incluant ceux de constructions coupe-feu.
- b) De l'air en quantité suffisante est nécessaire pour une combustion adéquate et une sortie des gaz à travers le conduit de cheminée (la cheminée) de l'équipement brûleur de combustible pour empêcher tout reflux. Suivre les lignes directrices du fabricant de l'équipement de chauffage et les normes de sécurité comme celles publiées par la National Fire Protection Association (NFPA) et la American Society for Heating, Refrigeration and Air Conditioning Engineers (ASHRAE), et les autorités locales pour de telles normes.
- c) Lorsque vous coupez ou percez dans un mur ou un plafond, prenez soin de ne pas endommager tout câblage électrique ou toutes autres installations non visibles.
- d) Les ventilateurs à enveloppe doivent toujours évacuer vers l'extérieur.
- e) Si l'unité doit être installée sur un bac à laver ou sur une douche, elle doit être marquée comme appropriée pour l'application et doit être branchée à un disjoncteur de fuite de terre - un circuit protégé. Utilisez seulement avec un cordon pour hottes - des trousseaux de branchements qui ont été examinés et trouvés acceptables pour être utilisés avec de modèle de hottes.

## **AVERTISSEMENT : POUR RÉDUIRE LES RISQUES D'INCENDIE, UTILISEZ SEULEMENT DES CONDUITS MÉTALLIQUES**

- Nettoyez fréquemment les surfaces comportant de la graisse. Pour optimiser la performance de l'appareil et évacuer correctement l'air, assurez-vous que la sortie d'air soit vers l'extérieur. NE PAS évacuer l'air dans des espaces intra-muraux, des vides sanitaires, au plafond, au grenier ou dans des garages.
- Tout le câblage électrique doit être correctement installé, isolé et mis à la terre.
- Toute vieille installation de conduits doit être nettoyée ou remplacée si nécessaire pour éviter toute possibilité d'un incendie de graisse.
- Vérifiez tous les joints sur les conduits pour s'assurer de branchements corrects et que tous les joints soient correctement scellés.



# AVIS IMPORTANT SUR LA SÉCURITÉ



**VEUILLEZ LIRE ET CONSERVER CES INSTRUCTIONS**

**LISEZ TOUTES LES INSTRUCTIONS AVANT D'INSTALLER ET DE FAIRE FONCTIONNER CET APPAREIL**

## **AVERTISSEMENT : POUR RÉDUIRE LES RISQUES D'UN INCENDIE DE GRAISSE DANS LE HAUT DE LA HOTTE :**

- a) Ne jamais laisser les surfaces de chauffage sans surveillance lorsque vous cuisez à température élevée. Les débordements par bouillonnement causent de la fumée et des éclaboussures de graisse qui peuvent prendre feu. Chauffez lentement les huiles à basse ou moyenne température.
- b) Toujours activer la hotte lorsque vous cuisez à température élevée, ou lorsque vous faites flamber de la nourriture (c'est à dire, les crêpes Suzette, les jubilés de cerises, les steaks au poivre flambés).
- c) Nettoyez fréquemment les ventilateurs d'aération. Ne permettez pas à la graisse de s'accumuler sur un ventilateur ou sur un filtre. Avant de faire l'entretien ou de nettoyer l'unité, débranchez la hotte de l'alimentation.
- d) Utilisez une casserole de la bonne grandeur. Utilisez toujours une batterie de cuisine de grandeur appropriée pour la surface de l'élément.

## **AVERTISSEMENT : POUR RÉDUIRE LES RISQUES DE BLESSURES AUX GENS EN CAS D'UN INCENDIE DE GRAISSE DANS LE HAUT DE LA HOTTE, VEUILLEZ SUIVRE CE QUI SUIT :**

- a) ÉTOUFFEZ L'INCENDIE avec un couvercle hermétique, une plaque à biscuits, ou un plateau métallique, puis fermez le brûleur. SOYEZ PRUDENT AFIN D'EMPÊCHER TOUTE BRÛLURE. Si les flammes ne s'éteignent pas immédiatement, ÉVACUEZ ET APPELEZ LE SERVICE DES INCENDIES.
- b) NE JAMAIS SAISIR UNE POÊLE EN FEU - Vous pourriez vous brûler.
- c) NE PAS UTILISER D'EAU, incluant les serviettes ou linges à vaisselle humides - cela produira une violente explosion de vapeur.
- d) Utilisez un extincteur SEULEMENT si :
  - 1) Vous savez que vous avez un extincteur de classe A, B ou C, et vous savez à l'avance comment le faire fonctionner.
  - 2) L'incendie est de faible proportion et confiné dans la même zone où cela a débuté.
  - 3) Le service des incendies a été appelé.
  - 4) Vous pouvez combattre l'incendie en faisant dos à la sortie.

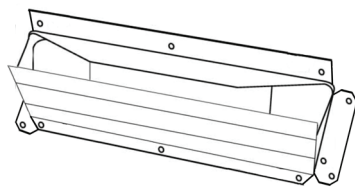
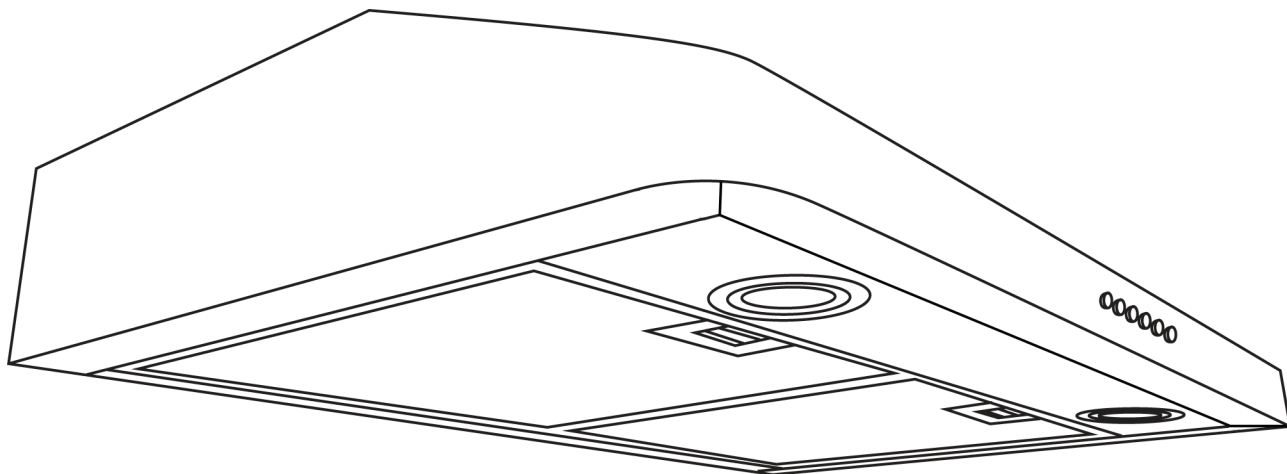
Basé sur « Conseils de sécurité sur les incendies dans une cuisine », publié par la NFPA.

## **Pour réduire les risques de blessures aux gens en cas de fuites de gaz :**

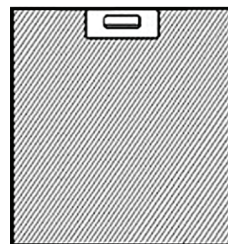
- Éteindre toute flamme visible.
- NE PAS allumer l'éclairage ni tout autre type d'appareils.
- Ouvrir toutes les portes et les fenêtres pour évacuer les gaz. Si vous continuez de sentir des odeurs de gaz, veuillez appeler l'entreprise de gaz et le service des incendies.

Votre sécurité et celle d'autrui est très importante. Nous avons fourni plusieurs messages importants sur la sécurité dans ce manuel et sur votre appareil. Toujours lire et suivre tous ces messages de sécurité. Tous les messages de sécurité vous diront quels sont les dangers potentiels, vous diront comment réduire les possibilités de blessures, et vous diront ce qui peut se produire si les instructions ne sont pas respectées.

## PIÈCES FOURNIES :



L'évent/  
amortisseur



Filtres (2 pcs)



Vis d'assemblages  
(10 pcs)



Vis d'assemblages  
(montage de la hotte)  
(4 pcs)



Rondelles  
(4 pcs)



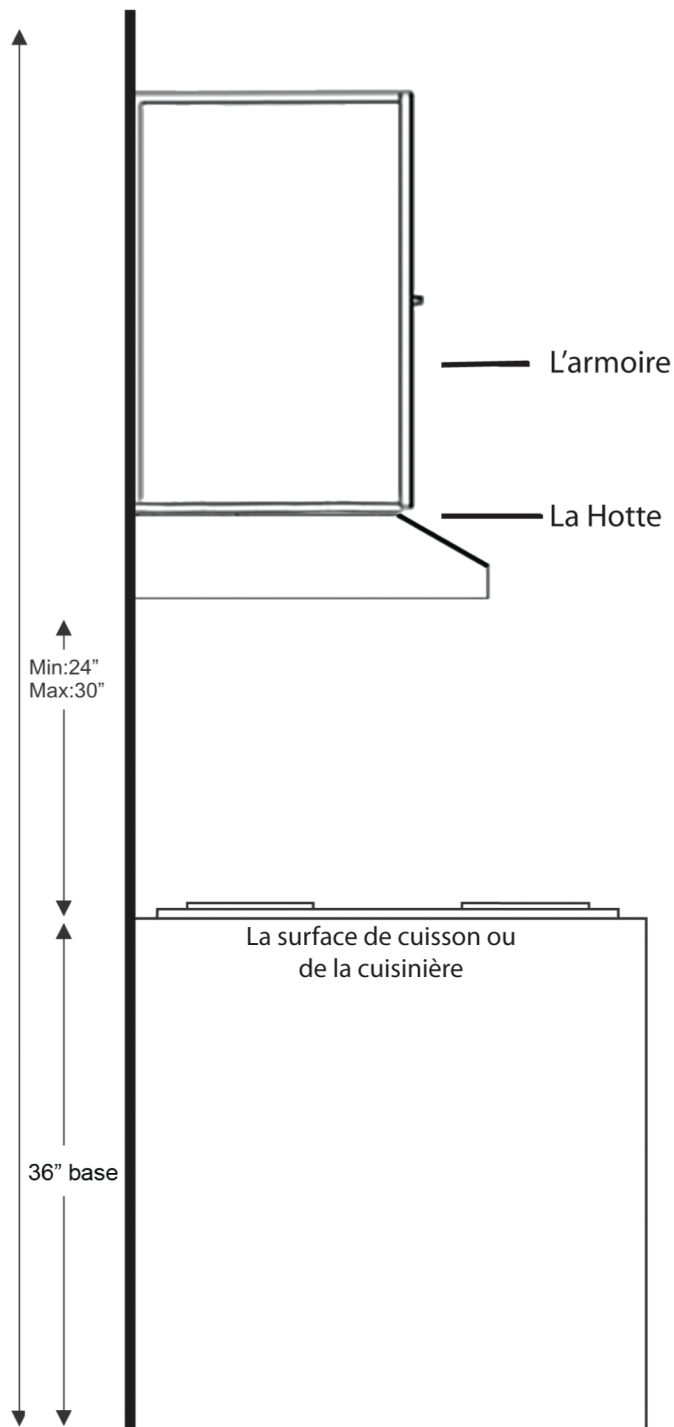
## EXIGENCES DE VENTILATION :

- Le système de ventilation doit de terminer à l'extérieur (Toit ou mur latéral).
- NE faites PAS terminer le système de ventilation dans un grenier ou autre endroit fermé.
- N'utilisez PAS de capuchons muraux de 4" (10,2 cm) de type pour salle de lavage.
- Utilisez un évent en métal/aluminium seulement. Un évent rigide en métal/aluminium est recommandé.
- N'utilisez PAS un évent en plastique.
- Gardez toujours le conduit propre pour assurer une ventilation adéquate.
- Calculez les chiffres suivants avant l'installation :
  1. Distance du plancher au plafond
  2. Distance entre le plancher au dessus de la cuisinière/plaque de cuisson
  3. Distance entre la surface de cuisson à la hotte de cuisinière (recommandé 24" à 30")
  4. Hauteur de la hotte et du couvercle de gaine.

### Pour l'opération la plus efficace et tranquille :

- Une distance de 24" à 30" est recommandée entre le dessus de la cuisinière et le dessus de la hotte de cuisinière.
- Il est recommandé que la hotte de cuisinière soit ventilée verticalement à travers le toit sur 6" (15,3 cm) ou une gaines de ventilation circulaire en métal/aluminium plus grosses.
- La dimension de la ventilation devrait être uniforme.
- N'utilisez pas plus de trois coudes de 90°.
- Assurez-vous qu'il y a un minimum de 24" (61 cm) de ventilation droite entre les coudes si plus d'un coude est utilisé.
- NE PAS installer deux coudes ensemble.
- La longueur du système de ventilation et le nombre de coudes devraient être maintenus à un minimum pour fournir une performance efficace.
- Le système de ventilation doit avoir un régulateur de tirage. Si le capuchon de toit ou mural a un régulateur de tirage, N'utilisez PAS de régulateur (si fourni) sur le dessus de la hotte de cuisinière.
- Utilisez du ruban argent ou du ruban à conduit pour sceller tous les joints dans le système de ventilation.
- Utilisez du calfeutrage pour sceller le mur extérieur ou une ouverture du toit autour du capuchon.

## HAUTEUR ET DÉGAGEMENT :



## IMPORTANT:

- Un conduit circulaire minimum de 6" ou rectangulaire de 3-1/4 x 10" (acheté séparément) doit être utilisé pour maintenir l'efficacité maximale de la circulation d'air.
- Utilisez toujours des gaines de type rigide en métal/aluminium si disponible, pour maximiser la circulation d'air en connectant à la gaine fournie.
- Veuillez utiliser Le Calcul de Course de Gaine ci-dessous pour calculer la course totale de gaine disponible en utilisant des coudes, des transitions et des capuchons.
- TOUJOURS, lorsque possible, réduisez le nombre de transitions et de virages. Si une longue gaine est requise, augmentez la dimension de la gaine de 6" à 7" ou 8". Si un réducteur est utilisé, installez un long réducteur au lieu d'un réducteur plat. Réduire la dimension de la gaine restreindra et réduira la circulation d'air, donc réduisez la dimension de la gaine aussi loin que possible de l'ouverture.
- Si des virages ou des transitions sont requi, installez-les aussi loin que possible de l'ouverture et aussi éloignés l'un de l'autre que possible.
- La hauteur minimale de fixation entre le dessus de la cuisinière et le dessous de la hotte ne devrait pas être de moins de 24 pouces et pas plus haut que 30 pouces.
- Il est important d'installer la hotte à la hauteur de fixation adéquate. Les hottes fixées trop basses pourraient générer des dommages par la chaleur et représenter un danger d'incendie ; tandis que les hottes fixées trop hautes seront difficiles à rejoindre et perdront leur performance et efficacité.
- Si disponible, référez-vous aussi aux exigences de dégagement au-dessus de la cuisinière du fabricant de celle-ci et la hauteur de fixation de la hotte au-dessus de la cuisinière recommandée.

## CALCULER LA LONGUEUR DU SYSTÈME DE VENTILATION :

Pour calculer la longueur du système dont vous avez besoin, déduisez un pied équivalent pour chaque pièce de ventilation utilisée dans le système de la course maximale de gaine recommandée.

### ***Exemple de calcul de course de gaine :***

*Un capuchon de toit, deux coudes 90° et un coude de 45° utilisés*

*0pi + 9pi + 9pi + 5pi = 23pi utilisés.*

*Déduisez 23pi à 30pi, 7pi*

*maximum disponible*

*pour une course de gaine droite*

| Fonctionnement maximum recommandé                       |       |
|---|-------|
| 6 po. ou 3 1/4 po. x 10 po. conduit                     | 30 pi |
| Déduction de la pièce de ventilation                    |       |
| Chaque coude de 90° utilisé                             | 9 pi  |
| Chaque coude de 90° utilisé                             | 5 pi  |
| Chaque transition de 6 po. à 3-1/4 po. x 10 po. utilisé | 7 pi  |
| Cap mur latéral avec conduit circulaire                 | 0 pi  |
| Cap toit  | 0 pi  |

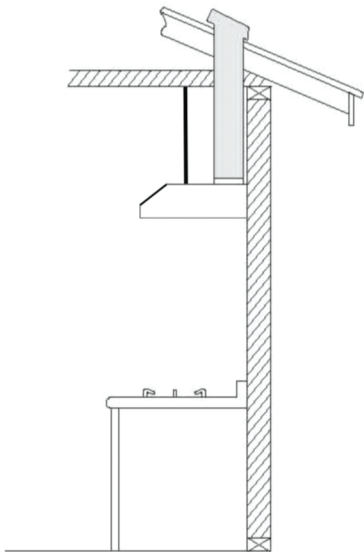
## MÉTHODES DE VENTILATION :

- Cette hotte de cuisinière est réglée en usine pour ventiler à travers le toit ou mur.
- Le conduit de ventilation peut soit se terminer à travers le toit ou mur. Pour ventiler à travers un mur, un coude de 90° est nécessaire.

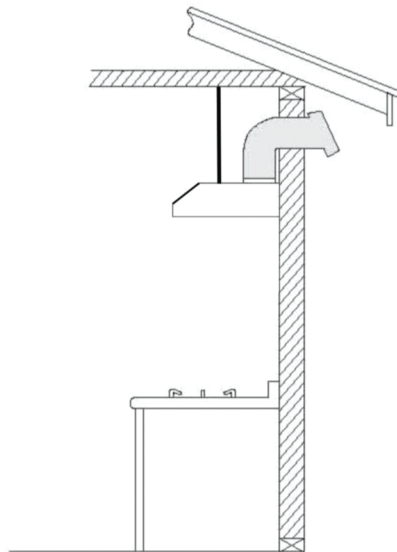
### IMPORTANT:

- N'évacuez JAMAIS de l'air ou ne faites pas terminer le conduit de ventilation dans des espace entre les murs, vides sanitaires, plafonds, greniers ou garages. Toutes les évacuations doivent être menées par des conduits à l'extérieur.
- Utilisez uniquement des conduits de ventilation en métal/aluminium.
- Fixez toutes les connexions avec des vis à métaux et fixez du ruban sur tous les joints avec un ruban.

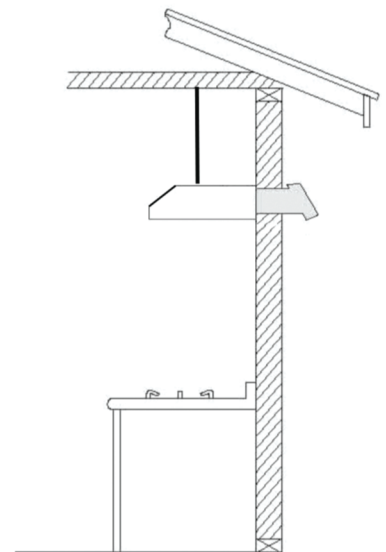
VENTILATION VERTICALE DU TOIT



VENTILATION HORIZONTALE AU MUR



VENTILATION ARRIÈRE AU MUR



## EXIGENCE ÉLECTRIQUE :

**IMPORTANT:** 

Observez tous les codes et ordonnances de réglementation.

**Il est la responsabilité de contacter un installateur électrique qualifié.**

Si les codes le permettent et qu'un fil de connexion à la terre est utilisé, il est recommandé qu'un électricien qualifié détermine que le chemin de connexion à la terre est adéquat.

Une source d'alimentation électrique de, 120-Volts 60 Hz, seulement, à sectionneur à fusible est requise sur un circuit de 15-amp séparé, soudé sur les deux côtés de la ligne. NE PAS connecter à la terre à un tuyau de gaz.

NE PAS connecter à la terre à un tuyau de gaz.

Vérifiez avec un électricien qualifié si vous n'êtes pas certain que la hotte de cuisinière est adéquatement reliée à la terre. N'ayez PAS un fusible dans un circuit neutre ou de mise à la terre.

**IMPORTANT :** Gardez ce guide d'installation pour l'utilisation de l'inspecteur électrique.

## PRÉPARATION :

### Préparations avancées :

- Soyez familier avec les contrôles de la hotte en lisant soigneusement Fonctionnement de la hotte, Page 14.
- Placez la hotte de cuisine sur une surface plate stable. Connectez la hotte de cuisinière à une prise de courant standard désignée (120-Volt, 60Hz, AC seulement) et mettez la hotte sous tension. Vérifiez tous les fonctionnements de la hotte de cuisinière en vous référant au Fonctionnement de la Hotte de cuisinière.
- Placez toutes les pièces fournies et le matériel requis sur une surface, plate et stable et vérifiez l'existence de toutes les pièces fournies énumérées à la Page 4.

### Préparations :

**NOTE : Pour éviter des dommages à votre hotte, empêchez les débris de pénétrer dans l'ouverture de ventilation.**

- Déterminez et marquez la ligne centrale sur le plafond où la hotte de cuisinière sera installée. Assurez-vous qu'il y ait un dégagement adéquat dans le plafond ou le mur pour le conduit de ventilation.
- À cause du poids et de la dimension de cette unité, veuillez vous assurer que le système de soutien ou la structure utilisée est stable et sécuritaire dans le mur.
- Placez une couverture, protectrice épaisse sur le dessus du comptoir, de la surface de cuisson ou de la cuisinière pour protéger du dommage ou de la poussière. Retirez tout objet dangereux autour de la zone lors de l'installation.



**ATTENTION**



**Si le déplacement de la cuisinière est nécessaire pour installer la hotte, fermez l'alimentation sur une cuisinière électrique à l'entrée principale du panneau électrique. FERMEZ LE GAZ AVANT DE DÉPLACER UNE CUISINIÈRE AU GAZ.**

# NOUVELLE INSTALLATION :

Installations (se référer à la Page 4 pour les pièces):

**NOTE: Utilisez des ancrages filetés pour cloison sèche seulement au fixant la hotte sur des panneaux en gyproc. Fixation la hotte sur des poteaux muraux ou des travers est hautement recommandé.**



## Étape 1 : Création de la ventilation extérieure

- Choisissez l'une des méthodes de ventilation extérieure montrées à la page 7.
- Créez le trou de ventilation extérieure.
- Insérez la clef de réglage extérieure dans le trou de ventilation extérieure.
- En suivant les recommandations et les calculs spécifiés aux pages 5 à 9, utilisez une nouvelle conduite d'aluminium/de métal coupée spécifiquement pour la distance entre la clef de réglage de la hotte de cuisine et la clef de réglage extérieure.
- Fixez toutes les connexions avec des vis à tôle et les joints avec de l'aluminium certifié ou du ruban métallique. Veuillez vérifier les codes de la constructions de votre ville pour savoir quel produit de ruban de fixation est recommandé.

## Étape 2: Mesures

- Mesurez la distance entre le dessus de la cuisinière et le bas de la hotte de cuisinière. Une distance de 24" à 30" est recommandée avec un minimum de 30" pour les dessus de cuisinières au gaz.

Fig # 1

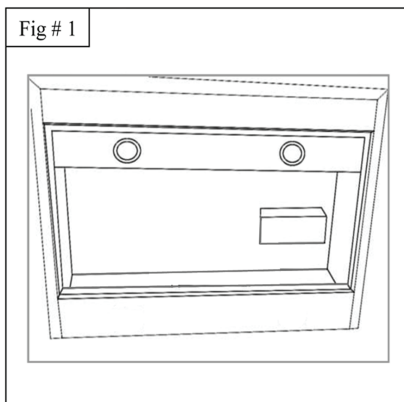


Fig # 2

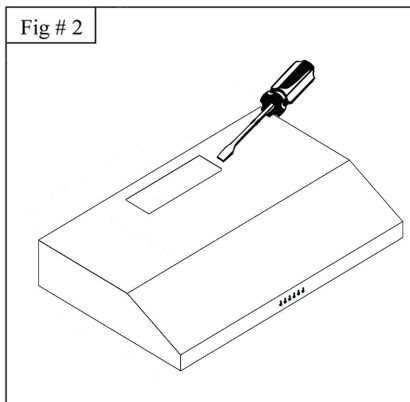
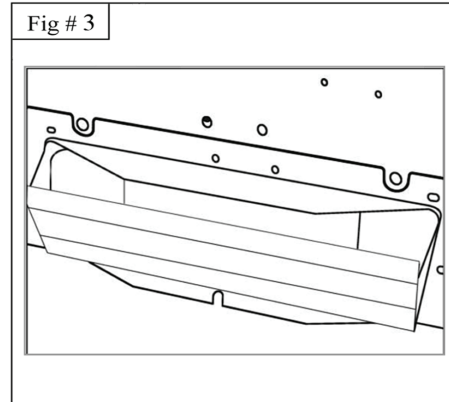


Fig # 3



## Étape 3: Préparation de la hotte

- Enlevez l'unité de l'emballage. Placez l'unité sur une surface non abrasive plane. Enlevez les 2 filtres pour permettre l'accès à l'intérieur de l'unité. (Voir Fig #1)

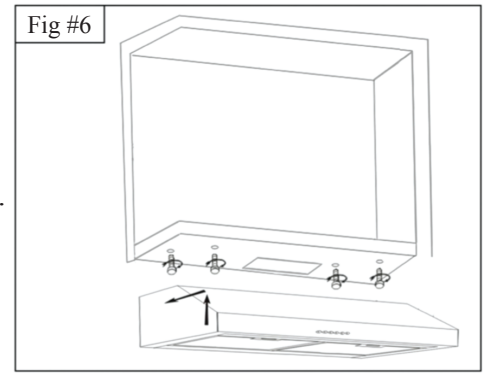
## Étape 4: Attacher l'évent/amortisseur

- Selon l'option de ventilation extérieure choisie. (Voir Page 7), sortez le panneau d'acier soit sur le haut ou à l'arrière de la hotte. (Voir Fig #2)
- À l'aide des vis fournies, fixez la ventilation/amortisseur rectangulaire sur le dessus ou à l'arrière de la hotte. (Voir Fig #3)

## NOUVELLE INSTALLATION :

### Étape 5: Installation de la hotte

- En utilisant les mesures fournies à la page 15, mesurez et percez 4 trous dans le fond de l'armoire. (Voir Fig #6)
- Selon la ventilation extérieure choisie (Voir Page 7), utilisez les mesures d'utilisation fournies à la page 16 et coupez les trous d'aération dans l'armoire.
- Alignez la hotte aux trous dans le bas de l'armoire et vissez en utilisant les vis fournies. (Voir Fig #6)

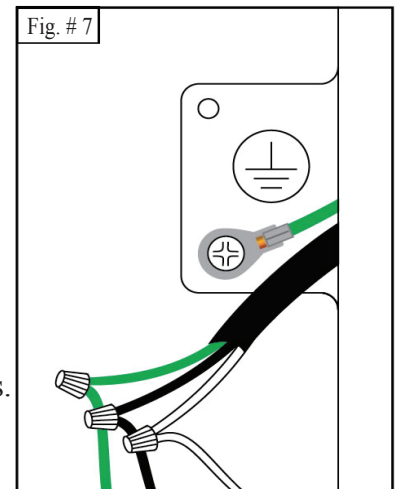


### Étape 6: Ventilation

- Selon la ventilation extérieure choisie (Voir Page 7), passez le conduit à travers le mur ou au plafond.
- Utilisez toujours un type de conduit de canalisation rigide en métal/aluminium, si disponible, pour maximiser le débit d'air lors de la connexion au l'évent/amortisseur fournit. (Suivez les codes du bâtiment de votre région).
- Assurez-vous que les volets de refoulement peuvent s'ouvrir pour permettre la circulation d'air maximale.

### Étape 7: Raccordement Électrique

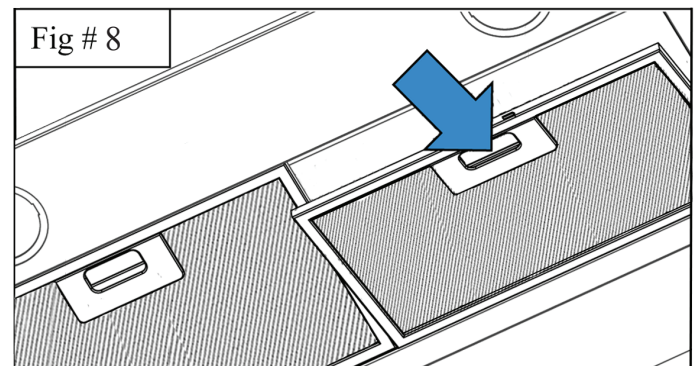
- Branchez le câble au câblage de la hotte. (Voir Fig #7)
- Connecter le NOIR au NOIR, le fil BLANC au BLANC et le fil VERT à la vis de terre VERTE.
- **NE PAS OUBLIER DE CONNECTER LA TERRE!**
- Veuillez utiliser une bague sur l'ouverture découpée pour protéger les fils électriques.
- Ouvrez le compartiment du câblage et fixez solidement les fils à l'intérieur.
- **AVERTISSEMENT : TOUS LES CONNECTEUR DOIVENT ÊTRE EN FERMÉS DANS LE COMPARTIMENT DU CÂBLAGE.**



**AVERTISSEMENT DE SÉCURITÉ : Risque de décharge électrique. Cette hotte doit être correctement mise à la terre. Assurez-vous que cela est fait par un électricien qualifié en conformité avec toutes les réglementations nationales et les codes électriques locaux. Avant le branchement, coupez le courant au panneau de service et verrouillez le panneau de service pour éviter sa remise en marche accidentelle.**

### Étape 8: Finition d'installation

- Pour installer les filtres (Voir Fig #8), suivez les étapes suivantes:
  - Placez le filtre à angle dans la fente arrière de la hotte.
  - Poussez le bouton sur la poignée du filtre.
  - Relâchez la poignée jusqu'à ce que le filtre s'insère dans une position d'arrêt.
  - Répétez pour installer tous les filtres.



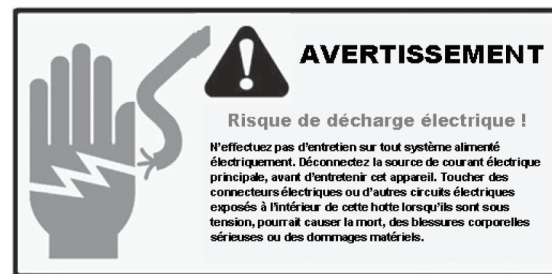
**Pour toute questions concernant l'installation,  
veuillez contacter notre Service à la clientèle au 1-800-350-4562  
Lundi au samedi - 8 h à 20 h HE et dimanche - 9 h à 18 h HE**



# INSTALLATION DE REMPLACEMENT:

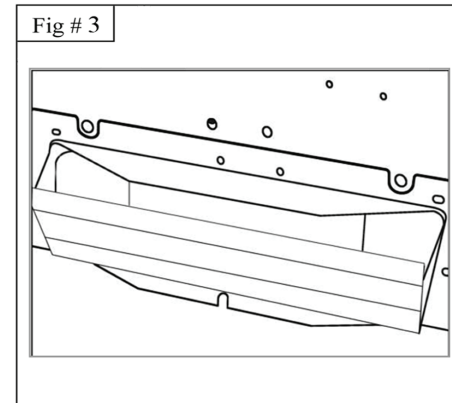
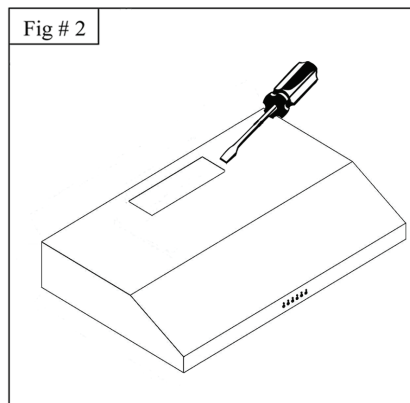
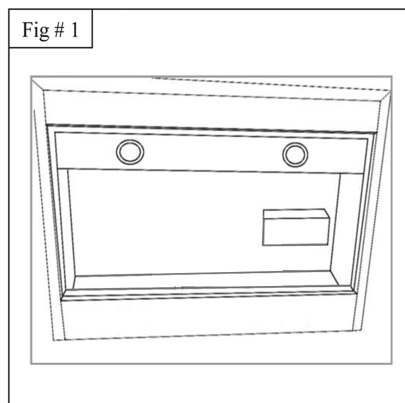
Installations (se référer à la Page 4 pour les pièces):

**NOTE:** Utilisez des ancrages filetés pour cloison sèche seulement au fixant la hotte sur des panneaux en gyproc. Fixation la hotte sur des poteaux muraux ou des travers est hautement recommandé.



## Étape 1: Mesures

- Mesurez la distance entre le dessus de la cuisinière et le bas de la hotte de cuisinière. Une distance de 24" à 30" est recommandée avec un minimum de 30" pour les dessus de cuisinières au gaz.



## Étape 2: Préparation de la hotte

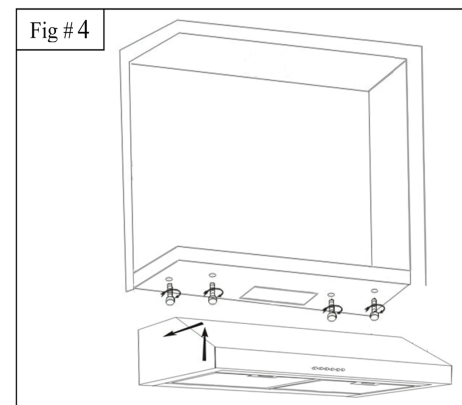
- Enlevez l'unité de l'emballage. Placez l'unité sur une surface non abrasive plane. Enlevez les 2 filtres pour permettre l'accès à l'intérieur de l'unité. (Voir Fig #1)

## Étape 3: Attacher l'évent/amortisseur

- Selon l'option de ventilation extérieure choisie. (Voir Page 7), sortez le panneau d'acier soit sur le haut ou à l'arrière de la hotte. (Voir Fig #2)
- À l'aide des vis fournies, fixez la ventilation/amortisseur rectangulaire sur le dessus ou à l'arrière de la hotte. (Voir Fig #3)

## Étape 4: Installation de la hotte

- En utilisant les mesures fournies à la page 16, mesurez et percez 4 trous dans le fond de l'armoire. (Voir Fig #4)
- Selon la ventilation extérieure choisie (Voir Page 7), utilisez les mesures d'utilisation fournies à la page 16 et coupez les trous d'aération dans l'armoire.
- Alignez la hotte aux trous dans le bas de l'armoire et vissez en utilisant les vis fournies. (Voir Fig #4)



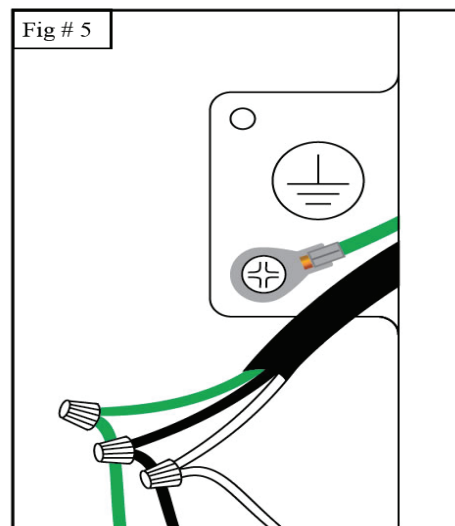
# INSTALLATION DE REMPLACEMENT:

## Étape 5: Ventilation

- Selon la ventilation extérieure choisie (Voir Page 7), passez le conduit à travers le mur ou au plafond.
- Utilisez toujours un type de conduit de canalisation rigide en métal/aluminium, si disponible, pour maximiser le débit d'air lors de la connexion au l'évent/amortisseur fournit. (Suivez les codes du bâtiment de votre région). Assurez-vous que les volets de refoulement peuvent s'ouvrir pour permettre la circulation d'air maximale.

## Étape 6: Raccordement Électrique

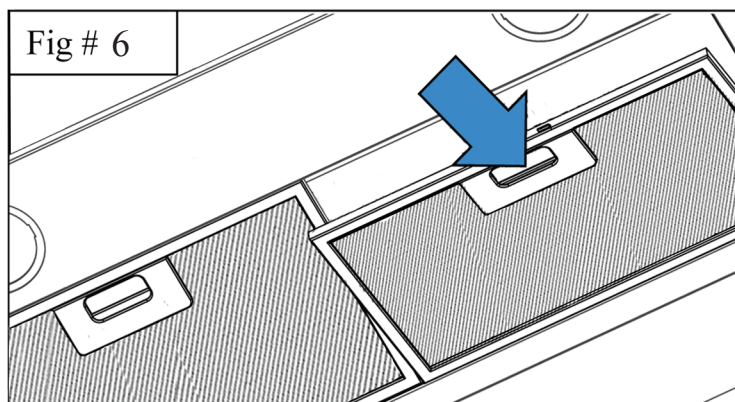
- Branchez le câble au câblage de la hotte. (Voir Fig #5)
- Connecter le NOIR au NOIR, le fil BLANC au BLANC et le fil VERT à la vis de terre VERTE.
- **NE PAS OUBLIER DE CONNECTER LA TERRE!**
- Veuillez utiliser une bague sur l'ouverture découpée pour protéger les fils électriques.
- Ouvrez le compartiment du câblage et fixez solidement les fils à l'intérieur.
- **AVERTISSEMENT : TOUS LES CONNECTEUR DOIVENT ÊTRE EN FERMÉS DANS LE COMPARTIMENT DU CÂBLAGE.**



**AVERTISSEMENT DE SÉCURITÉ : Risque de décharge électrique. Cette hotte doit être correctement mise à la terre. Assurez-vous que cela est fait par un électricien qualifié en conformité avec toutes les réglementations nationales et les codes électriques locaux. Avant le branchement, coupez le courant au panneau de service et verrouillez le panneau de service pour éviter sa remise en marche accidentelle.**

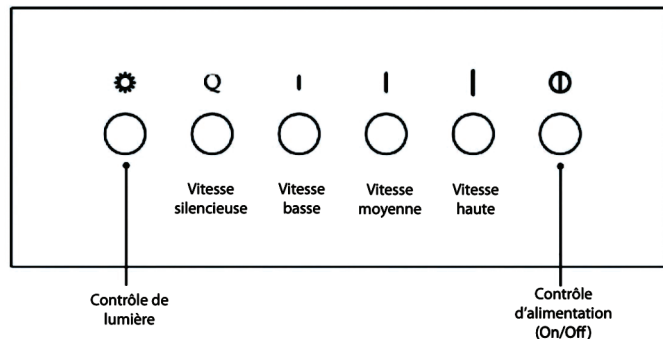
## Étape 7: Finition d'installation

- Pour installer les filtres (Voir Fig #6), suivez les étapes suivantes:
  - Placez le filtre à angle dans la fente arrière de la hotte.
  - Poussez le bouton sur la poignée du filtre.
  - Relâchez la poignée jusqu'à ce que le filtre s'insère dans une position d'arrêt.
  - Répétez pour installer tous les filtres.



**Pour toute questions concernant l'installation,  
veuillez contacter notre Service à la clientèle au 1-800-350-4562  
Lundi au samedi - 8 h à 20 h HE et dimanche - 9 h à 18 h HE**

## FUNCTIONNEMENT DU PANNEAU DE COMMANDES :



Cette hotte est équipée avec six contrôles électroniques, panneau intérieur en acier inoxydable, panneaux filtres en acier inoxydable et décoratifs, et deux lumières DEL brillantes et des douilles.

Les six boutons électroniques contrôlent l'intensité des lumières, les vitesses (Silencieux, Faible, Moyen et Élevé) et Mise sous/hors tension (On/Off). Le contrôle d'alimentation (On/Off) offre un démarrage, une interruption à retardement de 3-minutes ou une interruption immédiate. Le contrôle de lumière fonctionne indépendamment du contrôle d'alimentation (On/Off) et n'est pas affecté par la fermeture à retardement.

### Mettre le ventilateur sous tension «ON» :

Mettez toujours les ventilateurs sous tension «ON» avant de faire de la cuisson pour établir une circulation d'air et permettre aux ventilateurs de fonctionner pour quelques minutes après la cuisson pour nettoyer l'air dans la cuisine. On doit avoir appuyé sur le bouton de contrôle d'alimentation (On/Off) avant de pouvoir activer un bouton de contrôle de vitesse. NOTE : Le réglage de la lumière ne sera pas affecté par le bouton de contrôle d'alimentation (On/Off).

- Appuyez le bouton de contrôle d'alimentation (On/Off) une fois.
- Appuyez un bouton de contrôle de vitesse pour activer la vitesse désirée.
- Pour changer la vitesse de ventilateur, appuyez un autre bouton de contrôle de vitesse.

### Mettre le ventilateur hors tension «OFF» :

La fonction de fermeture à retardement de 3-minutes éteindra seulement les ventilateurs. Les réglages de la lumière ne seront pas affectés par la fonction de retardement.

#### Retardement de trois minutes

- Pendant que les ventilateurs sont en fonction, appuyez le bouton de contrôle d'alimentation (On/Off) une fois, et les ventilateurs s'éteindront après 3-minutes.
- Pendant le délai de retardement de 3-minutes, changer les vitesses n'affectera pas le comptage régressif.

#### Fermeture immédiate « OFF »

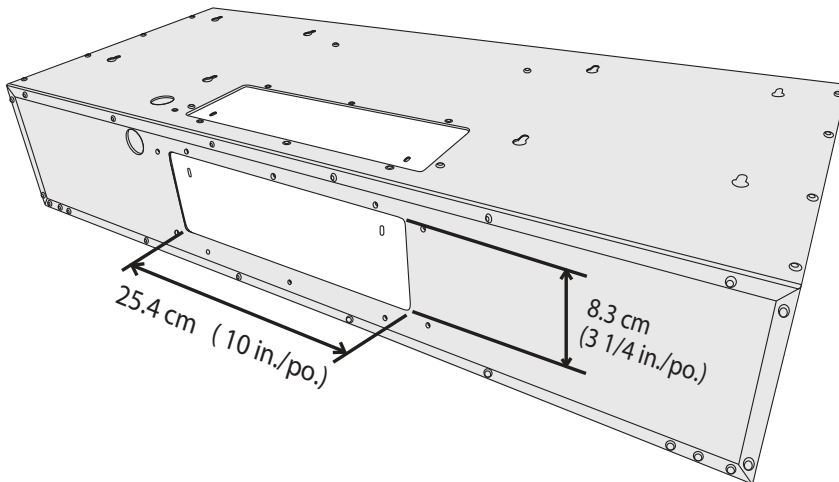
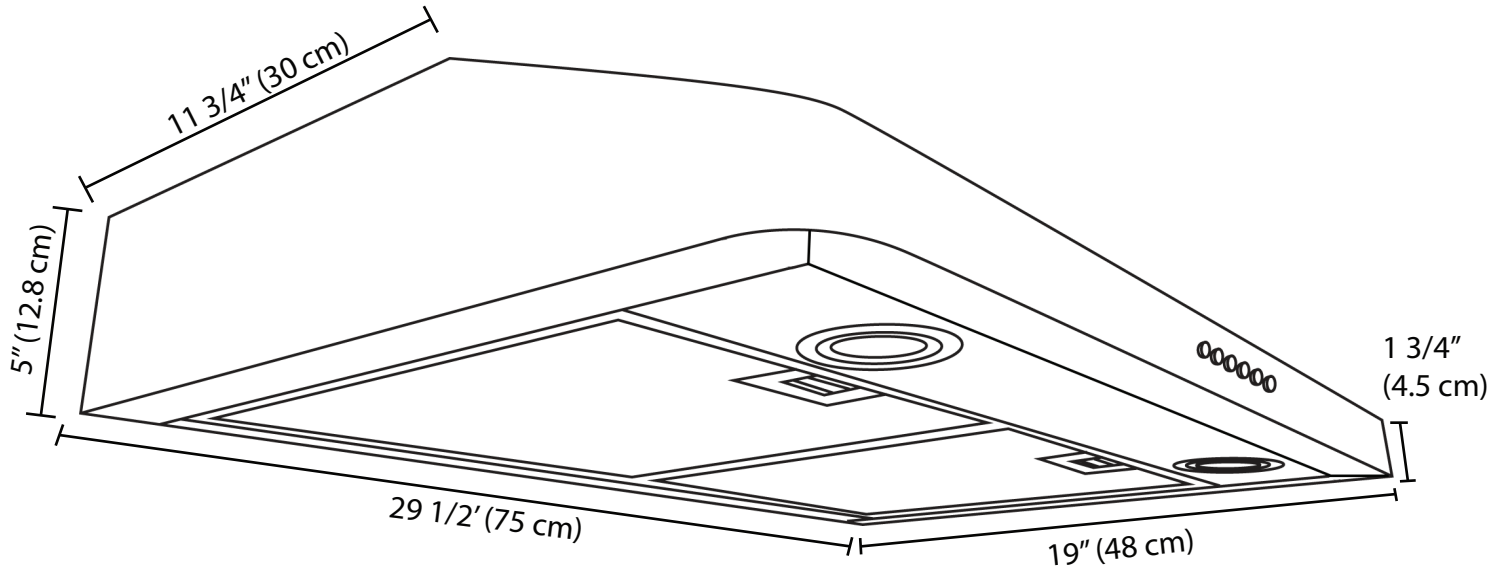
- Pendant que les ventilateurs sont en mode de fermeture à retardement de 3-minutes, appuyez le contrôle d'alimentation (On/Off) une fois et éteignez les ventilateurs immédiatement.
- Pendant que les ventilateurs fonctionnent en mode normal, appuyez le contrôle d'alimentation (On/Off) deux fois pour éteindre les ventilateurs.

### Contrôle de lumière :

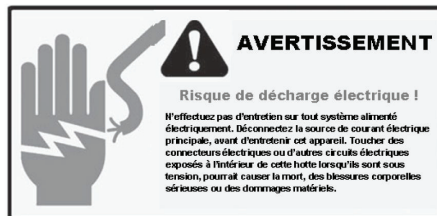
Le bouton de contrôle de lumière fonctionne indépendamment des fonctions de contrôle d'alimentation (On/Off) et de fermeture à retardement. Appuyer le bouton de contrôle d'alimentation (On/Off) ou activer la fonction à retardement ne placera pas les lumières «ON» ou «OFF». Les lumières ont deux réglages : « ON » et « OFF ». ATTENTION : Ne touchez PAS les lumières jusqu'à ce qu'elles soient éteintes et refroidies.

- Pendant que les lumières sont éteintes, appuyez le bouton de contrôle de lumière une fois pour mettre les lumières « ON ».
- Toucher le bouton de contrôle de lumière à nouveau pour mettre les lumières « OFF ».

# MESURES ET DIAGRAMMES :



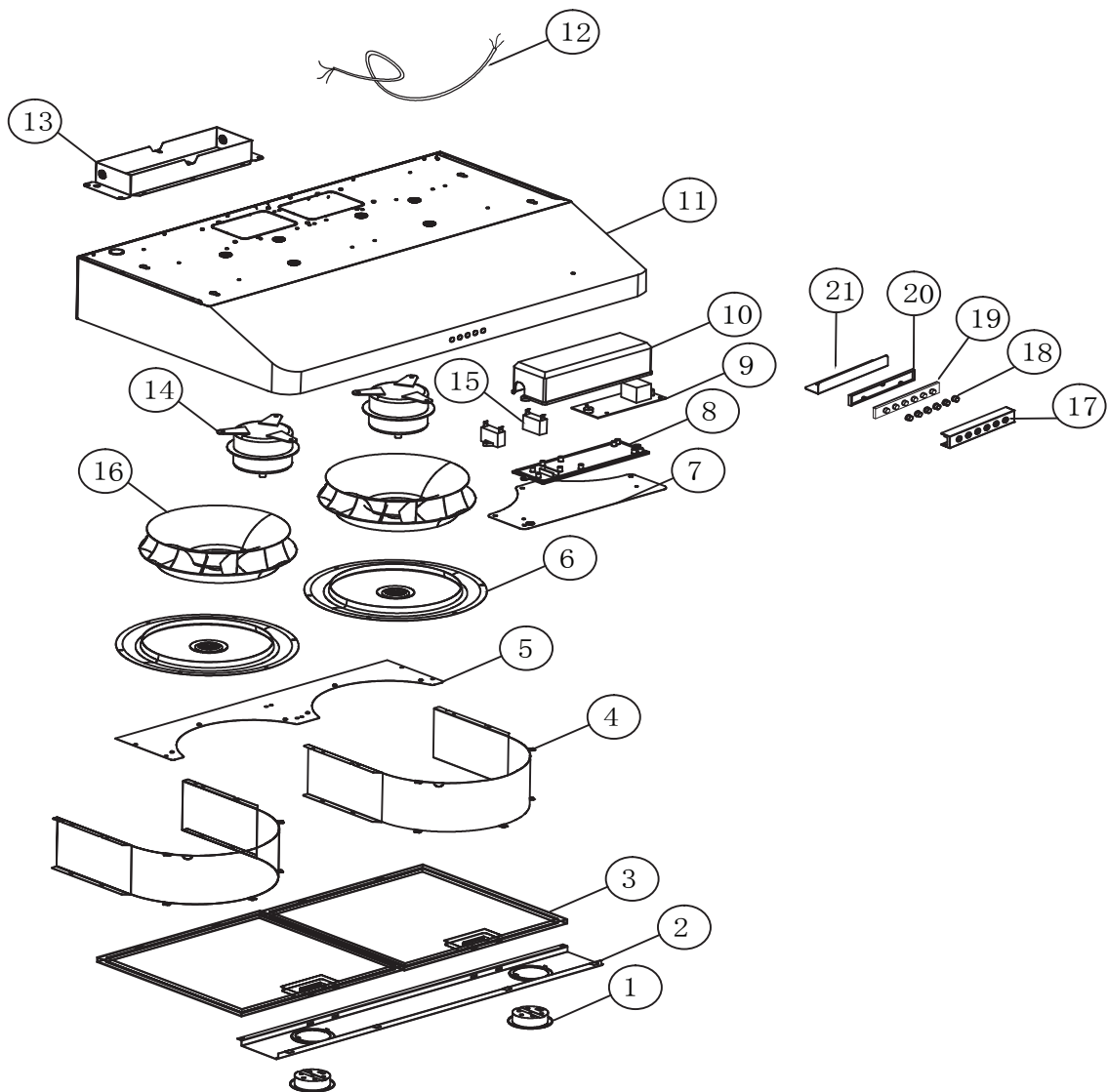
## DÉPANNAGE :



- |   |  |
|---|--|
| <p>1) Si la hotte de cuisinière ou ampoule halogène ne fonctionne pas après l'installation :</p> <p>2) La hotte de cuisinière vibre lorsque le ventilateur fonctionne :</p> <p>3) Le souffleur ou le ventilateur semble faible :</p> <p>4) Les lumières fonctionnent, mais le ventilateur ne tourne pas du tout, est bloqué ou crécelle :</p> <p>5) La hotte ne ventile pas vers l'extérieur adéquatement :</p> | <ul style="list-style-type: none"><li>• Vérifiez si la hotte de cuisine a été branchée et assurez-vous que toute l'alimentation a été remise sous tension, que les fusibles ne sont pas grillés et que tout le câblage électrique est adéquatement connecté.</li><li>• La hotte de cuisinière peut ne pas avoir été fixée adéquatement sur le plafond ou le mur.</li><li>• Vérifiez que la dimension du conduit utilisée est au moins 6" ou 3-1/4 x 10". La hotte de cuisinière ne FONCTIONNERA PAS efficacement avec une dimension de conduit inadéquate. Par exemple : Conduit de 7" sur un trou de 6" et fixé lâchement.</li><li>• Vérifiez si le conduit est bouché ou si l'unité de régulateur (battant semi-circulaire) n'est pas installée correctement ou ne s'ouvre pas adéquatement. Une armature métallique sur une unité de capuchon mural peut également causer une restriction au débit d'air.</li><li>• Le ventilateur peut être coincé ou frotte le dessous à cause d'un dommage d'expédition. Veuillez communiquer avec nous immédiatement.</li><li>• Assurez-vous que la distance entre le dessus de la cuisinière et le dessous de la hotte est à l'intérieur de 24" et 30" de distance.</li><li>• Réduisez le nombre des coudes et longueur des gaines de ventilation. Vérifiez si tous les joints sont adéquatement connectés, scellés et collés avec du ruban.</li></ul> |
|---|--|

## ASSEMBLAGE DE LA HOTTE DE CUISINIÈRE :

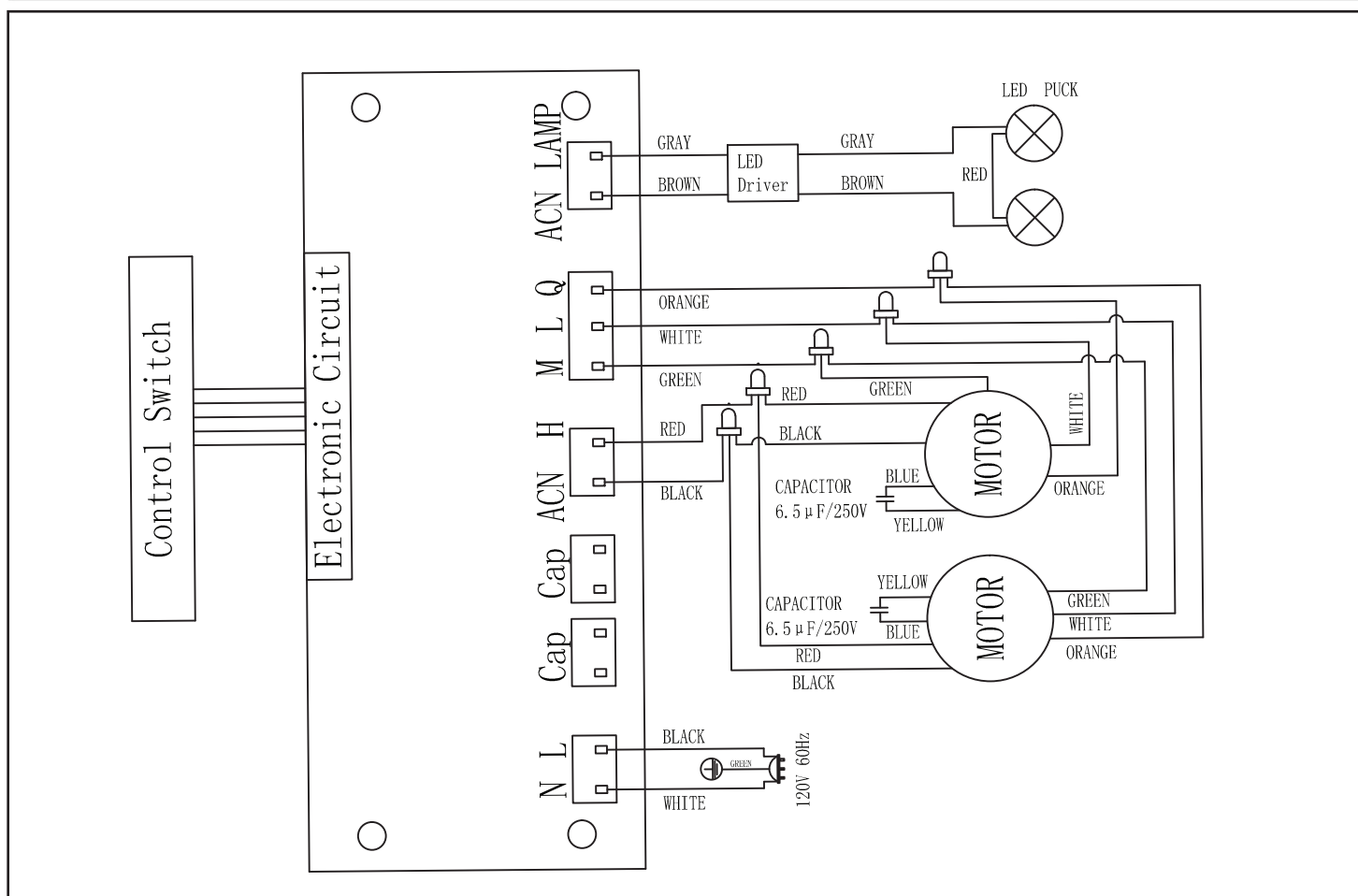
|           |                                 |   |           |                                    |   |
|-----------|---------------------------------|---|-----------|------------------------------------|---|
| <b>21</b> | Support du commutateur          | 1 | <b>10</b> | Couvercle de la boîte électronique | 1 |
| <b>20</b> | Base de la boîte du commutateur | 1 | <b>9</b>  | PCB                                | 1 |
| <b>19</b> | Commutateur                     | 1 | <b>8</b>  | Base de la boîte électronique      | 1 |
| <b>18</b> | Boutons du commutateur          | 6 | <b>7</b>  | Support de la boîte électronique   | 1 |
| <b>17</b> | Couvercle du commutateur        | 1 | <b>6</b>  | Écran de sécurité                  | 2 |
| <b>16</b> | Hélice                          | 1 | <b>5</b>  | Défecteur                          | 1 |
| <b>15</b> | Condensateur                    | 1 | <b>4</b>  | Cage de l'hélice                   | 2 |
| <b>14</b> | Moteur                          | 1 | <b>3</b>  | Filtres                            | 2 |
| <b>13</b> | L'évent/ amortisseur            | 1 | <b>2</b>  | Panneau lumineux                   | 1 |
| <b>12</b> | Fils                            | 1 | <b>1</b>  | Rondelles DEL                      | 2 |
| <b>11</b> | Boîtier d'assemblage            | 1 |           |                                    |   |



## CARACTÉRISTIQUES TECHNIQUES :

|                                       |  |
|---------------------------------------|--|
| <b>Conception du corps</b>            | Acier inoxydable sans soudure/Feuille de métal       |
| <b>Classement d'alimentation</b>      | 120V/ 60Hz (É.U. et Canada standard) cETLus          |
| <b>Puissance absorbée générale</b>    | 206W   |
| <b>Puissance absorbée du moteur</b>   | 100W x 2   |
| <b>Ampère</b>                         | 1.72A  |
| <b>Niveaux de contrôle de vitesse</b> | 4 niveaux  |
| <b>Protection d'interférence</b>      | Protégé contre les interférences de fréquences radio |
| <b>Niveau de bruit</b>                | Vitesse lente 2.0 sones                              |
| <b>Nombre de moteurs</b>              | Moteur double  |
| <b>Type de contrôle</b>               | Contrôle électronique                                |
| <b>Type de filtration</b>             | Filtre aluminium                                     |
| <b>Illumination</b>                   | 2 x 3W 12V DEL                                       |
| <b>Dimension de ventilation</b>       | 10" x 3 1/4" rectangulaire                           |

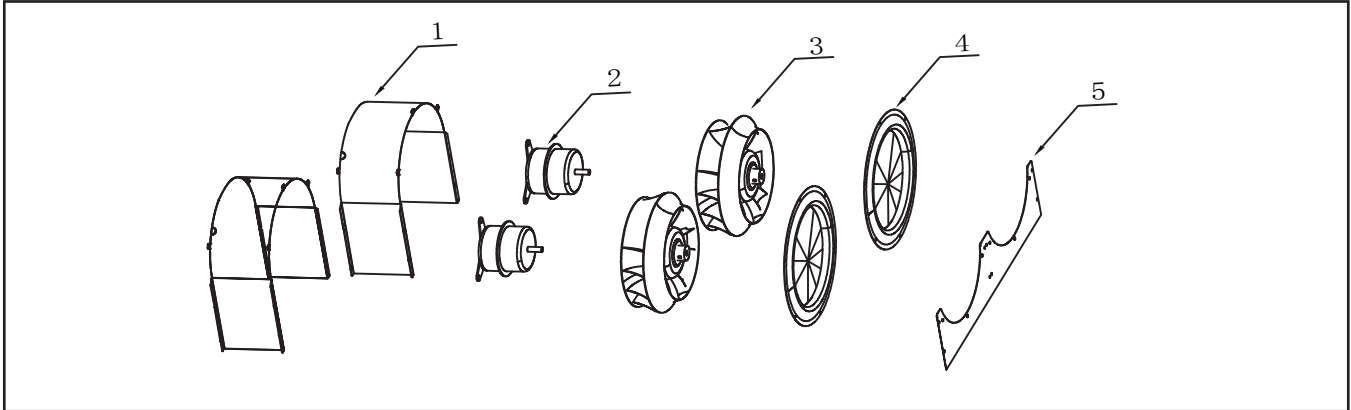
## DIAGRAMME DU CIRCUIT :





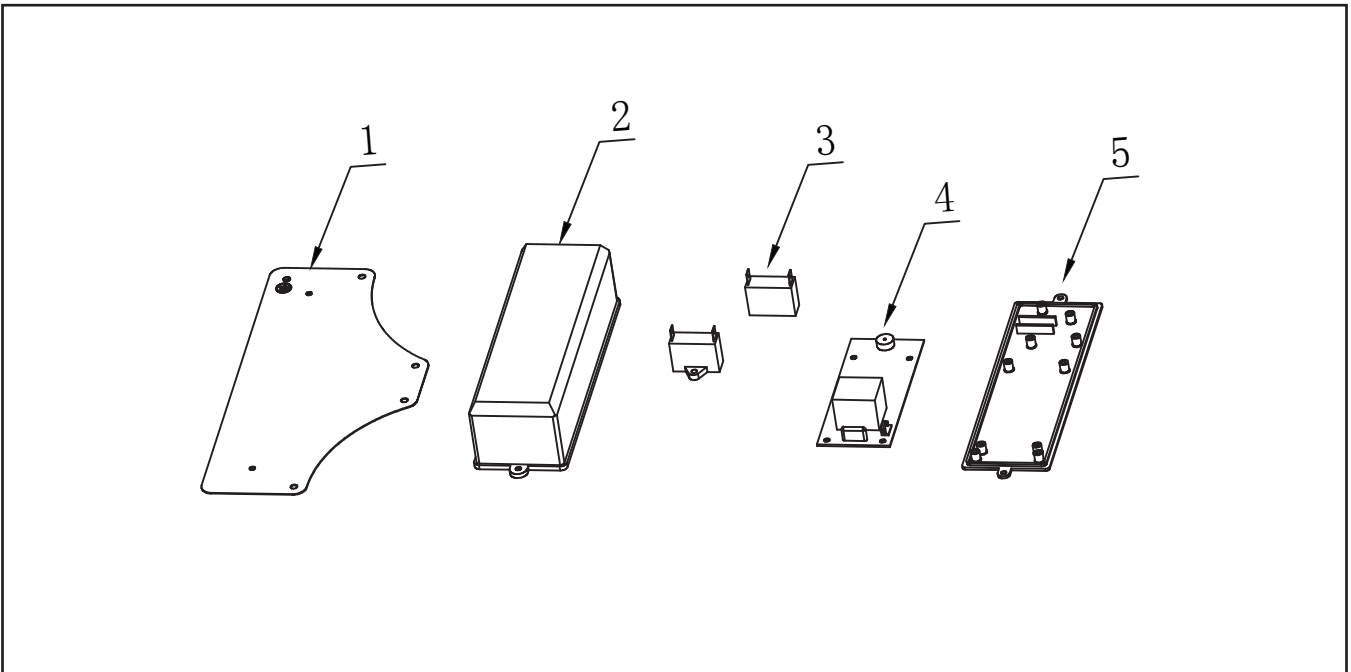
## ASSEMBLAGE DU SOUFFLEUR :

| No. | Description      | No. | Description          |
|-----|------------------|-----|----------------------|
| 1   | Cage de l'hélice | 4   | Ventilateur grillagé |
| 2   | Moteur           | 5   | Déflecteur           |
| 3   | Hélice           |     |                      |



## ASSEMBLAGE ÉLECTRIQUE :

| No. | Description                       | No. | Description |
|-----|-----------------------------------|-----|-------------|
| 1   | Support de la base de boîtier PCB |     |             |
| 2   | Boîtier PCB                       |     |             |
| 3   | Condensateur                      |     |             |
| 4   | PCB                               |     |             |
| 5   | Base de boîtier PCB               |     |             |



## INFORMATION D'UTILISATION ET D'ENTRETIEN :

### Fonctionnement :

- Lisez et comprenez toutes les instructions et tous les avertissements dans ce manuel avant de faire fonctionner l'appareil. Gardez ces instructions pour référence future.
- Laissez toujours les grilles de sécurité et les filtres en place. Sans ces composants, les souffleurs en opération pourraient accrocher les cheveux, les doigts et les vêtements amples.
- NE jetez JAMAIS des cendres de cigarette, des substances inflammables ou tout objet étranger dans les ventilateurs.
- NE laissez JAMAIS la cuisson sans surveillance. Lorsque vous faites de la friture, l'huile dans la poêle peut facilement surchauffer et prendre feu. Le risque d'autocombustion est plus élevé lorsque l'huile a été utilisée plusieurs fois.
- NE faites JAMAIS cuire sur des flammes « à nu » sous la hotte de cuisinière. Vérifiez les friteuses pendant l'utilisation : L'huile surchauffée peut être inflammable.

### Nettoyage :

- La saturation de résidu graisseux dans le souffleur et les filtres peut causer une inflammabilité accrue. Gardez l'unité propre et exempte de graisse et d'accumulation de résidu en tout temps pour empêcher les incendies possibles.
- Les filtres doivent être nettoyés périodiquement et exempts d'accumulation de résidu de cuisson. Les vieux filtres et les filtres usagés doivent être remplacés immédiatement.
- NE faites PAS fonctionner les souffleurs lorsque les filtres sont enlevés. Ne désassemblez jamais les pièces pour nettoyer sans instructions adéquates. Il est recommandé de faire effectuer le désassemblage par du personnel qualifié seulement. Lisez et comprenez toutes les instructions et avertissements dans ce manuel avant de poursuivre.

### AVERTISSEMENT DE SÉCURITÉ : Ne placez jamais votre main dans la zone abritant le ventilateur lorsque le ventilateur fonctionne !

Pour un fonctionnement optimal, nettoyez la hotte de cuisinière et tous les déflecteurs/espaceurs/filtres à graisse tunnel/contenant d'huile régulièrement. Un soin régulier aidera à maintenir l'apparence de la hotte de cuisinière.

### Nettoyage des surfaces extérieures :

- Nettoyez périodiquement avec de l'eau chaude savonneuse et un linge de coton propre. NE PAS utiliser de détergent corrosif ou abrasif (c.-à-d. Comet Power Scrub®, EZ-Off® nettoyeur à four), ou de la laine d'acier/tampons à récurer, qui égratigneraient et endommageraient la surface en acier inoxydable. Pour une saleté plus forte, utilisez un nettoyeur dégraissant comme la marque «Formula 409®» ou «Fantastic®».
- Si la hotte paraît terne (hotte en acier inoxydable), utilisez un nettoyeur pour acier inoxydable pour nettoyer la surface de la hotte. Évitez de mettre de la solution de nettoyage sur ou dans le panneau de commandes. Suivez les instructions du nettoyeur pour acier inoxydable. **ATTENTION** : NE PAS laisser trop longtemps parce que ceci peut causer des dommages au fini de la hotte. Utilisez un linge doux pour essuyer la solution nettoyante, frottez doucement toute tâche tenace. Utilisez un linge doux sec pour sécher la hotte.
- Après le nettoyage, vous pourriez utiliser un poli non abrasif pour l'acier inoxydable comme 3M® ou ZEP®, pour polir et lisser le grain et le lustre de l'acier inoxydable. Frottez toujours légèrement, avec un linge de coton propre, et dans le sens du grain.
- NE PAS laisser les dépôts s'accumuler ou rester sur la hotte.
- NE PAS utiliser de la laine d'acier ordinaire ou des brosses d'acier. De petites particules d'acier peuvent adhérer à la surface et causer de la rouille.
- NE PAS laisser le sel les solutions, les désinfectants, de l'eau de javel, ou les composés de nettoyage demeurer en contact avec l'acier inoxydable pendant des périodes prolongées. Plusieurs de ces composés contiennent des produits chimiques, qui peuvent être nocifs. Rincez avec de l'eau après l'exposition et essuyez avec un linge propre.

### Nettoyage du filtre déflecteur en acier inoxydable :

**IMPORTANT** : Drainez l'huile des déflecteurs, espaceurs, filtres, tunnels d'huile, contenants d'huile avant que l'huile et les résidus ne débordent !

- Retirez tous les déflecteurs, les espaceurs, les filtres et tunnels de graisse et contenants d'huile et jetez l'huile et les résidus.
- Lavez avec de l'eau chaude savonneuse. NOTE : Les déflecteurs, les espaceurs et les tunnels d'huile en acier inoxydable sont lavables dans le panier supérieur du lave-vaisselle.
- Séchez soigneusement avant de replacer et suivez les instructions d'installation à l'envers.
- Les filtres devraient être nettoyés tous les 30 heures d'utilisation.
- Si les filtres devaient d'user à cause de l'âge et de l'utilisation prolongée, remplacez avec un nouveau filtre.