



## WARNING

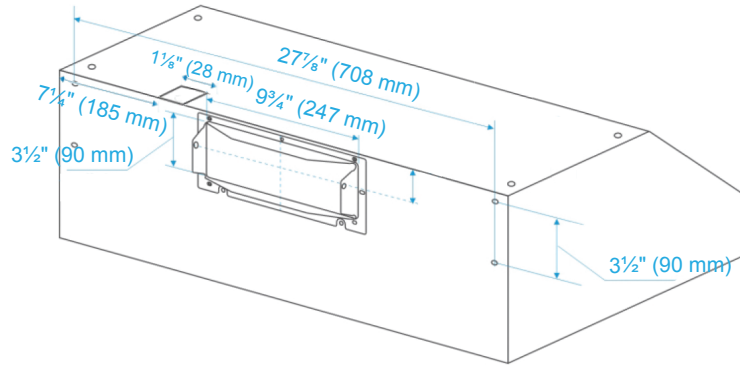
This range hood is 9 3/4" high (247 mm)  
 - For electric cook top you need min. 33 3/4" (857 mm) clearance distance between bottom of cupboard and cook top;  
 - For gaz cook top you need 39 3/4" (1010 mm) clearance.



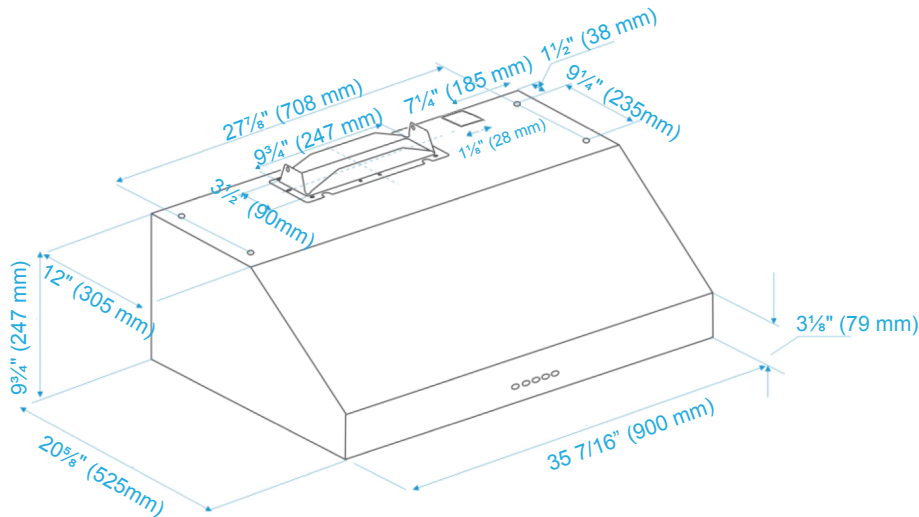
## ATTENTION

Cette hotte de cuisine mesure 9 3/4" (247 mm) de hauteur  
 - Pour les surfaces de cuisson électriques vous devez avoir un dégagement minimum de 33 3/4" (857 mm) entre la surface de cuisson et le dessous des armoires;  
 - Pour les surfaces de cuisson au gaz, vous devez avoir dégagement minimum de 39 3/4" (1010 mm)

### Option 1 – Rear Venting / Ventilation Arrière



### Option 2 – Top Venting Rectangular / Ventilation Verticale Rectangulaire



### Option 3 – Top Venting Round / Ventilation Verticale Ronde

