

HOTTE DE CUISINIÈRE INSTRUCTIONS DE L'UTILISATEUR

MODÈLE:

**Sous l'armoire 30 pouces
450 PCM**

INSTRUCTIONS IMPORTANTES DE SÉCURITÉ
Lisez attentivement l'information importante suivante concernant
l'installation, la sécurité et l'entretien.
Gardez des instructions pour référence future.

INSTRUCTIONS DE SÉCURITÉ

⚠ POUR RÉDUIRE LE RISQUE D'INCENDIE OU DE DÉCHARGE ÉLECTRIQUE, N'UTILISEZ PAS CETTE HOTTE DE CUISINIÈRE AVEC TOUT APPAREIL DE CONTRÔLE DE VITESSE À SEMI-CONDUCTEUR.

DESTINÉ À LA CUISSON DOMESTIQUE SEULEMENT !

⚠ ATTENTION :

- Ayez un détecteur de fumée dans votre cuisine et changez les piles fréquemment, c.-à-d. au printemps et à l'automne, lorsque vous avancez ou reculez l'heure.
- Ne laissez jamais les brûleurs de la cuisinière à un réglage élevé sans surveillance. Les casseroles qui renversent peuvent causer de la fumée et les retombées grasses peuvent s'enflammer. Faites seulement chauffer de l'huile lentement ou à des réglages à moyen ou bas.
- Lorsque vous cuisinez avec des réglages élevés, placez toujours la hotte à « ON » (ouvert), surtout si vous planifiez de faire une flambée.
- Ne laissez pas la graisse s'accumuler sur le ventilateur ou le filtre. Nettoyez souvent.
- Prenez l'habitude d'utiliser des casseroles et poêles qui sont de la bonne dimension pour les brûleurs de la cuisinière.

⚠ POUR RÉDUIRE LE RISQUE DE BLESSURES PAR LE FEU :

- **PREMIÈREMENT**, pour prévenir les brûlures, **ÉTOUFFEZ** les flammes avec un couvercle à rebords ou une plaque de métal, c.-à-d. une plaque à cuisson, **ENSUITE** fermez le brûleur. Si les flammes ne sont pas éteintes, **ÉVACUEZ** et appelez le 911. Un feu peut doubler de volume en 2 à 3 minutes.
- **NE PRENEZ JAMAIS UNE CASSEROLE OU UNE POÊLE AVEC UN CONTENU EN FLAMME.** Peut importe ce que vous utilisez pour protéger vos mains, c.-à-d. mitaines pour le four ou une serviette, cela pourrait prendre feu.
- **ÉTOUFFEZ LES FLAMMES, N'UTILISEZ PAS D'EAU** ou un tissu mouillé tel qu'une serviette, puisque cela peut causer une explosion de vapeur qui vous brûlera.
- Utilisez un extincteur d'incendie **SEULEMENT** si vous savez déjà comment l'utiliser et que vous êtes certain qu'il est de Classe ABC, si le feu est petit et contenu, si le service d'incendie est en route et si votre dos est vers une sortie pour que vous puissiez vous échapper si votre tentative pour vaincre le feu échoue.

⚠ POUR RÉDUIRE LE RISQUE D'INCENDIE, DE DÉCHARGE ÉLECTRIQUE, OU DE BLESSURES, OBSERVEZ LES INSTRUCTIONS SUIVANTES :

EXIGENCES : 120 V, 60 Hz, 15 A circuit de mise à la terre

- **Attention :** Cette hotte de cuisinière est pour une utilisation de ventilation générale seulement. Ne l'utilisez pas pour évacuer des matériaux dangereux ou des vapeurs explosives.
- Utilisez cette hotte de cuisinière correctement et seulement pour la cuisson domestique, comme prévu par le fabricant. Contactez le fabricant ou le distributeur pour toute question.
- Le cadrage de la structure, le travail d'installation et le raccordement électrique doivent respecter tous les codes et normes applicables, incluant ceux pour la construction à l'épreuve de l'incendie, et doivent être réalisés par une ou des personnes (s) compétentes (s).
- Suivez la ligne directrice et les normes de sécurité du fabricant de l'équipement de chauffage tels que ceux publiés par :
 - L'Association canadienne de sécurité incendie (ACSI), et l'Institut de chauffage, réfrigération et air conditionné du Canada (ICRA), et les autorités du code locales.
 - L'Association Nationale de protection incendie (ANPI) et l'Association Américaine pour les ingénieurs en chauffage, réfrigération et air conditionné (AAICRA) et les autorités du code locales.
- **AVANT** de raccorder, faire l'entretien ou le nettoyage de cette hotte de cuisinière, assurez-vous que le courant est fermé au panneau électrique de service et afin d'éviter que le courant ne soit ouvert par accident bloquez l'interrupteur ou mettez une affiche **⚠** sur le panneau. Idéalement, le panneau de service devrait être verrouillé.
- Pour prévenir le risque d'incendie ou la contre-explosion, il est nécessaire d'avoir suffisamment d'air pour une combustion adéquate et une évacuation des gaz à travers le conduit de cheminée de l'équipement à combustible.
- Les ventilateurs à conduit doivent toujours être ventilés à l'extérieur pour une meilleure performance et sécurité ; l'air de décharge doit être dirigé sur l'extérieur du bâtiment. Suivez les lois locales applicables pour une évacuation d'air externe.
- La hotte a été conçue pour enlever les odeurs de cuisine, toute autre utilisation additionnelle est considérée comme non prévue.
- Faites attention lorsque la hotte fonctionne simultanément avec un foyer ouvert ou un brûleur puisqu'ils dépendent sur l'air dans l'environnement et sont propulsés autrement qu'avec l'énergie électrique, puisque la hotte de cuisinière retire l'air de l'environnement, laquelle est nécessaire pour un brûleur ou un foyer pour la combustion.
- Aérez la pièce si d'autres appareils qui ne sont pas propulsés par le courant électrique sont utilisés pendant que la hotte fonctionne.
- Ne laissez pas la hotte de cuisinière en marche si elle n'est pas utilisée.
- Vérifiez constamment la friture pour prévenir l'huile surchauffée de devenir un risque d'incendie.
- Ne vérifiez pas l'état des filtres pendant que la hotte de cuisinière fonctionne.
- Ne touchez pas les ampoules de la lumière après avoir utilisé l'appareil.



SÉCURITÉ D'INSTALLATION

- Lorsque vous coupez ou percez un mur ou plafond, n'endommagez pas le filage électrique et d'autres services publics cachés.
- L'appareil doit être installé à une hauteur minimum de 61 cm (24 Po) d'une cuisinière électrique, ou 76 cm (30 Po) d'une cuisinière à gaz ou combiné.
- Ne branchez pas le conduit d'échappement de la hotte de cuisinière au même conducteur utilisé pour faire circuler l'air chaud ou pour évacuer les fumées d'un autre appareil propulsé par une autre source qu'électrique.
- Ne pas ventiler de l'air d'échappement dans les espaces à l'intérieur des murs ou plafonds ou dans les greniers, vides sanitaires ou garages.
- L'installation de connexions électriques et de mise à la terre doit se conformer aux codes locaux applicables. Afin de réduire le risque d'incendie et d'évacuer correctement l'air, assurez-vous de canaliser l'air à l'extérieur.
- Une installation convenable est la responsabilité de l'installateur.
- La défaillance du produit imputée à une installation incorrecte n'est pas couverte sous la garantie.

UTILISATION et ENTRETIEN



Débranchez la hotte ou fermez le disjoncteur avant d'effectuer des tâches d'entretien.

- Il est recommandé d'ouvrir la hotte avant la cuisson.
- Il est aussi recommandé de laisser la hotte fonctionner pour 10 minutes après que la cuisson est terminée afin d'éliminer complètement les vapeurs de cuisson et odeurs.
- Le fonctionnement adéquat de la hotte de cuisinière est conditionné par la régularité des tâches d'entretien.
- Nettoyez le ventilateur et les autres surfaces de la hotte de cuisinière régulièrement en utilisant un linge humide avec de l'alcool à brûler ou un détergent liquide non abrasif. N'utilisez pas des produits nettoyants avec des ingrédients combustibles tels que l'alcool, le benzol, l'éther ou l'acétone parce qu'ils peuvent exploser.

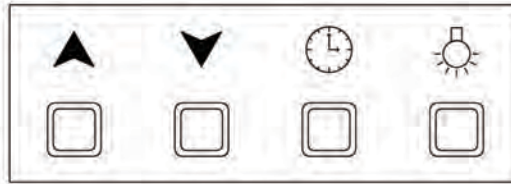
ÉCLAIRAGE

- Cette hotte de cuisinière nécessite deux ampoules halogènes (G4, 12 Volts, 20 Watts max).
- Avant d'entreprendre tout remplacement, débranchez toujours l'appareil de l'alimentation électrique.
- Remplacez la lumière avec une qui possède les mêmes caractéristiques, autrement ceci peut causer des dommages sévères au système électrique.
- **Attention :** les ampoules de lumières peuvent être chaudes !

FILTRES EN MÉTAL ANTI-GRAISSE

- Les filtres en métal anti-graisse amassent les particules de graisse des vapeurs qui se développent durant la cuisson ; par conséquent, ils sont susceptibles de ce boucher selon la fréquence d'utilisation de l'appareil.
- Afin de prévenir le risque d'incendie, il est recommandé de nettoyer le filtre tous les 2 mois, selon les instructions suivantes :
 - Retirez les filtres de la hotte de cuisinière et lavez-les dans une solution d'eau et d'un détergent liquide neutre, en les laissant tremper.
 - Rincez soigneusement avec de l'eau chaude et laissez-les sécher.
 - Les filtres peuvent aussi être lavés dans un lave-vaisselle.
 - La couleur des panneaux d'aluminium peut s'altérer après plusieurs lavages.
 - Ceci ne doit pas générer une plainte d'un client ou le remplacement des panneaux.







FONCTIONNEMENT DU PANNEAU DE CONTRÔLE



Augmenter la vitesse Diminuer la vitesse Minuterie Lumière

Disposition du panneau et configurations des Boutons :

Commandes électroniques à retardement

- Lumières :
 - Appuyez sur la touche  une fois, le retro-éclairage est activé, et les lumières sont ON.
 - Appuyez une seconde fois, le retro-éclairage et les lumières sont OFF.
- Réglages d'alimentation :
 - Appuyez sur la touche  une fois et le moteur fonctionne à vitesse basse.
 - Appuyez sur la touche  encore et le moteur accélère à vitesse moyenne.
 - Appuyez sur la touche  encore une fois et le moteur se rendra en haute vitesse.
 - Appuyez sur la touche  pour ralentir la vitesse successivement jusqu'à ce que le moteur arrête (power off).
- La fonction minuterie :
 - Le module de contrôle offre la possibilité de faire tourner le moteur pour un temps limite afin d'évacuer les vapeurs restantes de la cuisine.
 - Appuyez sur la touche  de la minuterie lorsque le moteur fonctionne et le moteur va continuer à fonctionner pendant 10 minutes encore puis s'arrêtera de tourner.

INSTALLATION

A : GÉNÉRAL

- Déballez soigneusement la hotte, mais ne retirez pas les films protecteurs avant la fin de l'installation pour éviter des dommages accidentels ou des égratignures. Placez les filtres à un endroit sûr pour les mêmes raisons.
- Vérifiez les dommages et étendez les pièces et morceaux de la hotte.
- Les hottes de cuisinières ne sont pas munies de vis de mur ou de plafond, puisque le type de structure détermine le type de vis.
- Vérifiez que vous avez les bons outils. En plus d'outils de marquage et de mesures, marteau, tournevis, pinces et ciseaux, vous pourriez avoir besoin de bigue et d'un dénudeur de fils. Des lunettes de sécurité sont recommandées.

B : CONNEXION ÉLECTRIQUE

- Cette hotte de cuisinière doit être reliée à un circuit de connexion à la terre. Si le filage de l'habitation n'est pas à 2 deux fils avec un fil de connexion à la terre, le fil de connexion à la terre doit être fourni par l'installateur.
- Installez une boîte de prise de courant 5,08 X 10,16 cm (2" X 4") et un réceptacle de mise à la terre à 3 lames de 125 volts, 15 AMP.
- Utilisez des écrous pour brancher le fil de connexion à la terre d'entrée, le neutre et le chaud.
- Poussez les fils dans la boîte de jonction et remplacez le couvercle. Assurez-vous que les fils ne sont pas coincés.

C- DISTANCE D'INSTALLATION

- La hotte devrait être placée à un minimum de :
 - 61 cm (24 ") pour une surface de cuisson électrique
 - 76 cm (30 ") pour une surface de cuisson au gaz.

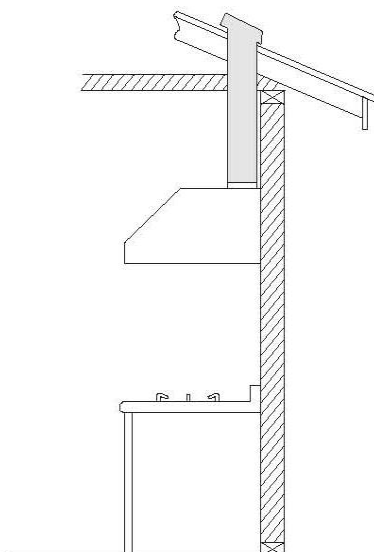
INSTALLATION DE LA HOTTE SOUS L'ARMOIRE

- Cette hotte est conçue pour être installée sous les armoires de cuisine.
- Si elle remplace un différent modèle, vérifiez l'emplacement de la sortie d'air, au cas où elle ne s'alignerait pas avec le nouveau modèle.
- L'emplacement du conduit de ventilation peut devoir être ajusté à l'ouverture du mur existante.
- Si le système de ventilation est équipé d'un conduit de ventilation extérieur avec un diamètre différent, appliquez un raccord de réduction.
- Un conduit de ventilation de 6" Ø ou rectangulaire de 3" X 10" est recommandé pour une performance et une sécurité maximum.

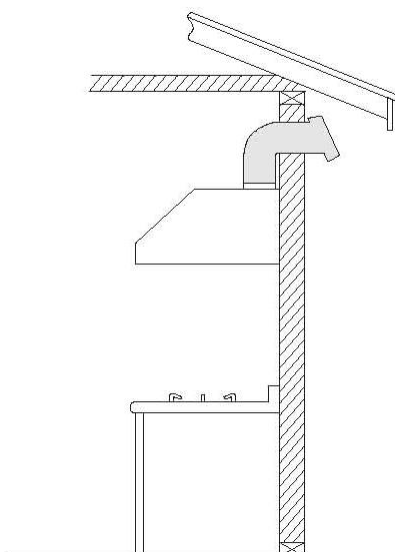
Section A: Sélectionnez l'option de ventilation

- Cette unité offre 2 options de ventilation :
 - A- Une ventilation supérieure (verticale) en utilisant un régulateur circulaire de 6" ou rectangulaire 3" X 10".
 - B- Une ventilation arrière (horizontale) en utilisant un régulateur de tirage rectangulaire 3" X 10".

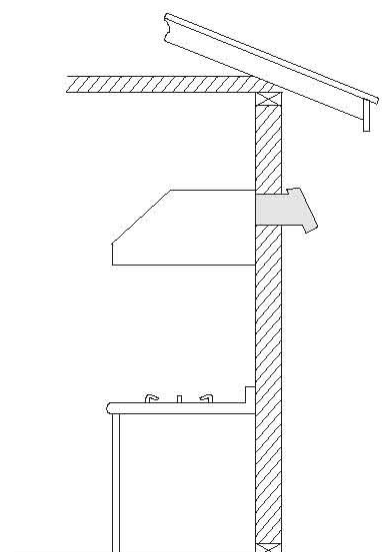
A1- Verticale – Sortie Toit



A2- Verticale – Sortie Mur



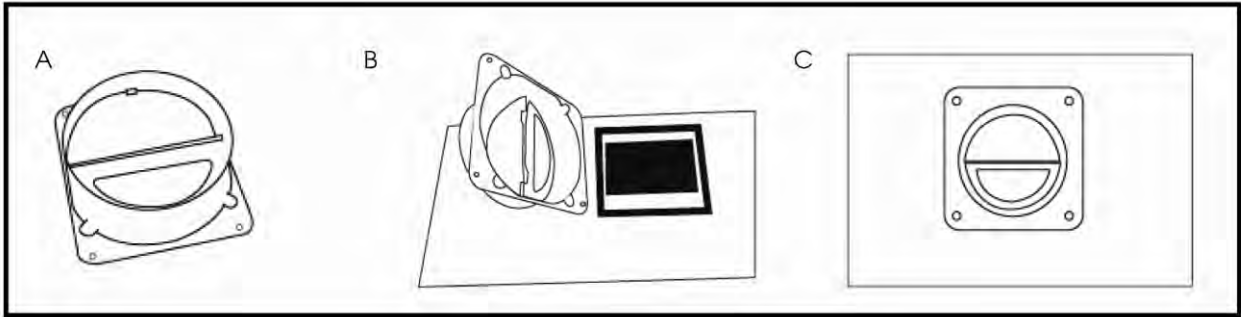
B- Horizontale



A- Ventilation supérieure (verticale) en utilisant un régulateur de tirage circulaire de 6 ”:

- Si la ventilation supérieure circulaire de 6 ” est nécessaire, gardez l’unité telle que fournie dans l’emballage et installez le régulateur de tirage circulaire fourni ;
- Positionnez le régulateur de tirage circulaire sur le dessus de l’unité et fixez-le en place avec les vis fournies (Voir Image 1 a, b, c);
- Brancher la canalisation sur le régulateur;
- Utiliser du ruban adhésif de type “Duct Tape” afin d’assurer l’étanchéité du joint.

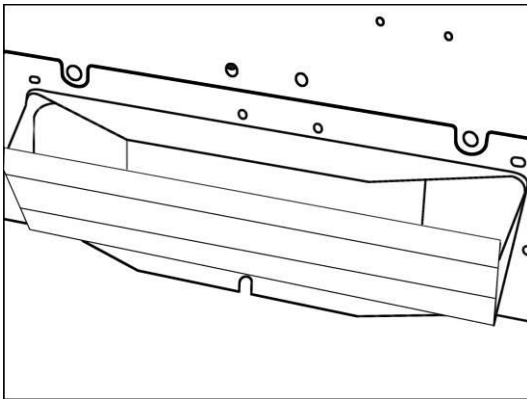
Image 1



A- Ventilation supérieure (verticale) en utilisant un régulateur de tirage rectangulaire:

- Si la ventilation supérieure circulaire (verticale) est nécessaire, installez simplement le régulateur de tirage rectangulaire fourni (Voir image 2);
- Brancher la canalisation sur le régulateur;
- Utiliser du ruban adhésif de type “Duct Tape” afin d’assurer l’étanchéité du joint.

Image 2



B- Ventilation (horizontale) en utilisant un régulateur de tirage rectangulaire

Étape 1 : Préparez la hotte de cuisinière

- Retirez l'unité de l'emballage
- Positionnez l'unité sur son dos sur une surface plate non abrasive – le devant vous faisant face (Voir Image 3)
- Retirez les 2 filtres pour permettre l'accès à l'intérieur de l'unité (Voir Image 3)
- Coupez l'attache à tête d'équerre pour que les câbles soient libres de bouger et puissent être replacés (Voir Image 4)

Image 3

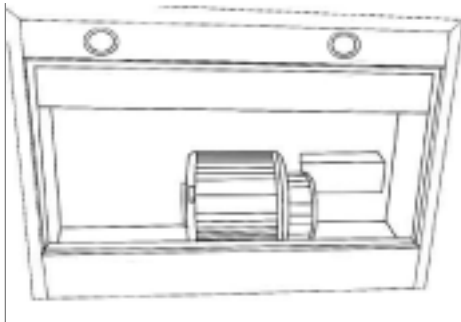
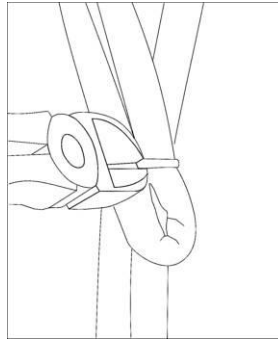


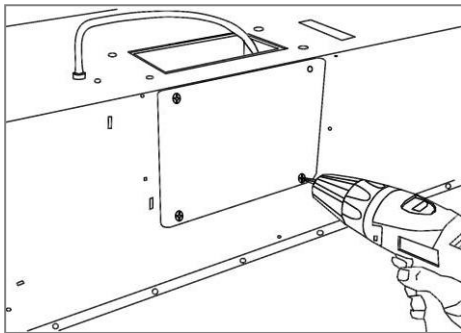
Image 4



Étape 2 : Retirez la plaque de recouvrement de la ventilation (Voir Image 5)

- Positionner l'unité fait vers le bas sur une surface plate non abrasive surface — l'arrière du produit vous faisant face
- Retirez la plaque de recouvrement en retirant les 4 vis

Image 5



Étape 3 : Remplacez la sortie d'air du moteur à l'arrière de l'unité

- Positionnez l'unité sur son dos sur une surface plate non abrasive – perpendiculaire à votre surface de travail (Voir Image 6)
- Placez la main pour tenir le moteur en position et pour assurer que le poids du moteur est bien supporté (Voir Image 6)
 - o Ceci assurera que les vis ne sont pas pliées ou cassées
- Retirez les 4 vis qui tiennent le moteur en place sur le côté supérieur de la hotte
 - o Assurez-vous que le poids du moteur est bien supporté par votre main, puisque la dernière vis en place peut se briser sous le poids du moteur.
- Une fois que le moteur est libre de la hotte, faites pivoter le moteur dans le sens des aiguilles d'une montre, à la position de sortie de ventilation avec un trou rectangulaire arrière, en vous assurant que :
 - o Le câble électrique est situé sous le moteur lorsque vous remplacez la sortie du moteur (Voir Image 7)
 - o Le câble électrique n'est pas pris sous la sortie du moteur (Voir Image 8)
 - o Les 4 trous sont alignés avec les trous des vis à l'arrière
- Placez l'unité à l'envers pour que les trous de vis, pour fixer le moteur, soient dans une position qui vous fait face
- Installez les 4 vis pour tenir le moteur – utilisez un tournevis pour effectuer cette opération – PAS UNE PERÇEUSE, puisque cela pourrait effiloche les filages du caisson du moteur (Voir Image 9)

Image 6

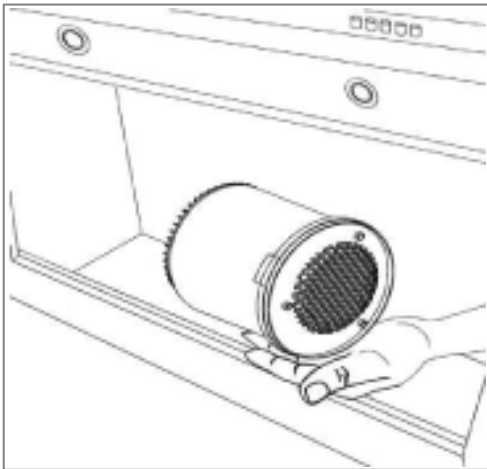


Image 7

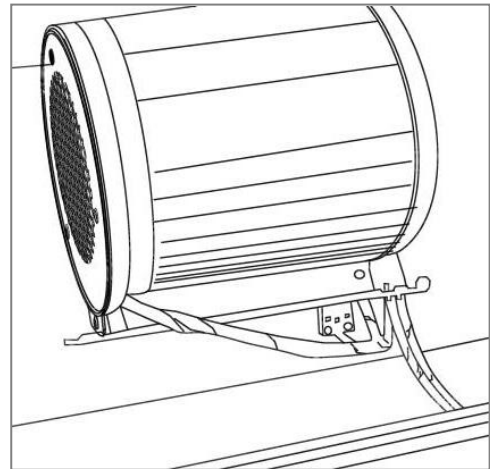


Image 8

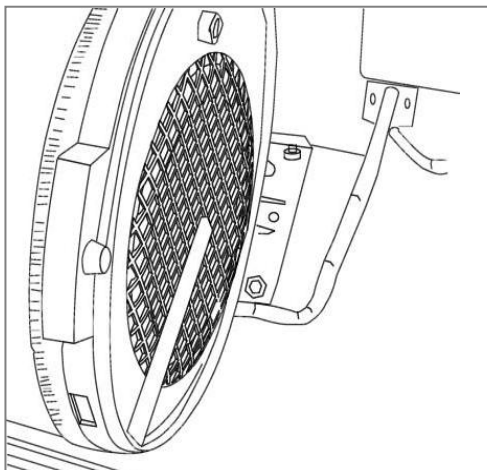
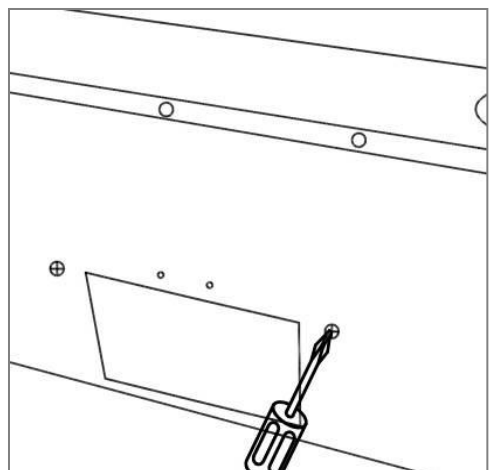


Image 9



Étape 4 : Installez la plaque de recouvrement de ventilation supérieure et le régulateur de tirage arrière

- Réinstallez la plaque retirée à l'étape 2 pour bloquer le trou de ventilation supérieur ;
 - o Placez la plaque en position et fixez les 4 vis de l'étape 2 (Voir Image 10);
- Installez le régulateur de tirage à l'arrière de l'emplacement de la ventilation (Voir Image 11);
- Brancher la canalisation sur le régulateur ;
- Utiliser du ruban adhésif de type "Duct Tape" afin d'assurer l'étanchéité du joint .

Image 10

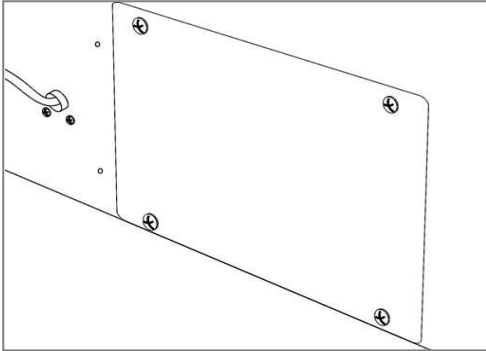
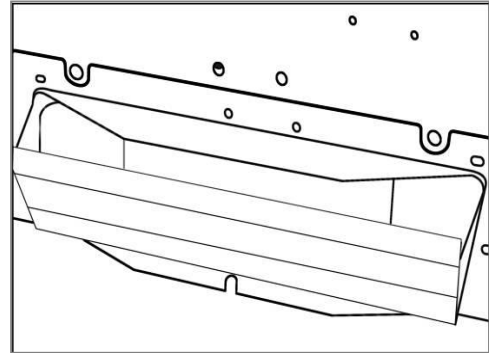


Image 11



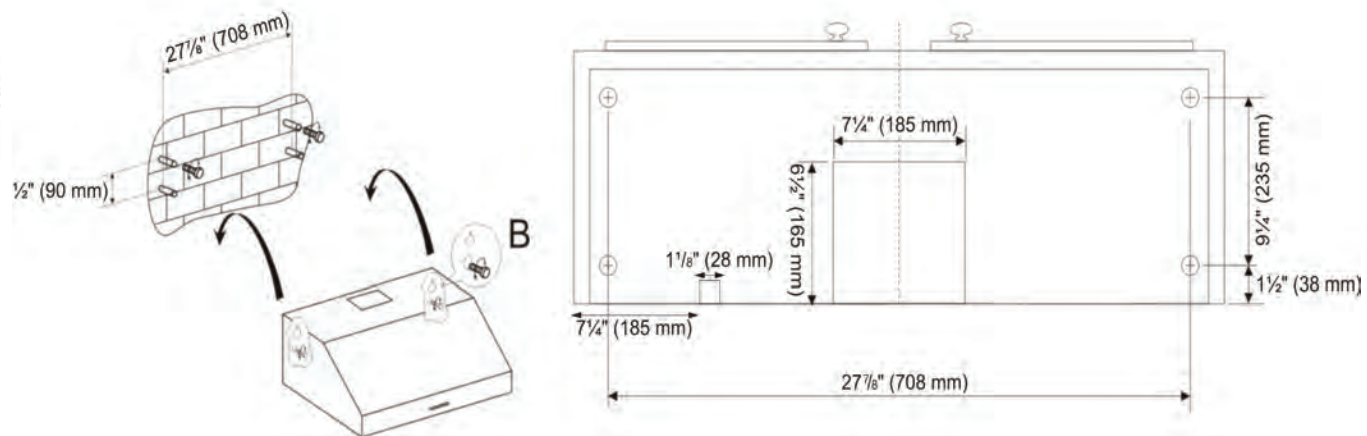
Section B : Attacher l'unité au mur ou sous les armoires de cuisine

Méthode un – attacher l'unité sur le mur

- Marquez ou percez un petit trou sur la position de fixation selon les dimensions des dessins suivants
- Insérez les vis adéquates prévues dans les trous.
- Accrochez la hotte sur les vis.
- Méthode un 1) Attacher le conduit de ventilation sur le dessus du régulateur de tirage circulaire 6" et faites-le sortir à l'extérieur :
- Les dessins suivants montrent les dimensions de fixation avec des largeurs de hottes de 30" (750 mm).

Méthode Un a) attacher au mur en utilisant une ventilation supérieure circulaire de 6" (verticale)

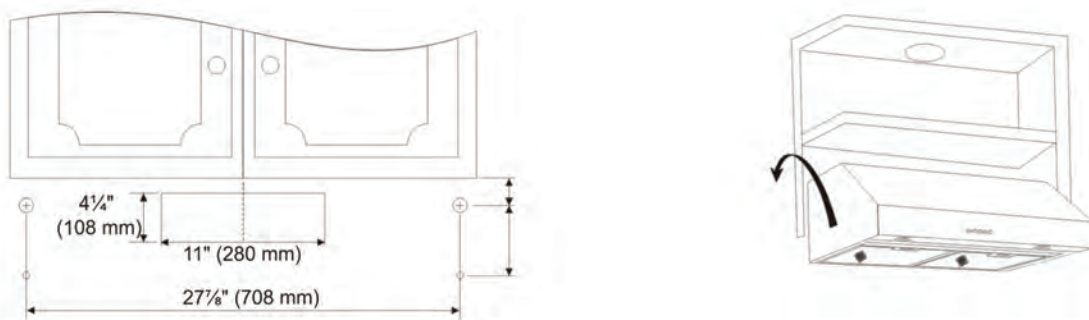
(NOTE : Les dimensions sont en mm)



Méthode Un b) attacher l'unité au mur en utilisant un conduit de ventilation arrière rectangulaire

(NOTE : Les dimensions sont en mm)

- Les dimensions d'installation sont similaires à la méthode un a)
- Voir les dimensions ci-dessous pour un conduit de ventilation rectangulaire



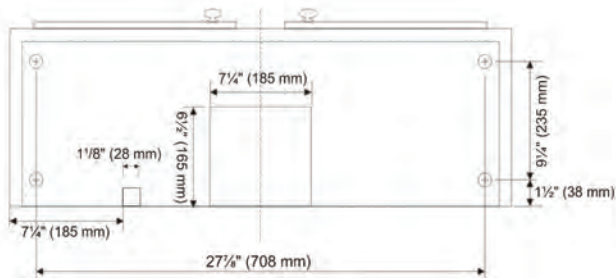
Méthode Deux – fixer sous les armoires de cuisine

Méthode Deux – attacher sous les armoires de cuisine

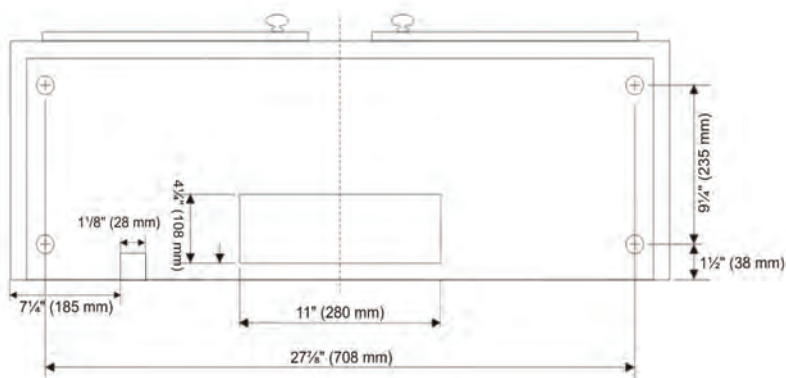
- Marquez ou percez un petit trou sur la position de fixation, selon l'espace et les dimensions citées sur les dessins suivants.
- Installez la hotte sous les armoires, en utilisant les vis adéquates pour fixer en position.
- Attachez le conduit de ventilation au régulateur de tirage et faites-le sortir vers l'extérieur.
- Les dessins suivants montrent les dimensions de fixation de largeurs de hottes de 30" (750 mm).

Méthode deux a) attacher sous les armoires de cuisine en utilisant un conduit de ventilation circulaire de 6"

Note : Vue supérieure de la hotte



Méthode deux b) attacher sous les armoires de cuisine en utilisant un conduit de ventilation rectangulaire :



Remplacement des ampoules de lumière :

- Cette hotte de cuisinière utilise des ampoules halogènes : 20 W 12 V type G4.
- Assurez-vous que la hotte de cuisinière est débranchée ou fermez le disjoncteur.
- Placez un tournevis à tête plate entre le couvercle de la lumière et le réceptacle pour retirer le couvercle.
- Tirez doucement l'ampoule défectueuse et jetez.
- Portez un gant de coton ou utilisez un linge pour manipuler l'ampoule de remplacement (NE PAS manipuler à main nue, car ceci peut réduire la durée de l'ampoule). Poussez doucement, mais fermement dans la douille de lumière.
NOTE : NE PAS pousser trop fort, parce que les « pattes » de l'ampoule peuvent se briser.
- Remplacez le couvercle de lumière

