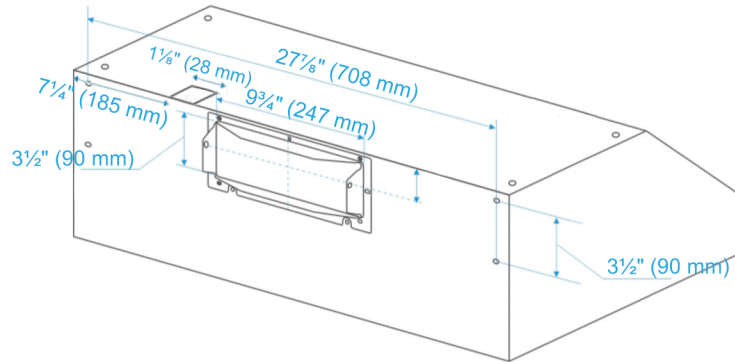




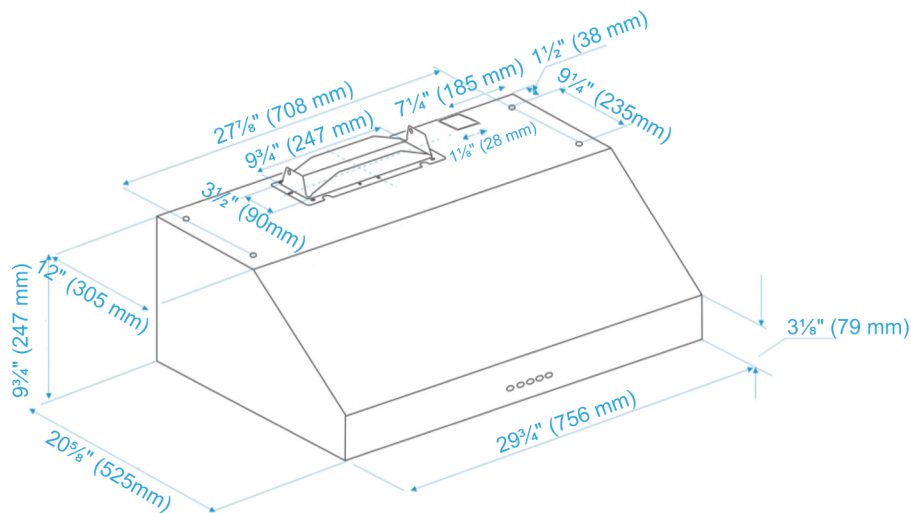
ATTENTION

Cette hotte de cuisine mesure 9 5/8" (245 mm) de hauteur
- Pour les surfaces de cuisson électriques vous devez avoir un dégagement minimum de 33 5/8" (855 mm) entre la surface de cuisson et le dessous des armoires;
- Pour les surfaces de cuisson au gaz, vous devez avoir un dégagement minimum de 39 5/8" (1007 mm)

Option 1 – Rear Venting / Ventilation Arrière



Option 2 – Top Venting Rectangular / Ventilation Verticale Rectangulaire



Option 3 – Top Venting Round / Ventilation Verticale Ronde

