

ANCONA[®]

Hotte de cuisine Ancona Chef GCC436



Manuel de l'utilisateur et instructions d'installation

INSTRUCTIONS IMPORTANTES DE SÉCURITÉ
Lire attentivement l'importante information concernant
la sécurité, l'installation et l'entretien.

Conserver ces instructions pour référence future.

MAAN1191-02

2017-11-24

Avant de commencer

INSTALLATEUR - Commencer ici

Les Instructions de sécurité sont aux pages 4 et 5, et les Instructions d'installation aux pages 6 à 13.

Veillez effectuer ces étapes :

1. Lire les instructions de sécurité.
2. Lire toutes les instructions dans la section Installation de ce manuel AVANT d'installer la hotte de cuisine.
3. Retirer tout le matériel d'emballage.
4. Lorsque terminé, s'assurer de laisser ces instructions avec le consommateur.
5. L'installation doit seulement être effectuée par un technicien qualifié. Par contre, la responsabilité ultime d'une installation adéquate est celle du propriétaire.
6. Une défaillance du produit causée par une installation incorrecte n'est pas couverte par la Garantie.

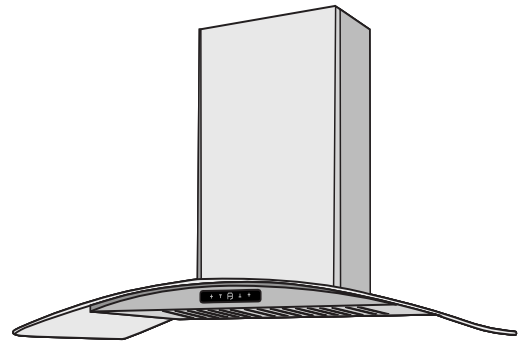


CONSOMMATEURS - Commencer ici

Les Instructions de sécurité sont aux pages 4 et 5, et les Instructions d'utilisation aux pages 14 et 15.

Veillez effectuer ces étapes :

1. Lire les instructions de sécurité.
2. Lire toutes les instructions dans le manuel AVANT d'utiliser la hotte de cuisine.
3. Retirer tout le matériel d'emballage.
4. L'installation doit seulement être effectuée par un technicien qualifié. Par contre, la responsabilité ultime d'une installation adéquate est celle du propriétaire.
5. Une défaillance du produit causée par une installation incorrecte n'est pas couverte par la Garantie.



Note concernant la quincaillerie : Pour des raisons de sécurité, les vis et les fixations pour le montage ne sont pas incluses à cause des variations dans les constructions d'armoires et dans les matériaux des murs. Veuillez consulter votre spécialiste en installation concernant le type optimal de vis de montage et de fixations murales convenant à la construction de votre maison.

Table des matières

Avant de commencer	2
Table des matières	3
Informations importantes sur la sécurité.....	4
Pièces incluses	6
Dimensions de la hotte	7
Spécifications.....	7
Installation.....	8
Étape 1 - Lire les instructions de sécurité.....	8
Étape 2 - Déballez la hotte de cuisine et préparez les outils	8
Étape 3 - Planifier l'emplacement désiré	8
Étape 4 - Tester les fonctions de l'appareil.....	8
Étape 5 - Directives d'installation de ventilation.....	9
Étape 6 - Marquer l'emplacement des vis de montage de la hotte de cuisine	10
Étape 7 - Monter la hotte de cuisine sur le mur.....	10
Étape 8 - Installer le joint d'étanchéité et le clapet.....	10
Étape 9 - Installer les conduits.....	11
Étape 10 - Brancher au CA.....	11
Étape 11 - Installer le verre et la cheminée inférieure	12
Étape 12 - Installer le support de la cheminée supérieure.....	12
Étape 13 - Installer la cheminée supérieure.....	13
Étape 14 - Installer les filtres.....	13
Fonctionnement	14
Utiliser le ventilateur.....	14
Utiliser la fonction de minuterie	14
Éteindre et allumer l'éclairage.....	14
Entretien	15
Remplacer l'ampoule	15
Nettoyer la hotte de cuisine	15

Informations importantes sur la sécurité

LIRE TOUTES LES INSTRUCTIONS AVANT D'UTILISER

Lire et suivre toutes les instructions avant d'utiliser la hotte de cuisine pour empêcher le risque d'un incendie, d'un choc électrique, de blessures personnelles ou de dommages lors de son utilisation ou de l'utilisation d'appareils en association avec la hotte. Ce guide ne couvre pas toutes les conditions possibles pouvant se produire. Toujours contacter votre technicien de service ou fabricant concernant les problèmes que vous ne comprenez pas.

- L'installation dans ce manuel est voulue pour des installateurs qualifiés, des techniciens en réparation ou des personnes similairement qualifiées et formées. L'installation doit être effectuée par des professionnels qualifiés et selon tous les codes et normes en vigueur, incluant ceux d'une construction classée contre l'incendie.
- La hotte de cuisine peut avoir des bords très coupants. Donc, veuillez porter des gants protecteurs si besoin et lorsque vous enlevez toute pièce pour l'installation, le nettoyage ou son entretien.
- Basculer tout interrupteur à ON (« Allumé ») avant de terminer l'installation peut provoquer des dommages ou un choc électrique.
- À cause de la grandeur de cette hotte de cuisine, il est recommandé que deux personnes procèdent à l'installation.

Pour réduire les risques d'un incendie, d'un choc électrique ou de blessures aux personnes :

- Conçu seulement pour utilisation générale d'aération. **NE PAS** utiliser l'appareil pour évacuer des émanations ou des produits explosifs ou dangereux.
- **AVERTISSEMENT** : Pour réduire les risques d'un incendie ou d'un choc électrique, ne pas utiliser cette hotte avec tout dispositif de contrôle de vitesse à semi-conducteurs.
- La combustion du flux d'air requis pour une utilisation sécuritaire d'équipement brûlant du combustible peut être touchée par le fonctionnement de cet appareil. Respecter les normes de sécurité et les lignes directrices du fabricant de l'équipement de chauffage, comme celles publiées par l'Association nationale de protection contre les incendies (NFPA), et la Société américaine d'ingénieurs en chauffage, réfrigération et climatisation (ASHRAE), ainsi que les autres autorités locales en matière de réglementations.
- Avant d'entretenir ou de nettoyer l'appareil, couper l'alimentation au niveau du panneau principal et verrouiller le moyen de connexion de l'appareil afin d'empêcher toute mise sous tension accidentelle de ce dernier. Lorsque le moyen de connexion de l'appareil ne peut être verrouillé, fixer de manière sécuritaire un avis d'avertissement bien en vue, comme une étiquette, au panneau principal.
- Nettoyer fréquemment les surfaces remplies de graisse. Pour optimiser les performances et disperser adéquatement l'air, assurer d'évacuer l'air à l'extérieur. **NE PAS** évacuer l'air dans des espaces intramurales, des vides sanitaires, des plafonds, des greniers ou des garages.
- Les ventilateurs avec conduits **DOIVENT** toujours évacuer l'air à l'extérieur.
- Cet appareil **DOIT** être mis à la terre et utiliser seulement des conduits métalliques.
- Il est requis d'avoir assez d'air pour une combustion adéquate et pour l'évacuation des émanations à travers le conduit afin d'empêcher tout retour de ces émanations.
- Lorsque vous coupez ou percez dans un mur ou un plafond, soyez prudent pour ne pas endommager les fils électriques ou tout autre service public caché.
- Tout le câblage électrique doit être correctement installé, isolé et mis à la terre.
- Les vieux conduits doivent être nettoyés ou remplacés, si besoin est, pour éviter toute possibilité d'un incendie de graisse.
- Vérifier tous les joints sur les conduits pour s'assurer de bonnes connexions. Tous les joints doivent être correctement protégés à l'aide d'un ruban certifié métallique ou d'aluminium.
- Utiliser cet appareil seulement de la manière conçue par le fabricant. Si vous avez des questions, contacter le vendeur.

LIRE ET CONSERVER CES INSTRUCTIONS

Informations importantes sur la sécurité

AVERTISSEMENT : POUR RÉDUIRE LES RISQUES D'UN INCENDIE DE GRAISSE DU FOURNEAU DE CUISINE :

- Ne jamais laisser la surface de cuisson sans surveillance au réglage le plus élevé. Les débordements par bouillonnement provoquent de la fumée et des débordements grasseux qui peuvent prendre feu. Chauffer l'huile lentement à feu doux ou moyen.
- b) Mettre toujours EN MARCHÉ la hotte de cuisine lorsque vous cuisez à feu élevé ou lorsque vous flambez des aliments (p. ex., des crêpes Suzette, des « Cherries Jubilee », etc.).
- c) Nettoyer fréquemment les ventilateurs d'aération. Ne pas laisser la graisse s'accumuler sur le ventilateur ou le filtre. Avant d'entretenir ou de nettoyer l'appareil, le débrancher de sa source d'alimentation.
- d) Toujours utiliser une poêle de la bonne grandeur. Toujours utiliser une batterie de cuisine appropriée selon les dimensions de l'élément de surface.

AVERTISSEMENT : POUR RÉDUIRE LES RISQUES DE BLESSURES AUX PERSONNES EN CAS D'UN INCENDIE DE GRAISSE DU FOURNEAU DE CUISINE, SUIVRE CE QUI SUIT

*

- a) **ÉTOUFFER LES FLAMMES** avec un couvercle moulant, une feuille à biscuits ou un plateau métallique, puis éteindre le brûleur. **SOYEZ PRUDENT POUR EMPÊCHER TOUTE BRÛLURE.** Si les flammes ne s'éteignent pas immédiatement, **ÉVACUER ET APPELER LE SERVICE DES INCENDIES.**
- b) **NE JAMAIS SAISIR UNE POÊLE EN FEU** - Vous pourriez vous brûler.
- c) **NE PAS UTILISER D'EAU**, incluant les linges à vaisselle ou les serviettes mouillées : une violente explosion de vapeur pourrait survenir.

d) Utiliser un extincteur SEULEMENT si :

- 1) Vous savez avoir un extincteur de classe A, B ou C, et vous savez déjà comment l'utiliser.
- 2) L'incendie est petit et contenu dans la zone où il a débuté.
- 3) Le service des incendies a été appelé.
- 4) Vous pouvez combattre l'incendie en faisant dos à une sortie.

*Selon « Conseils de sécurité en cas d'un incendie de cuisine », publié par la NFPA.

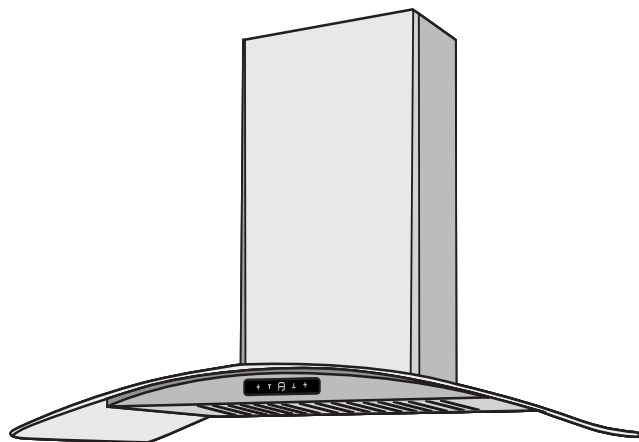
Pour réduire les risques de blessures aux personnes en cas de fuites de gaz :

- Éteindre toute flamme nue.
- **NE PAS** allumer les lumières ou tout types d'appareils.
- Ouvrir toutes les portes et fenêtres pour disperser le gaz. Si vous sentez toujours du gaz, appeler le fournisseur de gaz et le service des incendies.

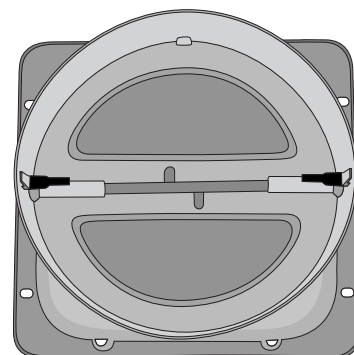
Votre sécurité et celle d'autrui est très importante. Nous avons fourni plusieurs messages importants sur la sécurité dans ce manuel et sur votre appareil électroménager. Toujours lire et respecter tous les messages de sécurité. Tous les messages de sécurité soulignent des dangers potentiels, comment réduire les chances de blessures, et les risques possibles si les instructions ne sont pas suivies.

LIRE ET CONSERVER CES INSTRUCTIONS

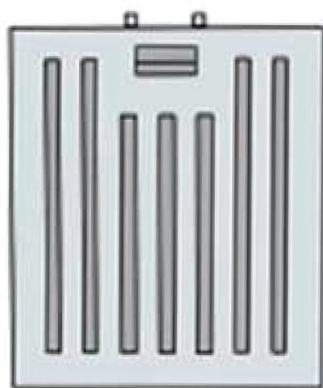
Pièces incluses



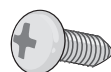
Hotte de cuisine (le châssis principal)



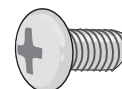
Clapet



Filtres (2 pcs)



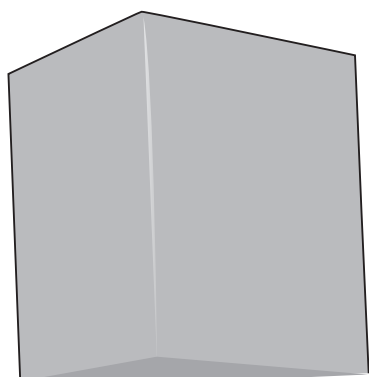
Vis du clapet (4 + 1 pcs)



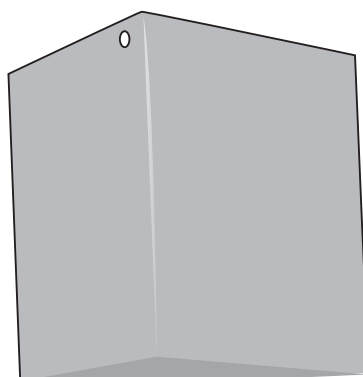
Vis de la cheminée supérieure (2 + 1 pcs)
(déjà installé)



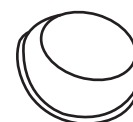
Vis de la cheminée inférieure (8 + 1 pcs)



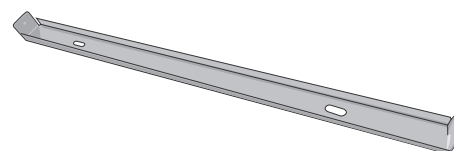
Cheminée inférieure



Cheminée supérieure



Coussinets à caoutchouc
(12 pcs)

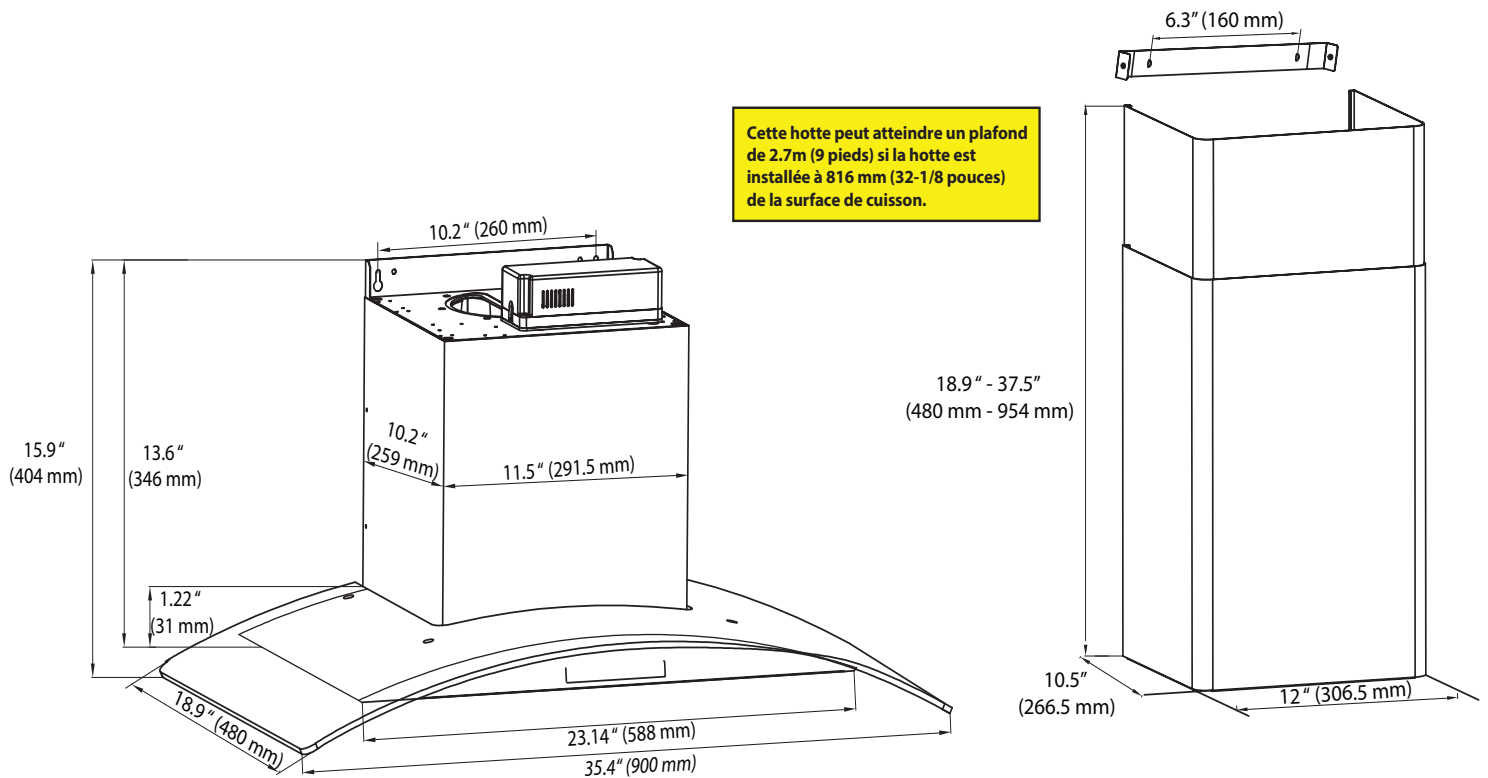


Support de la cheminée supérieure



Note concernant la quincaillerie : Pour des raisons de sécurité, les vis et les fixations pour le montage ne sont pas incluses à cause des variations dans les constructions d'armoires et dans les matériaux des murs. Veuillez consulter votre spécialiste en installation concernant le type optimal de vis de montage et de fixations murales convenant à la construction de votre maison.

Dimensions de la hotte



Spécifications

Conception du châssis	Acier inoxydable
Classification de la puissance	120 V / 60 Hz (homologuée cETLus)
Puissance d'entrée totale	326 W
Puissance d'entrée du moteur	320 W
Ampères totaux	2.7 A
Niveaux du contrôle de la vitesse	4 niveaux
Niveaux d'interférence	Protégé contre les interférences de radiofréquences
Débit d'air	500 PCM
Moteurs	Moteur unique
Contrôle	Panneau de contrôle électronique
Filtration	Filtres en acier inoxydable
Éclairage	2 lampes à DEL de 3W
Grandeur de l'évent	152 mm (6 po)

Installation

ÉTAPE 1

Lire les instructions de sécurité

- Il est très important de lire les instructions de sécurité aux pages 4 et 5.

IMPORTANT : Il en est de la responsabilité de l'installateur de se conformer avec les espaces libres d'installation.

ÉTAPE 2

Déballer la hotte de cuisine et préparer les outils

- Déballer soigneusement la hotte de cuisine et les pièces, et s'assurer que toutes les pièces sont incluses, comme illustrés à la page 6.
- NE PAS enlever la pellicule protectrice couvrant l'appareil électroménager jusqu'à la fin de l'installation.
- Vérifier avec un installateur qualifié et formé ou les réglementations locales pour les exigences d'air, s'il y a lieu.

ÉTAPE 3

Planifier l'emplacement désiré

- Planifier un emplacement désirable qui répond à toutes les exigences des sections de Sécurité et installation de ce manuel. Planifier également où et comment les conduits vont être installés.
- Une course de conduits droits ou courts permet à l'appareil de fonctionner plus efficacement. De longues courses de conduits, des coudes et des transitions réduisent les performances de l'appareil. Chaque coude est l'équivalent de 1,5 à 3,0 m (5 à 10 pi) de course droite). La grandeur adéquate des conduits doit être de 152 mm (6 po).
- **Pour atteindre un plafond de 2,74 m (9 pi), assurez-vous que la hotte est installée à 76,2 cm (30 po) de la surface de cuisson. Si vous avez un plafond plus haut que 2,74 m (9 pi), veuillez visiter anconahome.com pour commander une extension de cheminée.**
- Si le conduit est déjà installé : s'assurer qu'il est exempt de tout débris et qu'il mesure 152 mm (6 po).

ÉTAPE 4

Tester les fonctions de l'appareil

- Brancher l'appareil et tester toutes les fonctions avant l'installation.

AVERTISSEMENT :

- Veuillez vous s'assurer de lire TOUTES les instructions de sécurité aux pages 4 et 5.
- Utiliser deux personnes ou plus pour déplacer et installer la hotte de cuisine.
- Omettre de suivre ces instructions peut aboutir en des blessures graves.

Installation

ÉTAPE 5

Directives d'installation de ventilation

- Les étapes suivantes sont pour la ventilation extérieure.
- Si vous avez besoin d'une installation sans conduit, s'il vous plaît visiter anconahome.com pour acheter la trousse de recirculation.

IMPORTANT :

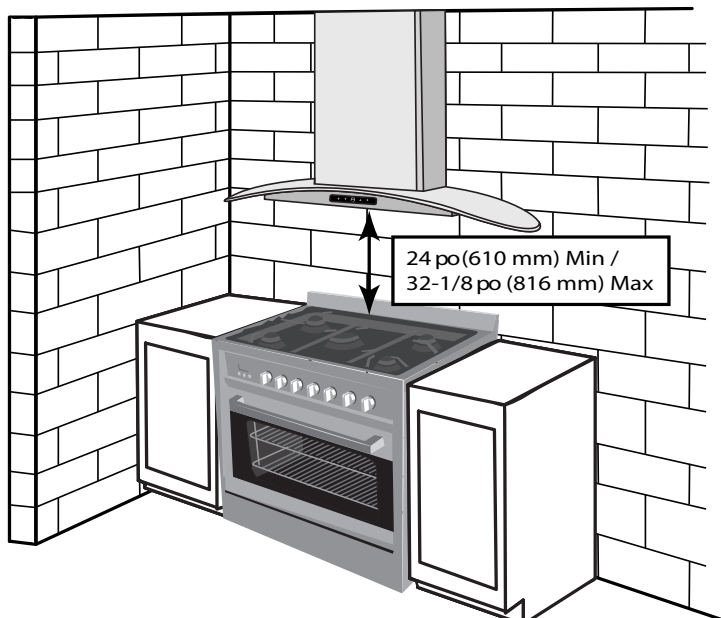
- Le système d'évent doit se terminer à l'extérieur (toit ou mur de côté).
- NE PAS faire aboutir le système d'évent dans un grenier ou un autre endroit fermé.
- NE PAS utiliser des capuchons muraux de type buanderie de 10,2 cm (4 po).
- Utiliser seulement un évent métallique/en aluminium. Un évent métallique/en aluminium rigide est recommandé.
- NE PAS utiliser un évent en plastique.
- Maintenir toujours propre la conduite pour s'assurer d'un flux d'air adéquat.
- Calculer les figures suivantes avant l'installation :
 1. Distance du plancher au plafond
 2. Distance entre le plancher et le comptoir ou fourneau
 3. Une distance de 61 à 76,2 cm (24 à 30 po) est recommandé entre le haut du fourneau et le bas de la hotte de cuisine. Un minimum de 76,2 cm (30 po) est requis pour les fourneaux de cuisine à gaz.
 4. Hauteur de la hotte et du couvercle du conduit.

Pour un fonctionnement le plus efficace et en douceur :

- Il est recommandé que la hotte de cuisine soit aérée verticalement à travers un conduit d'évent de 15,3 cm (6 po) ou plus rond, en aluminium ou métallique, à travers le toit.
- La grandeur de l'évent doit être uniforme.
- Ne pas utiliser plus de trois coudes à 90°.
- S'assurer qu'il y a au moins 61 cm (24 po) d'évent droit entre les coudes si plus d'un coude est utilisé.
- NE PAS installer deux coudes ensemble.
- La longueur du système d'évent et le nombre de coudes doivent être conservés à un minimum pour offrir une efficacité au niveau de la performance.
- Le système d'évent doit avoir un clapet. Si le chapeau du toit ou du mur possède un clapet, vous pouvez enlever les volets de ce dernier pour augmenter le débit d'air.
- Utiliser du ruban argenté ou du ruban pour conduits pour sceller tous les raccords dans le système d'évent.
- Utiliser du calfeutrage pour sceller l'ouverture du mur extérieur ou du toit autour du chapeau.

Haut et espace libre

Pour atteindre un plafond de 2,74 m (9 pi), s'assurer que la hotte est installée à au moins 816 mm (32-1/8 po) de la surface de cuisson.

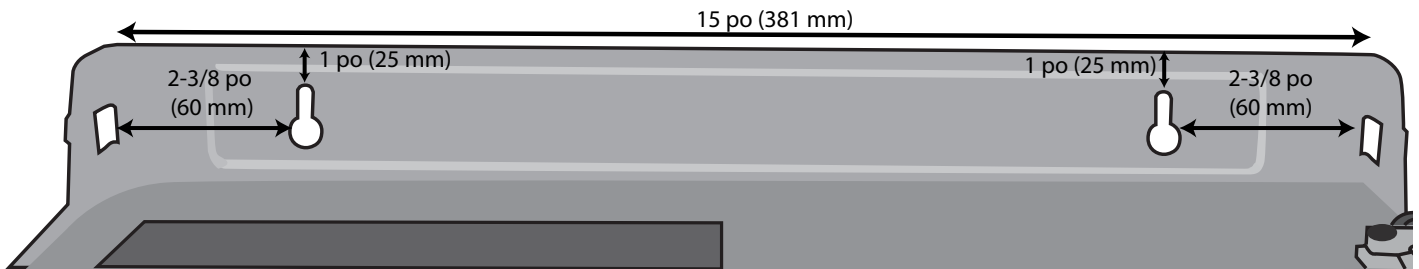


Installation

ÉTAPE 6

Marquer l'emplacement des vis de montage de la hotte de cuisine

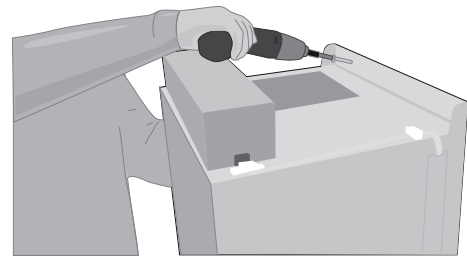
- Utiliser un crayon pour marquer l'emplacement désiré des vis de montage au mur.
- Visser deux vis à bois (non incluses) dans le mur.
- Laisser environ 6,3 mm (1/4 po) de la tête de vis sortant du mur pour permettre un montage plus facile de la hotte de cuisine.
- Utiliser des fixations filetées pour cloisons sèches si montage de la hotte dans des murs de plâtre. Le montage de la hotte dans des montants muraux est fortement recommandé.



ÉTAPE 7

Monter la hotte de cuisine sur le mur

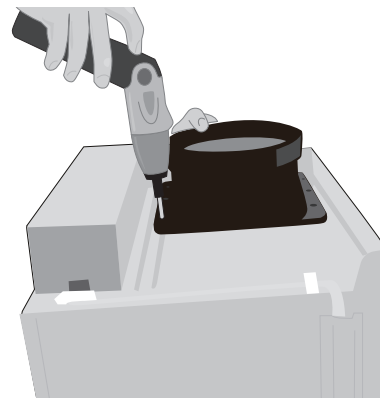
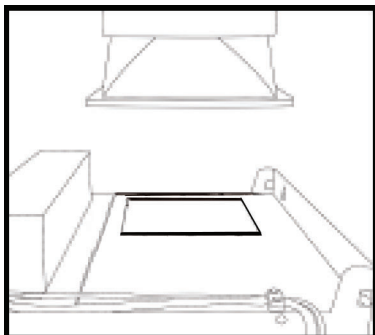
- Positionner les orifices de montage de la hotte de cuisine de manière sécuritaire sur les vis de montage de la hotte de cuisine.
- Finir de visser les vis jusqu'à ne plus pouvoir les serrer.



ÉTAPE 8

Installer le joint d'étanchéité et le clapet

- Placer le clapet sur le dessus du trou de ventilation.
- Visser avec les vis incluses.



Installation

ÉTAPE 9

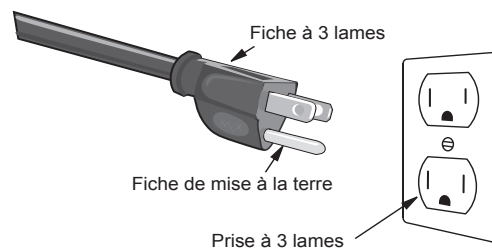
Installer les conduits

- Fixer le conduit au clapet d'air, puis apposer du ruban sur le conduit pour rendre les raccords sécuritaires et étanches.
- Ne pas appliquer trop de pression en apposant le ruban sur le conduit, car cela peut empêcher les volets du clapet d'air de s'ouvrir, ce qui va surcharger le moteur et provoquer un fonctionnement incorrect de l'appareil.
- Fixer toutes les connexions avec des vis à métal. Appliquer du ruban métallique ou d'aluminium certifié sur tous les raccords. Utiliser un calfeutrant pour sceller le mur extérieur ou l'ouverture de toit autour du chapeau.

ÉTAPE 10

Brancher au CA

- Brancher la fiche CA dans une prise CA mise à la terre avec 120 V/60 Hz. Mettre la prise à une distance maximale de 85,1 cm (33,5 po) de là où sort le cordon de la hotte.
- VOIR D'IMPORTANTES INSTRUCTIONS SUR LA PAGE SUIVANTE.



IMPORTANT :

- **Respecter tous les codes et ordonnances de règlementations.**
- **Il en est de la responsabilité du client de contacter un installateur électrique qualifié.**
- Si les codes le permettent et qu'un fil de mise à la terre séparé est utilisé, il est recommandé qu'un électricien qualifié détermine si le parcours de la mise à la terre convient. Une alimentation électrique avec fusible, seulement CA, de 120 V/60 Hz est requise sur un circuit séparé de 15 ampères, avec un fusible aux deux extrémités du circuit.
- NE PAS mettre à la terre sur une conduite de gaz.
- Vérifier avec un technicien qualifié si vous n'êtes pas certain si la hotte de cuisine est correctement mise à la terre.
- NE PAS placer un fusible dans le circuit neutre ou de mise à la terre.

IMPORTANT : Conserver ce Guide d'installation pour utilisation par l'inspecteur électrique.

INSTRUCTIONS DE MISE À LA TERRE :

- Cet appareil électroménager doit être mis à la terre. En cas d'un court-circuit électrique, une mise à la terre réduit les risques d'un choc électrique en offrant un fil d'échappement au courant électrique.
- Cet appareil électroménager est équipé d'un cordon avec un fil de mise à la terre ainsi qu'une fiche de mise à la terre. Le fiche doit être branché dans une prise électrique correctement installée et mise à la terre.

AVERTISSEMENT : Une mise à la terre incorrecte peut donner lieu à un risque de chocs électriques.

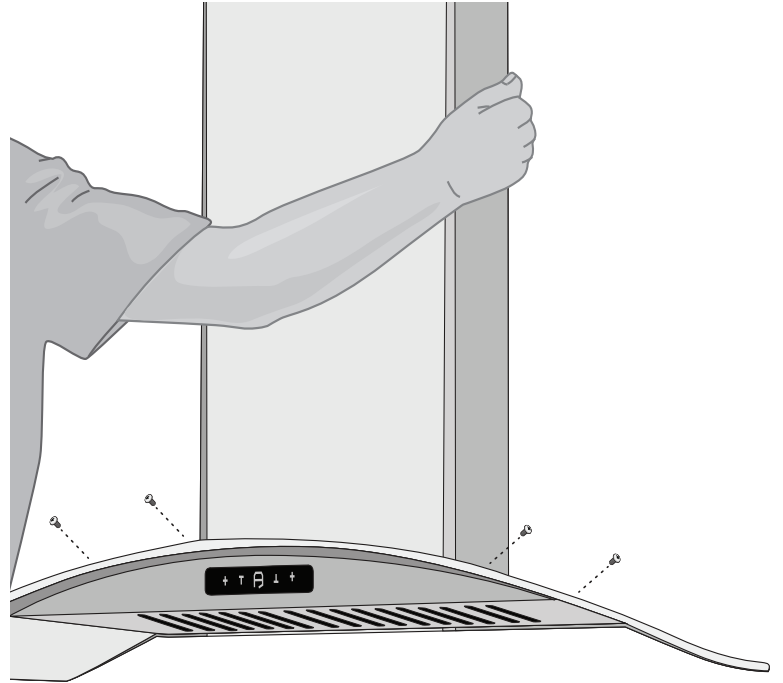
- Consulter un électricien qualifié si les instructions de mise à la terre ne sont pas totalement claires, ou si un doute existe à savoir si l'appareil électroménager est correctement mis à la terre. NE PAS utiliser une rallonge. Si le cordon d'alimentation est trop court, faire installer une prise près de l'appareil électroménager par un électricien qualifié.

Installation

ÉTAPE 11

Installer le verre et la cheminée inférieure

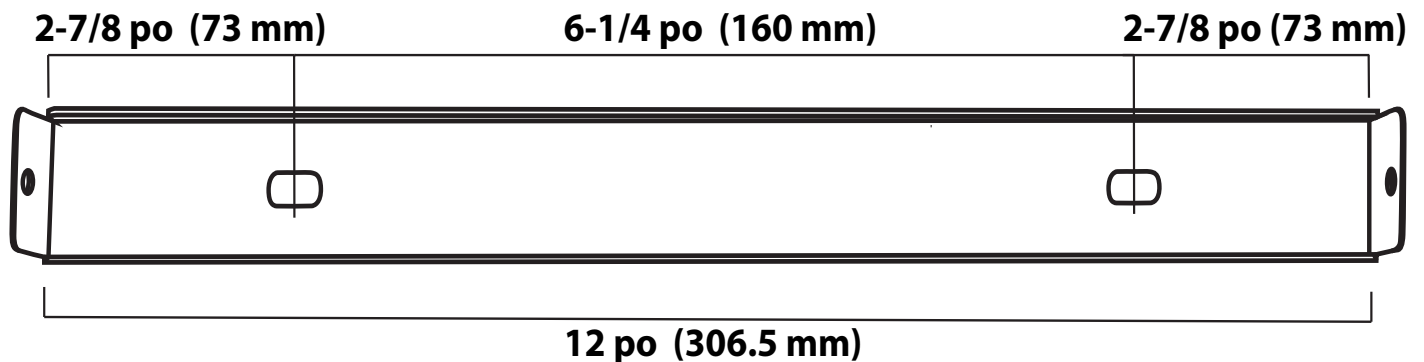
- Placer le verre sur le haut de la hotte de cuisine et le fixer avec les quatre vis et rondelles fournis.
- Placer la cheminée inférieure sur le haut de la hotte de cuisine.



ÉTAPE 12

Installer le support de la cheminée

- Positionner le support de la cheminée supérieure sur le mur directement en-dessous du plafond. Aligner le support de la cheminée supérieure avec la hotte de cuisine ci-dessous.
- Utiliser un crayon pour marquer l'emplacement désiré du support de la cheminée supérieure au mur.
- Utiliser deux vis à bois (non fournies), et visser le support de la cheminée supérieure au mur.
- Utiliser des fixations filetées pour cloisons sèches lors du montage du support dans des plaques de plâtre. Le montage du support dans des montants muraux est fortement recommandé.



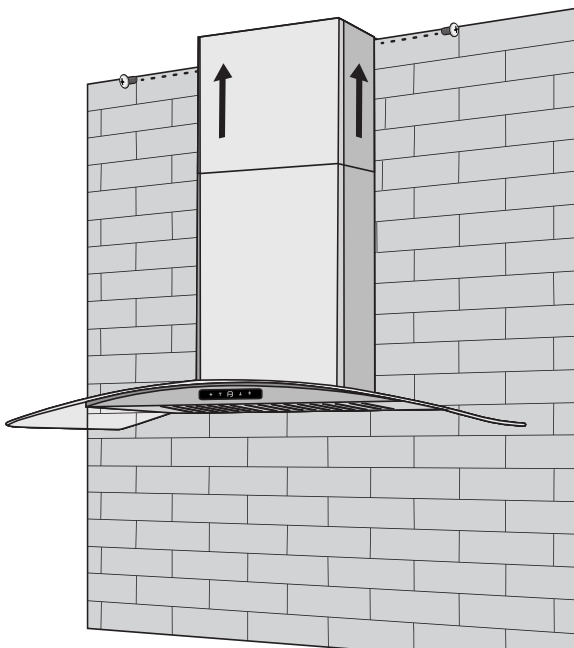
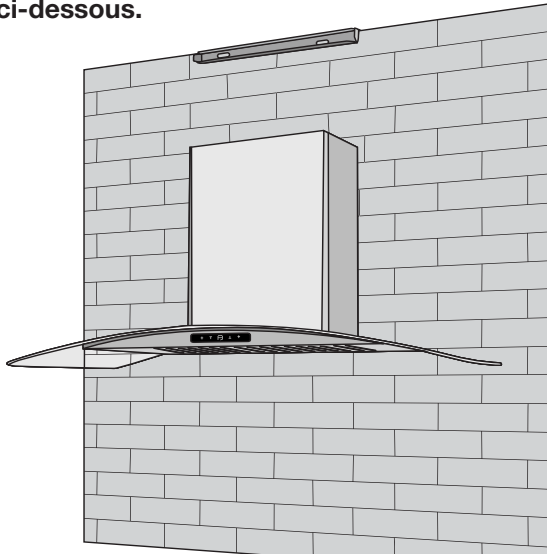
Installation

ÉTAPE 13

Installer la cheminée supérieure

- Enlever la pellicule protectrice de la cheminée supérieure. Glisser soigneusement la cheminée supérieure dans la cheminée inférieure.
- Prolonger la cheminée supérieure télescopique jusqu'à ce qu'elle atteigne le support de la cheminée supérieure, et fixer la cheminée supérieure au support en utilisant les vis fournies.
- Retirer la pellicule protectrice du reste de la hotte de cuisine.

Aligner le support de la cheminée supérieure avec la hotte de cuisine ci-dessous.



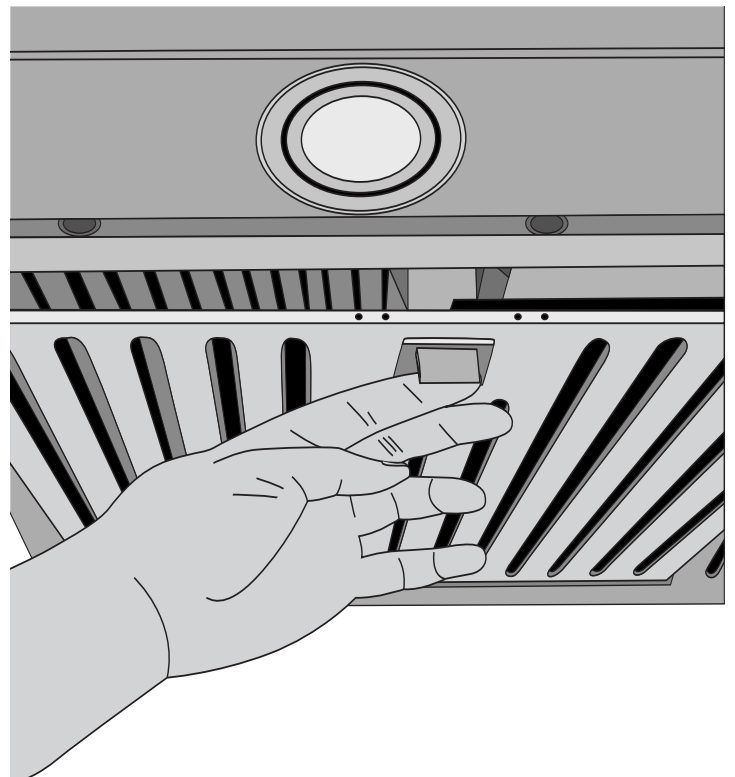
ÉTAPE 14

Installer les filtres

- Placez deux coussinets à caoutchouc sur le côté opposé de chaque poignée de filtre.


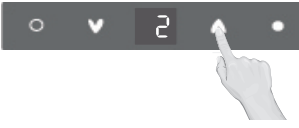




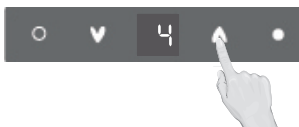

- Maintenir le filtre déflecteur par les deux boutons.
- Placer l'avant du filtre contre l'avant intérieur de la hotte de cuisine.
- Le glisser vers le haut et repousser l'arrière du filtre jusqu'à ce qu'il s'ajuste correctement.
- Les filtres déflecteurs dirigent la graisse libérée par les aliments en cuisson dans les plateaux de graisse, et empêchent les aliments enflammés sur la surface de cuisson d'endommager l'intérieur de la hotte de cuisine. Pour cette raison, les filtres déflecteurs doivent TOUJOURS être installés lors de l'utilisation de la hotte de cuisine.
- Les filtres déflecteurs et les plateaux à graisse doivent être nettoyés une fois par mois, ou lorsque requis. Voir page 15 pour les instructions de nettoyage.





Fonctionnement

Utiliser le ventilateur

- 1 Appuyer sur **▼** pour commencer la vitesse lente. 1 s'affiche.
A hand presses the down arrow button. The display shows '1'.
Appuyer sur **▲** pour l'extraction à vitesse élevée. 2, 3, 4 s'affiche.
A hand presses the up arrow button. The display shows '2'.
Appuyer sur **▼** une fois pour arrêter l'extraction. 00 s'affiche.
A hand presses the down arrow button. The display shows '00'.

- 2 Appuyer sur **▲** pour commencer la vitesse élevée. 3 s'affiche.
A hand presses the up arrow button. The display shows '3'.
Appuyer sur **▲** une fois pour l'extraction à vitesse élevée. 4 s'affiche.
A hand presses the up arrow button. The display shows '4'.
Appuyer sur **▼** une fois pour arrêter l'extraction. 00 s'affiche.
A hand presses the down arrow button. The display shows '00'.

Éteindre et allumer l'éclairage

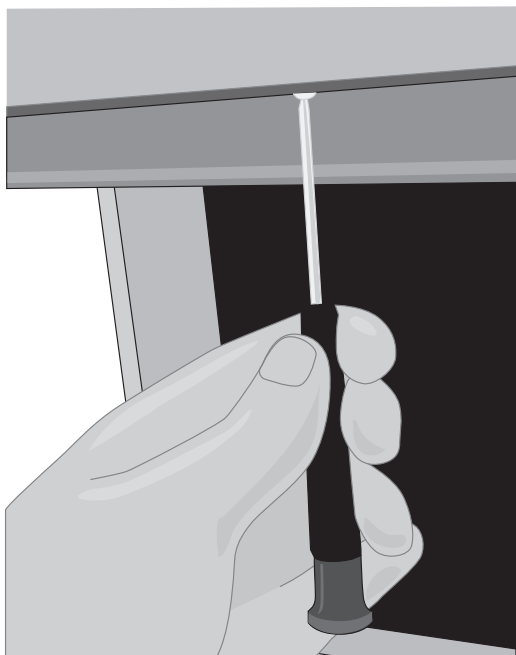
- 1 Appuyer sur **●** pour allumer l'éclairage, et appuyer de nouveau pour l'éteindre.
A hand presses the light icon. The display shows '00'.
2 Appuyer sur **●** tandis que l'éclairage est allumé pour éteindre l'éclairage après « 15 minutes ».
A hand presses the light icon. The display shows '15'.

Utiliser la fonction de Minuterie

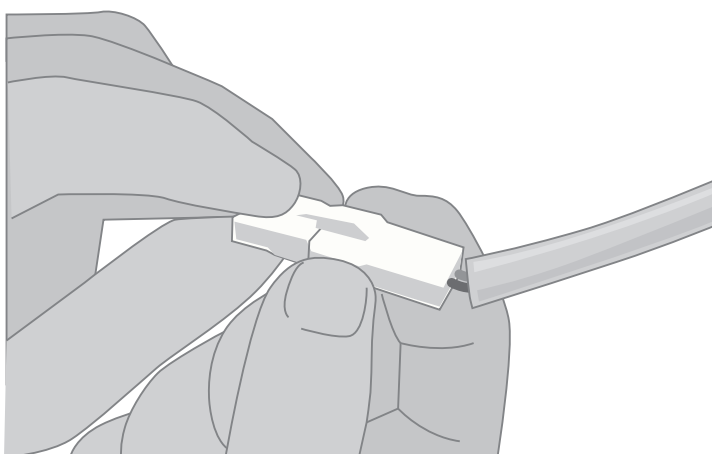
- 1 Appuyer sur **●** pour activer la fonction de Minuterie. "15 minutes" s'affiche.
A hand presses the timer icon. The display shows '15'.
2 Appuyer sur **▲** pour choisir le temps désiré. 30 s'affiche.
A hand presses the up arrow button. The display shows '30'.
3 Appuyer sur **●** pour éteindre la fonction de Minuterie. 15 s'affiche.
A hand presses the timer icon. The display shows '15'.

Remplacer les ampoules

- 1 Débrancher l'appareil de la prise CA.
- 2 Enlever les cinq vis du panneau d'éclairage, puis enlever les ampoules en les faisant sortir.



- 3 Débrancher l'attache pour l'éclairage.



- 4 Inverser les procédures de retrait pour installer les nouvelles ampoules et rebrancher l'appareil.

Nettoyer la hotte de cuisine



S'assurer que l'alimentation électrique est coupée et que toutes les surfaces sont refroidies avant de nettoyer ou d'entretenir toute pièce de la hotte.

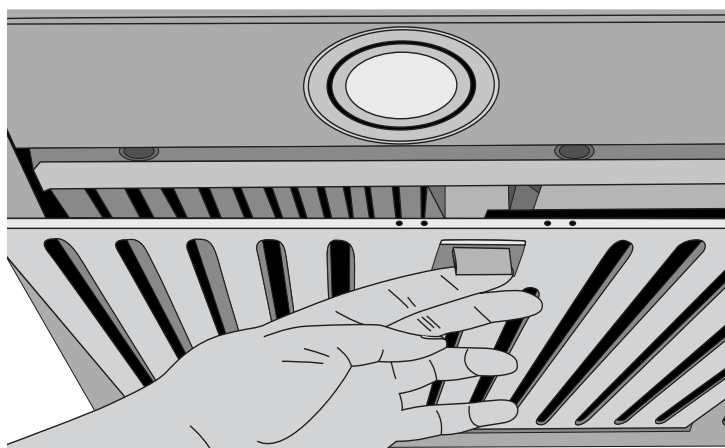
Partie principale de la hotte de cuisine

- Ne pas utiliser un tampon en laine d'acier, car il égratignera la surface.
- Pour nettoyer la surface d'acier inoxydable : utiliser de l'eau savonneuse ou un produit nettoyant pour acier inoxydable. Suivre soigneusement les instructions de l'étiquette du produit nettoyant. NE PAS utiliser de détergents corrosifs ou abrasifs, des produits à base d'ammoniaque, des abrasifs ou des nettoyants pour four. Toujours essuyer la surface dans le sens du grain.

Filtres

La saturation de résidus graisseux dans le ventilateur et les filtres peut provoquer une inflammabilité accrue. Conserver l'appareil propre et exempt d'accumulations de graisse et de résidus en tout temps pour empêcher les incendies possibles.

- Les filtres déflecteurs et les plateaux à graisse peuvent être nettoyés dans un lave-vaisselle standard ou à l'aide d'un produit nettoyant doux. NE PAS utiliser de détergents corrosifs ou abrasifs, des produits à base d'ammoniaque, ou des nettoyants pour four.
- Pour l'enlever, premièrement vider et essuyer l'excès de graisse avec une serviette de papier sèche. Saisir les boutons du filtre déflecteur et les tirer vers le haut, vers l'avant et vers l'extérieur. Saisir les plateaux à graisse et les lever soigneusement vers le haut et vers l'extérieur de la piste de la hotte.



- Lorsque le nettoyage est terminé, remettre les filtres comme illustré au étape 14.

Veillez enregistrer la garantie de votre produit en visitant le site Web Ancona Home.



Canada et États-Unis
Téléphone : 1-888-686-0778
Télécopieur : 800-350-8563
Courriel : service@anconahome.com
Site Web : www.anconahome.com

Ancona est associée avec Mr Appliance pour tous les appels de service après-vente.
Veillez contacter leur fournisseur de services d'entretien ou visiter leur site Web :

Téléphone : 888-998-2011
Site Web : www.mrappliance.com



MAAN1191-02