

ANCONA



OWNER'S MANUAL

INSTALLATION INSTRUCTIONS

General Recommendations:

Read installation and maintenance instructions, thoroughly before installation.

Be sure to use proper tools and always wear personal safety accessories for your protection.

Warning: The enclosed cut-out template is provided as a guide only and should be checked against actual sink to determine correct fit. Metal edges may be sharp. Use gloves when handling.

Long-Life Care

Ancona Stainless Steel Sinks are easy to keep looking new, longer with minimal care. For best results, always rinse with a mild soap and wipe after each use. Rub lightly with soft cloth in the direction of the grain line on a regular basis. To avoid damage and discoloration to the sink surface never use a steel wool or scouring pad.

Tools and Materials needed:

- Tape Measure
- Pencil (NOT ink)
- Putty knife
- Scissors
- Adjustable wrenches
- Sealant drill and 1/2" (or larger) drill bits
- Silicone Adhesive Sealant Rags
- Denatured Alcohol
- Ear Protection
- Eye Protection
- Gloves
- Hacksaw/Jigsaw
- Mounting Clips (included)
- Cut-out template (included)

TOP-MOUNT INSTALLATION

Please carefully read complete instructions before beginning installation.

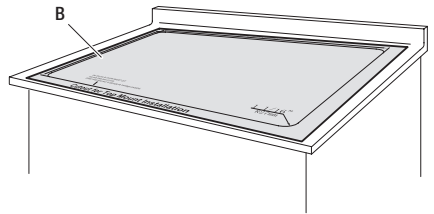
Note: These instructions are for installation with solid surface, composite material countertops. Ancona recommends professional countertop installers, customer is responsible for damage to the countertop or sink during installation.

1. Unpack the new sink and check the contents of the materials supplied: sink, mounting brackets, and cut-out template (depending on model).

2. Preparing the countertop:

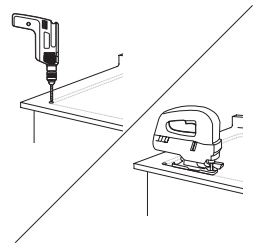
- Place the template (B) on the countertop. Ensure the template (B) is centered on the counter so that it is parallel to the counter edge and that the installation hole will not interfere with the structure of the cabinet.

- Tape the template (B) to the countertop to keep it in place and trace the outline on the template (B) with a pencil.



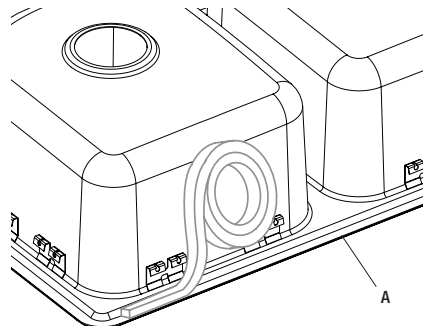
3. Cutting the installation hole:

Drill a pilot hole and cut the countertop opening. Use the appropriate cutting tool for the surface you are cutting.



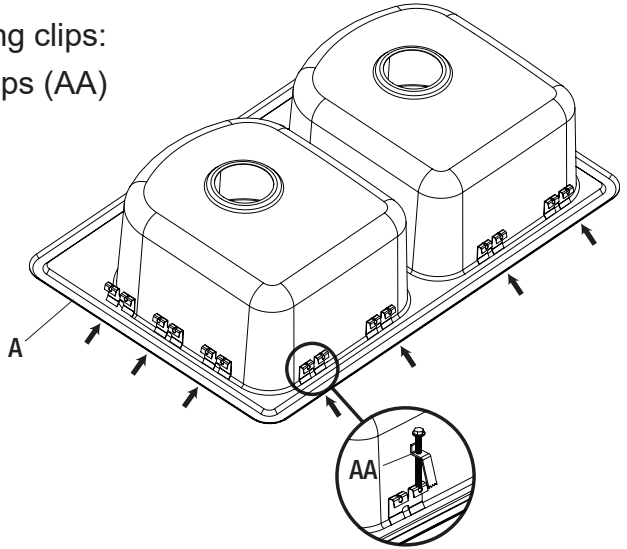
4. Preparing the sink:

- Place the sink (A) into the installation hole to verify the fit. Adjust the cut-out if necessary.
- Place the sink (A) upside down and align the bottom edge with waterproofing strip.



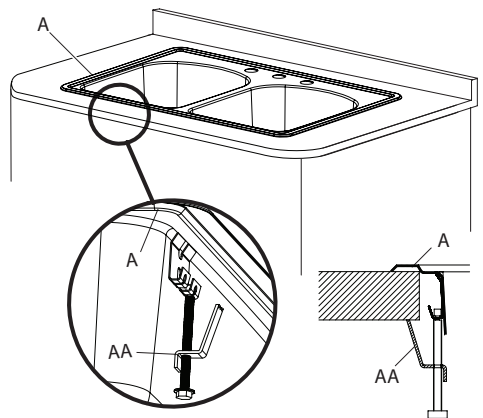
TOP-MOUNT INSTALLATION

5. Attaching the mounting clips:
Attach the top-mount clips (AA) to the sink (A).



6. Installing the sink:

- Apply silicone sealant (not included) around the underside and lip of the sink (A).
- Carefully lower the sink (A) into the counter.
- Tighten the screws on the top-mount clips (AA) evenly until the sink (A) is flush with the counter. Do not over-tighten.
- Wipe excess sealant with a rag.



7. Connect drain and water supply.

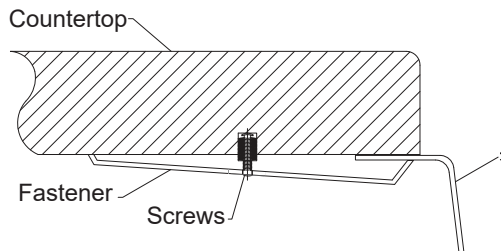
UNDERMOUNT INSTALLATION

Please carefully read complete instructions before beginning installation.

Note: These instructions are for installation with solid surface, composite material countertops. Ancona recommends professional countertop installers, customer is responsible for damage to the countertop or sink during installation.

1. Unpack the new sink and check the contents of the materials supplied: sink, mounting brackets, and cut-out template (depending on model).
2. Position cut-out sink template as desired and trace it on the countertop.
3. Locate and drill the clearance hole inside the cut-out line.
4. Cut the countertop opening by carefully following the line traced from the template according to the countertop manufacturer's instructions.
5. Drill faucet holes and install faucet according to manufacturer's installation instruction.
6. Locate and drill the mounting holes (following the countertop manufacturer's instructions) as shown below.

Holes should allow even spacing of mounting bracket around the sink.



7. Fasten mounting clip to countertop loosely.

UNDERMOUNT INSTALLATION

8. Clean underside of the countertop and around cut-out area, making sure area is smooth and free of defects.

9. Apply a bead of sealant to the rim of sink, near the inside edge. Be careful not to miss or skip any area.

10. Carefully lift sink squarely under counter top cut-out. Press firmly on sink to form seal and seat sink.

Using a damp cloth, immediately wipe any excess sealant from edge of sink.

Do not smear or spread any excess sealant on counter top or sink.

11. Turn all mounting bracket so they fit over sink rim. Check alignment of sink in cut out, adjust alignment as necessary. Tighten fasteners to secure sink.

12. Connect water supply lines to the faucet and complete the faucet installation. Connect drain assembly, hand tighten first to check alignment. Secure joint for water-tight assembly.

CARE AND MAINTENANCE

ALWAYS:

- Clean everyday by thoroughly rinsing with a mild soap and warm water and wipe dry. Some chemicals such as chlorides may corrode stainless steel, make sure you rinse the surface immediately.
- Rub lightly with a soft cloth in the direction of grain lines on a regular basis for additional preventive cleaning.
- Keep the sink free of any standing water as this can cause a buildup of mineral deposit, which can affect the appearance of your sink.
- Any stubborn stains should be removed by scrubbing in the direction of the grain with a mild abrasive such as Comet.
- Always rinse the sink after using any cleaning agent and wipe dry. Clean any mineral deposits built up over time with a mild solution of vinegar and water followed by a thorough flushing with water. Towel dry after each use to prevent mineral deposits from building up on the surface of the sink.
- Remove any scratches with a Scotch-brite pad and cleaning agent rubbing in the direction of the grain.

NOT RECOMMENDED FOR MIRROR FINISH.

NEVER:

- Leave water spots, steel cookware, utensils, wet sponges, cloths or cleaning pads in the sink for lengthy periods; iron particles often develop rust spots in the stainless steel surface.
- Use a steel wool or scoring pad as it damages the sink surface and causes discoloration.
- Rub the sink across the stainless steel finish lines.
- Let household cleaning agents or bleach sit in your sink for long period of time as this may ruin the finish of your sink.
- Leave rubber mats, sponges, or cleaning pads in the sink for long period of time as this may ruin the finish of your sink.
- Use any drain cleaning products containing sulfuric acid or hydrochloric acid as this will attack the sink. Silver cleaners can also contain acids that will damage the sink surface.
- Use the inside of the sink as cutting surface.
- Use a steel wool pad to clean your sink.

ANCONA

MANUEL DU PROPRIÉTAIRE

INSTRUCTIONS D'INSTALLATION

Recommandations générales :

Veillez lire l'ensemble des instructions d'installation et d'entretien avant d'effectuer l'installation.

Veillez à utiliser les outils adéquats et à toujours porter de l'équipement de protection individuelle pour assurer votre sécurité.

Avertissement : Le gabarit de découpe ci-inclus est fourni à titre de guide seulement et doit être comparé à l'évier actuel pour évaluer la correspondance. Les bords métalliques de l'évier pourraient être coupants. Portez des gants de protection pour manipuler l'évier.

Entretien

Il n'y a rien de plus simple que de conserver pendant de nombreuses années l'éclat d'origine des éviers en acier inoxydable d'Ancona, et ce, moyennant très peu d'entretien. Pour des résultats optimaux, rincez toujours l'évier à l'aide d'un savon doux et essuyez-le après chaque utilisation. À l'aide d'un chiffon doux, frottez régulièrement de façon délicate en suivant le grain. Pour éviter les dommages et la décoloration, n'utilisez pas de laines d'acier ou de tampons à récurer.

Outils et équipement requis :

- Ruban à mesurer
- Crayon à mine (PAS un stylo)
- Couteau à mastic
- Ciseaux
- Clé à molette
- Perceuse et forets de 1/2 po (ou plus)
- Chiffons pour enduit adhésif en silicone
- Alcool dénaturé
- Protection des oreilles
- Protection des yeux
- Gants
- Scie à métaux / scie sauteuse
- Brides de fixation (incluses)
- Gabarit de découpe (inclus)

INSTALLATION EN SURFACE

Veillez bien lire toutes les instructions avant d'entamer l'installation.

Remarque : Les présentes instructions sont destinées à l'installation sur les comptoirs solides en matériau composite. Ancona recommande de recourir aux services d'un installateur professionnel de comptoirs. Le client est responsable de tous dommages au comptoir ou à l'évier qui pourraient survenir pendant l'installation.

1. Retirez le nouvel évier de son emballage et vérifiez les pièces : évier, supports de fixation et gabarit de découpe (selon le modèle).

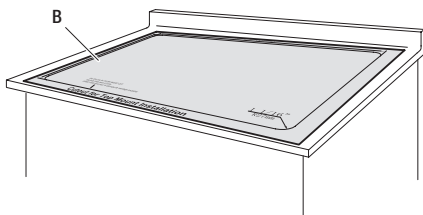
2. Préparer le comptoir :

- Placez le gabarit (B) sur le comptoir.

Veillez à ce que le gabarit (B) soit bien centré sur le comptoir de sorte qu'il soit parallèle au rebord de

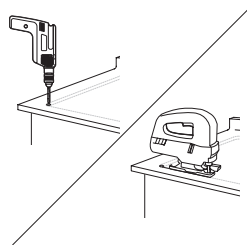
comptoir et que l'ouverture qui recevra l'évier ne nuise pas à la structure de l'armoire.

- Apposez le gabarit (B) sur le comptoir et utilisez du ruban adhésif pour le faire tenir en place; à l'aide d'un crayon à mine, faites le tracé de l'évier sur le gabarit.



3. Découper l'ouverture :

Percez un trou de départ dans le comptoir et découpez l'ouverture. L'outil de coupe utilisé dépend de la composition de la surface à couper.

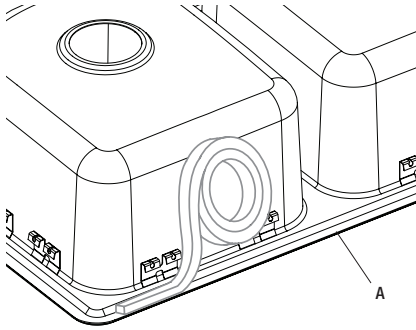


4. Préparer l'évier :

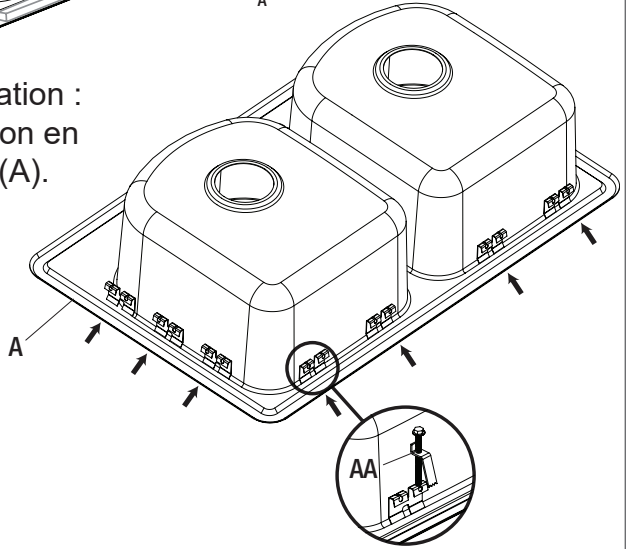
- Déposez l'évier (A) dans l'ouverture pour en vérifier la taille. Faites les ajustements de coupe, s'il y a lieu.

- Tenez l'évier (A) à l'envers et installez la bande étanche le long du rebord inférieur.

INSTALLATION EN SURFACE

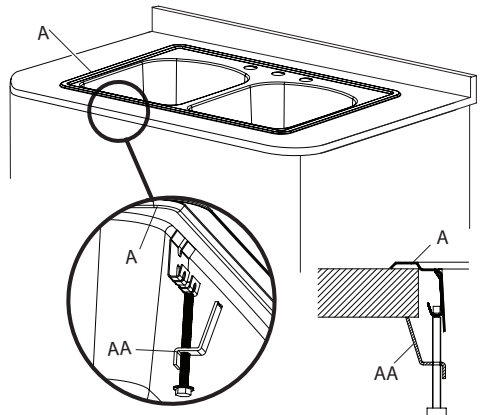


5. Fixer les brides de fixation :
Fixez les brides de fixation en surface (AA) sur l'évier (A).



6. Installer l'évier :

- Appliquez un produit d'étanchéité à base de silicone (non inclus) sous le rebord et la lèvre de l'évier (A).
- Déposez doucement l'évier (A) dans l'ouverture.
- Serrez de façon uniforme les vis des brides de fixation (AA) jusqu'à ce que l'évier (A) soit à égalité avec le comptoir. Ne serrez pas trop.
- Essuyez l'excédent d'enduit à l'aide d'un chiffon.



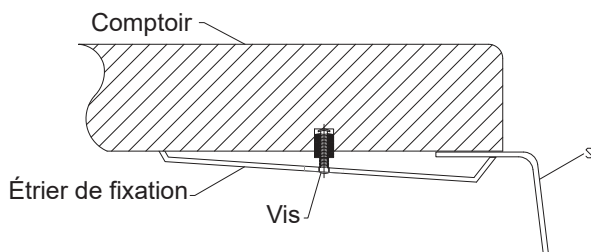
7. Raccordez le tuyau d'arrivée d'eau et le tuyau de sortie d'eau.

INSTALLATION SOUS PLAN

Veillez bien lire toutes les instructions avant d'entamer l'installation.

Remarque : Les présentes instructions sont destinées à l'installation sur les comptoirs solides en matériau composite. Ancona recommande de recourir aux services d'un installateur professionnel de comptoirs. Le client est responsable de tous dommages au comptoir ou à l'évier qui pourraient survenir pendant l'installation.

1. Retirez le nouvel évier de son emballage et vérifiez les pièces : évier, supports de fixation et gabarit de découpe (selon le modèle).
2. Déposez le gabarit de découpe à l'endroit désiré sur le comptoir et faites le tracé de l'évier.
3. Déterminez l'emplacement du trou de dégagement à l'intérieur du tracé et percez le trou.
4. Découpez l'ouverture en suivant attentivement le tracé et en suivant les directives du fabricant.
5. Percez les trous de robinet et installez le robinet en suivant les instructions d'installation du fabricant.
6. Déterminez l'emplacement des trous de montage et percez-les (en suivant les instructions du fabricant du comptoir), comme il est montré ci-dessous. Les trous doivent permettre l'espacement uniforme des supports de fixation autour de l'évier.



7. Fixez la bride de fixation au comptoir, sans serrer.

INSTALLATION SOUS PLAN

8. Nettoyez le dessous du comptoir et la surface autour de l'ouverture afin d'assurer que les surfaces sont lisses et sans défauts.

9. Appliquez de l'enduit tout le tour de l'évier, près du rebord intérieur, en vous assurant de bien couvrir.

10. Soulevez prudemment l'évier directement au-dessus de l'ouverture. Appuyez fermement sur l'évier afin d'en assurer l'étanchéité et le bon positionnement. À l'aide d'un chiffon humide, essuyez immédiatement tout excédent d'enduit du rebord de l'évier.

Évitez d'étendre tout excédent d'enduit sur le comptoir ou l'évier.

11. Désérrez les supports de fixation pour qu'ils passent par dessus le bord de l'évier. Vérifiez le positionnement de l'évier par rapport à l'ouverture et apportez les rectifications nécessaires, s'il y a lieu. Serrez les attaches pour vous assurer que l'évier est bien fixé en place.

12. Raccordez les tuyaux d'arrivée d'eau au robinet et terminez l'installation du robinet. Raccordez la purge en vous assurant de serrer les vis d'abord à la main pour vérifier le positionnement. Solidifiez le raccord pour assurer l'étanchéité de l'ensemble.

SOIN ET ENTRETIEN

À FAIRE :

- Nettoyez l'évier tous les jours en le rinçant avec un savon doux et de l'eau tiède, puis essuyez-le pour sécher. Certains produits chimiques, dont les chlorures, peuvent provoquer la corrosion de l'acier inoxydable. Veillez à rincer la surface immédiatement.
 - À l'aide d'un chiffon doux, frottez régulièrement de façon délicate en suivant le grain pour un nettoyage supplémentaire préventif.
 - Ne laissez pas de l'eau stagnante dans l'évier; cela pourrait engendrer l'accumulation de dépôts minéraux qui peuvent causer la détérioration de l'évier.
 - Pour faire partir les taches tenaces, frottez avec un abrasif doux, comme Comet, en suivant le grain.
 - Après avoir utilisé un produit de nettoyage, il faut toujours rincer et essuyer l'évier. Utilisez une solution à base d'eau et de vinaigre pour éliminer les dépôts minéraux et rincez abondamment. Essuyez l'évier à l'aide d'un linge après chaque utilisation pour prévenir l'accumulation de dépôts minéraux à la surface de l'évier.
 - Pour faire disparaître les égratignures, frottez en suivant le grain à l'aide d'un tampon Scotch-BriteMC et d'un produit de nettoyage. **NON RECOMMANDÉ POUR LE FINI MIROIR.**
-

À ÉVITER :

- Ne laissez jamais les taches d'eau, les ustensiles en métal ou les éponges, chiffons ou tampons humides dans l'évier pendant de longues périodes; les particules de fer laissent souvent des taches de rouille sur les surfaces en acier inoxydable.
- N'utilisez jamais une laine d'acier ou un tampon à récurer, car ils endommagent la surface de l'évier et en causent la décoloration.
- Ne frottez jamais à la perpendiculaire du grain.
- Ne laissez jamais des produits de nettoyage ou un agent blanchissant stagner dans l'évier pendant de longues périodes; cela pourrait endommager le fini de l'évier.
- Ne laissez jamais de tapis de fond d'évier en caoutchouc, d'éponges ou de tampons nettoyeurs dans l'évier pendant de longues périodes; cela pourrait endommager le fini de l'évier.
- N'utilisez jamais des déboucheurs composés d'acide sulfurique ou d'acide chlorhydrique; ces produits pourraient endommager l'évier. Les produits de nettoyage pour l'argent peuvent également contenir des acides qui endommageraient la surface de l'évier.
- N'utilisez jamais l'intérieur de l'évier comme surface de coupe.
- Ne nettoyez jamais l'évier à l'aide d'un tampon d'acier.